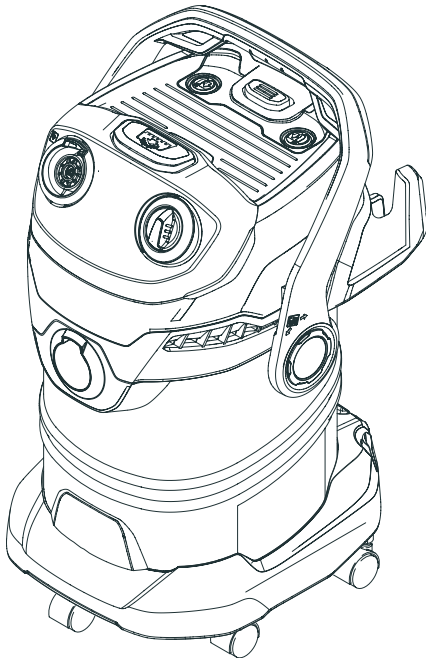


ケルヒャー家庭用
乾湿両用バキュームクリーナー

MV 5

取扱説明書



はじめにお読みください

ご使用の注意点

組み立て方

使い方

お手入れ・点検・保管

故障かな?と思ったら

補修部品・オプション

保証・アフターサービス

はじめにお読みください

「仕様一覧」

この度は、ケルヒャー家庭用乾湿両用バキュームクリーナーをお買い上げいただき誠にありがとうございます。

ご使用前に取扱説明書をよくお読みいただき、正しく安全にご使用ください。

※この製品は業務用ではありません。

※この製品は組立が必要です。

※この製品はテスト後出荷されているため、水分が多少残っている場合がございますが、製品の性能に問題はございません。

MV 5 仕様一覧

電源	100 V 50 Hz/60 Hz 共有
消費電力	900 W
吸込仕事率	190 W
騒音値	71 dB(A)
コンテナ容量	25 L
本体寸法 (長さ × 幅 × 高さ)	418 x 382 x 652 mm
本体重量	8.2 kg
電源コード長さ	5 m
定格使用時間	1 時間

はじめにお読みください…製品仕様

- ・仕様一覧
- ・各部名称と機能
- ・組み立て前の部品一覧

ご使用の注意点…正しくご使用して頂くために

- ・注意点と絵の表示について
- ・電気に関する警告
- ・ご使用時の警告
- ・ご使用時の注意

組み立て方…本体の組み立て方

- ・キャスターとフックの取り付け
- ・アクセサリーの取り付け

使い方

- ・清掃の仕方
- ・フィルタークリーニング使用方法
- ・フロア機能
- ・作業を中断、終了する場合

お手入れ・点検・保管…各種注意点

- ・お手入れの方法
- ・保管について

故障かな?と思ったら…状況に応じての対処法

補修部品・オプション

- ・補修部品一覧
- ・オプションアクセサリー一覧

保証書・アフターサービス…お問い合わせ先

はじめにお読みください

各部の名称と機能

■**フィルターカートリッジ取り出しボタン**：
エコフィルターをカートリッジごと
取り外しできます。

■**フィルタークリーニングボタン**：
吸引力が弱くなった時に押すと、
エコフィルターのクリーニングができます。

■**コンテナロック**：
本体のヘッド部分を
コンテナに固定します。

■**アクセサリホルダー（上）**：
電源コードをかけて収納できる
ほか、ホースやパイプをはめて
収納できます。

■**ブローア接続口**：
ブローア機能を使用する時に
ホースを接続するところです。

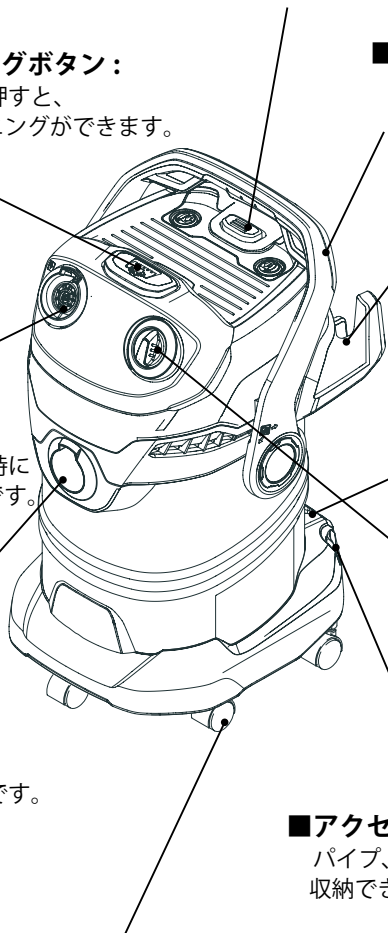
■**パーキングポジション**：
作業を中断する時などに
フロアノズルをかけられます。

■**スイッチ**：
「0」がOFF
「1」がON

■**ホース接続口**：
ホースを接続するところです。

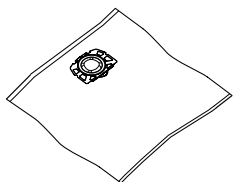
■**アクセサリホルダー（下）**：
パイプ、ノズルを差して
収納できます。

■**キャスター**

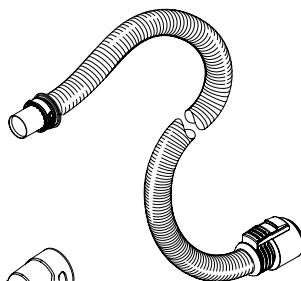


■合成繊維フィルターバッグ：

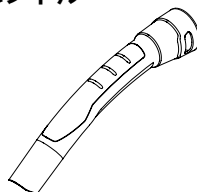
細かいゴミを吸い取る時に使用します。
濡れたゴミや液体を吸い取る時は取り外してください。



■ホース

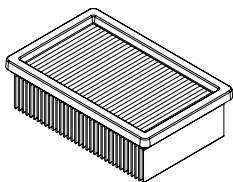


■ハンドル

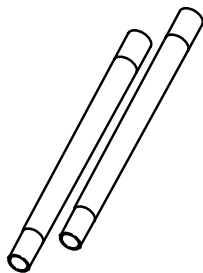


■乾湿両用エコフィルター：

常に取り付けて使用してください。

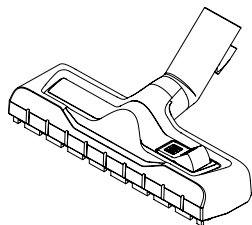


■パイプ



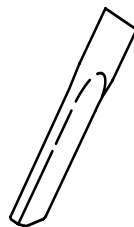
■乾湿切換え式フロアノズル：

床の清掃に使用します。床面に応じて
スイッチを切り替えてください。



■すきまノズル：

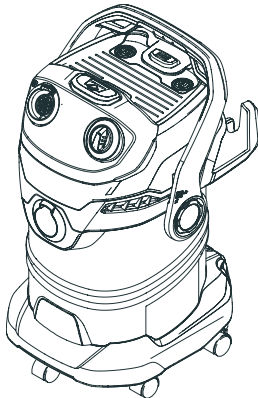
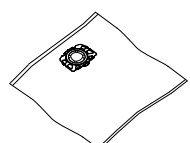
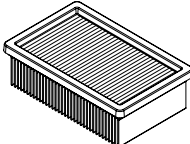
狭いところを清掃する時に
使用します。

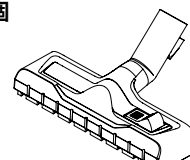

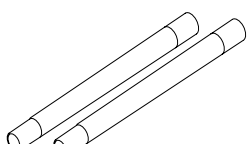
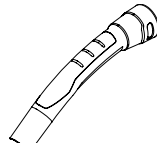
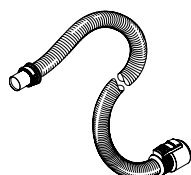

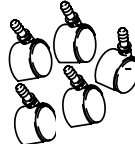


はじめにお読みください

組み立て前の部品一覧

※本器をご使用いただく前に、全ての付属品がそろっていることをご確認ください。
※仕様変更により製品の形状と図が一致しない場合があります。

本体 	合成繊維フィルターバッグ 1 個 
	乾湿両用エコフィルター 1 個 ※本体取り付け済み 

乾湿切換え式フロアノズル 1 個 	すきまノズル 1 個 	パイプ 50cm 2 本 
ハンドル 1 個 	ホース 1 本 	アクセサリホルダー 1 個 
キャスター 5 個 		

◎ご使用の前に必ずお読みください。

絵表示について

この取扱説明書と製品への表示では、あなたや他の人々への危害や財産への損害を未然に防止するために、いろいろな絵表示をしています。内容をよく理解してから本文をお読みください。



警告

この表示を無視して、誤った取扱いをすると、「死亡または重傷を負う可能性が想定されている内容」を示しています。



注意

この表示を無視して、誤った取扱いをすると、「傷害を負う可能性または物的損害が発生する可能性が想定されている内容」を示しています。



の記号は「してはいけないこと(禁止)」を示しています。



の記号は「必ず実行してほしいこと」を示しています。



注意

清掃は自己責任で行うこと

万一清掃対象物に損傷、破損、変色などが生じた場合、もしくは正しく操作せずにけがを負った場合、当社では一切の責任を負いません。

はじめにお読みください

ご使用の注意点

電気に関する警告

電源プラグやコードは正しく使用すること

火災・感電・ショートの原因となります。



電源プラグやコードを傷つけたり、加工したりしないこと
電源プラグやコードを無理に曲げたり、引っ張ったり、潰したりしないこと

電源プラグやコードが変形している場合は使用しないこと

ゆるみやガタつきのあるコンセントは使用しないこと

濡れた手で電源プラグの抜き差しはしないこと

電源プラグに水をかけないこと

稼働中に電源プラグを抜かないこと



交流 100V 定格 15A 以上のコンセントを単独で使用すること

電源コードは完全に伸ばして使用すること

電源プラグは根元まで確実に差し込むこと

電源プラグのホコリなどを定期的に取り除くこと

電源プラグを抜く時はコードを引っ張らず電源プラグ本体を持って抜くこと

延長コードは定格 15A の規格品を使用すること

延長コードは最長 10 m で使用すること

ドラム型延長コードを使用時は、全て引き出して使用すること

ご使用の注意点

ご使用時の警告

取扱説明書に従って正しく使用すること

火災・爆発・疾患・ケガの原因となります。



子供には触らせないこと
人体に向けて使用しないこと
危険物のある場所で使用しないこと
危険物を吸引しないこと
火気のあるものを吸引しないこと
改造禁止

- ケルヒャー純正部品以外の、機械の性能や機能に適さない部品を使用しないでください。



汚染された可能性のある場所で使用する場合はマスクなどの適切な防護服を身に着けること
修理はケルヒャー ジャパン本社修理センターに依頼すること

- 修理部品は一切供給しておりません。万一個人で修理を行って発生した不具合・事故に関しては一切責任を負いません。

異常・故障時は直ちに使用を中止すること

発熱・発火・感電・ケガの原因となります。



以下のような場合はただちに使用を中止し、ケルヒャー ジャパン本社修理センターへ修理を依頼してください。

- 本体が割れていたり、ひびが入っている場合
- 電源コードを触ると動いたり停止したりする場合
- 異常な音がした場合
- 異常なおいがした場合
- 本体が異常に熱い場合

ご使用の注意点

ご使用時の注意

取扱説明書に従って正しく使用すること

思わぬ事故の原因となります。



壊れたエコフィルターは使用しないこと
破れたホースは使用しないこと
火気に近づけないこと
排気口をふさがないこと
排気口から出る風を長時間体に当てないこと
高温多湿の場所で使用しないこと
本体を落下させたり、過度の衝撃を与えないこと
ホースを持って本体をぶら下げないこと
スイッチを入れた状態で機械から離れないこと

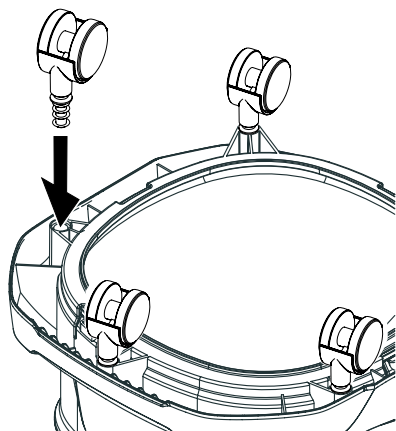


アクセサリはケルヒャー純正品を使用すること
エコフィルターは必ず取り付けて使用すること
オイルを含む汚水を吸引した場合は、定期的にタンクの汚水を捨てて洗浄すること

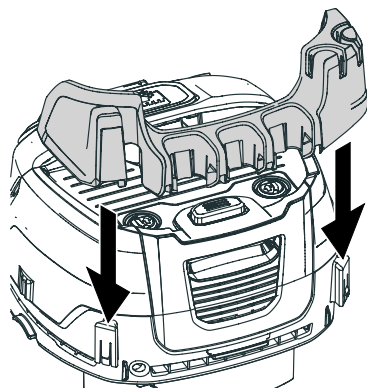
組み立て方

キャスターとアクセサリホルダーの取り付け
※スイッチはまだ入れないでください。

- ① 本体を裏返してキャスター
5個を取り付けてください。



- ② アクセサリホルダーを
取り付けてください。



組み立て方



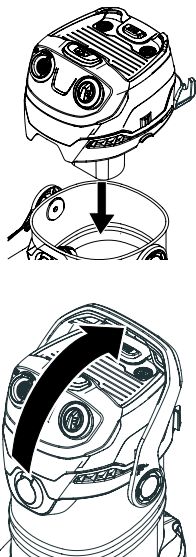
注意

本体を裏返しにする時は、本体や床に傷がつかないようにタオルなどを敷いてください。

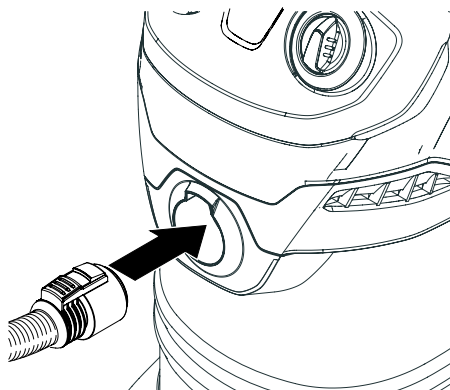
組み立て方

アクセサリーの取り付け

- 3** 本体のヘッド部を取り付け、コンテナロック上げて固定してください。



- 4** ホースを取り付けてください。

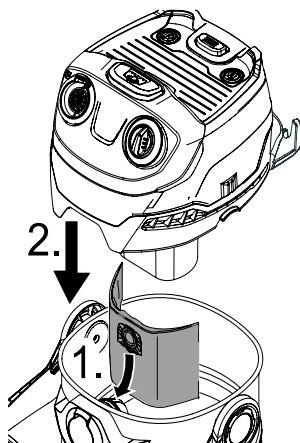


細かいゴミを吸い取る場合は、合成繊維フィルターバッグを取り付けてください。

取り付ける前に、フィルターバッグに破れなどが無いかお確かめ下さい。

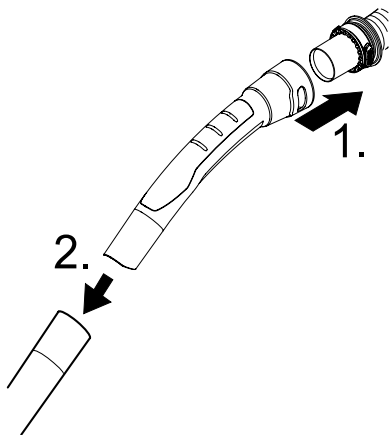
濡れたゴミや液体を吸い取る場合は、フィルターバッグは取り付けないでください。

<フィルターバッグの取り付け方>

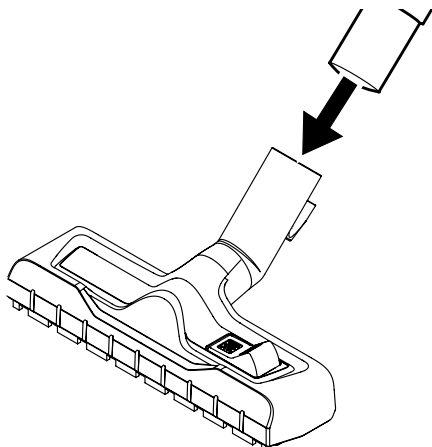


組み立て方 アクセサリーの取り付け

- ⑤ ホースの先端にハンドルとパイプを2本取り付けてください。

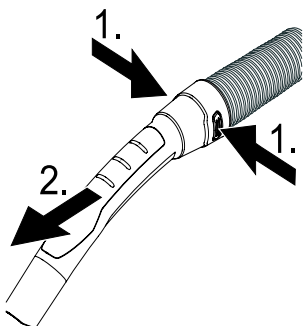


- ⑥ パイプの先端にフロアノズルを取り付けてください。

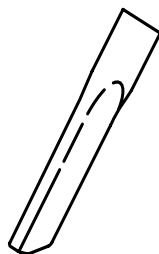


組み立て方

ホースからハンドルを取り外す時は、突起部分を押しながらハンドルを外してください。



狭いところを清掃する時は、ハンドルやパイプの先端にすきまノズルを取り付けて清掃してください。

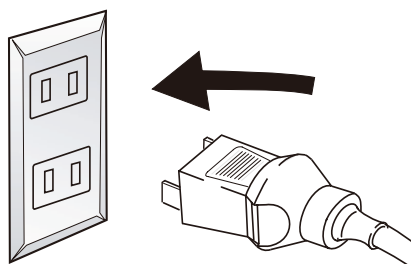


使い方

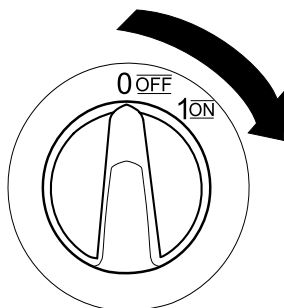
清掃の仕方

※エコフィルターは必ず取り付けて使用してください。

- 1** コンセントに電源プラグを差し込んでください。



- 2** スイッチをオンにして清掃を開始してください。

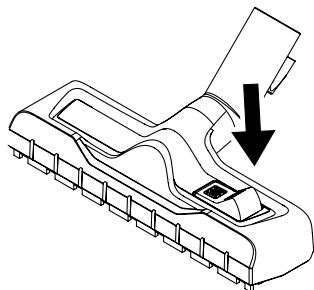


「0」OFF から
「1」ON へ回してください。

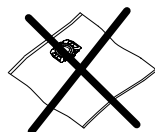


清掃する床面に応じて
フロアノズルのスイッチ
を切り替えてください

<切り替え方法>



濡れたゴミや液体を吸い
取る時は合成繊維フィル
ターバッグを必ず取り外
して下さい。



コンテナの容量がいっぱ
いになると吸い取らな
くなります。コンテナを開
けて中のゴミを捨てて
ください。

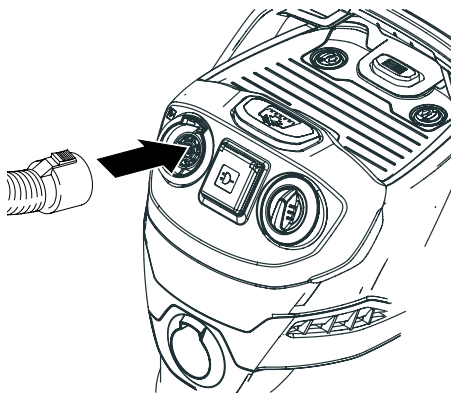
清掃中に泡や液体が漏れだしてきた場合は、すぐにスイッチを切って点検をしてください。

使い方

ブロアー機能

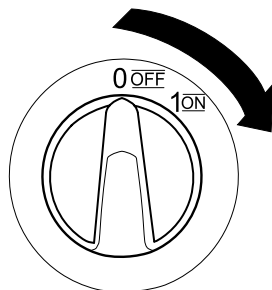
※吸い取りづらいゴミや、届きにくい場所にあるごみを吹き飛ばします。

- ① スイッチを切った状態で
ホースを付け替えて
ください。



ホース接続口からホースを取り外して、
ブロアー接続口に取り付けてください。

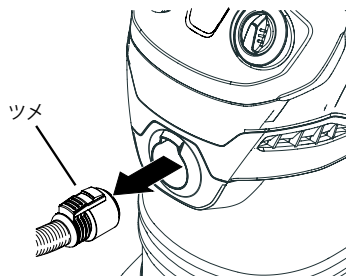
- ② スイッチをオンにして
ください。



「0」 OFF から
「1」 ON へ回してください。

使
い
方

ホースを取り外すときは、ツメの部
分を親指で押しながら矢印の方向に
引き抜いてください。



使い方

ブロアー機能

※吸い取りづらいゴミや、届きにくい場所にあるごみを吹き飛ばします。

③ ブロアーを行ってください。

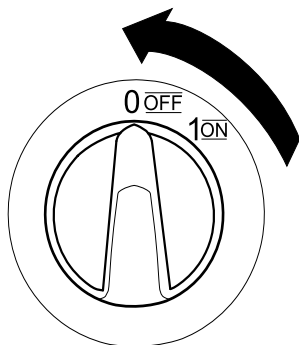


防塵めがね・防塵マスクを装着してください。

使い方

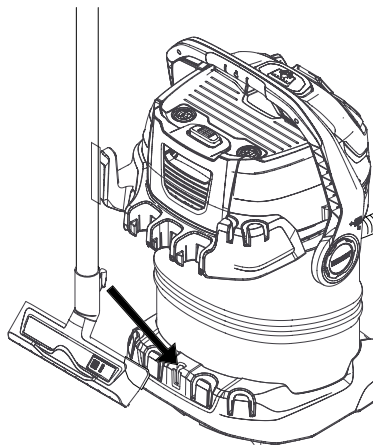
作業を中断する場合

- ① スイッチをオフにしてください。



「1」ONから
「0」OFFへ回してください。

- ② フロアノズルを本体後ろのフックにかけてください。



使い方



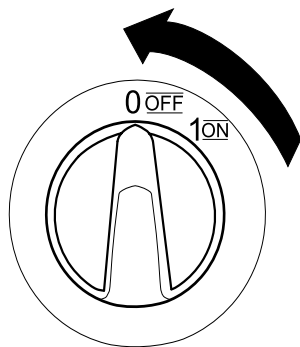
注意

スイッチを入れた状態で機械から離れないでください。

使い方

作業を終了する場合


- ① スイッチをオフにして電源プラグをコンセントから抜いてください。



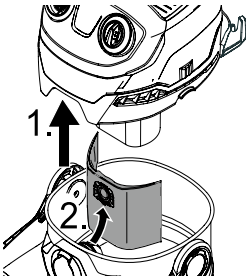
「1」 ON から
「0」 OFF へ回してください。

- ② 本体のヘッド部を取り外し、中のゴミまたは汚水を捨ててください。





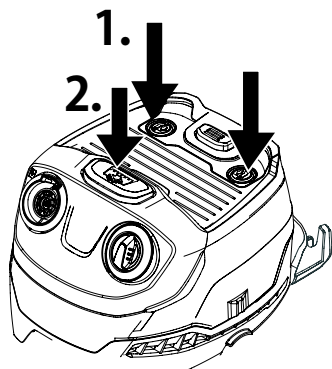
合成繊維フィルターバッグを使用している場合：
フィルターバッグがゴミでいっぱいになっている時は新しいフィルターバッグと交換してください。



お手入れ・点検・保管

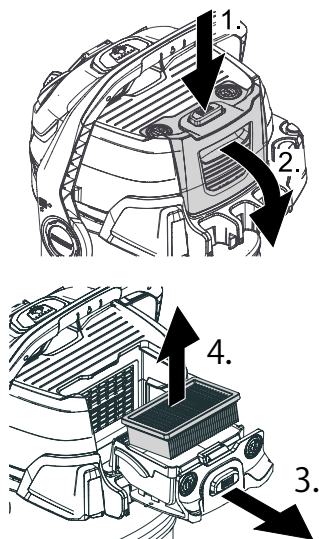
フィルタークリーニングの
使用方法

① 吸引力が弱くなってきたら、フィルタークリーニングを行ってください。



1. ホースの先端を差してください
2. チリ落としボタンを押してください。

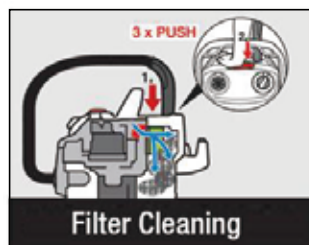
② クリーニングをしても吸引力が弱い場合はフィルターを交換してください。



<フィルタークリーニングの方法>

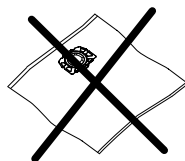
ホースの先端をヘッド部分に差し、電源を入れたままチリ落としボタンを3回押してください。

1回押すごとに約3秒間隔を開けてください。



合成繊維フィルターバッグを取り付けているときはチリ落としを行わないでください。

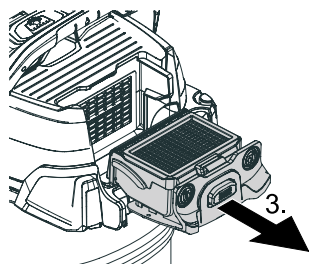
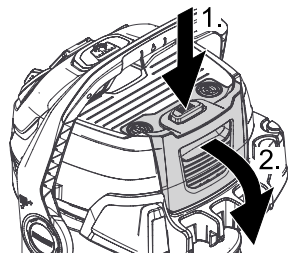
フィルターバッグが破損する恐れがあります。



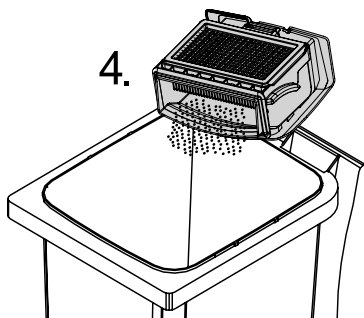
お手入れ・点検・保管

お手入れ・点検・保管

- ① ご使用後は、フィルターカートリッジを取り外してください



- ② ゴミ箱などにカートリッジを軽く打ち付けて汚れを取り除いてください。



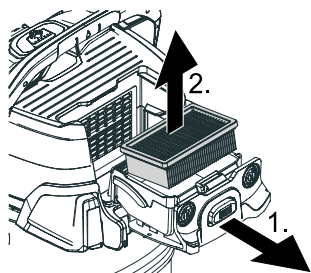
手を汚さずにフィルター掃除ができます。



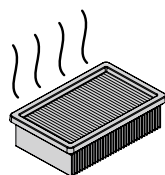
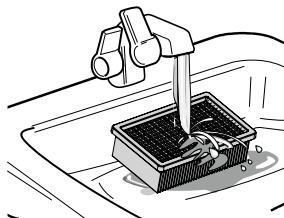
お手入れは、スイッチを切り、電源コードを抜いた状態で行ってください。

お手入れ・点検・保管

③ エコフィルターは取り外して水洗いすることもできます。



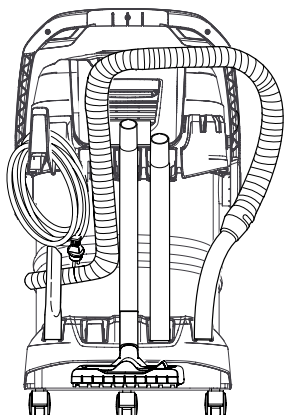
④ 水洗いした後は、よく乾かしてからご使用ください。



お手入れ・点検・保管

5

汚れを取り除いてから、ホコリのかからない、凍結しない屋内に保管してください。



※パイプ、ホース、ノズルは本体のアクセサリホルダーに差し込んで収納できます。



電源コード、電源プラグに傷や変形が無いか確認してください。

本体やアクセサリの汚れはぬるま湯か中性洗剤に浸した柔らかい布を固くしぼって拭き取ってください。

電源コードを巻き取る時は、本体側から巻き取るとコードの傷みが少なく長持ちします。



ガソリン、シンナー、ベンジン、掃除用スプレー、殺虫用スプレー、整髪スプレーなどをかけないでください。

故障かな？と思ったら

故障かな？と思ったら、以下のことをお確かめ下さい。

それでも解決しない場合は、**ケルヒャーカスタマーサービスセンター**までお問い合わせください。

このような時	原因	対処法
動かない！	電源プラグがコンセントに接続されていない	▶ 電源プラグをコンセントに差し込んでください。
	本体のスイッチが入っていない	▶ 本体のスイッチを ON にしてください。
	規格に適合しない延長コードを使用している	▶ 15A 仕様、10m 以内のコードを使用してください。またはコンセントから直接電源を取ってください。
	コードリールを巻いたまま使用している	▶ コードリールをすべて引き出して使用してください。
	同じコンセントで他の電気機器を使用している	▶ 同じコンセントでの他の電気機器の使用を中止してください。
	コンセントに電気が来ていない	▶ 別のコンセントを使って動かか確認してください。
	電源プラグまたは電源コードに損傷がある	▶ 販売店またはケルヒャー ジャパンに修理を依頼してください。
吸引が弱い！	ホースまたはパイプがつまっている	▶ つまりを取り除いてください。
	ホースに亀裂や破れがある	▶ ホースを交換してください。
	フィルターバッグがゴミでいっぱいになっている	▶ フィルターバッグを新しいものと交換してください。
	コンテナがゴミや汚水でいっぱいになっている	▶ コンテナのゴミを捨ててください。
	エコフィルターがつまっている	▶ フィルタークリーニングを行ってください。クリーニングを行っても吸引が弱い場合は、エコフィルターを新しいものと交換してください。

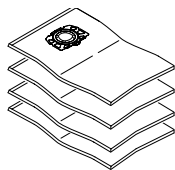
故障かな？と思ったら

補修部品

合成繊維フィルターバッグ (4 枚組)

注文番号：2.863-006.0

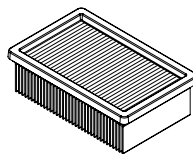
JAN コード：4039784945241



乾湿両用エコフィルター

注文番号：2.863-005.0

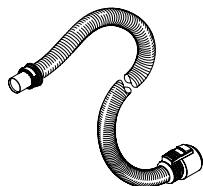
JAN コード：4039784945234



ホース

注文番号：4.441-067.0

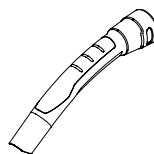
JAN コード：4054278027135



ハンドル

注文番号：2.863-012.0

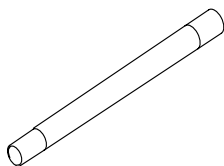
JAN コード：4054278007298



パイプ (1 本)

注文番号：2.863-148.0

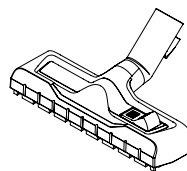
JAN コード：4039784048188



乾湿切換え式フロアノズル

注文番号：2.863-000.0

JAN コード：4039784973336



すきまノズル

注文番号：6.900-385.0

JAN コード：4002667007756



キャスター (1 個)

注文番号：9.036-479.0

JAN コード：4002667703313



オプション

※仕様変更等により商品の形状が図と一致しない場合があります。
※注文番号は予告なしに変更になる場合があります。

カーインテリアクリーニングキット

注文番号：2.862-128.0

JANコード：4039784011489



ガーデンキット

注文番号：2.637-945.0

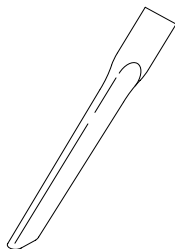
JANコード：4002667007589



すきまノズル 350mm

注文番号：2.863-144.0

JANコード：4039784045538



アッシュフィルター

注文番号：2.863-139.0

JANコード：4039784014800



電動工具用ホースキット

注文番号：2.863-112.0 JAN

コード：4039784001596



保証書・アフターサービス

保証書

お買い上げいただいたケルヒャー製品に万が一不具合が生じた場合には、この保証規定に従い保証いたします。

この保証書によって保証書を発行しているもの（保証責任者）及びそれ以外の事業者に対するお客様の法律上の権利を制限するものではありません。

■保証の内容

お買い上げいただきました製品を構成する純正部品の材料または製造上の不具合が起きた場合、ケルヒャー ジャパン株式会社本社修理センターで無料修理をいたします。

（この無料修理を保証修理といえます。）

保証修理は部品の交換、あるいは補修により行います。

また、取り外した不具合部品は弊社所有といたします。

保証修理を受けられる期間は新品を購入した日から1年間とします。

■保証できない事項

●修理の際の輸送費用

●次に示すものに起因すると判定される故障は保証修理いたしません。

- ・取扱説明書の指示に反する使用
- ・保守整備の不備または間違い
- ・当社が提示している仕様の限界を超える使用（指定以上の長さの延長コードを使用した場合の電圧降下など、業務などで定格使用時間を著しく超えた連続使用など）
- ・当社が認めていない改造
- ・純正部品及び指定する油脂類以外の使用
- ・ご使用者の不注意による故障（凍結、落下などによる損傷・破損及びノズルつまりなど）
- ・業務で使用した場合

●次に示すものは保証修理いたしません。

- ・経年変化により発生した不具合
- ・プラスチックカバーなどの自然退色、電源コード、ホースのひび割れ、Oリングの劣化、部材劣化に伴う性能低下など
- ・使用に際し品質、機能上影響のない感覚的現象（音、振動など）
- ・台風、水害、雪害などの天災による不具合
- ・薬品、塩害などに起因する不具合

●次に示すものの費用は負担いたしません。

- ・消耗品（カーボンブラシ、ノズル、Oリング、ホース、フィルター、電源コード及びその他これらに類する消耗品）
- ・お買い上げ販売店以外での修理
- ・点検、清掃、調整及び定期点検整備
- ・この保証書に示す条件以外の補修費用など
- ・本機を使用できなかったことによる不具合及び損失など（休業損失、商業損失など）
- ・洗浄対象物に損傷、破損、変色などが生じた場合
- ・正しく操作せずにけがを負った場合

●出張修理はいたしません。

修理はお買い求めいただいた販売店へご依頼ください。

■保証の適用

この保証は日本国内で使用される弊社製品のみ適用されます。
海外へ持ち出す場合は、その時点で保証が抹消されます。

■保証修理の受け方

保証修理をお受けになる場合は、下記の各項目にご記入いただき、お買い上げいただいた際のレシート / 納品書を添付の上、保証修理をお申し付けください。
製造番号は、製品の裏側もしくは後部に貼られている銀色のラベルに記載されています。

■保証修理の申し込み方法

ご購入の際に受領されたレシートあるいは納品書と下記保証書を添付の上、お買い上げいただいた販売店にお持ちいただくか、またはケルヒャー ジャパン株式会社本社修理センターまでお送りください。

ご不明な点がございましたらケルヒャーカスタマーサービスセンターまでご連絡ください。
お客様にご記入いただいた保証書の内容は、保証期間内のサービス活動及びその後の安全点検活動のために利用させていただく場合がございますので、ご了承ください。

MV 5		保証期間： 1年	製造番号：
お買い上げ日： 平成 年 月 日			
お客様	ご住所： お名前： 電話：() -		
販売店	住所： 店名： 電話：() -		
(故障状況)			

ケルヒャー ジャパン株式会社

本社： 〒 981-3408 宮城県黒川郡大和町松坂平 3 丁目 2 番
TEL： (022) 344-3140

ケルヒャーホームページアドレス <http://www.karcher.co.jp>

製品に関するお問い合わせ

ケルヒャー カスタマーサービスセンター

0120-60-3140

受付日 : 月曜日～金曜日(祝日、当社休日を除く)

受付時間 : 午前9時～12時、午後1時～5時

修理品送り先

〒981-3408 宮城県黒川郡大和町松坂平 3-2

ケルヒャー ジャパン株式会社

本社修理センター 宛

修理品をお送りいただく際には、27 ページの保証書に故障状況をご記入のうえ、必ず同梱してください。

1. 保証書が 26 ～ 27 ページに添付されていますので大切に保管してください。
2. 保証書の保証内容、保証規定をよくお読みください。
3. 保証書はお買い上げ販売店で必要事項を記入したものをお受け取り下さい。
4. 保証期間は保証書に記載されています。
5. 保証期間終了後の修理につきましては、弊社ホームページの「修理・アフターサービス」のページ (http://www.karcher.co.jp/jp/Service/support_hg.htm) をご覧いただくか、販売店もしくは上記ケルヒャーカスタマーサービスセンターまでお問い合わせください。