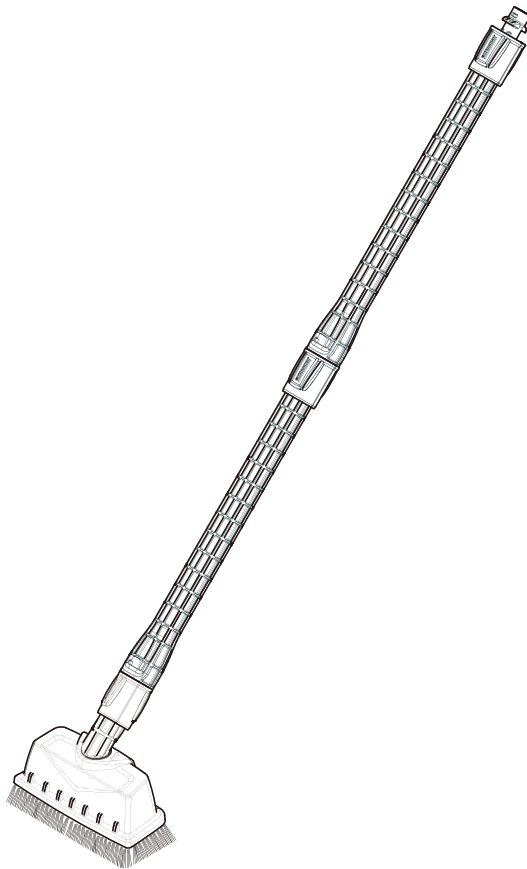


# KÄRCHER

ケルヒャー家庭用高圧洗浄機用アクセサリー  
デッキクリーナー PS 20  
取扱説明書



デッキクリーナー PS 20 / 2016.02  
5.965-719.0

# ご使用時の注意点

ご使用の前に必ずお読みください。

## してはいけないこと（禁止事項）

ケガの原因となります。



人体や動植物に向けて使用しないこと  
使用中はノズルに触れないこと  
子供などの操作に不慣れな人に使用させないこと  
改造禁止  
純正部品以外使用禁止  
機械の性能や機能に適さない部品を使用しないこと

## 正しく使用すること

ケガの原因となります。

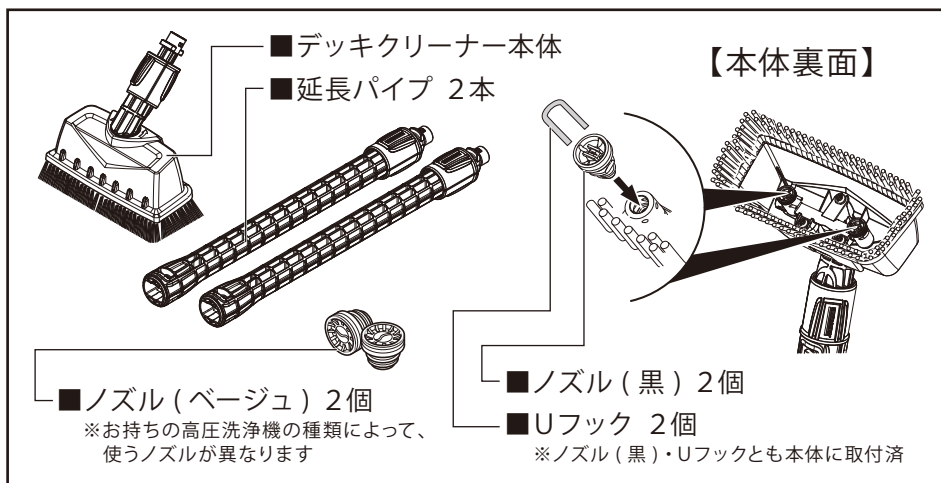


周囲の安全に気を配って使用すること  
トリガーガンをしっかりもって操作すること  
洗浄前に事前にテスト洗浄を行うこと

# 各部の名称

※ご使用いただく前に、全ての付属品がそろっていることをご確認ください。

※仕様変更により製品の形状と図が一致しない場合があります。



お持ちの高圧洗浄機が以下の機種の場合は、元々付いている黒いノズルをご使用いただけます。

## 対応機種

「ベランダクリーナー」、「K 2.900」、「K2.99」、K 3※、K 4、K 5シリーズ

※K3 サイレント、K3 サイレント ベランダを除く

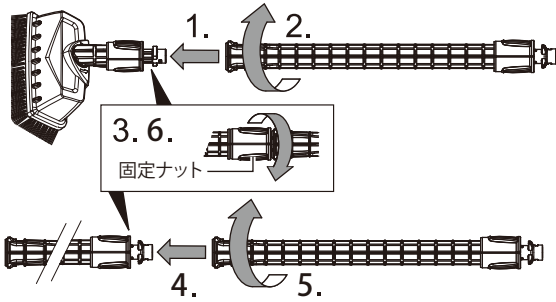


## 注意

エンジンタイプの機種ではこの製品はご使用いただけません

# 組み立て方

## ① 本体に延長パイプを取り付ける



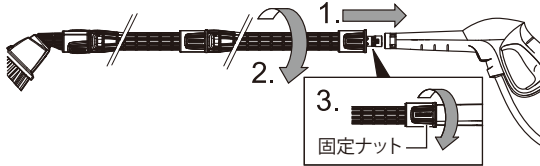
1. デッキクリーナー本体に、延長パイプ（2本のうちのどちらでも可）をしっかり押し込みます。
2. 時計方向に回して固定してください。
3. 本体側の固定ナットを、矢印の方向に回してしっかり固定します。
4. もう一本の延長パイプを、先ほど本体に取り付けた延長パイプにしっかり押し込みます。
5. 時計方向に回して固定してください。
6. 延長パイプ側の固定ナットを、矢印の方向に回してしっかり固定します。

\*押し込みにくい場合は、接続部に水または洗剤を少し塗ると差し込みやすくなります。

\*パイプの接続がゆるいとOリングが破損する場合があります。しっかり固定してください。

\*最初に固定ナットを緩めてから、延長パイプを取り付けてください。

## ② トリガーガンに延長パイプを取り付ける



1. お持ちの高圧洗浄機のトリガーガン先端に、組み立てたデッキクリーナーをしっかり押し込みます。
2. 矢印の方向に回して固定してください。
3. デッキクリーナーの固定ナットを、矢印の方向に回してしっかり固定します。

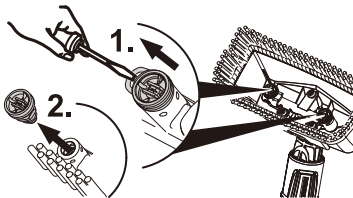
# ノズルの交換が必要な場合

お持ちの高圧洗浄機が以下の機種の場合は、ベージュのノズルに交換してからご使用ください。

**交換が必要な機種** K2シリーズ※、K3 サイレント、K3 サイレント ベランダ、JTKシリーズ

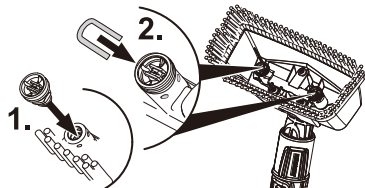
※ベランダクリーナー、K2.900、K2.99を除く

### <ノズルの取り外し方法>



1. Uフックを引き出してください。  
\*最初にフックの端を指で押し出し、引掛ける部分を出してドライバー等で引出します。引き抜く際はフックの紛失にご注意下さい。
2. ノズルを引き出します。

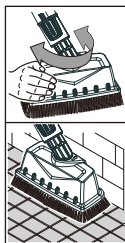
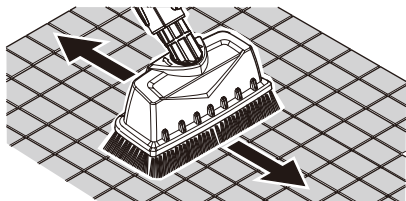
### <ノズルの取り付け方法>



1. ノズルを本体裏側の穴に差し込んでください。  
\*ノズルをゆっくり回しながら差し込むと定位置にセットできます。
2. 溝のある方向から、Uフックを奥まで差し込んで、ノズルを固定します。  
\*正しい向きで差し込まないと、Uフックが外れる場合があります。

# 使い方

## ③ トリガーガンのレバーを握って 洗浄を開始する



デッキクリーナーを床に置き、高圧洗浄機のスイッチを入れて、トリガーガンのレバーを握り、洗浄を開始してください。

クリーナーの本体部分を回転させて（45度ずつ回ります）隅まで掃除できます。

\* 洗浄作業中はデッキクリーナーのブラシ部を床に密着させて動かしてください。ブラシで水はねを防ぎます。



**注意**

洗浄は自己責任で行うこと

万一洗浄対象物に損傷、破損、変色などが生じた場合、もしくは正しく操作をせずにケガを負った場合、当社では一切の責任を負いません。

## お手入れのしかた

■ 使用後は清水ですすぎ、乾燥させてから保管してください。

本体のブラシがつぶされないように、物を上に置いたり、倒れたりしないように保管してください。

■ ノズルが詰まった場合は、高圧洗浄機が作動・停止を繰り返します。

ノズルを取り外し、ノズル内部のゴミを細い針金などで取り除くか、新しいノズルと交換してください。  
(ノズルの取り外し方法はP 3 参照)

■ 組み立てた状態で保管してください。

分解すると接続部分のOリングが破損する場合があります。

### <補修部品>

リングセット 注文番号：2.640-729.0 JANコード：4039784051539	ノズルセット（黒） 注文番号：2.885-356.0 JANコード：4039784859340	ノズルセット（ベージュ） 注文番号：2.885-314.0 JANコード：4039784842168
--	---	--

## 製品に関するお問い合わせ

お客様専用ダイヤル  
**0120-60-3140**

受付日：月曜日～金曜日（祝日、当社休日を除く）

受付時間：9：00～12：00 13：00～17：00