



Deutsch	3
English	21
Français	39
Italiano	57
Nederlands	75
Español	93
Svenska	111
Русский	129
Magyar	147
Polski	165



Register and win!
www.kärcher.com/register-and-win



  Перед первым применением вашего прибора прочитайте эту оригинальную инструкцию по эксплуатации, после этого действуйте соответственно и сохраните ее для дальнейшего пользования или для следующего владельца.

- Перед первым вводом в эксплуатацию обязательно прочтите указания по технике безопасности № 5.951-949.0!
- При повреждениях, полученных во время транспортировки, немедленно свяжитесь с продавцом.

Оглавление

Защита окружающей среды	RU	1
Степень опасности	RU	1
Использование по назначению	RU	1
Назначение.	RU	1
Защитные устройства	RU	2
Указания по технике безопасности	RU	2
Технические данные	RU	5
Начало работы.	RU	12
Управление	RU	12
Вывод из эксплуатации	RU	12
Хранение	RU	12
Транспортировка	RU	12
Уход и техническое обслуживание.	RU	12
Помощь в случае неполадок.	RU	14
Навесное оборудование	RU	16
Принадлежности	RU	16
Установка прибора	RU	17
Заявление о соответствии ECRU	RU	17
Гарантия	RU	17
Сервисная служба	RU	18

Защита окружающей среды

	Упаковочные материалы пригодны для вторичной переработки. Пожалуйста, не выбрасывайте упаковку вместе с бытовыми отходами, а сдайте ее в один из пунктов приема вторичного сырья.
	Старые приборы содержат ценные перерабатываемые материалы, подлежащие передаче в пункты приемки вторичного сырья. Аккумуляторы, масло и иные подобные материалы не должны попадать в окружающую среду. Поэтому утилизируйте старые приборы через соответствующие системы приемки отходов.

Пожалуйста, не допускайте попадания моторного масла, мазута, дизельного топлива и бензина в окружающую среду. Пожалуйста, охраняйте почву и утилизируйте отработанное масло, не нанося ущерба окружающей среде.

Моющие средства Karcher легко сепарируются (ASF). Это означает, что их присутствие не будет препятствовать работе масляного сепаратора.

Инструкции по применению компонентов (REACH)

Актуальные сведения о компонентах приведены на веб-узле по следующему адресу:

www.kaercher.com/REACH

Степень опасности

⚠ ОПАСНОСТЬ

Для непосредственно грозящей опасности, которая приводит к тяжелым увечьям или к смерти.

⚠ ПРЕДУПРЕЖДЕНИЕ

Для возможной потенциально опасной ситуации, которая может привести к тяжелым увечьям или к смерти.

⚠ ОСТОРОЖНО

Указание на потенциально опасную ситуацию, которая может привести к получению легких травм.

ВНИМАНИЕ

Указание относительно возможной потенциально опасной ситуации, которая может повлечь материальный ущерб.

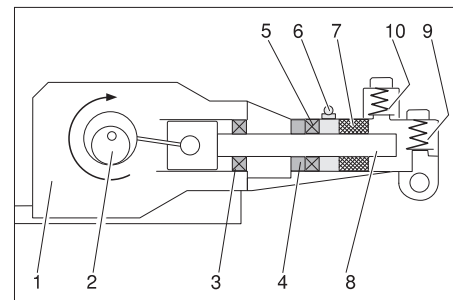
Использование по назначению

- Данный прибор подает мощную жидкость под высоким давлением и при подключении ручного пистолета-распылителя позволяет производить очистку баков и частей прибора, при подключении прибора для очистки внутренних поверхностей позволяет производить очистку закрытых баков.
- Запрещается мойка людей и животных, т.к. это не соответствует назначению прибора. Струя высокого давления может нанести серьезные повреждения.
- Запрещается очистка незакрепленных деталей, т.к. это не соответствует назначению прибора. Они могут быть отброшены струей высокого давления, что повлечет за собой травмирование людей или повреждение других деталей.
- Если в качестве моющей жидкости используется вода, установку необходимо защищать от мороза, чтобы избежать повреждений из-за замершей воды.

Чистящее средство не должно попасть в окружающую среду. Пожалуйста, берегите природу и утилизируйте отработанное масло безопасным для окружающей среды способом.

Пожалуйста, не допускайте попадания сточных вод, содержащих минеральные масла, в почву, водоемы или канализацию.

Назначение



- 1 Корпус редуктора
- 2 Коленчатый вал с приводом
- 3 Уплотнение (масляная камера)
- 4 Сальник
- 5 Уплотнение (масленка)
- 6 Смазочный ниппель или сливная линия
- 7 Уплотняющая прокладка (высокое давление)
- 8 Поршень
- 9 Всасывающий клапан
- 10 Нагнетательный клапан

Насос высокого давления

Функционирование насоса высокого давления

- Мощная жидкость всасывается поршнем.
- Всасывающие клапаны препятствуют возврату моющей жидкости.
- Движение поршня способствует дальнейшему перекачиванию моющей жидкости.
- Нагнетательные клапаны препятствуют возврату моющей жидкости.
- Движение поршня способствует всасыванию новой моющей жидкости.

Характеристика насоса высокого давления

- Горизонтальная конструкция.
- Привод работает в масляной ванне.
- Масляная камера привода отделена от камеры нагнетания моющей жидкости.
- Насос состоит из 3-х цилиндров, каждый из которых помещен в отдельную камеру нагнетания и общую камеру всасывания.

Привод насоса высокого давления

- Насос высокого давления приводится в действие электродвигателем.
- Клиновые ремни передают энергию от электродвигателя к насосу высокого давления.

Предохранительный клапан

При недопустимо высоком давлении открывается защитный вентиль. При этом вытекающая моющая жидкость защищает насос и шланги высокого давления от косвенного ущерба, вызываемого слишком высоким давлением.

Аккумулятор давления

Аккумулятор давления демпфирует вибрации и пики давления. Благодаря этому части насосов сохраняются.

Защитные устройства

Предохранительный клапан

⚠ ОПАСНОСТЬ

Опасность несчастного случая из-за повышенного давления прибора. Предохранительный клапан не отрегулирован. Предохранительный клапан предварительно установлен на заводе и запломбирован. Его разрешается настраивать только монтажникам сервисной службы фирмы Kärcher.

Указания по технике безопасности

- Необходимо соблюдать соответствующие национальные законодательные нормы по работе с жидкостными струйными установками.
- Необходимо соблюдать соответствующие национальные законодательные нормы по технике безопасности. Необходимо регулярно проверять работу жидкостных струйных установок и результат проверки оформлять в письменном виде.
- Следует соблюдать указания по технике безопасности, прилагаемые к используемым моющим средствам (как правило, приведенные на этикетке упаковки).
- Соблюдать местные предписания, касающиеся сточных вод.

Согласно действующим предписаниям устройство запрещается эксплуатировать без системного разделителя в трубопроводе с питьевой водой. Убедитесь, что подключение к домашней сети водопровода, к которому подсоединен моечный аппарат высокого давления, оснащено обратным клапаном в соответствии с EN 12729, тип BA. Вода, прошедшая через системный сепаратор, считается непригодной для питья.



⚠ ОСТОРОЖНО

Системный разделитель всегда должен находиться в системе водоснабжения, не разрешается подключать его напрямую к устройству.

- Чтобы избежать повреждений техники и несчастных случаев из-за неправильного применения устройства, рекомендуется допускать к пользованию только обученный опытный персонал.
- Все лица, имеющие отношение к установке, вводу в эксплуатацию, техническому обслуживанию, текущему ремонту и управлению, обязаны иметь соответствующую квалификацию, знать и выполнять настоящее руководство по эксплуатации и соответствующие правила.
- Следует обеспечить доступ к руководству пользователя для каждого сотрудника.

В случае ошибок в управлении или использовании не по назначению оператор и другие лица могут подвергнуться опасности ввиду следующих факторов:

- высокое давление
- горячая жидкость
- высокое электрическое напряжение
- Моющая жидкость и растворитель
- Взрывоопасность

Средства индивидуальной защиты



При очистке частей, усиливающих звук, необходимо носить соответствующие средства защиты органов слуха для предотвращения их повреждения.

В зависимости от концентрации и вреда для здоровья используемой моющей жидкости следует применять следующие средства химической защиты:

- непромокающую защитную одежду
- защитные очки или защитную маску для лица
- плотные перчатки
- плотную обувь

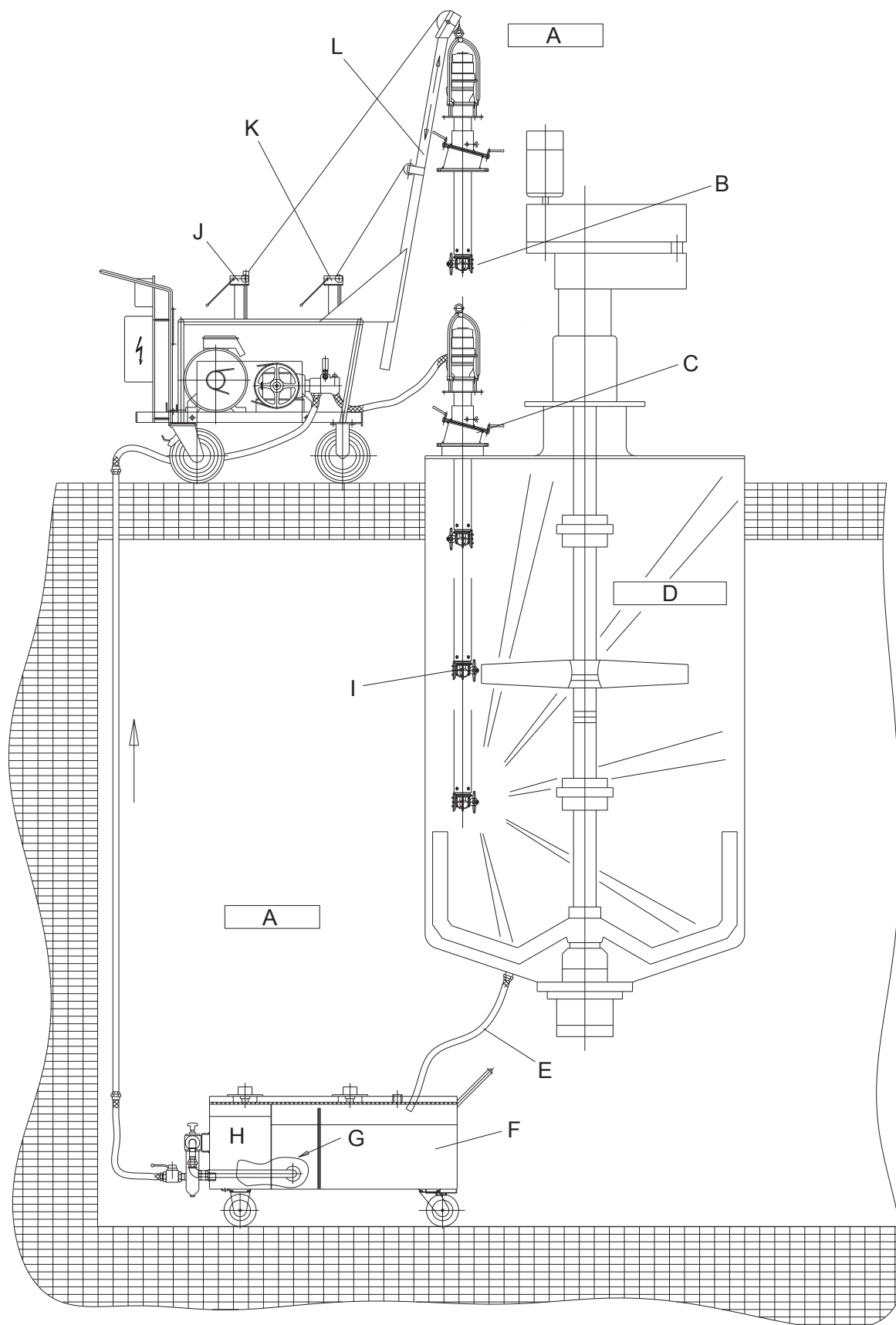
Допускаемые к работе сотрудники

Операторами, имеющими разрешение, являются лица, достигшие полных 18 лет, и обученные обслуживать эту установку. Необходимо соблюдать соответствующие национальные законодательные постановления.

Поведение в случае возникновения аварийной ситуации

- ➔ Прибор отключается от электропитания при помощи главного выключателя.
- ➔ Остановить подачу моющей жидкости.
- ➔ При использовании ручного пистолета-распылителя: Для снижения избыточного давления прибора потянуть рычаги ручного пистолета-распылителя.

Принципиальная схема



- | | | | |
|---|-----------------------------------------------------------------------------|---|-----------------------------------------|
| A | Зона 1 | H | Прозрачная поверхность средняя |
| B | Мощная головка высокого давления | I | Вращающаяся мощная головка |
| C | Поворотное устройство | J | Лебедка для установки моющей головки |
| D | Зона 0/20 | K | Лебедка для телескопического кронштейна |
| E | Электропроводный шланг | L | Телескопический кронштейн |
| F | Циркуляционная емкость с фильтром (решетчатым, всасывающим, тонкой очистки) | | |
| G | Контур средний | | |



Взрывоопасные области в зависимости от многочисленности и времени создания взрывоопасной среды разделены в постановлении по безопасности эксплуатации (BetrSichV) и EN 1127-1 на зоны. **Толкование зон ложится на плечи эксплуатирующей стороны.**

Указания по классификации зон находятся в документах BetrSichV, EN 1127-1, BGR 104 (бывш. директива профессионального объединения «Chemie») и EN 60079-10.

– **Зона 0**

Зона 0 — это область, в которой взрывоопасная атмосфера часто или на продолжительное время создается смесью воздуха и горючих газов, паров или распылениями.

– **Зона 1**

В зоне 1 возможно случайное образование взрывоопасной атмосферы в виде смеси воздуха и горючих газов, паров или распылений.

– **Зона 2**

Здесь обычно не происходит или происходит на короткое время образование взрывоопасной атмосферы в виде смеси воздуха и горючих газов, паров или распылений.

– **Зона 20**

В этой зоне взрывоопасная атмосфера создается облаком из воздуха, содержащего горючую пыль. Взрывоопасная обстановка часто образуется или сохраняется долгое время.

– **Зона 21**

В отличие от зоны 20 здесь образование взрывоопасной атмосферы случайно.

– **Зона 22**

В этой зоне взрывоопасное облако из воздуха и горючей пыли образуется на короткое время или не образовывается вовсе.

Особенности Ex-области



- 1 Насос можно устанавливать только в зонах, которые соответствуют требованиям, указанным в заводской табличке видов защиты зажигания.
- 2 Объемное распределение массы моющей жидкости для нерастворимых твердых материалов не может превышать 1%.
- 3 Нанос должен быть заземлен.
- 4 Включать насос для моющей жидкости можно только при заполненном баке.
- 5 Номинальное давление в насосе при использовании растворителей не должно превышать 5 МПа.
- 6 Скорость подачи в насосе при использовании растворителей не должно превышать 50 л/мин.
- 7 Рабочая температура моющей жидкости (вода + чистящее средство) не должна превышать 60 °С.

- 8 Рабочая температура растворителей, кислот и щелочей не должна превышать 60 °С.
- 9 После продолжительной работы следует проверить состояние и функционирование насоса (среди всего прочего проверить на износ подшипник, герметичность насоса, натяжение клинового ремня). При необходимости следует провести ремонтные работы.
- 10 Насос может работать только с такими моющими жидкостями, которые не могут повредить конструктивным элементам прибора.
- 11 Моющие жидкости, имеющие в составе растворитель, должны соответствовать группам воспламеняемости IIA и IIB. Растворители группы IIC запрещается распылять.
- 12 Насос может работать только во время проведения очистки зоны 1. Следует соблюдать правила эксплуатации, указанные в BetrSichV, и подобные местные нормы.
- 13 Шланги должны проводить электричество (сопротивление $R < 1000000 \text{ Ом}$).
- 14 Допустимо применение моющих жидкостей с проводимостью $G > 1000 \text{ пСм/м}$.
- 15 Все части, имеющие контакт с подвижной средой, должны быть заземлены.
- 16 Необходимо провести испытание типового образца используемого электродвигателя в соответствии с 94/9/EG.

При работе с растворителями, кислотами или щелочами имеет силу:

- a) Максимальная разрешенная рабочая температура с очищающими жидкостями указанных групп «Растворители», «Щелочи» и «Кислоты» фирмой Kärcher ограничена 60 °С.
- b) Температура самовоспламенения всех участвующих веществ (чистящая среда и загрязнение / остатки в резервуаре) и их смеси не должна достигать следующих границ температуры:

устройства с заявлением о соответствии нормам АТЕХ Т4:	температура воспламенения для газов $\geq 170 \text{ °С}$
	температура воспламенения для пыли $\geq 205 \text{ °С}$
устройства с заявлением о соответствии нормам АТЕХ Т3:	температура воспламенения для газов $\geq 250 \text{ °С}$
	температура воспламенения для пыли $\geq 300 \text{ °С}$

Это означает, что температура воспламенения веществ должна быть больше, чем указанная выше температура.

Ответственность за определение и соблюдение этих пределов для температуры возлагается исключительно на эксплуатирующую организацию.

- v) Окружающая температура сооружения во время работы должна находиться в диапазоне от +2 °С до макс. +40 °С.
- г) Для случая, когда вследствие нагрева участвующих веществ (чистящая среда и загрязнение / остатки веществ) макс. до 60 °С возрастает химическая и физическая агрессивность или проявляются свойства веществ или их смесей, вызывающие коррозию, по отношению к устойчивости материалов и безопасности эксплуатации, эксплуатирующая организация должна гарантировать, что высококоррозионная сталь (нержавеющая сталь) качества 1.4301 и цветной металл качества 2.1086 и сопоставимые сплавы материалов не подвергнутся коррозии.
- e) При возникающих дополнительно из-за повышенной температуры возможных опасностей (например, из-за газов, паров, горячих поверхностей и т.п.) эксплуатирующей организацией должны обеспечиваться для обслуживающего персонала надлежащие меры по защите.
- ж) В целом, при использовании агрессивной чистящей среды необходимо считаться с тем, что износ деталей при возрастании температуры чистящей среды также растет. При работе с агрессивной средой повышенной температуры интервалы технического обслуживания и контроля для устройства необходимо соответствующим образом сокращать.

Технические данные

		SHD-R 3000 (F)	SHD-R 3000 (F) S SHD-R 3000 (F) SSR SHD-R 3000 (F) SLA SHD-R 3000 (F) SVA	SHD-R 3000 (F) LM
Электрические параметры				
Вид тока	--	3~	3~	3~
Частота	Гц	50 *	50 *	50 *
Напряжение	В	400 **	400 **	400 **
Мощность двигателя степени защиты IP55	кВт	5,5	11	--
Мощность двигателя степени защиты IP55 Ex	кВт	--	13,5 Ex	6,8 Ex
Сетевой предохранитель прямого пуска	A	25	35	25
Сетевой предохранитель, пуск переключения со звезды на треугольник	A	16	35	16
Данные о производительности				
Производительность	л/ч (л/мин)	3000 (50)	3000 (50)	3000 (50)
Рабочее давление	МПа (бар)	5,5 (55)	8,5 (85)	5 (50) Ex
Макс. рабочее давление (предохранительный клапан)	МПа (бар)	6,5 (65)	10 (100)	6,5 (65)
Максимальная температура при использовании воды и чистящего средства	°С	60	60	60
Макс. температура кислот	°С	--	60	--
Максимальная температура при использовании щелочей	°С	--	60	60
Макс. температура для растворителей	°С	--	--	60
Размеры и массы				
Длина	мм	1200	1200	1200
Ширина	мм	600	600	600
высота	мм	500	500	500
Вес	кг	125	165	135
Рабочие вещества				
Объем масла	л	3	3	3
Вид масла	--	Особое масло 40, № для заказа 6.288-003 (тара емкостью 1 литр)	Особое масло 40, № для заказа 6.288-003 (тара емкостью 1 литр)	Особое масло 40, № для заказа 6.288-003 (тара емкостью 1 литр)
Уровень шума				
Уровень шума (EN 60704-1)	дБ(A)	80	80	80
Разное				
Окружающая температура	°С	+2...+40	+2...+40	+2...+40
Вид защиты зажигания	--	--	По умолчанию: взрывозащиты нет Типы устройств SSR и SLA в виде опции возможны как: ⊕ II 2 G ck T3	⊕ II 2 G ck T3

* Возможное специальное исполнение с 60 Гц.

** Возможно без напряжения.

Моющие жидкости

Тип прибора (см. заводскую табличку)	Моющее средство	Предохранительный клапан рабочего давления/установки давления [МПа]	Замечания
SHD-R 3000 (F)	<ul style="list-style-type: none"> – Вода – Полностью деминерализованная вода * – Вода с моющим средством Kärcher 	5/6,5	Стандартное исполнение
SHD-R 3000 (F) S	<ul style="list-style-type: none"> – Вода – Полностью деминерализованная вода * – Вода с моющим средством Kärcher 	8,5/10	Стандартное исполнение с повышенным рабочим давлением.
SHD-R 3000 (F) SVA	<ul style="list-style-type: none"> – Вода – Полностью деминерализованная вода * – Вода с моющим средством Kärcher 	8,5/10	Часть насоса, соприкасающаяся с моющей жидкостью, выполнена из нержавеющей стали.
SHD-R 3000 (F) SSR	<ul style="list-style-type: none"> – Вода – полностью деминерализованная вода – Вода с моющим средством Kärcher – Кислоты ¹⁾ – Щелочи ²⁾ 	8,5/10	<ul style="list-style-type: none"> – Поршень изготовлен из керамических материалов. Другие части насоса, которые соприкасаются с кислотами, выполнены из нержавеющей стали. – Возможность защиты от взрыва.
SHD-R 3000 (F) SLA	<ul style="list-style-type: none"> – Вода – Полностью деминерализованная вода * – Вода с моющим средством Kärcher – Щелочи ²⁾ 	8,5/10	<ul style="list-style-type: none"> – Исполнение с повышенным рабочим давлением. – Вытекающая жидкость скапливается в трубопроводе (рециркуляция утечки). – Возможность защиты от взрыва.
SHD-R 3000 (F) LM	<ul style="list-style-type: none"> – Вода – Полностью деминерализованная вода * – Вода с моющим средством Kärcher – Щелочи ²⁾ – Растворитель ³⁾ 	5/6,5	<ul style="list-style-type: none"> – Взрывобезопасное исполнение. – Вытекающая жидкость скапливается в трубопроводе (рециркуляция утечки). – Дополнительный переключатель максимально допустимого давления (поставляются по желанию).

(F)	мобильный прибор
*	Учитывая устойчивость, возможно применение в среде с ионами меди и цинка.
Моющее средство	<ol style="list-style-type: none"> 1 Вода с щелочным чистящим средством (максимум 0—2%) Пример: Чистящее средство Kärcher RM31 2 Вода с кислотным чистящим средством (максимум 0—1%) Пример: Чистящее средство Kärcher RM25 <p>максимальная температура +60 °C (более высокая температура по запросу, необходим насос предварительного давления)</p>
Другие чистящие средства разрешается применять только после консультации с местным представительством Kärcher!	

■ ¹⁾ Кислоты (максимальная температура +60 °C):

ВНИМАНИЕ

- Для серной и соляной кислоты естественно повышенная активность, поэтому обязательна нейтрализация/продувка после применения.
- При использовании загрязненных кислот ухудшается стойкость.
- При необходимости следует связаться с местным представительством Kärcher.
- азотная кислота, максимум 10%
- уксусная кислота, максимум 10%
- муравьиная кислота, максимум 10%
- фосфорная кислота, максимум 10%
- лимонная кислота, максимум 10%

- серная кислота, максимум 0,5%
- соляная кислота, максимум 0,5%

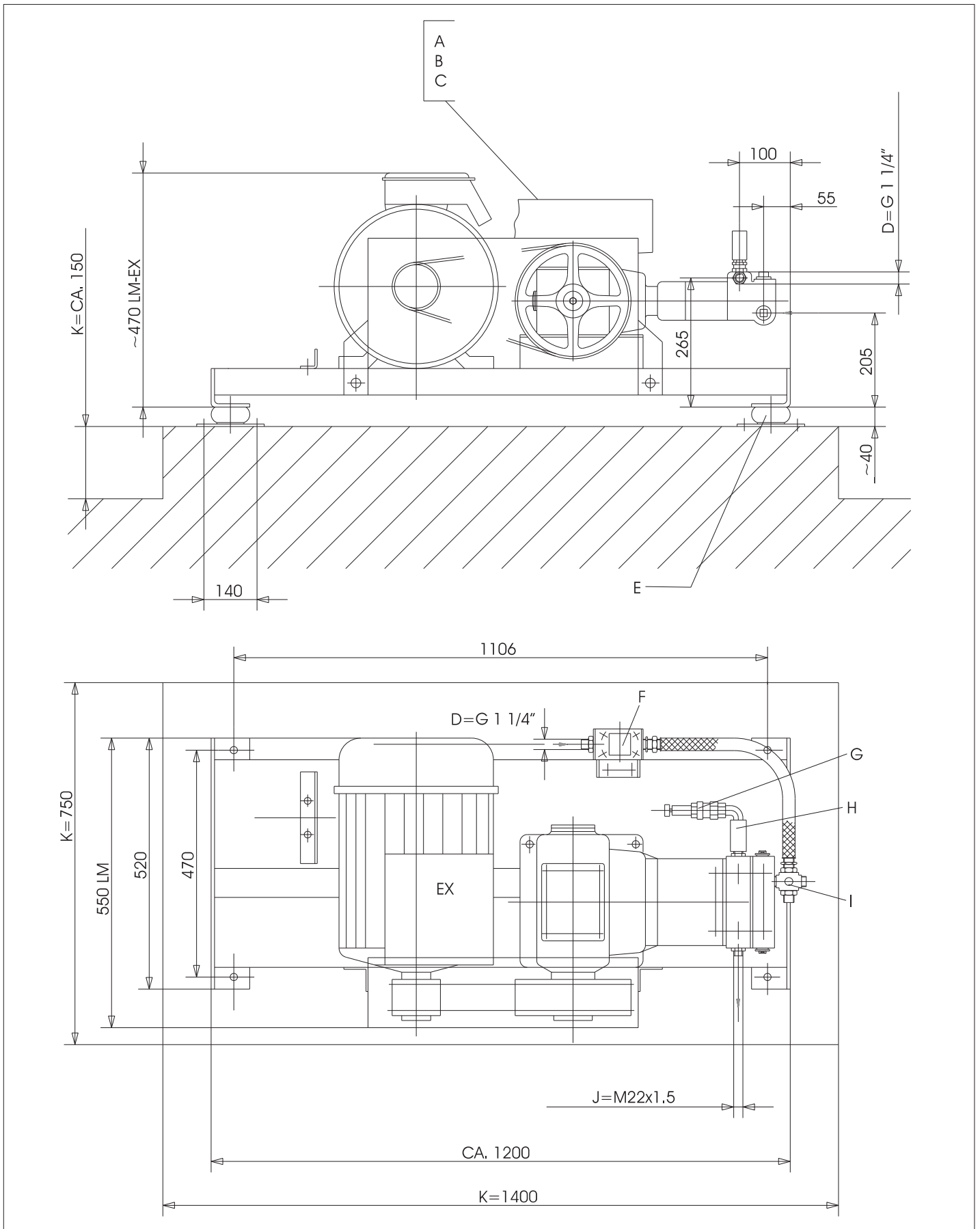
■ ²⁾ Щелочи (максимальная температура +60 °C):

- 1 Натровый щелок максимум 10%, без гипохлорита
- 2 Гидроксид калия максимум 10%, без гипохлорита

■ ³⁾ Растворители (максимальная температура +60 °C):

- 1 углеводороды
Пример: Нефть
- 2 Ароматические углеводороды (растворители)
Пример: бензол, толуол
- 3 кетоны
Пример: метилэтилкетон, ацетон

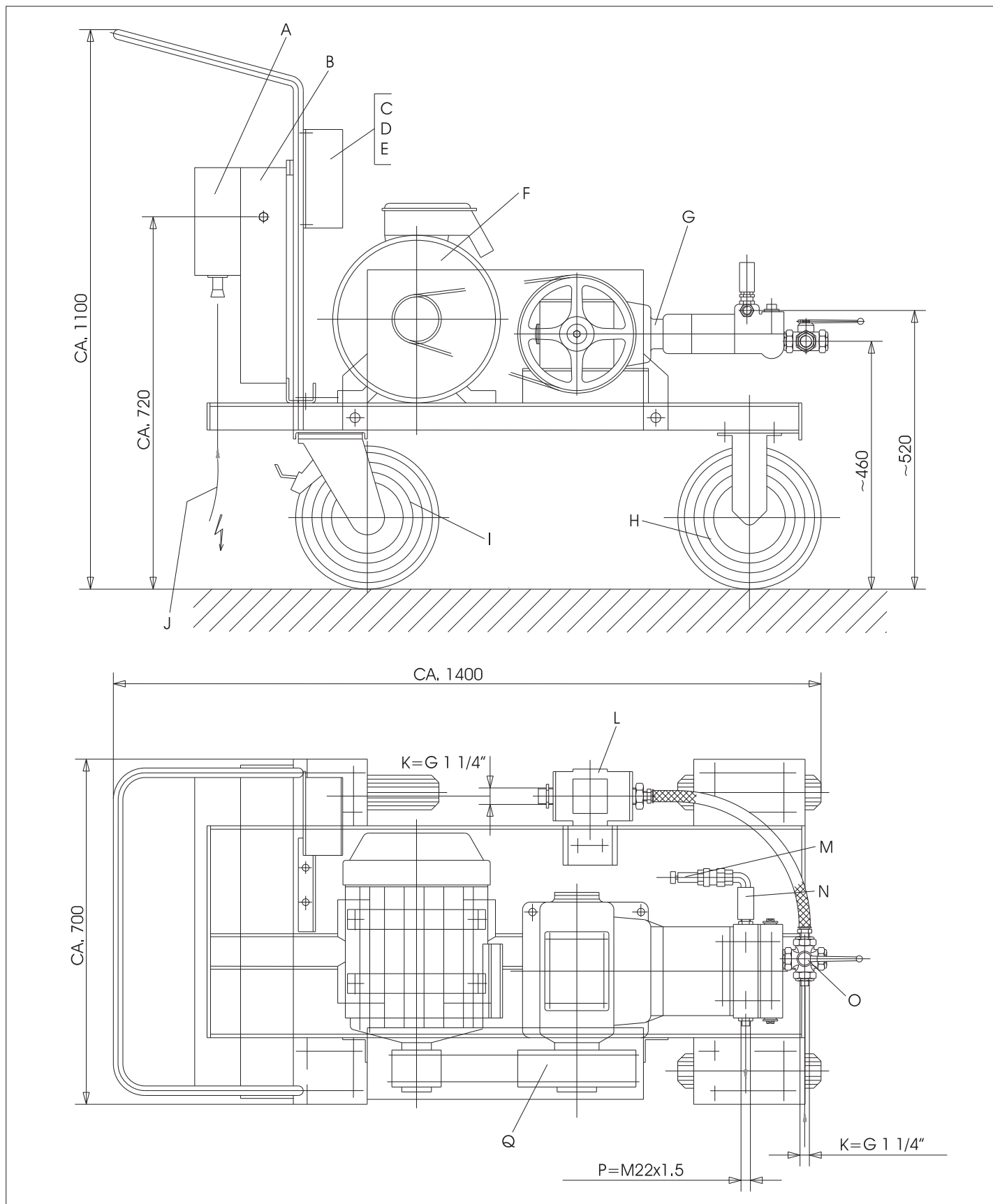
- 4 сложный эфир
Пример: бутилацетат, метилацетат
- 5 гликоли
Пример: бутилгликоль
- 6 Смешанные растворители
Пример: Бутилацетат 85, изобутилацетат 85 (85 = 85% бутилацетата + 15% масляного альдегида)
- 7 Регенераты, дистилляты из различных растворителей, уже примененные для очистки или подобных целей.



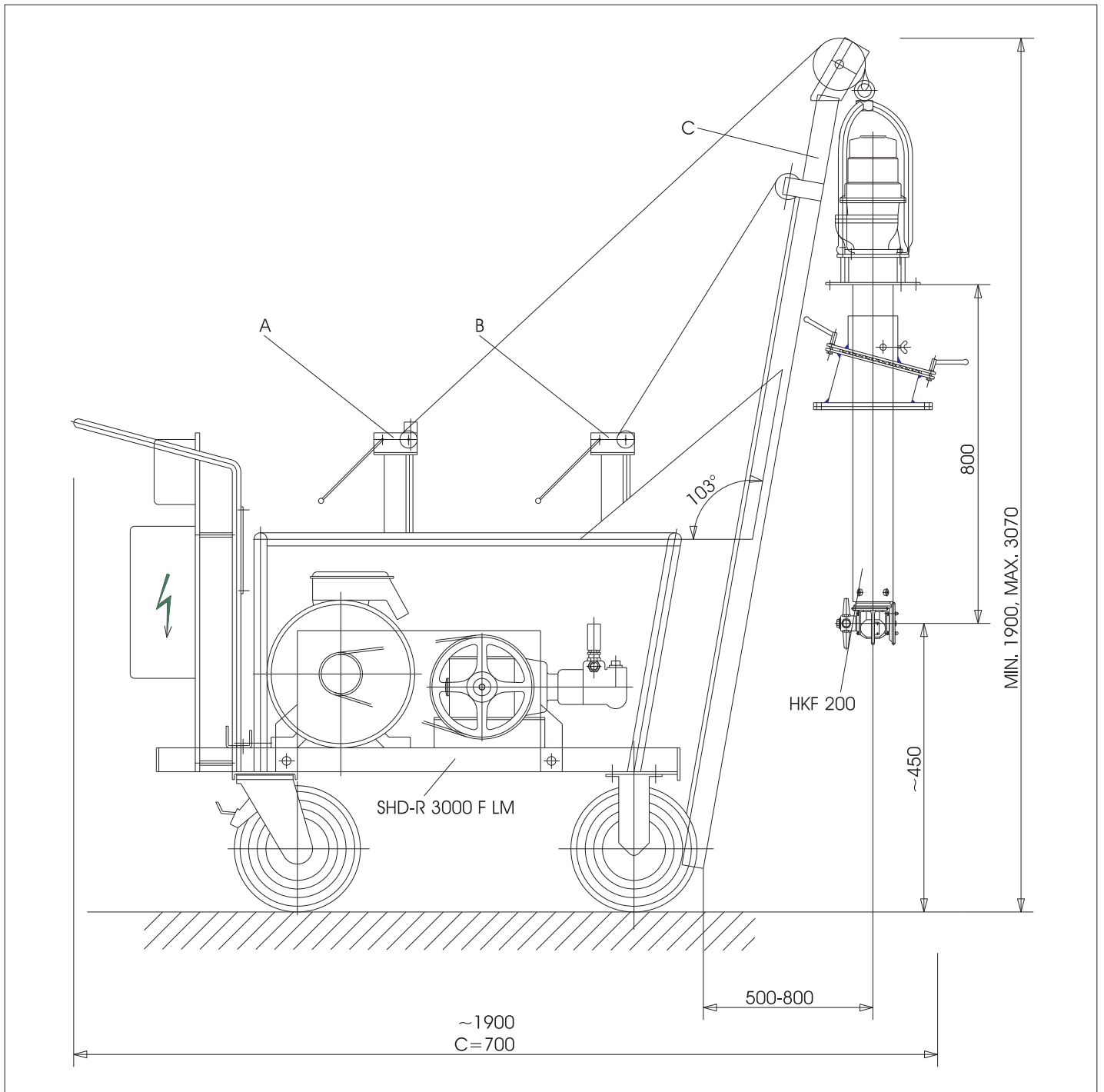
- A Навесное оборудование, защита от работы всухую
- B Навесное оборудование, отключение избыточного давления
- C Навесное оборудование, контроль фильтра
- D Всасывающий элемент

- E Резино-металлическая ножка (поставляется по желанию)
- F Навесное оборудование, щелевой фильтр
- G Предохранительный клапан
- H Запорный клапан манометра

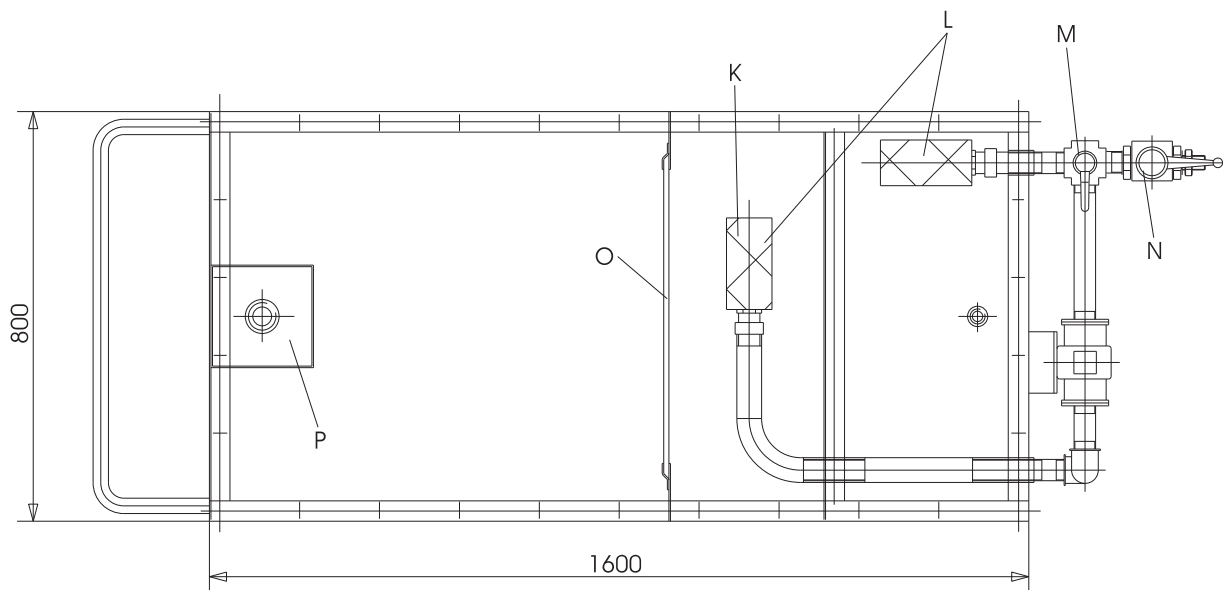
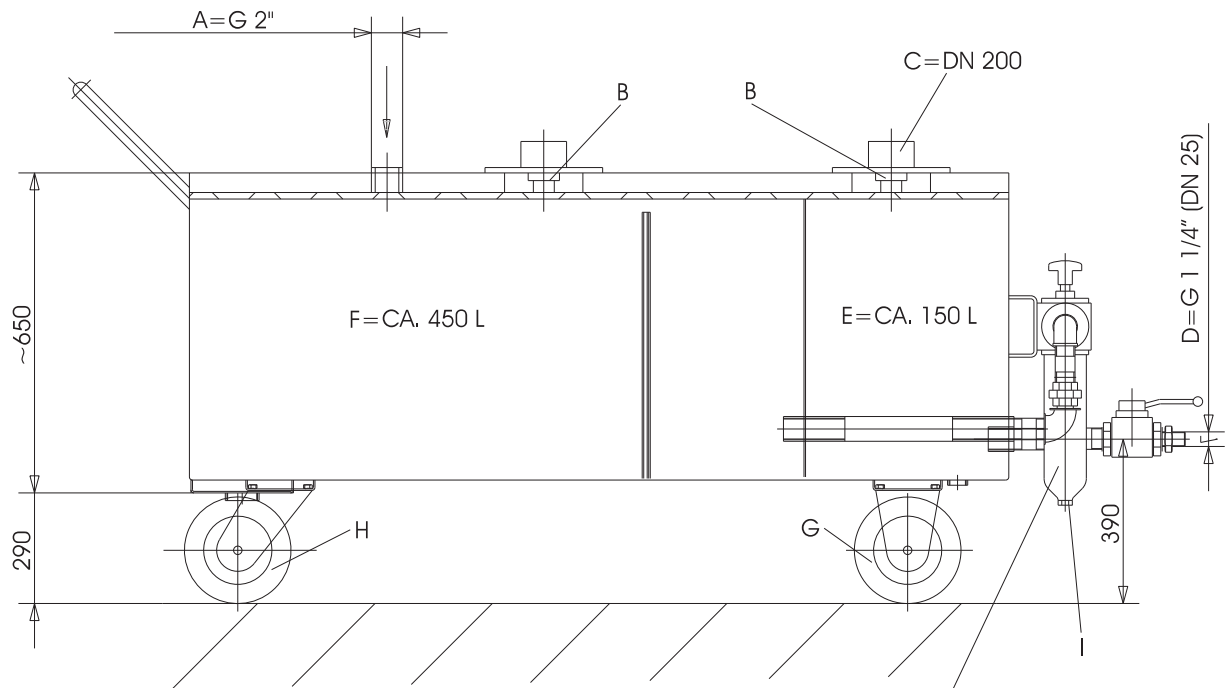
- I Навесное оборудование, переключение
- J Соединение высокого давления
- K Цоколь



- | | | |
|---------------------------------------------------------------------------------------------------------------------------------------------------------------------------------------------------------------------------------------------------------------------------------------------------------------------------|---------------------------------------------------------------------------------------------------------------------------------------------------------------------------------------------------------------------------------------------------------------------------------------------------------------------------------------------------------|------------------------------------------------------------------------------------------------------------------------------------------------------------------------------------------------------------------------------------------------------------------------------------------------------------------------------|
| <p>A Навесное оборудование, электрическая система управления</p> <p>B Навесное оборудование, бак с поплавком (только для водяного двигателя)</p> <p>C Навесное оборудование, защита от работы всухую</p> <p>D Навесное оборудование, отключение избыточного давления</p> <p>E Навесное оборудование, контроль фильтра</p> | <p>F Электродвигатель 6,8 кВт (S=13,5 кВт)</p> <p>G Насос высокого давления SHD-R 3000, 3000 л/ч, 5 МПа (S=10 МПа)</p> <p>H Роликовый кронштейн (электропроводящий)</p> <p>I Направляющий ролик (электропроводящий)</p> <p>J Только для навесного оборудования электрической системы управления
Кабель 5x 6 мм², без штекера - 7,5 м</p> | <p>длиной, предохранитель 25 А заводского исполнения</p> <p>K Всасывающий элемент</p> <p>L Навесное оборудование, щелевой фильтр</p> <p>M Предохранительный клапан</p> <p>N Запорный клапан манометра</p> <p>O Навесное оборудование, переключение</p> <p>P Соединение высокого давления</p> <p>Q Защита клинового ремня</p> |
|---------------------------------------------------------------------------------------------------------------------------------------------------------------------------------------------------------------------------------------------------------------------------------------------------------------------------|---------------------------------------------------------------------------------------------------------------------------------------------------------------------------------------------------------------------------------------------------------------------------------------------------------------------------------------------------------|------------------------------------------------------------------------------------------------------------------------------------------------------------------------------------------------------------------------------------------------------------------------------------------------------------------------------|

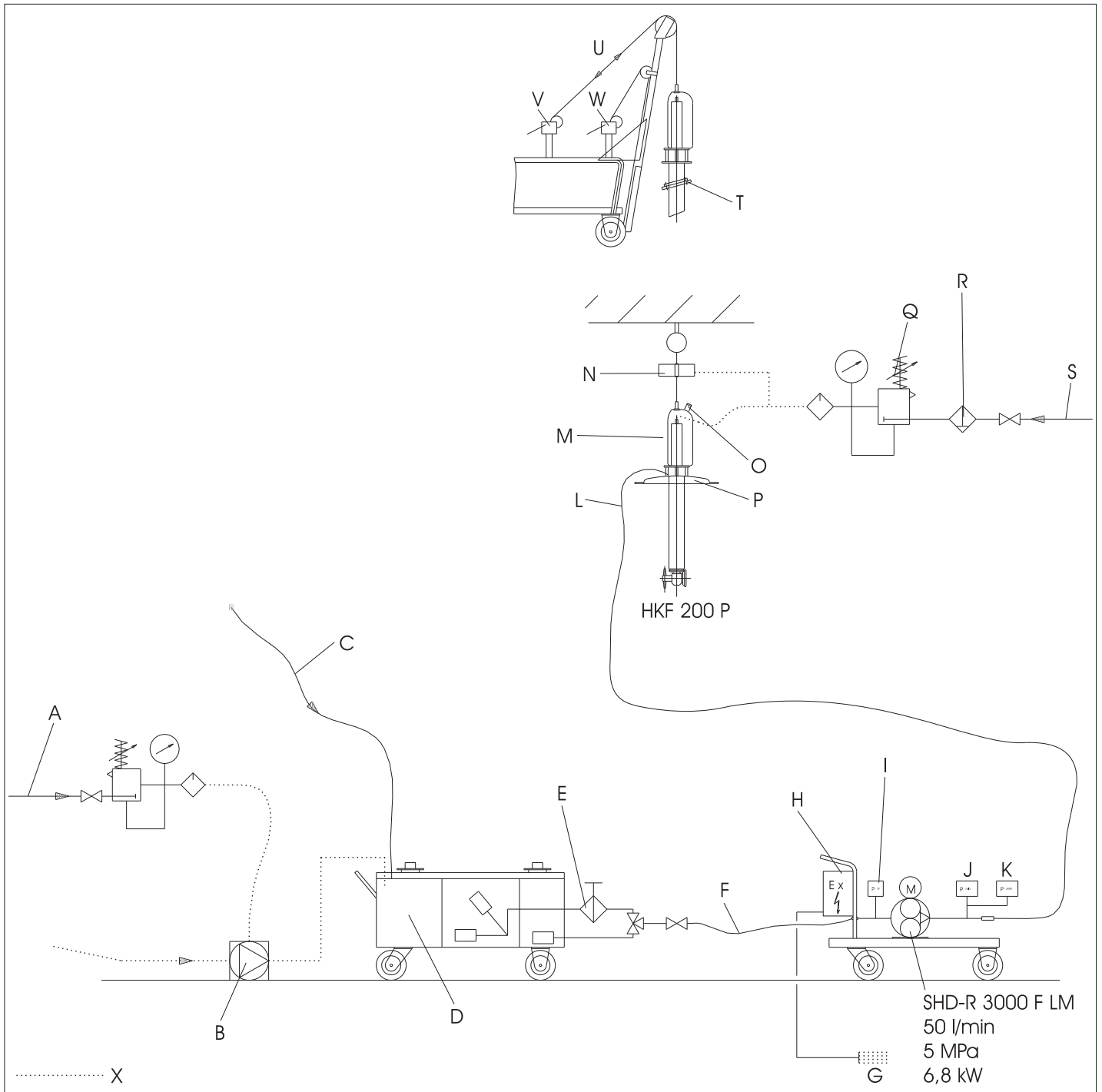


- A Лебедка для установки мощней головки
- B Лебедка для телескопического кронштейна
- C Телескопический кронштейн (максимальная нагрузка на плечо рычага 80 кг)



- A Обратная магистраль
- B Вентиляция
- C Заглушка
- D Всасывающий элемент
- E Прозрачная поверхность средняя
- F Контур средний
- G Роликовый кронштейн (электропроводящий)
- H Направляющий ролик (электропроводящий)
- I Грязеспуск
- J Щелевой фильтр
- K поворотный
- L Всасывающий фильтр
- M Переключатель циркуляция/окончательная промывка
- N Запорный клапан
- O Металлическое решетчатое полотно
- P Слив

Схематический план устройства растворителя (мобильное)



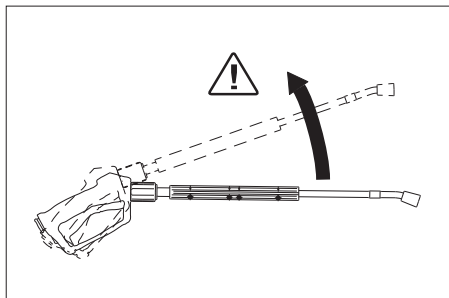
- | | | |
|------------------------------------------------------------------------------------------------------------------------------------------------------------------------------------------------------------------------------------------------------------------------------------------------------------------------------------------------------------------------------------------------------------------------------------------------------------------------------------------------------------------------------------------------------------------------------------------------------------------------------|---------------------------------------------------------------------------------------------------------------------------------------------------------------------------------------------------------------------------------------------------------------------------------------------------------------------------------------------------------------------------------------------------------------------------------------------------------------------------------------------------------------------------------------|--------------------------------------------------------------------------------|
| <p>A Сжатый воздух 0,4-0,7 МПа - 400 л/мин</p> <p>B Возвратный насос сжатого воздуха с обслуживаемым узлом (поставляется по желанию)</p> <p>C Шланг обратной магистрали (длина: 2 м)</p> <p>D Циркуляционная емкость с фильтром (решетчатый, всасывающим, тонкой очистки)</p> <p>E Щелевой фильтр</p> <p>F Всасывающий шланг (Длина: 1 м)</p> <p>G Питание (400 В, ЗАС, 50 Гц), входной предохранитель 25 А, главный выключатель и установка Ex-штекера</p> <p>H Электрическая система управления</p> <p>I Контроль фильтра</p> <p>J Защита от сухого хода (р. мин.)</p> <p>K Отключение избыточного давления (р. макс.)</p> | <p>L Высоконапорный шланг (Длина: 6,5 м)</p> <p>M Вешалка</p> <p>N Подъемник сжатого воздуха (поставляется по желанию)</p> <p>O Схема блокировки (поставляется по желанию)</p> <p>P Крышка для резервуара Thyssen (поставляется по желанию)</p> <p>Q Обслуживаемый узел</p> <p>R Фильтр входящего воздуха</p> <p>S Сжатый воздух 0,4—0,7 МПа — 300 л/мин</p> <p>T Поворотное устройство</p> <p>U Телескопический кронштейн, установлен на SHD-R 3000 F LM (поставляется по желанию)</p> <p>V Лебедка для установки моющей головки</p> | <p>W Лебедка для телескопического кронштейна</p> <p>X заводское исполнение</p> |
|------------------------------------------------------------------------------------------------------------------------------------------------------------------------------------------------------------------------------------------------------------------------------------------------------------------------------------------------------------------------------------------------------------------------------------------------------------------------------------------------------------------------------------------------------------------------------------------------------------------------------|---------------------------------------------------------------------------------------------------------------------------------------------------------------------------------------------------------------------------------------------------------------------------------------------------------------------------------------------------------------------------------------------------------------------------------------------------------------------------------------------------------------------------------------|--------------------------------------------------------------------------------|

Начало работы

Указание: Для устройств типов LM, SLA и SSR после первого ввода в эксплуатацию необходимо подтянуть сальники. Сальник необходимо подтягивать спустя один, два, четыре и десять часов после первого ввода в эксплуатацию (пусковой период уплотнений - См. главу "Уход и техническое обслуживание").

Управление

Работа с ручным пистолетом-распылителем



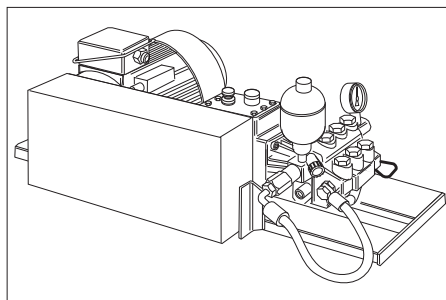
Из-за струи воды, выходящей из струйной трубки, возникает сила отдачи. Из-за того, что струйная трубка расположена под углом, сила действует вверх.

⚠ ОПАСНОСТЬ

- *Опасность получения травм! Сила отдачи струйной трубки может нарушить ваше равновесие. Вы можете упасть. Струйная трубка может вылететь и травмировать окружающих людей. Выберите удобную позицию для работы и крепко удерживайте ручной пистолет-распылитель. Никогда не заклинивайте рычаг ручного пистолета-распылителя.*
- *Не разрешается также направлять струю воды на других или себя для чистки одежды или обуви.*
- *Опасность получения травмы от отлетающих частей! Отлетающие обломки или предметы могут травмировать людей или животных. Не направлять струю воды на бьющиеся или незакрепленные предметы.*
- *Опасность аварии вследствие повреждения! Шины и клапаны очистить с минимальным расстоянием 30 см.*

Тип прибора

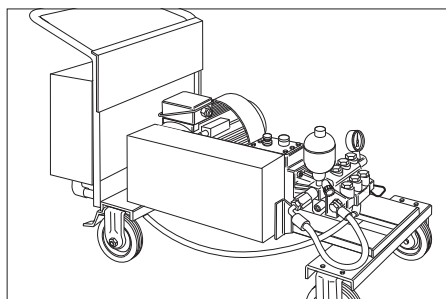
Стационарный прибор



Стационарный прибор подходит для установки на цоколь. Он установлен на устойчивой стальной рамке, хорошо подходит для стационарных высоконапорных трубопроводов.

- Начать подачу моющей жидкости.
- Прибор отключается при помощи главного выключателя.
- Произвести очистку.

Мобильный прибор



Мобильный прибор установлен на автомобиле и его можно использовать на различных местах работы.

- Прибор устанавливается на горизонтальной, твердой рабочей поверхности.
- Зафиксировать колесные тормоза.
- Начать подачу моющей жидкости.
- Прибор отключается при помощи главного выключателя.
- Произвести очистку.

Выход из эксплуатации

Указание: Перед выключением прибора продуть все элементы. Это поможет избежать образования корки и залипания, а также уменьшит износ деталей.

Указание: Во время циркуляционного режима с растворителем устройство после отключения необходимо незамедлительно промыть чистым растворителем.

- Прибор отключается от электропитания при помощи главного выключателя.
- Остановить подачу моющей жидкости.
- При использовании ручного пистолета-распылителя: Для снижения избыточного давления прибора потянуть рычаги ручного пистолета-распылителя.

Хранение

⚠ ОСТОРОЖНО

Опасность получения травм и повреждений! При хранении следует обратить внимание на вес устройства.

Транспортировка

⚠ ОСТОРОЖНО

Опасность получения травм и повреждений! При транспортировке следует обратить внимание на вес устройства.

- При перевозке аппарата в транспортных средствах следует учитывать действующие местные государственные нормы, направленные на защиту от скольжения и опрокидывания.

Уход и техническое обслуживание

Основа надежной работы - регулярный уход за прибором.

Используйте только следующие оригинальные запасные части изготовителя или части, рекомендованные им:

- Запасные и изнашиваемые части
- Принадлежности,
- Эксплуатационные материалы
- Моющее средство

⚠ ОПАСНОСТЬ

Опасность несчастных случаев при работе на установке!

При всех работах:

- Следует отключить насос высокого давления от сети электропитания при помощи главного выключателя.
- Остановить подачу моющей жидкости.
- При использовании ручного пистолета-распылителя: Для снижения избыточного давления прибора потянуть рычаги ручного пистолета-распылителя.

Кому разрешается проведение работ по техническому обслуживанию?

■ Эксплуатационник

Работы с пометкой "Эксплуатационник" разрешается проводить только проинструктированным лицам, способным безопасно управлять и обслуживать оборудование высокого давления.

■ Сервисная служба

Работы с пометкой "Сервисная служба" разрешается проводить только монтажникам сервисной службы фирмы "Kärcher".

Договор о техническом обслуживании

Для обеспечения надежной эксплуатации установки рекомендуется заключение договора о техническом обслуживании. Обратитесь, пожалуйста, в региональную сервисную службу фирмы "Kärcher".

План технического обслуживания

Время	Тип устройства SHD-R 3000 (F)	Действие	Проведение работ	кем
1, 2, 4, 10 часов при первом вводе в эксплуатацию	– LM – SLA – SSR	Подтянуть сальник.	См. "Работы по техническому обслуживанию"	Эксплуатационник
Один раз по истечению первых 100 рабочих часов	все	Проверить натяжение клинового ремня.	См. "Работы по техническому обслуживанию"	Эксплуатационник
	все	Смена масла	См. "Работы по техническому обслуживанию"	Эксплуатационник
раз в неделю или через 40 часов работы	все	Проверить уровень масла.	Уровень масла должен находиться между метками MIN (МИН.) и MAX (МАКС.), при необходимости следует долить масло.	Эксплуатационник
	– Стандарт – S/SVA – SLA – SSR	Проверить состояния масла	Если масло молочно-белого цвета, следует произвести замену масла и надеть уплотнение на поршень (см. "Работы по техническому обслуживанию").	Эксплуатационник
	– LM	Проверить состояния масла	Если масло разжижено или изменило цвет, следует произвести замену масла и надеть уплотнение на поршень (см. обслуживание).	Эксплуатационник
	все	Проверить высоконапорные шланги.	Визуальная проверка высоконапорных шлангов на предмет механических повреждений, например, потертостей, видимой ткани шланга, перегибов, пор и трещин в резине. Поврежденные высоконапорные шланги подлежат замене.	Эксплуатационник
раз в месяц или через 160 часов работы	– Стандарт – S/SVA	Проверить герметичность насоса.	Если при работе из насоса вытекает более 5 капель жидкости в минуту, на поршень следует натянуть уплотнение.	Эксплуатационник
	– Стандарт – S	Заполнение маслом	Заполнение маслом из смазочного шприца, из расчета на 2 стыка смазочного ниппеля.	Эксплуатационник
каждые 200 рабочих часов	– LM	Смена масла	См. "Работы по техническому обслуживанию"	Эксплуатационник
раз в полгода или каждые 500 часов работы	– Стандарт – S/SVA – SLA – SSR	Смена масла	См. "Работы по техническому обслуживанию"	Эксплуатационник
каждые 1000 рабочих часов	все	Проверка	– Проверить и очистить вентиль насоса. – Проверить поршни. – В случае необходимости заменить набор прокладок. – Смена масла – Проверка работоспособности	Сервисная служба
раз в год	все	Проверить натяжение клинового ремня.	См. "Работы по техническому обслуживанию"	Эксплуатационник
	все	Проверка	Проверять по директиве "Работа с жидкостными струйными мощными средствами".	Специалист

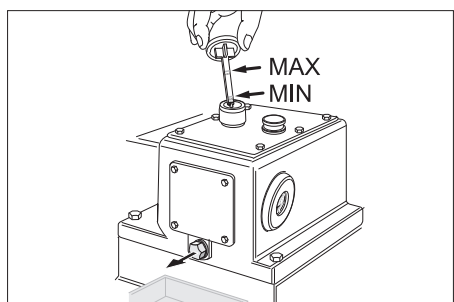
Работы по техническому обслуживанию

Замена масла

⚠ ОПАСНОСТЬ

Опасность ожогов при прикосновении к горячему маслу и горячим элементам установки. Перед сменой масла дать насосу остыть в течение 15 минут.

Вид масла	Особое масло 40, № для заказа 6.288-003 (тара емкостью 1 литр)
Объем масла из расчета на насос	3 л

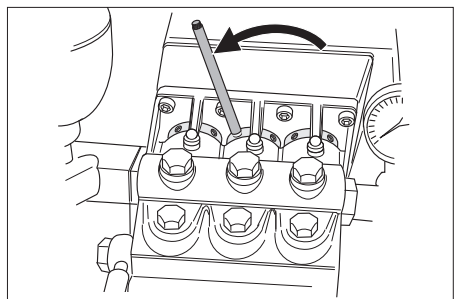


- Подготовить емкость для слива отработанного масла.
- Вывернуть резьбовую пробку для слива масла и слить отработанное масло.
- Корпус насоса промыть дизельным топливом.
- Дизельное топливо должно хорошо вытекать по каплям.
- Заменить уплотнения (A18x22) и закрутить пробку-заглушку для слива масла.
- Залить в масляный бак свежее масло до отметки „MAX“.

Утилизируйте масло без ущерба для окружающей среды или сдайте в пункт утилизации.

Натянуть/удалить уплотнение поршня.

Указание: Если уплотнение поршня с сальником слишком сильно натянуто, это приводит к повышенному износу.



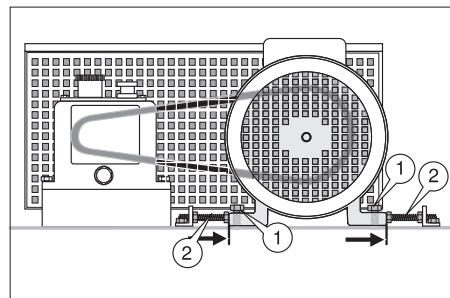
Натянуть уплотнение поршня:

- Установить валик в сальник и поворачивать его по направлению, указанному стрелкой, при этом уплотнение поршня затягивается.
- Все 3 уплотнения поршня равномерно подтянуть, для этого их необходимо крепко затянуть с помощью валика.

Снять уплотнение поршня:

- Установить валик в сальник и поворачивать против направления, указанного стрелкой, при этом уплотнение поршня ослабляется.
- Все 3 уплотнения поршня равномерно ослабляются.

Клиновые ремни



1 Винт

2 Натяжной болт

Проверить натяжение клинового ремня и натянуть клиновой ремень:

- Выключить прибор и заблокировать от повторного включения.
- Демонтировать защиту клинового ремня.
- Проверить натяжение клинового ремня. Если клиновой ремень можно продавливать более чем на 1 см, натянуть клиновой ремень.
- Открутить винты.
- Затянуть клиновые ремни натяжными винтами, при этом обратить внимание на прямое движение клинового ремня.
- Затянуть винты.
- Закрепить защиту клинового ремня.

Замена клинового ремня:

- Выключить прибор и заблокировать от повторного включения.
- Демонтировать защиту клинового ремня.
- Открутить винты.
- Полностью открутить натяжные винты и нажать двигатель на насосе.
- Заменить весь комплект клиновых ремней.
- Затянуть клиновые ремни натяжными винтами, при этом обратить внимание на прямое движение клинового ремня.
- Затянуть винты.
- Закрепить защиту клинового ремня.

Помощь в случае неполадок

Устранение неполадок

⚠ ОПАСНОСТЬ

Опасность несчастных случаев при работе на установке!

При всех работах:

- Следует отключить насос высокого давления от сети электропитания при помощи главного выключателя.
- Остановить подачу моющей жидкости.
- При использовании ручного пистолета-распылителя: Для снижения избыточного давления прибора потянуть рычаги ручного пистолета-распылителя.

Кто должен устранять неполадки?

Кто должен устранять неполадки?

■ Эксплуатационник

Работы с пометкой "Эксплуатационник" разрешается проводить только проинструктированным лицам, способным безопасно управлять и обслуживать оборудование высокого давления.

■ Электрики

Исключительно лица, получившие профессиональное образование в сфере электротехники.

■ Сервисная служба

Работы с пометкой "Сервисная служба" разрешается проводить только мастерам сервисной службы фирмы "Kärcher".

Поиск неполадок

Неполадка	Возможная причина	Способ устранения	кем
Устройство не работает	Отсутствует напряжение устройства или в электрической системе управления.	Проверить напряжение в сети.	Специалист-электрик
	Нарушена защита электродвигателя или предохранитель электрической системы управления.	Проверить электрическую систему управления.	Специалист-электрик
	Электрическая система управления отключена биметаллическим реле.	Двигатель необходимо охладить и установить в исходное положение биметаллическое реле. Измерить ток двигателя. При повышенном потребляемом токе ослабить уплотнение поршня (см. "Работы по техническому обслуживанию").	Специалист-электрик
	Манометрический выключатель (навесное оборудование) испорчен или неправильно установлен.	Уменьшить давление устройства и проверить манометрический выключатель.	Сервисная служба
Давление в приборе не увеличивается	Клиновые ремни не затянуты.	Затянуть клиновые ремни (см. "Работы по техническому обслуживанию").	Эксплуатационник
	Забился фильтр или просеиватель (принадлежности) в питающем трубопроводе.	Вынуть и очистить фильтр или просеиватель.	Эксплуатационник
	Недостаточное количество подаваемой жидкости.	Проверить, подается ли соответствующее количество жидкости.	Эксплуатационник
	Клапан насоса высокого давления изношен или пружина клапан сломана	Замените неисправную деталь.	Эксплуатационник
	Неисправны поршни, уплотнение или клапан насоса высокого давления.	Замените неисправную деталь.	Сервисная служба
	Бак для мощного средства (навесное оборудование) пуст, насос всасывает воздух.	Наполнить бак для мощного средства.	Эксплуатационник
Раздается писк	Клиновые ремни не затянуты.	Затянуть клиновые ремни (см. "Работы по техническому обслуживанию").	Эксплуатационник
Щелкающий, стучащий шум	Порван клиновой ремень.	Заменить клиновые ремни (см. "Работы по техническому обслуживанию").	Эксплуатационник
	Бак для мощного средства (навесное оборудование) пуст, насос всасывает воздух.	Наполнить бак для мощного средства.	Эксплуатационник
	Добавка чистящего средства со стороны трубопровода (навесное оборудование) слабая, насос всасывает воздух.	Проверить герметичность шлангов.	Эксплуатационник
	Мощная жидкость слишком теплая.	Проверить температуру подаваемой жидкости.	Эксплуатационник
	Сломана пружина клапана насоса высокого давления.	Заменить пружину клапана.	Эксплуатационник
	Отказал сальник насоса высокого давления.	Затянуть сальник (см. обслуживание).	Эксплуатационник
	Неисправен аккумулятор давления (навесное оборудование).	Заменить аккумулятор давления.	Сервисная служба
Манометрический выключатель негерметичен.	Уплотнение манометрического выключателя (навесное оборудование) испорчено.	Заменить уплотнение.	Сервисная служба
Насос негерметичен	Слишком большой люфт в уплотнении поршня насоса высокого давления.	Натянуть уплотнение поршня (см. "Работы по техническому обслуживанию").	Эксплуатационник
При закрытом ручном пистолете-распылителе прибор не выключается.	Отрегулировать манометрический выключатель/регулятор расхода (навесное оборудование)..	Установить новый манометрический выключатель и регулятор расхода.	Сервисная служба
Бак с поплавком протекает	Замыкающее усилие или уровень заполнения бака с поплавком (навесное оборудование) изменено.	Установить замыкающее усилие и уровень заполнения (см. "Навесное оборудование и дополнительное оборудование").	Эксплуатационник
	Уплотнение поплавкового клапан в баке с поплавком (навесное оборудование) испорчено.	Заменить уплотнение.	Эксплуатационник

Навесное оборудование

Навесное оборудование (не в Ех-области)

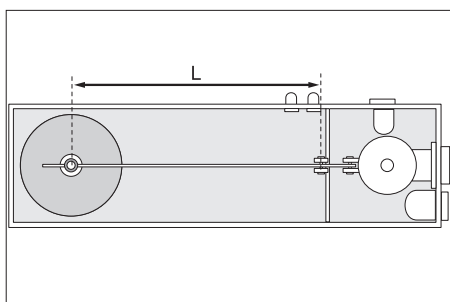
⚠ ОПАСНОСТЬ

Следующее навесное оборудование нельзя устанавливать при использовании растворителей, а также в ЕХ-области.

Бак с поплавком с поплавковым клапаном

Назначение:

- Установленный в баке с поплавком поплавковый клапан регулирует уровень жидкости.
- Бак с поплавком служит промежуточной емкостью для моющей жидкости.
- Если в качестве моющей жидкости используется вода, бак с поплавком соответствует отсоединению от сети.
- При перемещении образца закрепить бак с поплавком в машине.



Установка замыкающего усилия:

- Удлинитель участка L повышает замыкающее усилие, т.е. также при высоком давлении напора моющей жидкости поплавковый клапан останавливает дальнейшую подачу.

Технические характеристики:

- Емкость до переполнения: 30 л

Регулятор расхода

Назначение:

- Если требуется только часть подачи, другая часть через регулятор расхода течет назад к всасывающей стороне насоса.
- Для регулятора расхода необходим привод с ручным пистолетом-распылителем.

Манометрический выключатель

⚠ ОПАСНОСТЬ

Опасное высокое напряжение: Манометрический выключатель предварительно установлен на заводе и его могут переставлять только мастера сервисной службы Kärcher.

Назначение:

- Манометрический выключатель отключает прибор при превышении рабочего давления и снова включает, когда давление снижается.

Аккумулятор давления

ВНИМАНИЕ

Так как мембрана в аккумуляторе давления не подходит при использовании с растворителем, аккумуляторы давления не используют в среде растворителем.

Назначение:

- Аккумулятор давления демпфирует вибрации и пики давления во время работы.

Указание: Регулятор расхода, манометрический выключатель и аккумулятор давления используются вместе в большинстве случаев в качестве аппаратуры для автоматического регулирования массы.

Клапан сброса давления

Назначение:

- Клапан сброса давления - это установленный магнитный клапан.
- Клапан сброса давления включается при пуске переключения со звезды на треугольник только во время пускового периода схемы соединения в звезду.
- Если клапан сброса давления открыт, подаваемая насосом масса течет назад к всасывающей стороне. В связи с этим не повышается давление, снижается разгон двигателя.

Добавка чистящего средства со стороны трубопровода

ВНИМАНИЕ

Если бак для моющего средства пуст и открыт клапан-дозатор, насос всасывает воздух. Это может послужить причиной повреждения насоса. Поэтому следует на это обратить внимание.

- ➔ Регулярно проверять бак для моющего средства.
- ➔ Открывать дозировочный клапан только перед началом работы.
- ➔ Закрывать дозировочный клапан после окончания работы.

Назначение:

- Во всасывающее отверстие насоса устанавливается диафрагма.
- Моющее средство подается из внешнего бака.
- Дозировочный клапан приостанавливает всасывание массы.
- Добавка может подаваться магнитным клапаном.

Добавка чистящего средства со стороны нагнетания

Назначение:

- Моющее средство в точке приема подается из внешнего бака.
- Инжектор дозирует моющее средство для струи высокого давления (необходима двойная струйная трубка для добавления моющего средства).
- Дозировочный насос высокого давления также может дозировать моющее средство.

Навесное оборудование (в Ех-области)



- О навесном оборудовании для Ех-области, пожалуйста, узнавайте у Kärcher
- Рисунки см. в технических характеристиках, размерных листах.

Принадлежности

Эксплуатационные материалы

Насосное масло	Особое масло 40, № для заказа 6.288-003 (тара емкостью 1 литр)
Солидол для обычного применения	№ для заказа 6.288-015 (доза до 1 кг)
Солидол для при- вода продуктов питания	№ для заказа 6.288-034 (доза до 1 кг)

Высоконапорные шланги, форсунки, чистящее средство

О наличии этих или других запасных частей узнайте, пожалуйста, у вашего продавца или у Kärcher.

Установка прибора



Только для авторизованного персонала!

- Устройство могут устанавливать только монтеры сервисной службы фирмы Kärcher или уполномоченные Kärcher лица.
- Рисунки см. в технических характеристиках, размерных листах.

Подготовка места для установки

(Только для стационарных устройств).

- Необходимо горизонтальное, ровное место или цоколь с минимальными размерами 1400 мм x 750 мм.
- Прибор устанавливается на месте и выравнивается.
- Прибор устанавливают таким образом, чтобы все работы по обслуживанию можно было легко проводить.
- Прибор закрепляют с применением прилагаемого крепежного материала.

Подсоединить шланги для мощей жидкости.

ВНИМАНИЕ

Сеть трубопроводов может быть повреждена из-за вибраций устройства, поэтому подключайте устройство с помощью гибких шлангов.

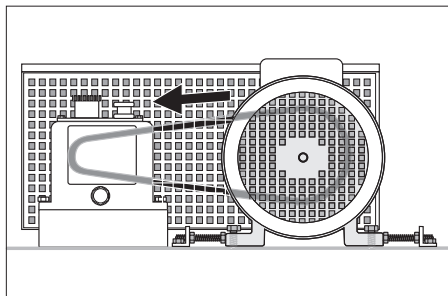
- Подключить к прибору питающий шланг для моющей жидкости (винтовая резьба R 1 1/4").
- Подключить к прибору высоконапорный шланг для моющей жидкости (винтовая резьба M22x1,5).

Проверка уровня масла

- Уровень масла в маслобаке насоса высокого давления должен находиться между маркировками МИН и МАКС. Если уровень масла ниже МИН, необходимо долить масло.

Электрическое подсоединение

- Параметры подключения указаны на заводской табличке и в разделе "Технические данные".
- Электрическое подключение должно проводиться электриком и соответствовать нормам IEC 60364-1.
- Напряжение, указанное в заводской табличке, должно соответствовать напряжению источника тока.
- Подключить электродвигатель к панели зажимов.





- Включить двигатель на непродолжительное время и проверить направление вращения.

Заявление о соответствии ЕС

Настоящим мы заявляем, что нижеуказанный прибор по своей концепции и конструкции, а также в осуществленном и допущенном нами к продаже исполнении отвечает соответствующим основным требованиям по безопасности и здоровью согласно директивам ЕС. При внесении изменений, не согласованных с нами, данное заявление теряет свою силу.

Нижеподписавшиеся лица действуют по поручению и по доверенности руководства предприятия.


H. Jenner
CEO


S. Reiser
Head of Approval

уполномоченный по документации:
S. Reiser

Alfred Kaercher GmbH & Co. KG
Alfred-Kaercher-Str. 28 - 40
71364 Winnenden (Germany)
Тел.: +49 7195 14-0
Факс: +49 7195 14-2212

Winnenden, 2014/12/01

SHD-R 3000 (F), S, SVA

5.957-383

Продукт высоконапорный моющий прибор
Тип: SHD-R 3000 (F)
Тип: S
Тип: SVA

Основные директивы ЕС
2006/42/EC (+2009/127/EC)
2004/108/EC

Примененные гармонизированные нормы

EN 55014-1: 2006+A1: 2009+A2: 2011
EN 55014-2: 1997+A1: 2001+A2: 2008
EN 60335-1
EN 60335-2-79
EN 61000-3-2: 2006+A1: 2009+A2: 2009
EN 61000-3-11: 2000

SHD-R 3000 (F), LM, SSR, SLA

5.957-384

Продукт высоконапорный моющий прибор

Тип: SHD-R 3000 (F)
Тип: LM
Тип: SSR
Тип: SLA

Основные директивы ЕС
2006/42/EC (+2009/127/EC)
94/9/EC

Примененные гармонизированные нормы

EN 60335-1
EN 60335-2-79
EN 13463-1: 2009
EN 13463-5: 2011
EN 1127-1: 2011

Примененные внутригосударственные нормы

Номер ответственного представительства

0123
TÜV SÜD
Ridlerstr. 65
80339 München

№ акта испытания

EX2 081110088932

Маркировка

Тип: LM

 II 2 G ck T3

Тип: SSR, SLA (в виде опции)

 II 2 G ck T3

Гарантия

В каждой стране действуют гарантийные условия, изданные уполномоченной организацией сбыта нашей продукции в данной стране. Возможные неисправности прибора в течение гарантийного срока мы устраняем бесплатно, если причина заключается в дефектах материалов или ошибках при изготовлении.

Сервисная служба

Тип установки:

Заводской №:

Введен в эксплуатацию:

Дата проведения проверки:

Результат:

Подпись

Дата проведения проверки:

Результат:

Подпись

Дата проведения проверки:

Результат:

Подпись

Дата проведения проверки:

Результат:

Подпись
