

KÄRCHER

makes a difference



HØYTRYKKSHENGERE MED VARMTVANN

Enestående mobilitet og pålitelighet på to hjul



ET NYTT KONSEPT I BEVEGELSE.

De nye konfigurerbare varmtvannvaskerene med tilhengerkonsept kombinerer ekstraordinær mobilitet med maksimal brukervennlighet for å skape et innovativt maskinkonsept.

HDS-tilhengere - er ideelle for kunder med variert bruksbehov, for eksempel i bygg- og anleggsbransjen, industrivirksomhet eller i offentlig sektor.





BARE DET ALLER BESTE

De nye HDS-tilhengerne setter kraftig varmtvannshøytryksteknologi på farten, og kan også brukes på steder uten strøm eller vannforsyning. Holdbarhet, pålitelighet og effektivitet er stikkordene for dette designet. Mange komponenter er identiske med de som brukes i den prøvde og testet HDS modellserien. Maskinen er svært enkel å bruke, og takket være sin konfigurabilitet, kan hver HDS-tilhenger bli en skreddersydd maskin.

SELVSTENDIGHET



Kraftig og pålitelig Yanmar dieselmotor gjør at maskinen kan brukes uavhengig av strømkilde. HDS-tilhenger inneholder alt du trenger for klare rengjøringsoppgaven: vann, rengjøringsmidler og tilbehør.

Den store integrerte vanntanken tillater uavhengig rengjøring ved full effekt i opptil 30 minutter, og opptil en time med redusert vannføring. Maskinen har en stor drivstofftank for lange perioder med uavbrutt bruk:

- 500 liter vanntank
- 100 liter drivstofftank
- 19 kW Yanmar dieselmotor

FLEKSIBILITET



Hver HDS Trailer kan konfigureres for å passe kundenes behov. For eksempel, i stedet for trailer alternativet, kan kundene velge en plattform som kan transporteres med gaffeltruck.

Tiltenkt bruk og tilgjengelig kjøretøy vil avgjøre om HDS trailer best leveres med eller uten en aksel. Dette er grunnen til at plattformversjon Skid eller Cab har blitt opprettet, for eksempel for bruk på lasteplattformer i en statisk stilling på stedet, eller installert i et eksisterende kjøretøy eller containere.

- Skid: HDS på en rammebase, uten deksel eller vanntank
- Cab: HDS på en rammebase, med deksel og vanntank
- Tilhenger: HDS på en rammebase, med deksel og vanntank

EFFEKTIVITET



Kombinasjonen av effektive Kärcherbrennere, høyeffektive varmevekslere og eco!efficiency modus reduseres merkbart brensel forbruk og reduserer utslipp til et minimum.

HDS-tilhengere slår seg automatisk av etter å ha vært på standby i 45 minutter for å spare drivstoff. Hvis høytrykkpistolen ikke er aktivert, reduseres motorhastigheten automatisk for å senke lydnivå og drivstofforbruk.

- Varmevekslerene bruker spillvarme fra motoren for å forvarme vannet, noe som gir en brennstoffbesparelse på opptil 14%.
- Når Kärcher eco!efficiency modus er aktivert, er vann-temperaturen begrenset til 60 °C. Dette er helt tilstrekkelig for de fleste applikasjoner og reduserer målbart drivstofforbruket.

BRUKERVENNLIGHET



Maskinen er like enkel og praktisk å bruke som alle Kärcher HDS.

Maskinen betjenes ved hjelp av bare en omdreining-bryter, slik at det er imponerende lett å bruke og reduserer risikoen for feiloperasjon til et absolutt minimum.

- Slangetromler for vanntilkobling og høytrykksslange reduserer arbeidstiden og sørger for at maskinen trygt kan stues bort.
- Tilbehør, verktøy, rengjøringsmidler og alt annet som kreves for rengjørings oppgaven kan trygt lagres i de romslige oppbevaringsromene.

PÅLITELIGHET



HDS-tilhengere er konstruert for daglig bruk og er standard bygget for å vare. De er produsert ved hjelp av testede Kärcherkomponenter - særlig brennere, pumper og styreelektronikk.

Mange sikkerhetsfunksjoner beskytter mot skader i tilfelle av en feil, for eksempel ved vannmangel forhindrer et tiltak pumpen fra å kjøre seg tørr. Frostbeskyttelse beskytter maskinen i utvendige kalde temperaturer. Vannet beskytter varmebatteriet mot skadelige kalkavleiringer.

LITE VEDLIKEHOLD



Hver maskin trenger regelmessig service. For hver Kärcher HDS-tilhenger, er det en individuell servicepakke skreddersydd for å møte spesifikke krav.

Alle viktige komponenter er plassert lett tilgjengelig i det store maskindekset, og komponentene er testet for å gjøre livet lettere for Kärchers serviceteknikere.

- Sofistikert feilkodeliste for rask diagnostisering.
- Individuelle servicepakker tilgjengelig.



HDS-TILHENGERE I KOMMUNER

Høytrykksrengjøring er en standard prosedyre i kommunal sektor. Mangfoldet og den geografiske avstanden mellom mulige steder krever langt mer fra egnede rengjøringsmaskiner enn bare å gi vann under høyt trykk. Mobilitet og selvstendig bruk er viktige pluss poeng for HDS-tilhenger serien.



Kommunesektoren presenterer utallige rengjøringsoppgaver som HDS-tilhengere er spesielt utformet for å løse.

Rengjøring av anlegg i offentlig sektor alene byr på uendelige bruksmuligheter, som for eksempel transport, infrastruktur, bygninger, parkeringsplasser og spesifikke applikasjoner.



- 1 Rengjøring av offentlige områder**
slik som offentlige fasiliteter, avfallsbeholdere, åpne plasser, lekeapparater
- 2 Rengjøring av transportinfrastruktur**
slik som veier, tunneler, trafikkllys og skilt
- 3 Rengjøring av fleretasjes parkeringshus**
som barrierer, gulv og vegger
- 4 Rengjøring på utsiden av bygninger**
slik som vegger, dører, tak og portaler
- 5 Spesialisert rengjøring**
som fullstendig fjerning av graffiti og tyggegummi



HDS-TILHENGERE I ANLEGGSTRANSJEN

Byggeplasser trenger mobilitet og høy effekt i lik grad. Trykk og vannmengde er viktig for å bidra til å fjerne selv det mest forherdede skittet. Og det er like viktig å være i stand til å få tilgang til å rengjøre området med letthet.



HDS-tilhengere kan brukes for et bredt spekter av industrielle rengjørings- og restaureringsområder.

Sittende skitt tilfaller ikke bare under mange byggeprosesser, ofte må den fjernes før anleggsarbeidene kan starte. På hvilket som helst område, er HDS-tilhengere karakterisert av sin mobilitet, kraft og pålitelighet.



- 1 Fasaderengjøring og restaurering**
slik som sot, fett og fugleskitt
- 2 Rengjøring av byggemaskiner og utstyr**
som stillas, sement miksere og foringsrør
- 3 Gjenopprette monumenter**
- 4 Gjenopprette bygninger etter brannskade**

MAKSIMAL FLEKSIBILITET GJENNOM KONFIGURASJONEN

Ytelsesklasser og tilbehør

HDS 9/50

500 bar

900 l/t

Med valgfri automatisk trykkavlastning

Tilbehør

30 meter høytrykkslange

Høytrykkspistol

Flatdyse

Spraylanser

HDS 13/35

350 bar

1,300 l/t

Med valgfri automatisk trykkavlastning

HDS 17/20

200 bar

1,700 l/t

HDS 13/20

200 bar

1,300 l/t

Slangetrommel

Høytrykkslangetrommel

Slangetrommel for vannintak



Mobilitet

Skid

Stasjoner rammebase med gaffeltrucklommer

Uten vanntank

Uten deksel

Cab

Stasjoner rammebase med gaffeltrucklommer

Integrert vanntank 500 liter

Med deksel

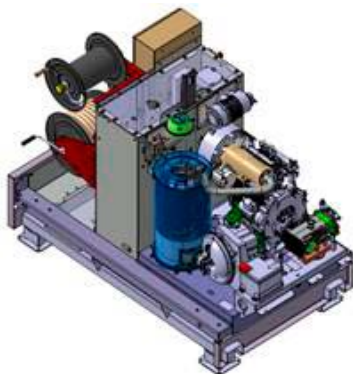
Tilhenger

Montert på en rammebase

Integrert vanntank 500 liter

Med deksel

Med valgfri støtdemper





| Modell | HDS 9/50 De | HDS 13/35 De | HDS 17/20 De | HDS 13/20 De |
|--------|-------------|--------------|--------------|--------------|
|--------|-------------|--------------|--------------|--------------|

- | | | | |
|--|---|---|---|
| <ul style="list-style-type: none"> ■ Hastighetsreduksjon ■ Hastighetskontroll ■ Tilgjengelig som tilhenger eller stasjonær tilhenger, skid/cab. | <ul style="list-style-type: none"> ■ Hastighetsreduksjon ■ Hastighetskontroll ■ Tilgjengelig som tilhenger eller stasjonær tilhenger | <ul style="list-style-type: none"> ■ Hastighetsreduksjon ■ Rengjøringsmiddel med doseringssystem ■ Servokontroll | <ul style="list-style-type: none"> ■ Hastighetsreduksjon ■ Rengjøringsmiddel med doseringssystemet ■ Servokontroll |
|--|---|---|---|

Teknisk data

| | | | | | |
|--------------------------|------------------|-----------------------|-----------------------|-----------------------|-----------------------|
| Motorprodusenten | | Yanmar | Yanmar | Yanmar | Yanmar |
| Drivstoff | | Diesel | Diesel | Diesel | Diesel |
| Motorvurdering | kW | 19 | 19 | 19 | 19 |
| Strømningshastighet | l/t | 500-900 | 650-1,300 | 900-1,700 | 900-1,300 |
| Arbeidspres | bar / MPa | 150-500 / 15-50 | 100-350 / 10-35 | 60-200 / 6-20 | 60-200 / 6-20 |
| Max. temperatur | °C | 85 / 98 | 85 / 98 | 80 / 98 | 85 / 98 |
| Nettovekt | kg | 950 | 950 | 950 | 950 |
| Dimensjoner | mm | 3,646 × 1,747 × 1,735 | 3,646 × 1,747 × 1,735 | 3,646 × 1,747 × 1,735 | 3,646 × 1,747 × 1,735 |
| Dieselforbruk, full last | kg/h | 9.7 | 12.4 | 11.8 | 11.3 |

Tilbehør (valgfritt)

| | | | | | |
|--|-----------|--------------------|--------------------|-------------|-------------|
| Sprøytetipst | | Industriell pistol | Industriell pistol | Easy Press | Easy Press |
| Høytrykkslanger | m | 30 | 30 | 30 | 30 |
| Spraylans | mm | 700 | 700 | 1,050 | 1,050 |
| Powerdyse | | | | | |
| Servokontroll | | - | - | | |
| Trykk justering via hastighetsregulering | | | | - | - |
| Artikkel nr. | | 1.524-521.2 | 1.524-521.2 | 1.524-520.2 | 1.524-520.2 |

- Inkludert i leveransen



Kontakt oss for mer informasjon:

Norge

Kärcher AS

Stanseveien 31, 0976, Oslo
Pb. 114, Grorud, 0905 Oslo

Tlf. +47 815 20 600

Faks +47 800 30 033

karcher@karcher.no
www.kaercher.com/no