

# KÄRCHER

makes a difference



## GLÄNZEND UNTERWEGS

Zeigen Sie allen, wie sauber Sie arbeiten.

# SO LÄUFT DAS.



## IHRE VORTEILE:

- 1 Technik**  
Zuverlässige, flexible und wartungsarme Technik, die wir in engem Kontakt mit Betreibern kontinuierlich an aktuelle Marktanforderungen anpassen.
- 2 Modularität**  
Hohe Flexibilität bei der Auswahl an Ausstattungskomponenten gibt Ihnen alle Möglichkeiten zur individuellen Konfiguration Ihrer Waschanlage.
- 3 Made in Germany**  
Wir entwickeln und produzieren unsere Technik in Deutschland.
- 4 Die Marke Kärcher**  
Wir sind als weltweit operierendes Familienunternehmen Marktführer in der Reinigungstechnik. Unsere Technik, Innovationskraft und Serviceleistungen sichern Ihre Investition nachhaltig ab.
- 5 Das Kärcher System**  
Mit uns haben Sie einen kompetenten, leistungsfähigen und zuverlässigen Partner. Als Systemanbieter bieten wir Ihnen von der Idee über die Umsetzung bis zum Betrieb der Anlage „alles aus einer Hand“. Sie profitieren von perfekt aufeinander abgestimmten Komponenten und marktgerechten Reinigungskonzepten.

Für die Reinigung von Nutzfahrzeugen brauchen Sie Anlagen, die sich gewaschen haben. Sie bekommen von uns perfekt aufeinander abgestimmte Systemlösungen, die jeder Herausforderung gewachsen sind. Damit reinigen Sie Lkws und Busse jeder Größe immer sichtbar effektiv und messbar wirtschaftlich.

### Inhalt

4	Zielgruppen	16	Wasserrecycling
6	Waschablauf	17	Reinigungsmittel
8	TB	18	Anwendungsbeispiele
10	Ausstattungsoptionen	20	Tankinnenreinigung
12	Manuelle Vorwäsche	22	Kärcher Services
14	RBS		

# IHRE ENTSCHEIDUNG IST RICHTIG.

Wir haben für jeden die richtige Lösung. Für Speditionen, Busunternehmen, Kommunen oder Waschcenter – also auch für Sie. Ihre Entscheidung für Kärcher ist eine Entscheidung für eine Systemlösung, auf die Sie sich jederzeit verlassen können – und das schon seit mehr als 80 Jahren.



## **Flexibilität für Speditionen**

Der Fuhrpark einer Spedition besteht in aller Regel aus unterschiedlichen Nutzfahrzeugen, die jeweils andere Anforderungen an die Fahrzeugreinigung stellen. Mit unseren Lösungen können Sie jeden Fahrzeugtyp perfekt reinigen.

## **Zeitersparnis für Busunternehmen**

Für jedes Busunternehmen sind Zeit und ein gepflegtes Erscheinungsbild kritische Faktoren. Unsere leistungsstarken Waschanlagen reinigen Busse schnell und effektiv. Damit sparen Sie viel Zeit und haben immer saubere Busse.

## **Kosteneffizienz für Kommunen**

Kosteneffizienz bei der Nutzfahrzeugreinigung ist für Kommunen das entscheidende Kriterium. Unsere abgestimmten Reinigungssysteme sind günstig in der Anschaffung, reduzieren die Folgekosten und sind für Sie auch langfristig rentabel.

## **Vielseitigkeit für Waschcenter**

In Waschcentern müssen Waschanlagen vielfältige Aufgaben meistern. Die vielen verschiedenen Fahrzeugtypen erfordern höchste Flexibilität. Mit einem perfekt abgestimmten Kärcher System sichern Sie das Erfüllen aller Anforderungen und einen reibungslosen Ablauf.

# SAUBERE ERGEBNISSE ÜBERZEUGEN IMMER.



Immer, wenn das Reinigungsergebnis rundum überzeugt, wissen Sie, dass Sie alles richtig gemacht haben. Also jedes Mal. Denn mit unseren Waschprogrammen und optimal abgestimmten Reinigungsmitteln ist perfekte Sauberkeit kein Zufall mehr.

#### Fahrzeugpositionierung

Das zu reinigende Fahrzeug wird durch einen Einweiser oder über eine Ampel auf die Startposition dirigiert.

#### Perfekte Vorwäsche

Bei der maschinellen Vorwäsche erfolgt der Shampooauftrag durch die Nutzfahrzeug-Waschanlage. Hartnäckige Verschmutzungen an schwer erreichbaren Stellen werden mittels einer manuellen Vorwäsche schnell, einfach und kostengünstig entfernt. Für mineralische Verschmutzungen wie Gips, Kalk, Mörtel und Beton empfehlen wir den VehiclePro LKW-Reiniger, sauer RM 804. Für alle anderen Verschmutzungen setzen Sie den VehiclePro LKW-Reiniger, alkalisch RM 805 ein.

#### Individuelle Programmwahl

Über ein großes, robustes und übersichtliches Bedienpult kann das für den jeweiligen Fahrzeugtyp passende Programm schnell und bequem ausgewählt werden.

#### Effektive Bürstenwäsche

Nach der Vorreinigung wird noch vorhandener Schmutz mittels Bürstenwäsche und unserem VehiclePro Bürstenshampoo RM 811 schnell und effektiv entfernt.

#### Bequemes Vermerken und Bezahlen

Für die Fakturierung der Fahrzeugwäsche haben Sie verschiedene Möglichkeiten. Von der klassischen handschriftlichen Fahrerliste über Kartenleser und Scanner bis zu Barzahlung.





# TB: WOHLFÜHLPROGRAMM FÜR BRUMMIS

Unsere TB ist Ihre Waschanlage für große Aufgaben. Mit ihr erleben Sie professionelle Effizienz jeden Tag neu.

Wir sind stolz auf unsere innovative TB. Auf die Zuverlässigkeit, Wirtschaftlichkeit und Flexibilität, die wir ihr mitgegeben haben. Dafür haben wir robuste, wartungsarme Technik, grenzenlose Modularität und leichte Bedienung in einem einzigartigen Anlagenkonzept vereint. Der einfache, schnelle Zugang zu allen wichtigen Komponenten wie Dosierpumpen, Reinigungsmittelkanister und Steuerungseinheit macht Ihnen den täglichen Betrieb unvergleichlich leicht.

#### Grenzenlose Modularität

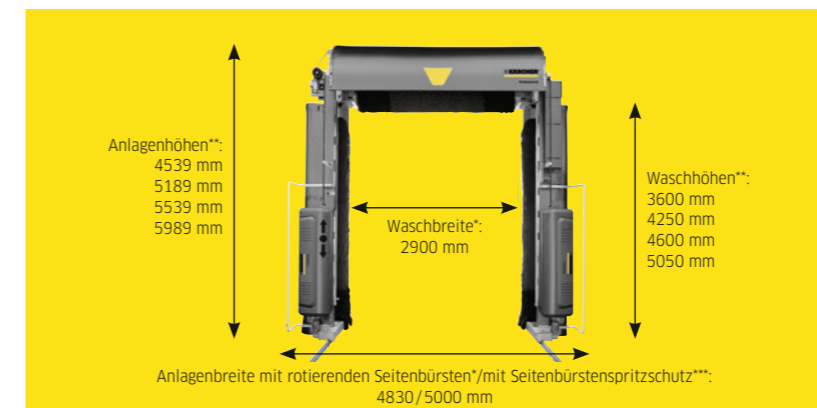
Eine TB passt auch zu Ihrem Standort. Weil wir sie passend machen. Wir können jede Grundvariante um bis zu 300 mm in der Höhe verringern, in Schritten von jeweils 100 mm. Und in der Breite um je 100 mm auf jeder Seite. Die Washhöhe und Washbreite ändern sich entsprechend. Damit passt Ihre TB in nahezu jede Waschhalle. Auch in Ihre.

#### Störungsfreier Waschablauf

Durch unsere patentierte Seitenbürstenlagerung können die Bürsten sich ungehindert in alle Richtungen bewegen. Das verhindert ein Verbiegen der Wellen. Der Anpressdruck der Seitenbürsten wird individuell an das jeweilige Fahrzeug angepasst und garantiert so im Zusammenspiel mit der präzisen Konturerfassung ein optimales Waschergebnis.

#### Individuelle Parametereinstellungen

Die Can-Bus-Steuerung der TB bietet Ihnen alle Möglichkeiten, die Parameter für zum Beispiel Fahrwege, Geschwindigkeiten oder Waschprogramme nach Ihren Wünschen einzustellen. Sie können ebenfalls die spezifischen Fahrzeuggeometrien unterschiedlicher Fahrzeugtypen hinterlegen. Dadurch holen Sie ein Maximum an Schnelligkeit und Sicherheit aus Ihrer Waschanlage heraus.



TB	
Waschhöhen**:	3600/4250/4600/5050 mm
Anlagenhöhen**:	4539/5189/5539/5989 mm
Anlagenhöhen mit Dachbürstenschutz**:	4597/5247/5597/6047 mm
Anlagenbreite mit rotierenden Seitenbürsten:	4830 mm
Anlagenbreite mit Seitenbürstenschutz***:	5000 mm
Frischwasseranschluss:	100 l/min, 4-6 bar
Aufnahmeleistung:	5,3 kW
Elektroanschluss:	3~/400 V/50 Hz, 3~/220 V/60 Hz
* in einem Schritt um 200 mm reduzierbar	
** in 3 Schritten um je 100 mm reduzierbar	
*** anpassbar um +/- 200 mm je nach Bürstendurchmesser	

# ALLES, WAS SIE BRAUCHEN

## 1 Zuverlässige Fahreranweisung

Die Positionierampel ist wahlweise direkt am Portal montiert oder steht separat davor.

## 2 Lichtschranken

Die sichere Erkennung der Fahrzeugkontur erfolgt durch Lichtschranken.

## 3 Fahrschienen

Fahrschienen aus Edelstahl oder feuerverzinkt für eine perfekte Führung des Portals.

## 4 Energieversorgung

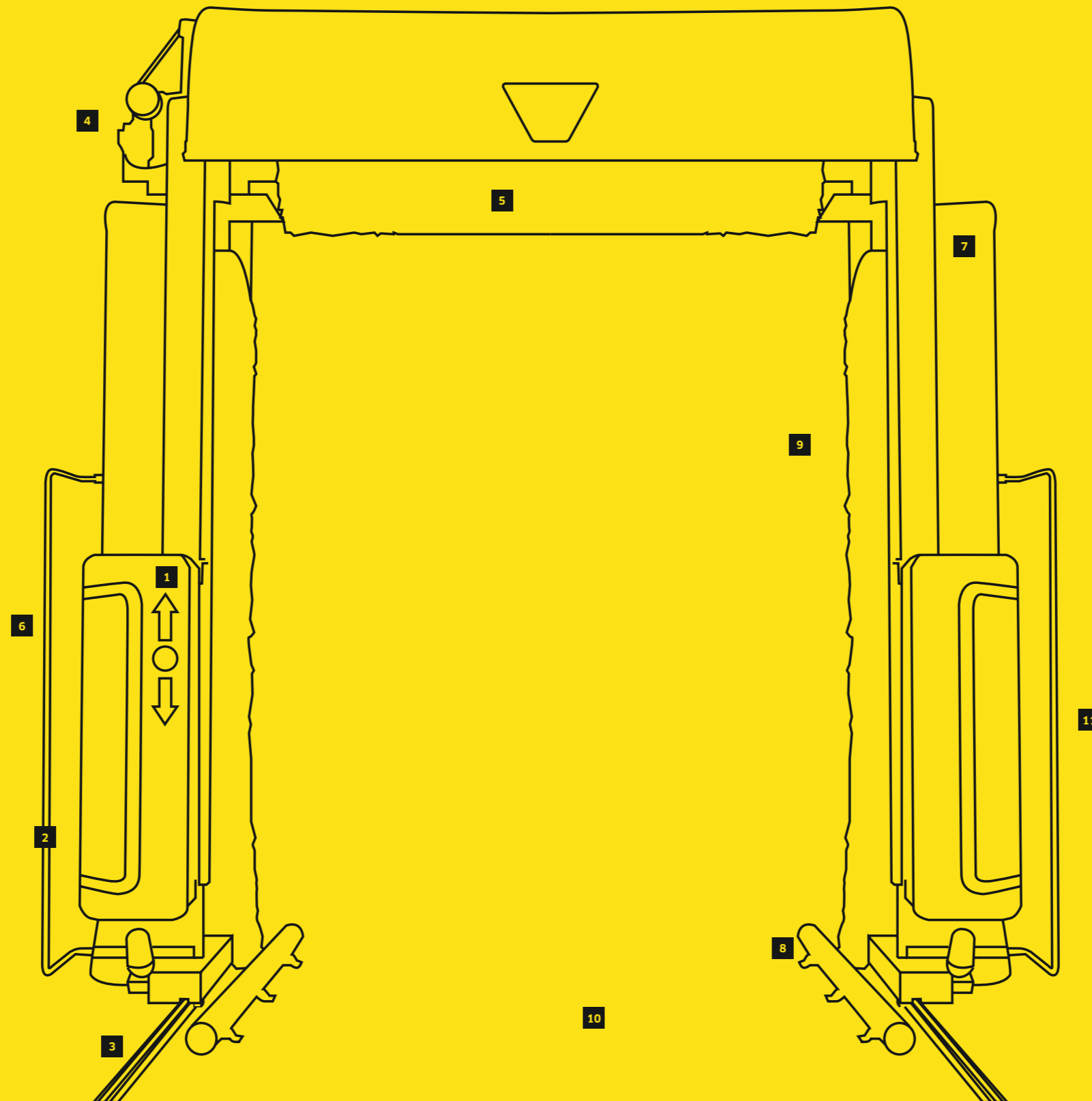
Die Energieversorgung erfolgt wahlweise über eine Energiekette oder einen Kabelschlepp.

## 5 Bürstenbestückung

Für eine effektive Bürstenwäsche können Sie zwischen hochwertigen Polyethylenbürsten und Carlite-Mischbesatz, jeweils auch in Ihrem individuellen Design, wählen. Beim Carlite-Mischbesatz sind die unteren 3 Bürstensegmente in Polyethylen ausgeführt und reinigen kraftvoll und lackschonend. Die optimale Lösung für Busse. Unsere Bürsten haben eine patentierte Seitenbürstenlagerung mit Bewegungsfreiheit in alle Richtungen. Dadurch haben Sie nie mehr verbogene Bürstenwellen.

## 6 Bedienstellen basic und advanced

Entscheiden Sie sich für die Bedienstelle basic mit maximal 7 vordefinierten Waschprogrammen oder für die Bedienstelle advanced mit bis zu 11 anwählbaren und individuell anpassbaren Waschprogrammen. Mit der optionalen Funkfernbedienung haben Sie die volle manuelle Kontrolle für einen perfekten Waschablauf bei schwierigen Fahrzeugkonturen.



## 7 Spritzschutz

Mit dem Spritzschutz für Seiten- und Dachbürsten bekommen Sie wirkungsvollen Schutz vor Spritzwasser.

## 8 Radabweiser

Radabweiser gewährleisten eine sichere Positionierung des Fahrzeugs in der Anlage.

## 9 Kraftvolle Hochdruckvorwäsche

Unsere Hochdruckvorwäsche löst und entfernt selbst hartnäckige Verschmutzungen im Handumdrehen. Dafür stehen Ihnen ein Chemie-Vorsprühsystem und Hochdruck mit bis zu 60 Bar aus bis zu 3 Spinner-Paaren an jeder Anlagenseite zur Verfügung. Der höhenverstellbare und um 180° schwenkbare Dachbalken garantiert eine wirksame Front-, Heck- und Dachwäsche.

## 10 Unterbodenwäsche

Mit 20 oder 60 Bar entfernt die Unterbodenwäsche effektiv den Schmutz am Unterboden des Fahrzeugs.

## 11 Start- und Bediensysteme

Für das erfolgreiche Management Ihrer TB stehen Ihnen alle aktuellen und bewährten Systeme zur Verfügung: Magnetkartenleser, PIN-Code, Barcode und RFID-Kartenleser.

# MIT STARKER HAND



Die Fahrzeugvorwäsche von Hand ist ein unverzichtbarer Bestandteil jeder gründlichen Fahrzeugreinigung. Mit unseren Kalt- und Heißwasser-Hochdruckreinigern können Sie Verschmutzungen einfach, schnell und kosteneffizient entfernen, auch an schwer erreichbaren Stellen.

#### **Einfach, schnell und gründlich**

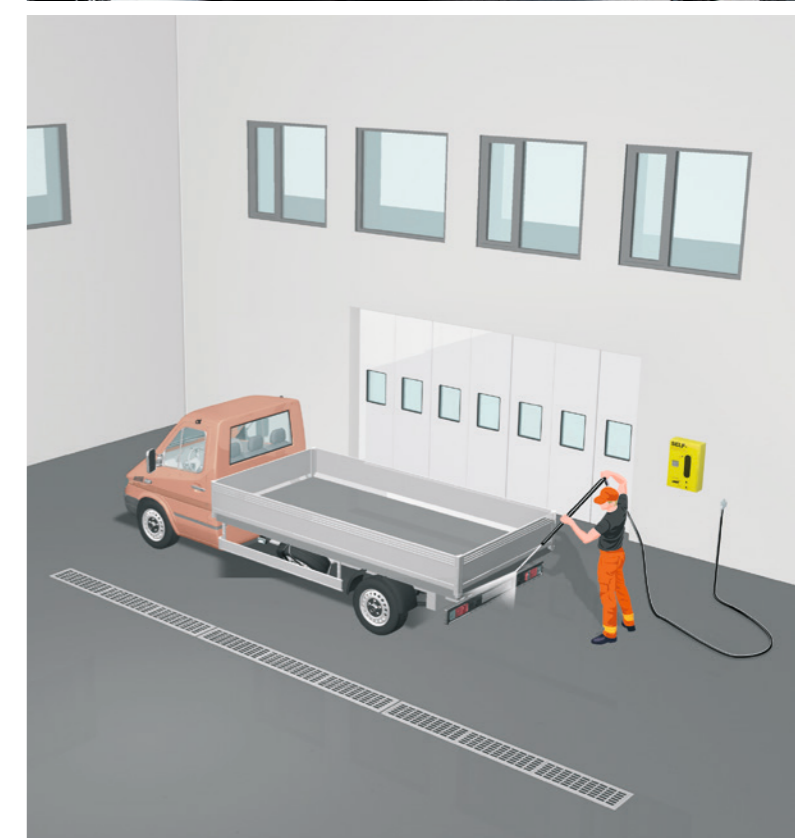
Mit unseren leistungsstarken Hochdruckreinigern reinigen Sie schnell und zuverlässig. Durch vielseitiges Zubehör, wie zum Beispiel das flexible Strahlrohr, erreichen Sie auch schwer zugängliche Stellen am Fahrzeug mühelos.

#### **Ein Gerät für mehrere Nutzer**

Dank einer zentralen Versorgungseinheit können gleichzeitig mehrere Fahrzeuge vorgewaschen werden oder, was bei Nutzfahrzeugen oft der Fall ist, 2 Personen gleichzeitig das Fahrzeug reinigen: einer links, der andere rechts. Das Wasser wird über ein fest installiertes Rohrleitungssystem zu den Entnahmestellen in der Waschhalle gepumpt.

#### **Alles sauber, alles sicher**

Die seitlich geführten Schlauchschlepp-Einrichtungen sorgen für Sicherheit und einen kontrollierten Ablauf der Wäsche. Gleichzeitig wird verhindert, dass Mitarbeiter über Schläuche stolpern. Auch die Lebensdauer der Schläuche verlängert sich deutlich.





# RBS: DIE MOBILE

Setzen Sie für die gezielte Front-, Heck- und Seitenreinigung von Bussen und Kastenwagen unsere mobile Einbürsten-Waschanlage RBS ein. Die rotierende Bürste wird rund um das Fahrzeug geführt und beseitigt Verschmutzungen einfach und schnell. Die Lösung mit hoher Wirtschaftlichkeit für kleine Fuhrparks.

#### Folgt perfekt der Fahrzeugkontur

Mit ihrer vertikalen Konturerfassung und der Schrägstelleinrichtung mit Stellrad erreicht die RBS geneigte Fahrzeugfronten bis zu einem Winkel von 10°.

#### Optimal sparsame Dosierung

Über eine Dosierpumpe mischt die RBS immer nur so viel Kärcher Reinigungsmittel zu, wie auch tatsächlich benötigt wird. So senken Sie die Kosten und schonen natürliche Ressourcen.

#### Einfache Bedienung

Mit dem praktischen Bedien- und Sicherheitsgriff können Sie die RBS mit minimalem Kraftaufwand führen, da die Bürstenrotation die Vorwärtsbewegung unterstützt. Lassen Sie den Griff los, stoppt die Bürstenrotation sofort.

#### Uneingeschränkte Mobilität

Die RBS ist dank Aluminiumkonstruktion leicht steuerbar und widerstandsfähig. Zwei Spurräder und 4 Lenkrollen garantieren einen sicheren Stand und leichtes Manövrieren. Die Halbschalenverkleidung schützt den Bediener zuverlässig vor Spritzwasser.



#### RBS

Waschhöhen: 3645 / 4205 mm
Anlagenhöhen: 3810 / 4370 mm
Anlagenbreite: 1700 mm
Frischwasseranschluss: 80 l/min, 3-6 bar
Aufnahmeleistung: 1,15 kW
Elektroanschluss: 1~/240 V/50 Hz, 3~/230 V/50 Hz, 3~/400 V/50 Hz, 3~/230 V/60 Hz



# KLAR DOCH: WASSERRECYCLING

Mit Kärcher Wasserrecyclingsystemen sparen Sie bares Geld und schonen gleichzeitig die Umwelt.



**KÄRCHER**

Alfred Kärcher GmbH & Co. KG  
Alfred Kärcher Str. 28-40  
71364 Winnenden

Anlage zur Begrenzung  
von Kohlenwasserstoffen  
mit weitestgehender  
Kreislauführung

**Z-83.3-29**

## WRP 8000/16000

Durch die physikalische Filtration wird das Abwasser wieder vollständig dem Waschvorgang zugeführt und der Frischwasserverbrauch um bis zu 85 Prozent gesenkt. Die WRP 8000/16000 verfügt über die DiBt-Bauartzulassung als Nachweis der weitestgehenden Kreislauführung gemäß Anhang 49 der AbwV. Hierdurch wird das Genehmigungsverfahren bei Umweltbehörden deutlich vereinfacht. Ein Ölabscheider ist als Behandlungsstufe daher nicht notwendig.

# WIRKSAM: REINIGUNGSMITTEL

Genau das, was Sie brauchen: bei allen Wasserhärten voll wirksam und exakt auf Kärcher Waschanlagen abgestimmt. Mit speziellen Inhaltsstoffen, die wasserführende Teile vor Korrosion schützen. Unsere ASF-Produkte mit patentierten, abscheidefreundlichen Rezepturen sind besonders umweltgerecht.





# JEDER ANFORDERUNG GEWACHSEN

### Grobschmutz entfernen mit 60 Bar

Wenn Ihre Fahrzeuge regelmäßig groben Schmutz aufnehmen, ist unser Hochdrucksystem mit 60 Bar die starke Lösung. Mit bis zu 3 Spinner-Paaren an jeder Anlagenseite erzielen Sie eine effektive Vorreinigung der Seitenflächen. Front- und Heckpartie reinigt der verfahrbare, um 180° schwenkbare Dachbalken. So beseitigen Sie hartnäckige Verschmutzungen im Handumdrehen.



### Exklusive Programmoptionen nur für Busse

Busse müssen immer gepflegt sein. Darum bieten wir Ihnen besondere Programmoptionen für Busse, mit denen Sie Ihren Bedarf, je nach Fuhrpark und lokalen Gegebenheiten, optimal erfüllen können.

Die Kurzfahrwäsche ist eine Kombination aus fahrendem Portal und fahrendem Bus: Front sowie Heck werden durch das fahrende Portal gewaschen. Beim Waschen der Seitenflächen steht das Portal und der Bus fährt.

Bei der Durchfahrwäsche steht das Portal und der Bus wird nur mit den Seitenbürsten gewaschen. Dabei fährt der Bus in Schrittgeschwindigkeit entlang der Seitenbürsten - Front- und Heckbereich werden nicht gewaschen.

Mit der Gegenwäsche erreichen Sie hohe Waschdurchsätze mit optimalem Waschergebnis. Der Bus wird in einem Durchgang gewaschen und zusätzlich abgespült. Dafür starten die Waschdurchgänge jeweils auf der gegenüberliegenden Seite: Der erste Bus wird von der Front zum Heck, der nächste Bus vom Heck zur Front gewaschen usw.



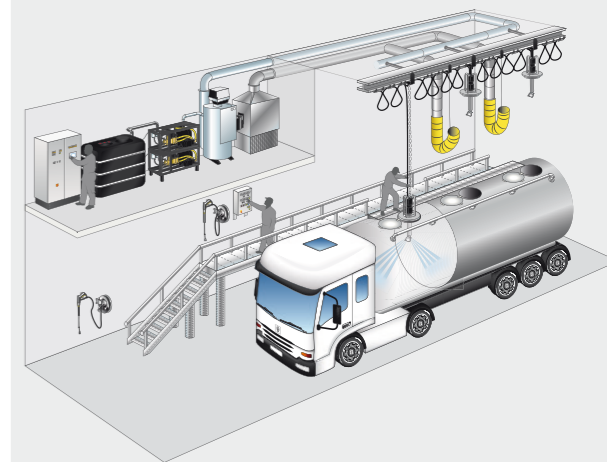
### Spiegel ist nicht gleich Spiegel

Weil die Spiegel von Lkw und Bussen sehr verschieden sind, bieten wir Ihnen mit der TB exklusiv 2 Spiegelprogramme zur Auswahl. Serienmäßig ist das Lkw-Spiegelprogramm aktiviert. Damit werden die Weitwinkelspiegel (Toter-Winkel-Spiegel) an der Fahrzeugfront beim Waschen umfahren. Wenn Sie das bereits programmierte Busspiegelprogramm aktivieren, werden die weit ausladenden Spiegel von Bussen umfahren.



# ERFOLG, DER VON INNEN KOMMT

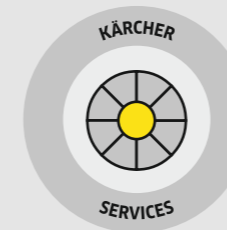
Wir sind seit über 40 Jahren Ihr Partner für zuverlässige und leistungsstarke Anlagen zur Behälterinnenreinigung. Als Marktführer im Bereich professioneller Reinigungssysteme bieten wir Ihnen für jeden Zweck eine maßgeschneiderte Lösung auf Basis modularer Komponenten. Aufgrund unserer Erfahrung und der hohen Qualität arbeiten unsere Anlagen effizient und sparen Ihnen Energie- und Betriebskosten. Von Beratung und Planung über Bau und Übergabe bis zur Wartung der Anlagen stehen wir Ihnen mit innovativen Konzepten und umfangreichem Service zur Seite.



# ARBEITEN SIE AN IHREM ERFOLG. WIR GEBEN IHNEN DIE UNTERSTÜTZUNG DAFÜR.

Wie viel einfacher kann fast alles sein, wenn man seine Talente verbindet. Weil es einfach erfolgreicher ist, gemeinsam Ziele zu verfolgen, sich zu ergänzen, voneinander

zu lernen. Man kann es das Prinzip des Fortschritts nennen. Wir nennen es Kärcher Services. Ein Versprechen auf Partnerschaft. Von Profis für Profis.



## Kärcher Services

Das komplette Dienstleistungsangebot vom Weltmarktführer. Und die perfekte Weiterführung des fortschrittlichen Kärcher Systems mit innovativen Tools, maßgeschneiderten Serviceangeboten und leistungsfähigen Softwarelösungen.



## Kärcher Fleet Flottenmanagement

Die intelligente Lösung zur branchen- und rollenspezifischen Erfassung und Auswertung aller Maschinendaten. Und damit Ihr Werkzeug zur Effizienzsteigerung, Dokumentation und betriebswirtschaftlichen Planung.



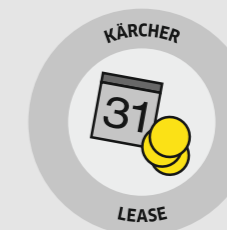
## Kärcher Maintain Serviceverträge

Jedes Servicepaket ist exakt auf einen definierten Bedarf zugeschnitten. Der Leistungsumfang reicht von der reinen Inspektion im Rahmen einer vorgeschriebenen Sicherheitsprüfung über die fristgerechte Wartung bis zum pauschalierten Full Service.



## Kärcher Service Kundendienst

Service heißt Vertrauen. Jederzeit. Leistungen, die Sie wirklich brauchen. Schnelle Reaktion für höchste Verfügbarkeit. Maximaler Werterhalt und Einhaltung aller gesetzlichen Vorschriften.



## Kärcher Lease Leasing

Maßgeschneidert. Flexibel. Sicher. Wir geben Ihnen die Flexibilität, die Sie brauchen: mit Leasing und Finanzierungsmodellen für jeden Bedarf.

Wir beraten Sie gern:

### **Deutschland**

Alfred Kärcher Vertriebs-GmbH  
Reinigungssysteme  
Friedrich-List-Straße 4  
71364 Winnenden

Tel. +49 7195 903-0  
Fax +49 7195 903-2805

info@vertrieb.kaercher.com  
www.kaercher.de

Konzernzentrale  
Alfred Kärcher GmbH & Co. KG  
Alfred-Kärcher-Straße 28-40  
71364 Winnenden

Tel. +49 7195 14-0  
Fax +49 7195 14-2212

www.kaercher.com

### **Österreich**

Alfred Kärcher GmbH  
Lichtblaustraße 7  
1220 Wien

Tel. +43 1 25060-0  
Fax +43 1 25060-5330

info@kaercher.at  
www.kaercher.at

### **Schweiz**

Kärcher AG  
Industriestrasse 16  
8108 Dällikon

Kärcher SA  
Croix du Péage 10  
1029 Villars-Ste-Croix

Infoline: +41 844 850-868  
Service: +41 844 850-864  
Fax: +41 844 850-865

info@ch.kaercher.com  
www.kaercher.ch