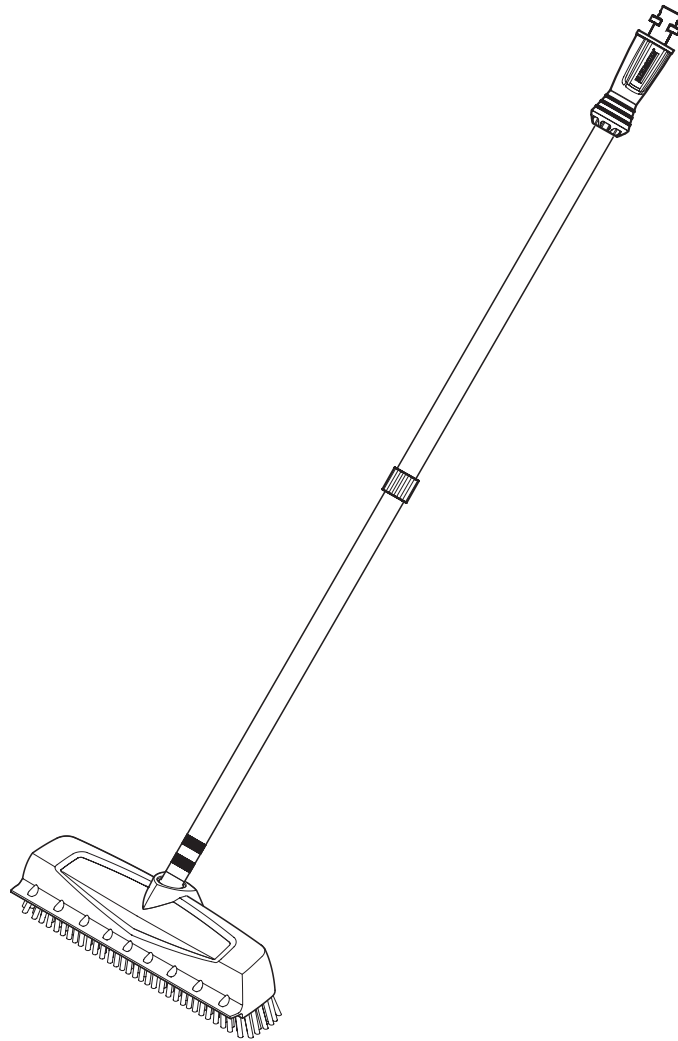


ケルヒャー高圧洗浄機用アクセサリー
フロアクリーニングランス
PS 40
取扱説明書



※この商品は業務用ではありません。

※この商品は組み立てが必要です。

この度は、ケルヒャー家庭用高圧洗浄機アクセサリーをお買い上げいただき誠にありがとうございました。ご使用前に取扱説明書をよくお読みいただき、正しく安全にご使用ください。お読みになられた後は、本書をすぐに取り出せる場所に保管してください。

安全上の注意

◎ご使用の前に必ずお読みください。

絵表示について



この記号は「してはいけないこと（禁止）」を示します。



この記号は「必ず実行してほしいこと」を示します。



人体に向けて使用しないこと

近距離で人に向けて高圧水をかけないでください。皮膚の裂傷、失明、難聴になる場合があります。

使用中のノズルに触れないこと

ケガをする場合があります。

子供には触らせないこと

ケガをする場合があります。

改造禁止

火災、感電、ケガの原因になります。

ケルヒャー純正部品以外の、機械の性能や機能に適さない部品を使用しないでください。機能を十分に発揮しない場合が生じ、思わぬ事故の原因になります。



周囲の安全に気を配って使用すること

水を出す瞬間反動があります。周囲に気を配り、トリガーガンをしっかり握ってください。

洗浄を行う場合には事前にテストを行うこと

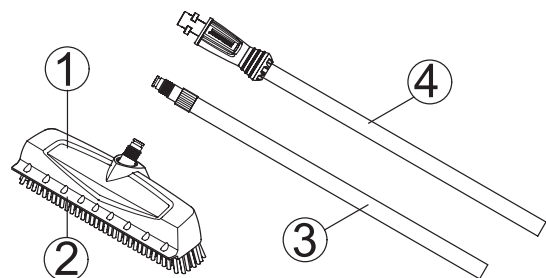
洗浄対象物の状態を確認するために洗浄テストを行ってください。

事前テストを行わずに使用した場合、塗装面や素材が損傷する場合があります。

1. 標準装備品

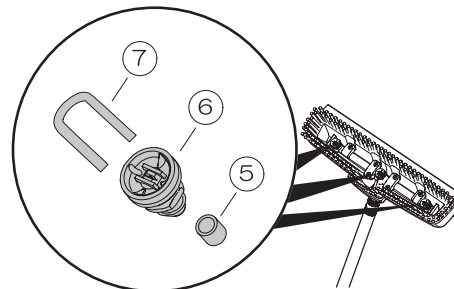
※ご使用いただく前に、全ての付属品がそろっていることをご確認ください。

<本体・パイプ>



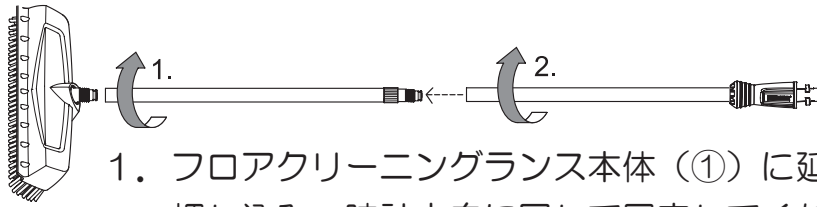
- ①フロアクリーニングランス本体
- ②スクイジー
- ③延長パイプ
- ④延長パイプ（固定ナット、持ち手付き）

<本体裏側>



- ⑤フィルター 3個（①に取り付け済み）
- ⑥ノズル 3個（①に取り付け済み）
- ⑦Uフック 3個（①に取り付け済み）

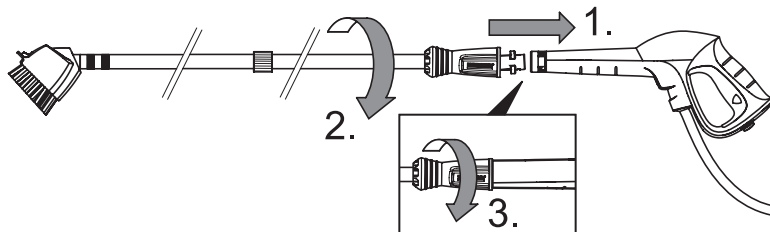
2. 組み立て方法



1. フロアクリーニングランス本体 (①) に延長パイプ (③) をしっかり押し込み、時計方向に回して固定してください。
2. 延長パイプ (③) に延長パイプ (④) をしっかり押し込み、時計方向に回して固定してください。

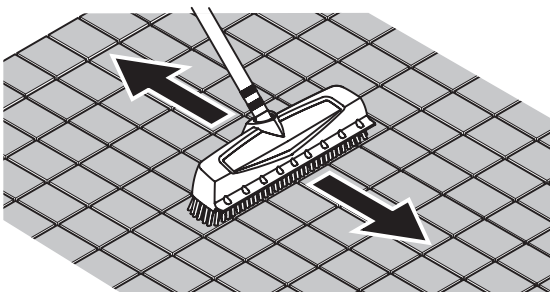
※押し込みにくい場合は、接続部に水または洗剤を少し塗ると差し込みやすくなります。

※パイプの接続がゆるいとOリングが破損する場合があります。しっかり固定してください。



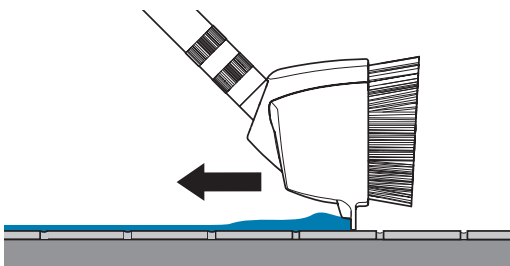
1. 高圧洗浄機のトリガーガン先端に延長パイプ(④)をしっかり押し込んでください。
2. 延長パイプ (④) を矢印の方向に90度回転させて固定してください。
3. 延長パイプ (④) の固定ナットを矢印の方向に回してしっかり固定してください。

3. 使用方法



フロアクリーニングランスを床に置き、高圧洗浄機のスイッチを入れてトリガーガンのレバーを握って洗浄を開始してください。

※洗浄作業中はフロアクリーニングランスのブラシ部を床に密着させて動かしてください。ブラシ部で水はねを防ぎます。



洗浄が終わったらスクイジーで水を拭い取ってください。



注意

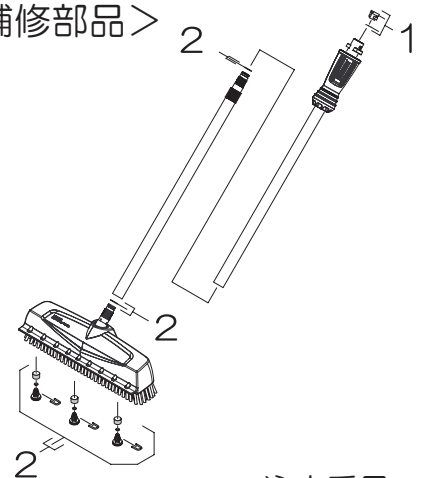
洗浄は自己責任にて行うこと

万一洗浄対象物に損傷、破損、変色などが生じた場合、もしくは正しく操作をせずにケガを負った場合、当社では一切の責任を負いません。

4. お手入れのしかた

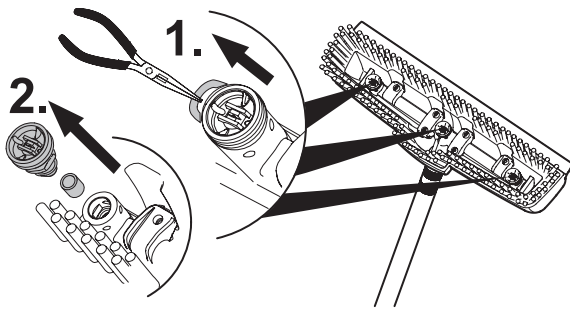
- 使用後は清水ですすぎ、乾燥させてから保管してください。
フロアクリーニングランスのブラシがつぶされないように、物を上に置いたり、倒れたりしないように保管してください。
- ノズル、フィルターが詰まった場合は高圧洗浄機が作動・停止を繰り返します。
ノズルが詰まった場合：
ノズルを取り外しノズル内部のゴミを細い針金などで取り除くか、新しいノズルと交換してください。
フィルターが詰まった場合：
フィルターを水洗いしてください。
- 組み立てた状態で保管してください。
分解すると接続部分のOリングが破損する場合があります。

＜補修部品＞



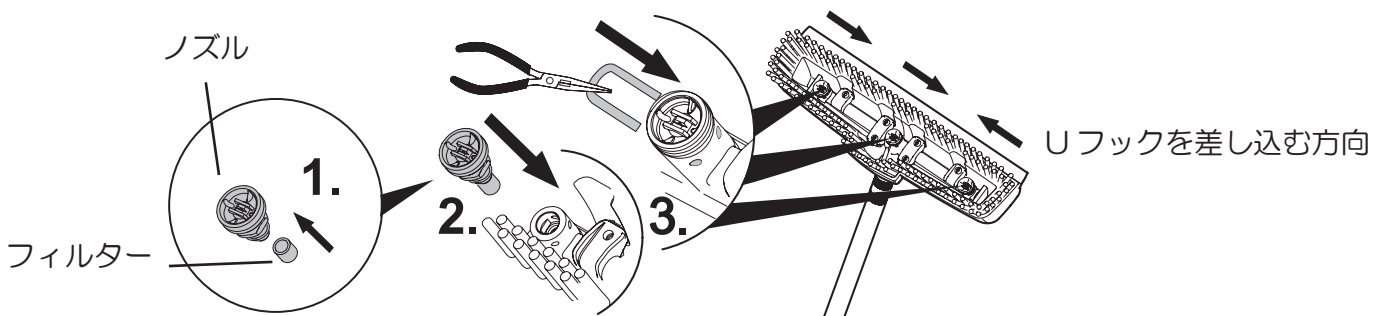
- 注文番号
- | | |
|------------|-------------|
| 1: Oリングセット | 2.640-729.0 |
| 2: ノズルセット | 2.884-531.0 |

＜ノズルの取り外し方法＞ ※本体を裏返しにして作業します。



1. Uフックを引き出してください。
2. ノズルとフィルターを引き抜いてください。

＜ノズルの取り付け方法＞ ※本体を裏返しにして作業します。



1. ノズルにフィルターを差し込んでください。
2. ノズルを穴に差し込んでください。
※ノズルをゆっくり回しながら差し込むと定位置にセットできます。
3. ミゾのある方向からUフックを奥まで差し込んでノズルを固定してください。
※正しい向きで差し込まないとUフックが外れる場合があります。

製品に関するお問合せ

ケルチャー カスタマーサービスセンター 0120-60-3140
受付日：月曜日～金曜日（祝日、当社休日を除く）
受付時間：午前9時～12時、午後1時～5時