

ケルヒャー高圧洗浄機用アクセサリー コンパクトテラスクリーナー T 200

取扱説明書



注意

洗浄は自己責任にて行うこと

万一洗浄対象物に損傷、破損、変色などが生じた場合、もしくは正しく操作をせずにケガを負った場合、当社では一切の責任を負いません。

※この商品は業務用ではありません。

※この商品は組み立てが必要です。

この度は、ケルヒャー家庭用高圧洗浄機アクセサリーをお買い上げいただき誠にありがとうございました。ご使用前に取扱説明書をよくお読みいただき、正しく安全にご使用ください。お読みになられた後は、本書をすぐに取り出せる場所に保管してください。

安全上のご注意

◎ご使用前に必ずお読みください。

絵表示について



この記号は「してはいけないこと（禁止）」を示します。



この記号は「必ず実行してほしいこと」を示します。



人体に向けて使用しないこと

近距離で人に向けて高圧水をかけないでください。
皮膚の裂傷、失明、難聴になる場合があります。



回転中のノズルに触れないこと

ケガをする場合があります。



子供には触らせないこと

ケガをする場合があります。



改造禁止

火災、感電、ケガの原因になります。

ケルヒャー純正部品以外の、機械の性能や機能に適さない部品を使用しないでください。

機能を十分に発揮しない場合が生じ、思わぬ事故の原因になります。



周囲の安全に気を配って使用すること

水を出す瞬間反動があります。周囲に気を配り、トリガーガンをしっかり握ってください。



洗浄を行う場合には事前にテストを行うこと

洗浄対象物の状態を確認するために洗浄テストを行ってください。

事前テストを行わずに使用した場合、塗装面や素材が損傷する場合があります。



火気のそばで使用、保管しないこと

本体が変形する場合があります。

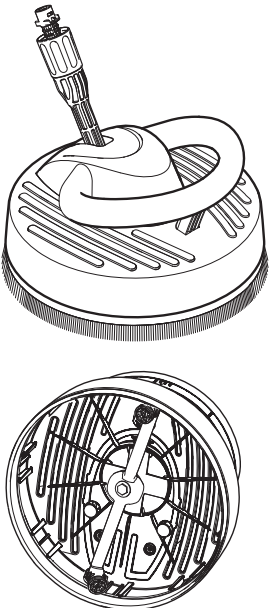
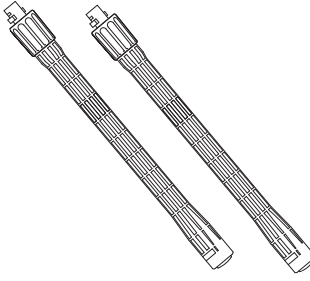




本体を踏みつけないこと

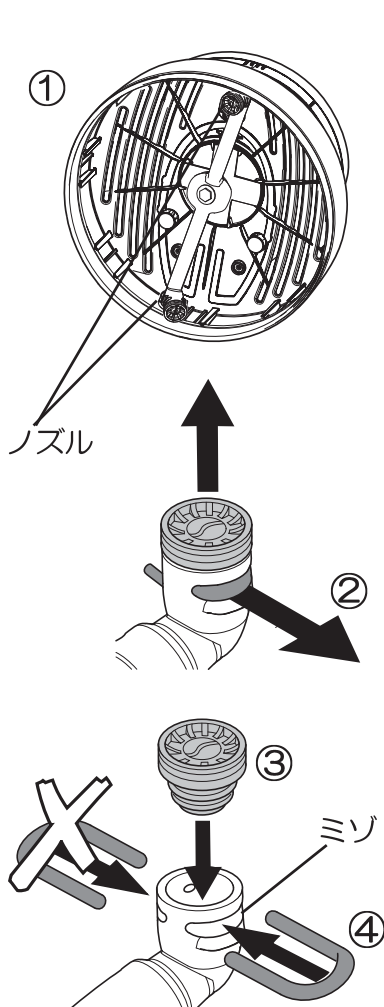
本体を損傷する場合があります。

1 標準装備品の確認

※ご使用いただく前に、全ての付属品がそろっていることをご確認ください。

| | |
|---|--|
| <p>本体</p>  |  <p>パイプ 2本</p> |
|  <p>ノズル 黒色 2個 (組込済) 灰色 2個</p> |  <p>Uフック 2個 (組込済)</p> |

2 組み立て方法



1 ノズルを取り付け

ノズルはご使用の機種によって使い分けてください。

＜灰色のノズル＞

ケルヒャーK 2・K 3・K 4・K 5 シリーズ用

(例) K2.0xx、K3.0xx・K4.0xx

＜黒色のノズル＞

ケルヒャーK 6・G 7 シリーズ用 (大型高圧洗浄機)

※出荷時は＜黒色＞のノズルが組み込まれています。

ご使用機種と適合するかご確認ください。

適合しない場合

ノズルを取り外した後、正しいノズルに付け替えてください。

ノズルの取り付け方法

①本体を裏返しにします。

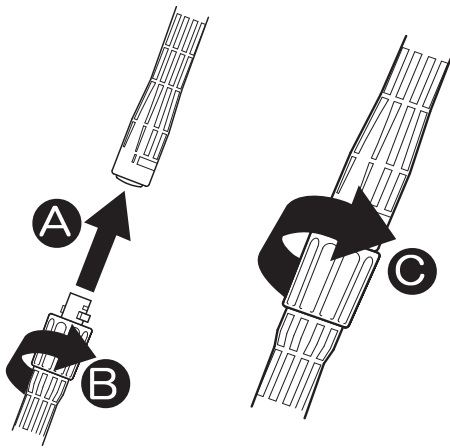
②Uフックを引き出します。

③ノズルを差し込みます。

④Uフックを奥まで差し込みノズルを固定します。

※ミソのある方向から差し込んでください。

正しい向きで差し込まないとピンが外れる可能性があります。



2 パイプを組み立て

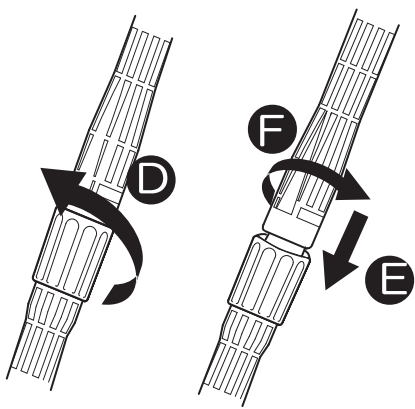
<パイプ取り付け方法>

パイプを押し込み (A)、回転 (B) させてください。

固定ナットを回転させ (C) 留めてください。

* 接続内部に水または洗剤を少し塗ると差し込みやすくなります。

固定ナットを完全に緩めた状態で差し込んでください。



<パイプ取り外し方法>

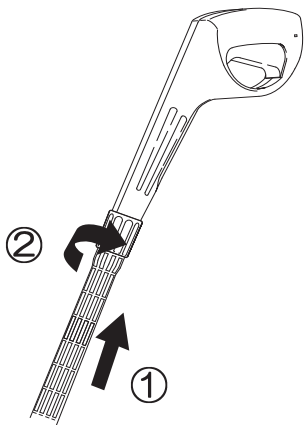
固定ナットを完全に緩めてください。(D)

パイプを奥まで押し込み (E) ながら回転させながら (F) 抜いてください。

3 トリガーガンへ取り付け

①パイプを押し込みながら、回転させてください。

②固定ナットを回転させ留めてください。



* ノズルやガンの接続口にゴミや砂が付着していると詰まりの原因となります。

汚れを取り除いてから取り付けてください。

3 洗淨方法

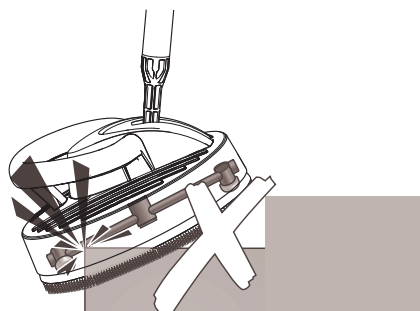
床面洗淨（ホーバークラフト式）



テラスクリーナーが地面に平行になるように操作してください。

水圧で本体が浮き上がり力を入れずに洗淨ができます。

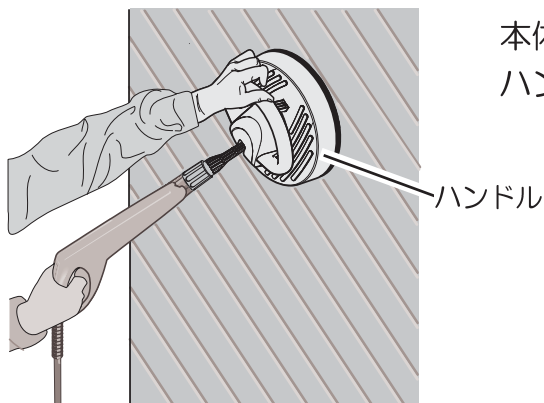
* ノズルの損傷を防ぐために
洗淨の前に洗淨面を掃き掃除してください。



注意

回転ノズルアームを角などにぶつけないでください。

壁面洗淨



本体に直接ガンを取り付けてください。
ハンドルを片手で握り、洗淨を行ってください。

4 お手入れのしかた

- 使用後は清水ですすぎ、乾燥させてから保管してください。
テラスクリーナーのブラシがつぶされないように、物を上に置いたり、倒れたりしないように保管してください。
- ノズルが詰まった場合は高圧洗浄機が作動・停止を繰り返します。
その場合には、ノズルを取り外しノズル内部のゴミを細い針金などで取り除くか、新しいノズルと交換してください。

ノズル (K2・K3・K4・K5 シリーズ用) 2.640-727.0

ノズル (K6・G7 シリーズ用) 2.641-556.0

5 アフターサービス

製品、使用方法、故障に関するお問い合わせは、下記ケルヒャーカスタマーサービスセンターまでお問い合わせください。

製品に関するお問合せ

ケルヒャー カスタマーサービスセンター

0120-60-3140

受付日 : 月曜日～金曜日 (祝日、当社休日を除く)

受付時間 : 午前9時～12時、午後1時～5時

修理品送り先

〒981-3408 宮城県黒川郡大和町松坂平3-2

ケルヒャー ジャパン株式会社

家庭用製品修理センター 宛

ケルヒャー ジャパン株式会社

本 社 : 〒981-3408 宮城県黒川郡大和町松坂平3丁目2番 Tel : (022) 344-3140

東日本営業グループ Tel : (048) 710-8770

西日本営業グループ Tel : (072) 650-1397

九州営業グループ Tel : (092) 934-2828

ホームページアドレス <http://www.karcher.co.jp>

5 補修部品

