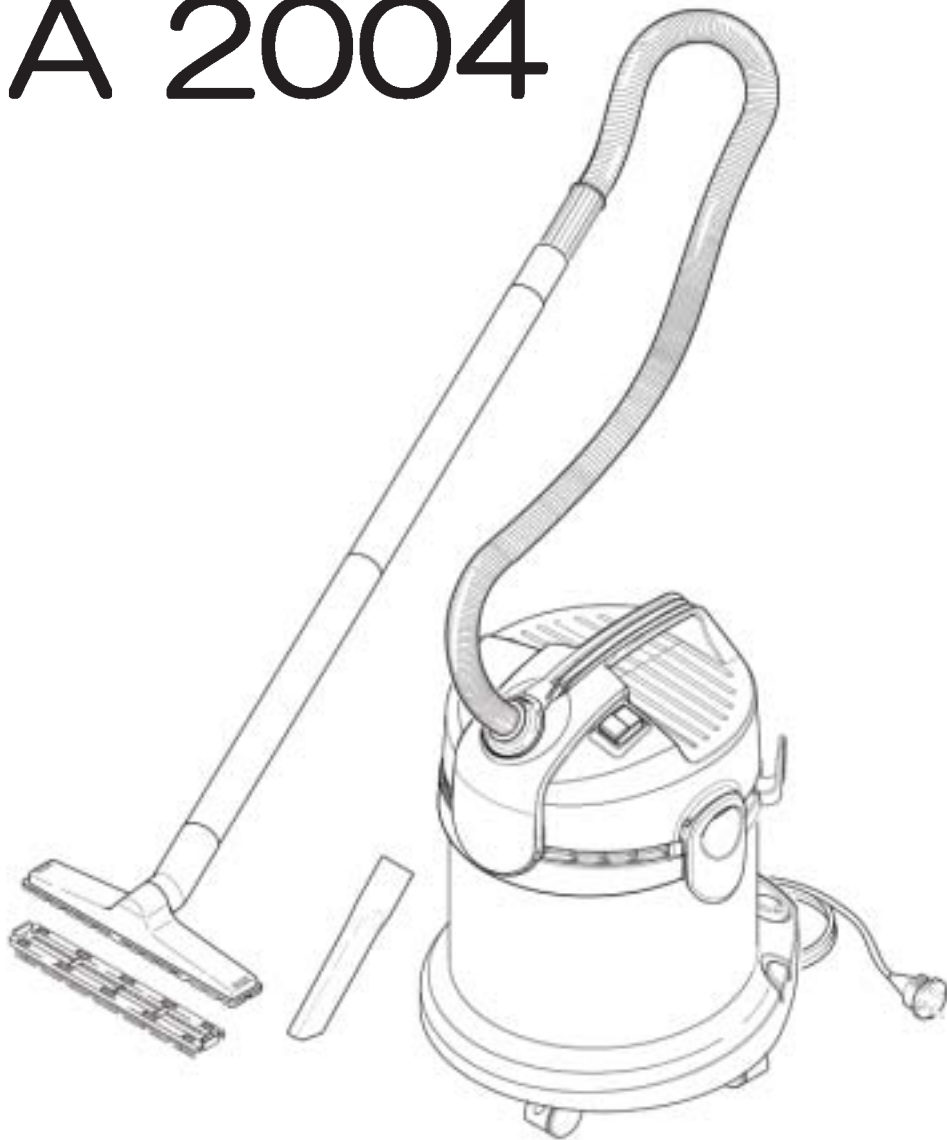


家庭用  
乾湿両用クリーナー

# A 2004



この度はケルヒャー商品をお買い上げ頂き誠に有難うございました。  
ご使用に先立ち、取扱説明書をよくお読みいただき安全に正しくご使用ください。  
お読みになられた後は、本書をすぐに取り出せる場所に保管してください。

## ◆ もくじ

---

1. 安全にお使いいただくために	3～6
2. 各部名称	7
3. ご使用前にご確認ください	8
4. ご使用前の点検事項	8
5. 組立てましょう	9
6. 使用しましょう	10
7. フィルターの掃除	11
8. 収納	12
9. メンテナンス	13
10. 故障かなと思ったら	14～15
11. お手入れ及び保管	16
12. アフターサービス、保証について	16
13. 仕様及び標準装備品	17
14. 保証書	18～19

# 1. 安全にお使いいただくために


---


『使用上のご注意』は、製品を安全にお使いいただきご購入者、使用者への危害や財産への損害を未然に防ぐ上で大変重要です。

必ずご使用前にお読みください。

## 危害・損害の程度とその表示

表示内容を見逃して誤った使い方をしたときに生じる危害や財産への損害の程度を「警告」、「注意」の2つに区分しています。

<b>警告</b> 	指示に従わない場合、死亡または重大な傷害にいたる可能性があります。
---	-----------------------------------

<b>注意</b> 	指示に従わない場合、傷害を受ける可能性があります。
---	---------------------------



記号は禁止の行為であることを告げるものです。



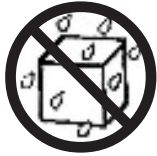
記号は警告、注意を施す内容です。



記号は必ず実行していただきたい内容を告げるものです。



## ご使用時の警告



本体、電源プラグに水をかけないこと。  
感電する場合があります。



ぬれた手で電源プラグを触らないこと。  
感電する場合があります。



子供には触らせないこと。  
けがをする場合があります。



改造禁止です。  
火災、感電、けがの原因になります。  
ケルヒャー純正部品以外の部品を使用しないでください。  
機能を十分に発揮しない場合が生じ思わぬ事故のもとになることがあります。



人体に向けて使用しないこと。  
皮膚の裂傷、失明、難聴になる場合があります。



危険物のある場所で使用しないこと。  
火災になる原因となります。



危険物を吸引しないこと。  
アスベスト、科学物質、ガス、揮発性蒸気、爆発性粉塵  
(アルミニウム、チタン、亜鉛化合物、カーボン、小麦粉・・・)  
爆発、火災の原因になります。



火の粉、タバコは吸引しないこと。  
火災の原因になります。



## 電気に関する警告



交流100V 単相電源で使用すること。  
異種電圧で作動させた場合、火災の原因となります。



ケーブルは全てほどこき確実に差込むこと。  
ゆるい場合、プラグの変形、ショート、発火の原因となります。  
巻いた状態で使用した場合電源コードが過熱する場合があります。



延長コードは15A仕様の規格品を必ず使用すること。  
延長コードは10m以下で使用すること。  
規定以下の商品、長さで使用した場合、  
電源コードやプラグが壊れ、発火の原因となります。  
内線規定に準じ電源ケーブルを用意してください。



延長リール使用時は全て引き出した状態で  
使用すること。  
巻かれた状態で使用した場合、電源プラグが溶ける場合があります。



電源ケーブルに異常がある場合は使用しないこと。  
折れ曲がり、ケーブルにつぶれがある場合は使用しないでください。  
発火、感電することがあります。



電源プラグの形状が変形している場合は  
使用しないこと。  
プラグの変形、刃の折れ曲がりがある場合は使用しないでください。  
発熱、火災の原因になります。



タコあし配線はしないこと。  
複数の電気製品を同じ系統で使用した場合、ブレーカーが作動する  
場合があります。必ず単独で使用してください。

## 使用上の注意



紙パックは定期的に交換すること。  
紙パックが詰まった場合、吸い込みが低下します。

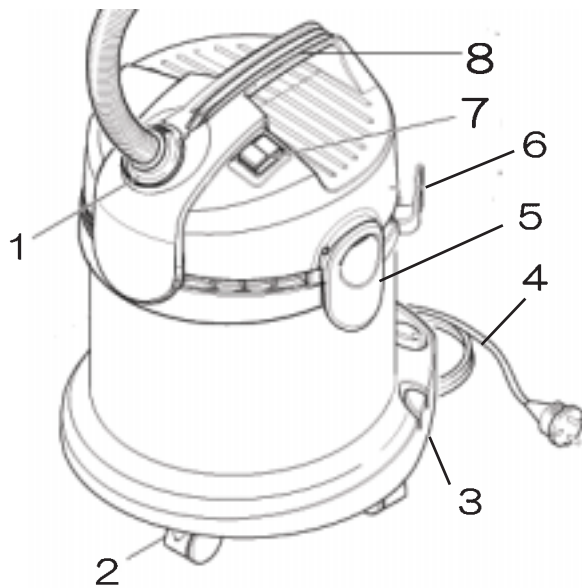


濡れたゴミ、汚水を吸う場合は  
紙パック、筒型フィルターを取りはずすこと。  
紙パック、筒型フィルターを取付けた状態で濡れたゴミ、汚水を  
吸った場合フィルターが壊れます。

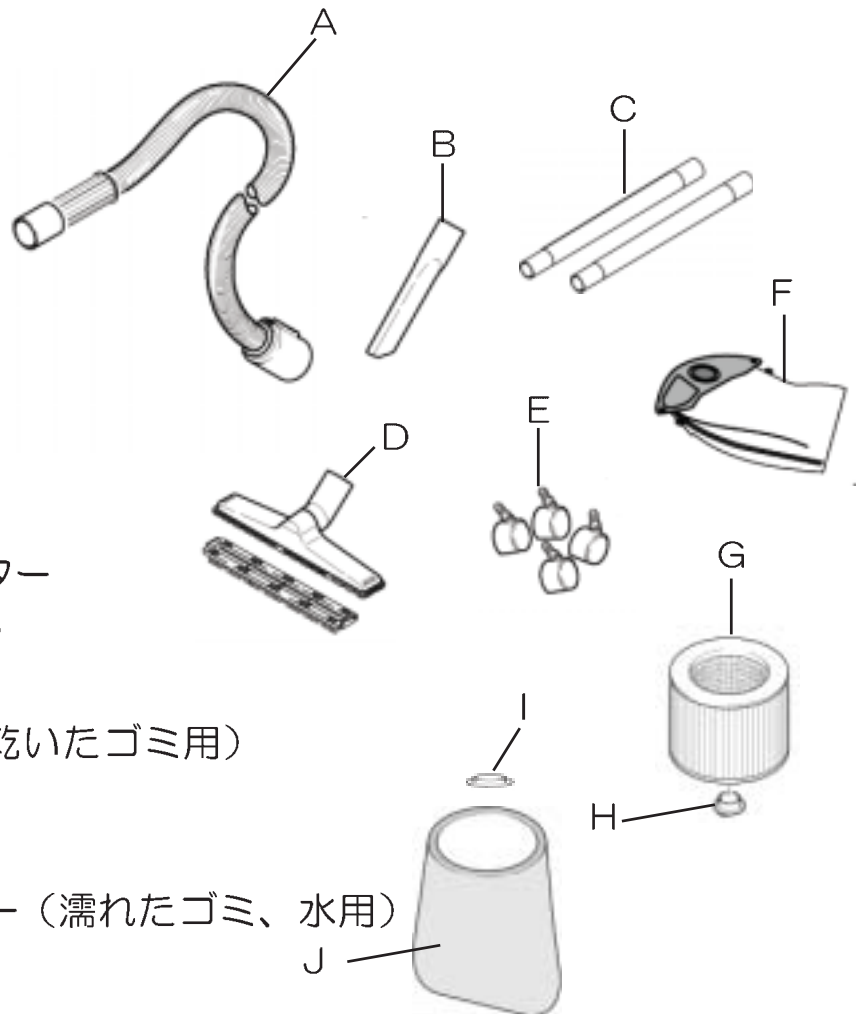


フィルターを取付けない状態では使用しないこと。  
フィルターを取付けない状態で粉塵を吸った場合、粉塵が排気口  
から噴出します。

## 2. 各部名称



1. ホース接続口
2. キャスター
3. アクセサリーホルダー
4. 電源コード
5. カバーロック
6. ケーブルフック
7. スイッチ
8. ハンドル



- A. ホース
- B. すきまノズル
- C. パイプ
- D. ノズル / アダプター
- E. キャスター (4個)
- F. 紙パック
- G. 筒型フィルター (乾いたゴミ用)
- H. 固定ノブ
- I. キャップ (黒)
- J. スポンジフィルター (濡れたゴミ、水用)

### 3. ご使用前にご確認ください

---

\* 全ての商品は作動テストの後出荷されております。

下記の事項を守り安全に作業をしてください。

- 本機はAC100V 50/60Hz専用です。
- スイッチを入れたまま電源プラグの脱着をしないでください。
- 本体に水をかけないでください。
- スイッチを入れた状態で放置しないでください。
- 作業終了後必ずスイッチを切り電源プラグを抜いた状態で保管してください。
- 機械本体に乗らないでください。
- 機械本体を落とさないでください。
- 保管場所は砂塵、ゴミが入らない場所に保管してください。
- 子供には操作させないでください。
- 作業途中で現場から離れる場合には必ずスイッチを切り電源プラグを抜いた状態にしてください。
- 使用前に電源プラグやケーブルに損傷がないか点検してください。
- プラグの改造はしないでください。
- 溶剤、ガソリン、油を、引火性ガス、引火性粉塵、大量の微粉塵を吸引しないでください。

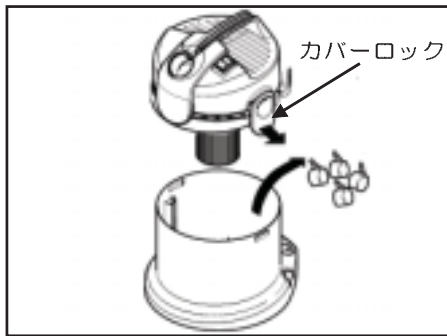
### 4. ご使用前の点検事項

---

1. 本体外観に損傷が無いか確認してください。
2. 電源コードに傷が無いか確認してください。
3. 電源プラグの刃に変形等の異状が無いか確認してください。
4. ホースに損傷が無いか確認してください。
5. ホースにゴミ詰まりが無いか確認してください。
6. アクセサリーが全て有るか確認してください。



## 5. 組立てましょう

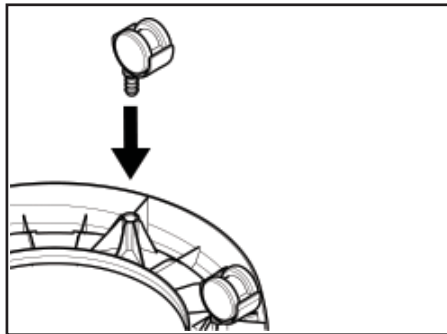


注意：

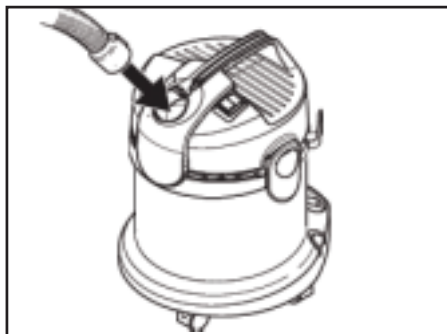
スイッチを切った状態でおこなってください。

カバーロックの下側を外側に広げロックを解除し  
本体上部を取り外してください。

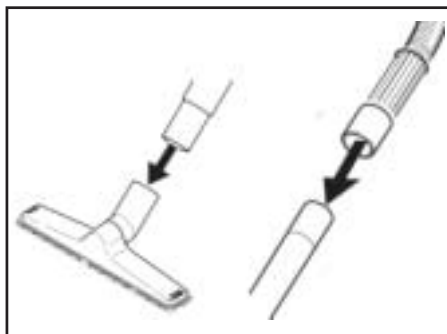
付属品をタンク内部から取り出してください。



タンクをさかさまにしキャスターをしっかりと  
差し込んでください。

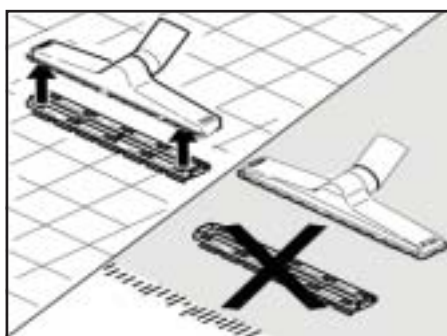


ホースをホース接続口に差し込みます。



ホース先端にパイプ2本取付けます。

パイプ先端にノズルを取付けてください。



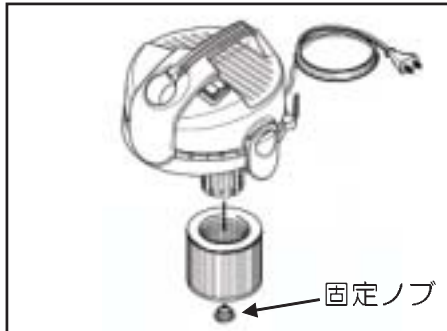
ノズルの選択

床面に応じてアダプターを着脱してください。

- 硬い床を掃除する場合  
アダプターを取付けてください。
- カーペットを掃除する場合  
アダプターを取り外してください。
- 液体を掃除する場合  
アダプターを取り外してください。

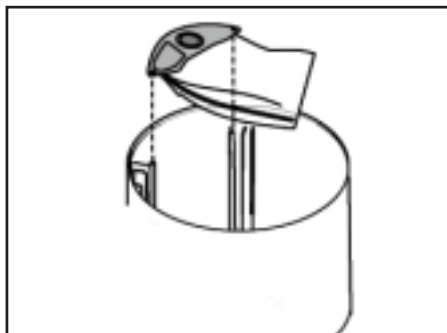
## 6. 使用しましょう

### フィルターの選定

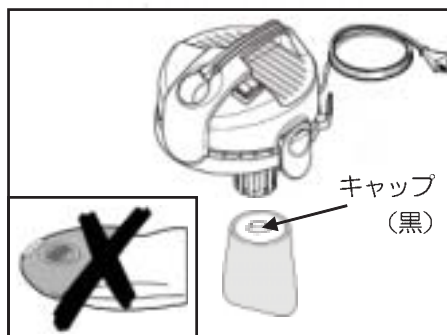


#### 乾いたゴミの場合

筒型フィルターを本体の筒状の部分に被せ固定ノブで固定してください。

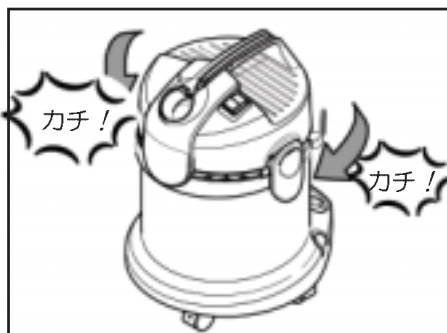


紙パックを取り付けてください。

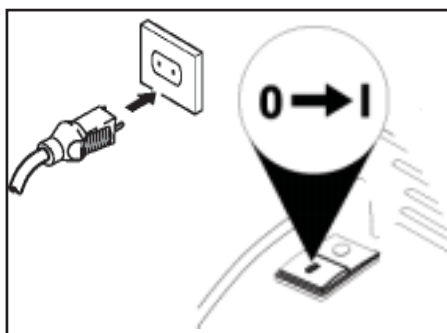


#### 湿ったゴミ、汚水の場合

紙パックを取外します。  
筒型フィルターを取外します。  
キャップ（黒）を取付けます。  
スポンジフィルターをかぶせます。



固定ノブをロックしてください。



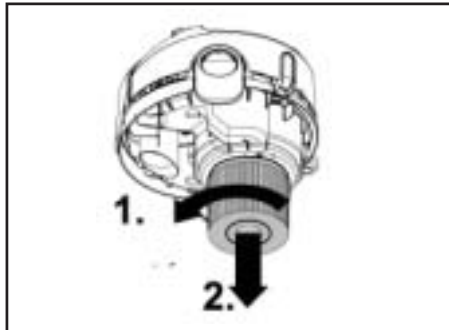
電源プラグをコンセントにしっかりと差し込んでください。

スイッチ（I）を押してください。

● 電源プラグにガタツキ、変形が有る場合は使用を中止してください。

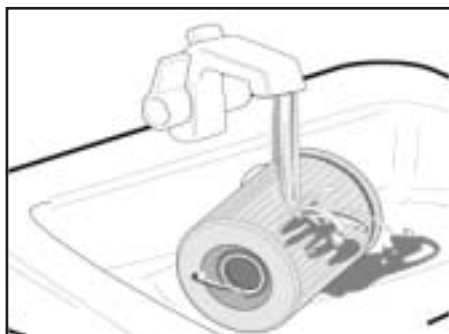
## 7. フィルターの掃除

吸引力が弱くなった場合には  
筒型フィルターの目詰まりをご確認ください。



### 筒型フィルターの掃除

1. ノブを外します。
2. フィルターを取り外します。



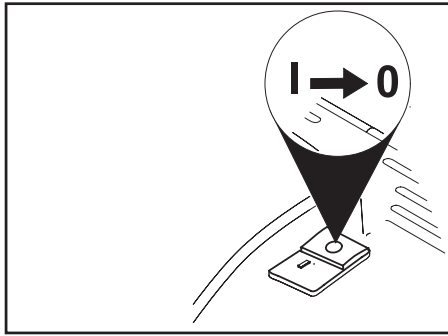
筒型フィルターを流水でやさしくすすいでください。



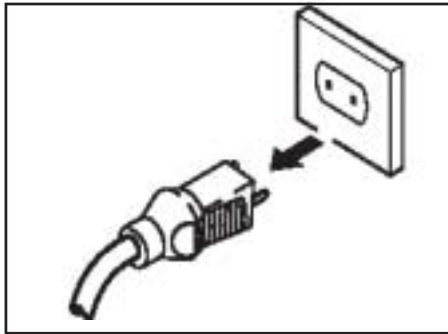
筒型フィルターを完全に乾かしてください。

- 湿った状態で使用した場合  
フィルターが目詰りし掃除が出来なくなります。

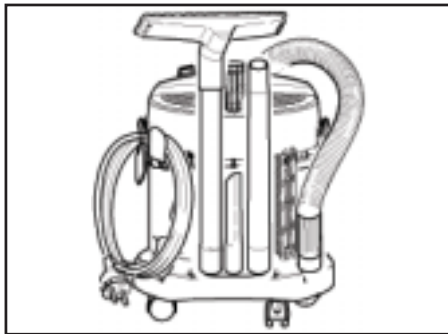
## 8. 収納



スイッチ (0) を押してください。



電源プラグを手で持ち、コンセントから抜いてください。



### ※本体の収納

ノズル等をアクセサリーホルダーに掛けた後保管をしてください。

## 9. メンテナンス

---

### ● フィルターの交換時期

フィルターが詰まった場合は交換を行ってください。

#### 注意：

必ずフィルターを取りつけた状態でご使用ください。

未装着の場合、粉塵が噴出します。

### ● フィルター

紙パック（標準装備品 1枚）

注文番号 6904-322 （別売り：5枚入り）

筒型フィルター

注文番号 6414-552 （1個）

固定ノブ

注文番号 4075-012 （1個）

### ● スポンジフィルター

注文番号 5731-595 （1枚）

キャップ（黒）

注文番号 9036-691 （1個）

## 10. 故障かなと思ったら！

---

### 10.1 動かない！

電源プラグをコンセントに  
接続していますか？

いいえ

コンセントに差し込んでくださ  
い。

はい

スイッチを入れていますか？

いいえ

スイッチを押してください。

はい

電源プラグ、コードに損傷が  
有りませんか？

はい

修理が必要です。  
販売店へご相談ください。

## 10.2 吸引が弱い！

紙パックにつまりがありませんか？

はい

紙パックを交換してください。

いいえ

筒型フィルターにつまりがありませんか？

はい

筒型フィルターを交換してください。

いいえ

ホースに亀裂、破れがありませんか？

はい

ホースを交換してください。

いいえ

ホース、パイプに詰まりはありますか？

はい

詰まりを取除いてください。

いいえ

修理が必要です。  
販売店へご相談ください。

## 11. お手入れ及び保管

---

### お手入れ

- \* スイッチを切り電源コードを抜いた状態で行なってください。
- \* 電源コード、電源プラグに傷、変形が無いことを確認してください。  
傷、変形が有る場合には使用しないでください。
- \* 紙パックが詰まっている場合には交換してください。
- \* 本体の汚れは、ぬるま湯か中性洗剤に浸したやわらかい布を固くしぼって拭き取ってください。
- \* ガソリン、シンナー、ベンジン、掃除用、殺虫用、整髪スプレーなどをかけないでください。  
破損、変質、変色の原因となります。

### 保管

- \* 保管前に必ずお手入れをしてください。
- \* 必ず屋内の埃のかからない凍結しない場所に保管してください。

## 12. アフターサービス・保証について

---

1. 保証書が 18～19 頁に添付されています。大切に保存してください。
2. 保証書の保証内容、保証規定を良くお読みください。
3. 保証書は、お買い上げ販売店で必要事項を記入したものをお受け取りください。
4. 保証期間は保証書に記載されています。
5. 保証期間経過後の修理につきましては、販売店もしくは保証書記載のお近くのケルヒャー ジャパン株式会社までお問い合わせください。



## 13. 仕様及び標準装備品

仕様	
電源	100V～50/60Hz 共通
定格電流	10A
消費電力	1200w (最大)
吸引風量	65 L/s
真空度	170 hPa
騒音値	73 dB(A)
タンク容量	12 L (乾いたゴミの場合) 4 L (汚水の場合)
作業幅	270 mm
寸法	直径280 x 高さ385 mm
質量	5 Kg

標準装備品	
A : ホース	1 式
B : すきまノズル	1 個
C : パイプ	2 本
D : ノズル	1 個
ノズル用アダプター	1 個
E : キャスター	4 個
F : 紙パック	1 枚
G : 筒型フィルター	1 個
H : 固定ノブ	1 個
I : キャップ (黒)	1 個
J : スポンジフィルター	1 枚

# 保証書

---

- A 2004 は家庭用であり業務で使用した場合保障は致しません。
- お買い上げいただいた商品に万一不具合が生じた場合には、この補償規定に従い保証いたします。

## ■ 保証の内容

お買い上げいただきました洗浄機を構成する純正部品に材料または製造上の不具合がおきた場合、これを無料修理いたします。（この無料修理を保証修理といいます。）保証修理は部品の交換あるいは補修により行います。 また、取り外した不具合部品はケルヒャー所有となります。

## ■ 保証期間

保証修理を受けられる期間は新品を購入した日から1年間とします。

## ■ 保証できない事項

- 次に示すものに起因すると判定される故障は保証修理はいたしません。
  - ・ 業務で使用した場合
  - ・ 取扱説明書の指示に反する使用
  - ・ 保守整備の不備または間違い
  - ・ ケルヒャーが提示している仕様の限界を超えた使用（規定以下の延長コードを使用した場合生じる電圧降下による性能低下）
  - ・ ケルヒャーが認めていない改造
  - ・ 純正部品および指定する油脂類以外の使用
  - ・ ご使用者の不注意による故障
- 次に示すものは保証修理いたしません。
  - ・ 経年変化により発生した不具合（塗装、メッキなどの自然退色、電源コード、ホースのひび割れ等）
  - ・ 使用に際し品質、機能上影響のない感覚的現象（音、振動等）
  - ・ 台風、水害、雪害などの天災による不具合
  - ・ 薬品、塩害などに起因する不具合
- 次に示すものの費用は負担いたしません。
  - ・ 消耗品（パッキン、カーボンブラシ、ノズル、ホース、フィルター、電源ケーブル及びこれらに類する消耗品）
  - ・ お買い上げ販売店以外での修理
  - ・ 点検、清掃、調整、および定期点検整備
  - ・ この保証書に示す条件以外の費用補修など
  - ・ 本機を使用できなかったことによる不便さ及び損失など（休業損失、商業損失など）

■保証の適用

この保証は日本国内で使用される弊社商品のみ適用いたします。  
海外へ持ち出す場合は、その時点で保証が抹消されます。

■保証修理の受け方

保証修理をお受けになる場合は、下記保証書の各項目にご記入いただき、お買い上げ頂いた際のレシート／納品書を添付の上、保証修理をお申しつけください。  
製造番号は、商品の裏側もしくは後部に貼られている銀色のラベルに記載されています。  
製造番号 (NR: ××××××)

◆保証修理の申し込み方法

ご購入の際に受領されたレシートあるいは納品書と下記保証書を添付の上、お買い上げ頂いた販売店にお持ちいただくか、または下記ケルヒージャパン株式会社までお送りください。  
ご不明な点がございましたら、ケルヒヤーカスタマーサービスセンターまでご連絡ください。  
お客様にご記入いただいた保証書の写しは、保障期間内のサービス活動及びその後の安全点検活動のために記載内容を利用させて頂く場合がございますので、ご了承ください。

<b>A 2004</b>		製造番号：
お買い上げ日： 平成            年            月            日		
お客様	お名前： ご住所：	電話：(     )     —
販売店	店名： 住所：	電話：(     )     —



ケルヒヤー ジャパン株式会社

本 社： 宮城県黒川郡大和町松坂平3丁目2番 Tel: (022) 344-3140

支 店： 札幌 / 仙台 / 北関東 / 東京 / 名古屋 / 大阪 / 広島 / 福岡 / 鹿児島営業所

ケルヒヤー カスタマーサービスセンター

0120-60-3140

受付時間：月曜日～金曜日

午前9時～12時    午後1時～5時

(土、日、祝日、当社休日を除く)

ケルヒヤーホームページアドレス <http://www.karcher.co.jp>