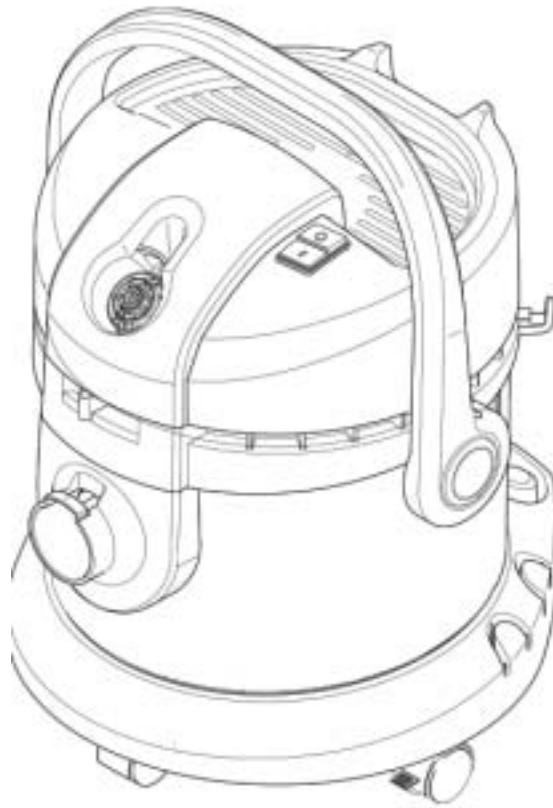


家庭用乾湿両用クリーナー
ブロー機能付き

A 2254 Me



この度はケルヒャー商品をお買い上げ頂き誠に有難うございました。
ご使用に先立ち、取扱説明書をよくお読みいただき安全に正しくご使用ください。
お読みになられた後は、本書をすぐに取り出せる場所に保管してください。

◆ もくじ

1. 安全にお使いいただくために	3～6
2. 各部名称	7
3. ご使用前にご確認ください	8
4. ご使用前の点検事項	8
5. 組立てましょう	9
6. 使用しましょう	10～11
7. 収納	12
8. メンテナンス	13
9. 故障かなと思ったら	14～16
10. お手入れ及び保管	17
11. 仕様書	18
12. アフターサービス、保証について	21
保証書	19～20

1. 使用上のご注意

◎ご使用前に必ずお読みください。

絵表示について

この取扱説明書と製品への表示では、あなたや他の人々への危害や財産への損害を未然に防止するために、いろいろな絵表示をしています。
内容をよく理解してから本文をお読みください。



警告

この表示を無視して、誤った取り扱いをすると、「死亡または重傷を負う可能性が想定される内容」を示しています。



注意

この表示を無視して、誤った取り扱いをすると、「傷害を負う可能性または物的損害が発生する可能性が想定される内容」を示しています。



の記号は「してはいけないこと（禁止）」を示します。



の記号は「必ず実行してほしいこと」を示します。



注意

洗浄は自己責任にて行うこと

万一洗浄対象物に損傷、破損、変色などが生じた場合、もしくは正しく操作をせずにケガを負った場合、当社では一切の責任を負いません。

ご使用時の警告



本体、電源プラグに水をかけないこと
感電する場合があります。



ぬれた手で電源プラグを触らないこと
感電する場合があります。



子供には触らせないこと
けがをする場合があります。



改造禁止

火災、感電、けがの原因になります。
ケルヒャー純正部品以外の、機械の性能や機能に適さない部品を使用しないでください。
機能を十分に発揮しない場合が生じ、思わぬ事故の原因になります。



人体に向けて使用しないこと
皮膚の裂傷、失明、難聴になる場合があります。



危険物のある場所で使用しないこと
火災になる原因となります。



危険物を吸引しないこと

アスベスト、科学物質、ガス、揮発性蒸気、爆発性粉塵（アルミニウム、チタン、亜鉛化合物、カーボン、小麦粉…）
爆発、火災の原因になります。



火の粉、タバコは吸引しないこと
火災の原因になります。



汚染された可能性のある場所を洗浄する場合はマスク等適切な防護具を身に着けること
汚染物質が飛散し人体に悪影響を生じる場合があります。



修理はケルヒャー ジャパン家庭用修理センターで行うこと
個人の修理で生じたケガ、事故、不具合等に関しては一切の責任を負いません。

電気に関する警告



交流100V 単相電源で使用する
こと
異種電圧で作動させた場合、火災の原因となります。



ケーブルは全てほどこき確実に差込む
こと
ゆるい場合、プラグの変形、ショート、発火の原因となります。
巻いた状態で使用した場合電源コードが過熱する場合があります。



延長コードは15A仕様の規格品を必ず使用する
こと
規定以下の商品を使用した場合、電源コードやプラグが壊れ、発火の
原因となります。内線規定に準じ電源ケーブルを用意してください。



延長リール使用時は全て引き出した状態で使用する
こと
巻かれた状態で使用した場合、電源プラグが溶ける場合があります。



電源ケーブルに異常がある場合は使用しない
こと
折れ曲がり、ケーブルにつぶれがある場合は使用しないでください。
発火、感電することがあります。



電源プラグの形状が変形している場合は使用しない
こと
プラグの変形、刃の折れ曲がりがある場合は使用しないでください。
発熱、火災の原因になります。



タコあし配線はしない
こと
複数の電気製品を同じ系統で使用した場合、ブレーカーが作動する場
合があります。必ず単独で使用してください。



注意



紙パックは定期的に交換すること

紙パックが詰まった場合、吸い込みが低下します。



濡れたゴミ、汚水を吸う場合はスポンジフィルターに交換すること

筒型フィルターを取付けた状態で濡れたゴミ、汚水を吸った場合フィルターが壊れます。



フィルターを取付けない状態では使用しないこと

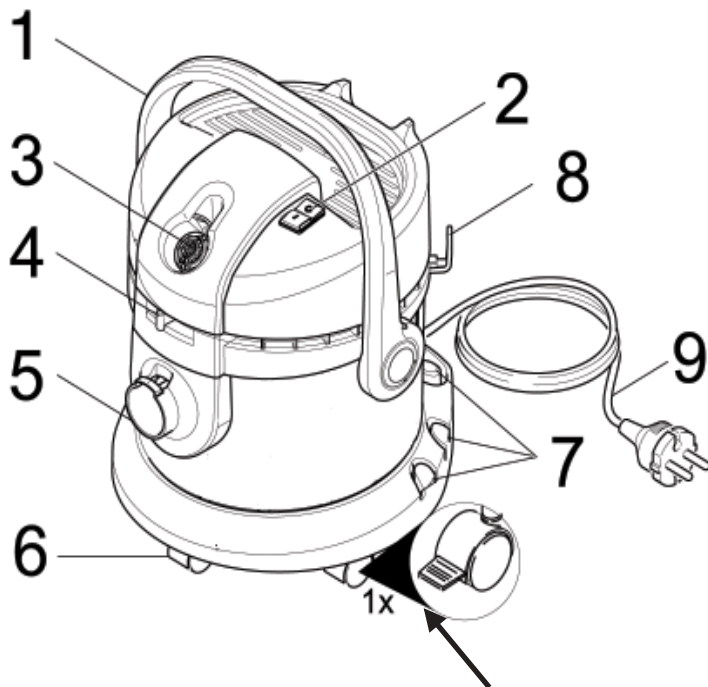
フィルターを取付けない状態で粉塵を吸った場合、粉塵が排気口から噴出します。



ブロー作業を行う場合は保護具を装着すること

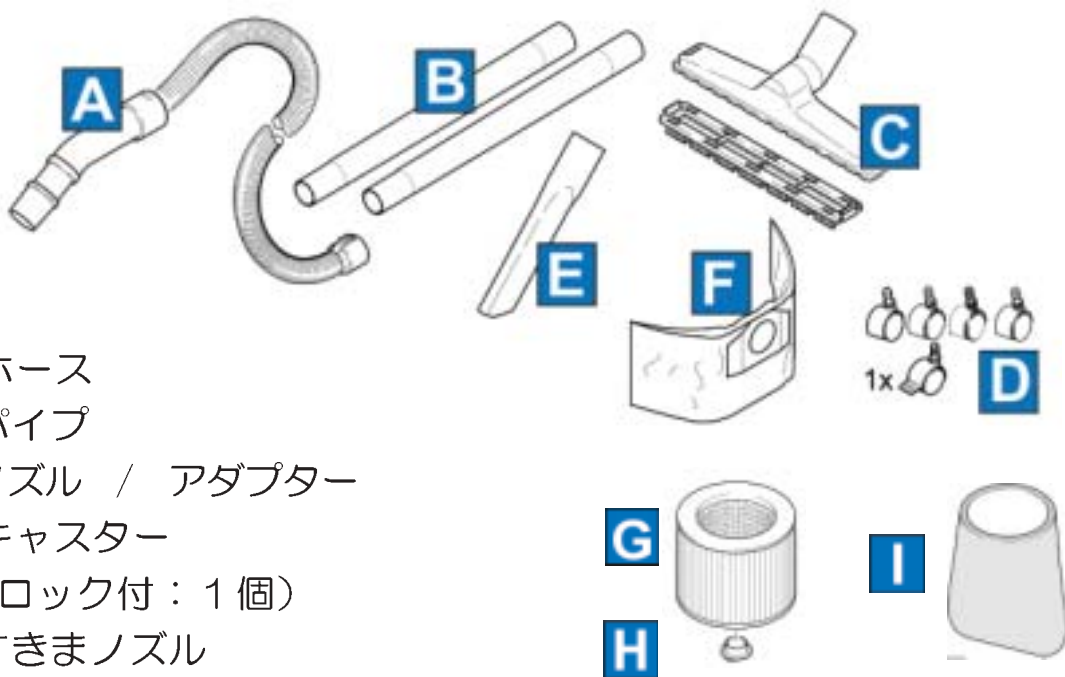
- ・防塵めがねの装着
目に粉塵が入り込む場合があります。
- ・防塵マスクの装着
粉塵が口に入り込む場合があります。

2. 各部名称



- 1. ハンドル
- 2. スイッチ
- 3. ブロアー接続口
- 4. ブロアー調節レバー
- 5. 吸引時ホース接続口
- 6. キャスター
- 7. アクセサリーホルダー
- 8. ケーブルフック
- 9. 電源コード

ロック付キャスター取付位置



- A. ホース
- B. パイプ
- C. ノズル / アダプター
- D. キャスター
(ロック付：1個)
- E. すきまノズル
- F. 紙パック
- G. 筒型フィルター（乾いたゴミ用）
- H. 固定ノブ
- I. スポンジフィルター（湿ったゴミ&汚水用フィルター）

3. ご使用前にご確認ください

* 全ての商品は作動テストの後出荷されております。

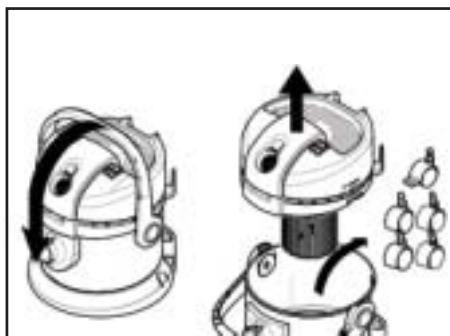
下記の事項を守り安全に作業をしてください。

- 本機はAC100V 50/60Hz専用です。
- スイッチを入れたまま電源プラグの脱着をしないでください。
- 本体に水をかけないでください。
- スイッチを入れた状態で放置しないでください。
- 作業終了後必ずスイッチを切り電源プラグを抜いた状態で保管してください。
- 機械本体に乗らないでください。
- 機械本体を落とさないでください。
- 保管場所は砂塵、ゴミが入らない場所に保管してください。
- 子供には操作させないでください。
- 作業途中で現場から離れる場合には必ずスイッチを切り電源プラグを抜いた状態にしてください。
- 使用前に電源プラグやケーブルに損傷がないか点検してください。
- プラグの改造はしないでください。
- 溶剤、ガソリン、油を、引火性ガス、引火性粉塵、大量の微粉塵を吸引しないでください。

4. ご使用前の点検事項

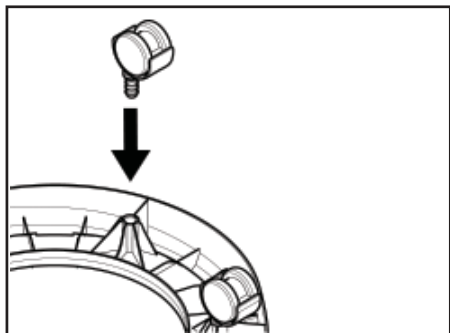
1. 本体外観に損傷が無いか確認してください。
2. 電源コードに傷が無いか確認してください。
3. 電源プラグの刃に変形等の異状が無いか確認してください。
4. ホースに損傷が無いか確認してください。
5. ホースにゴミ詰まりが無いか確認してください。
6. アクセサリーが全てあるか確認してください。

5. 組立てましょう

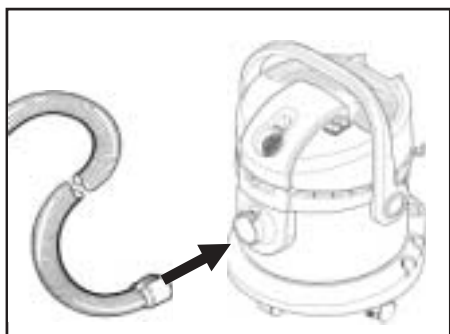


! スイッチを切った状態でおこなってください。

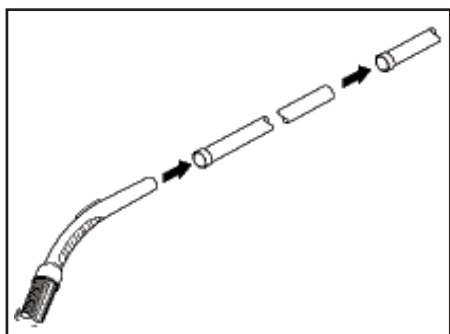
ハンドルを前方に倒してください。
付属品をタンク内部から取り出してください。



タンクを逆さまにし、キャスターをしっかりと
差し込んでください。
ロック付キャスターは前方に取付けると作業が
やりやすくなります。

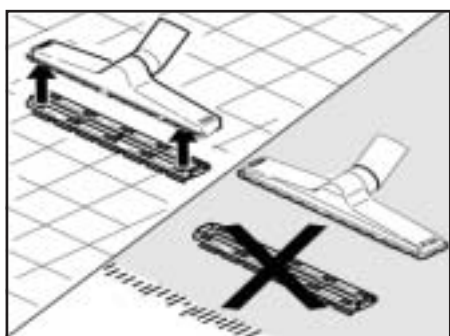


ホースを吸引口に差し込みます。



ホース先端にパイプ2本取付けます。

パイプ先端にノズルを取付けてください。



ノズルの選択

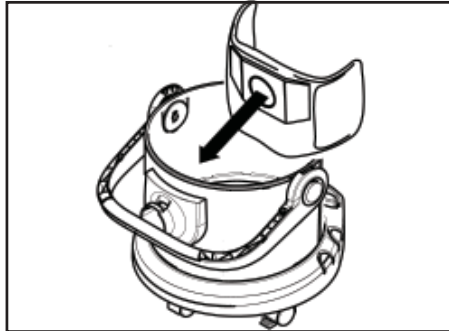
- 硬い床を掃除する場合
アダプターを取付けてください。
- カーペットを掃除する場合
アダプターを取り外してください。

6. 使用方法



— 乾いたゴミの場合 —

筒型フィルターを本体の筒状の部分に被せ
固定ノブで固定してください。



紙パックを取付けてください。

掃除を行ってください。



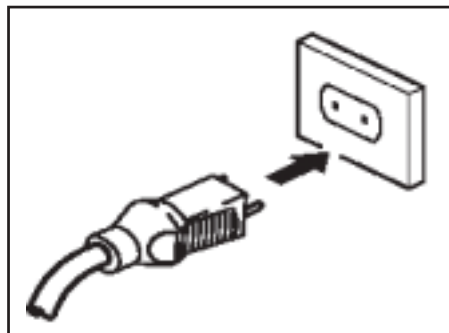
— 湿ったゴミ、汚水の場合 —

紙パックを取外します。

筒型フィルターを取外します。

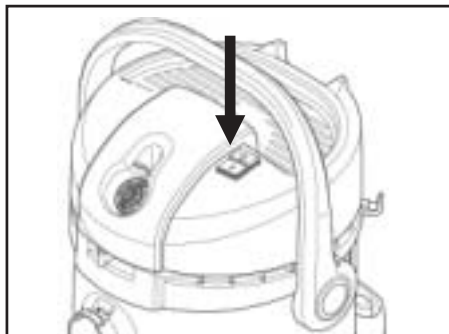
固定ノブを取付けます。

スポンジフィルターを被せます。

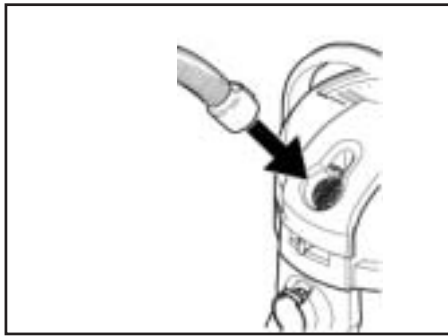


電源プラグをコンセントにしっかりと差し込んで
ください。

●電源プラグにガタツキ、変形が有る場合は使用
を中止してください。

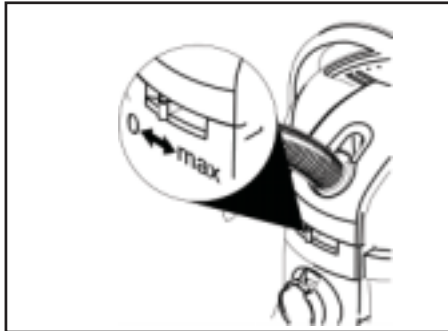


スイッチ（I）を押してください。



ブローを行う場合

ホースを吸引口から取外し、モーターヘッド上部のブロー接続口に差し込んでください。

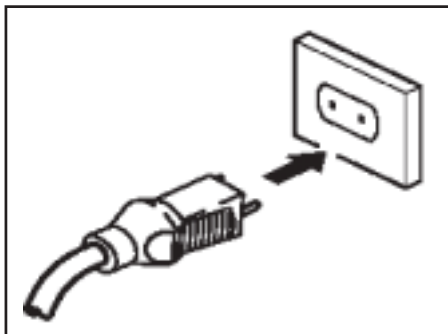


風量の調整

ブロー調整レバーを操作してください。

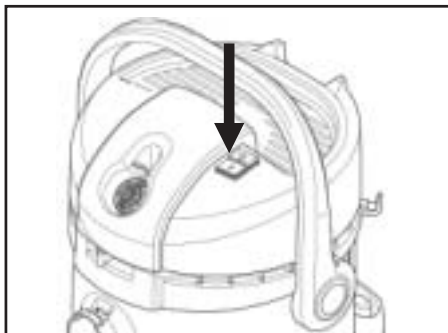
ゴミの量と大きさによりブロー調整レバーを調整してください。

- 防塵めがね、防塵マスクを装着してください。



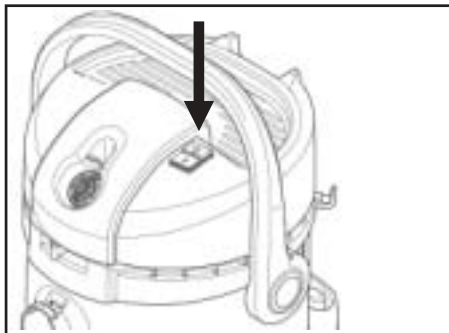
電源プラグをコンセントにしっかりと差し込んでください。

- 電源プラグにガタツキ、変形がある場合は使用を中止してください。

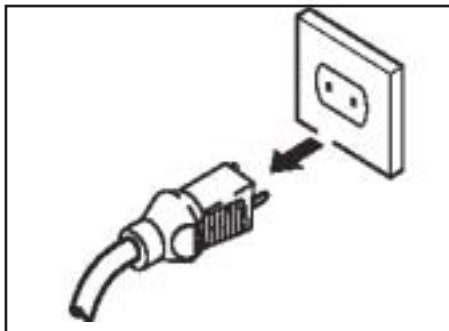


スイッチ（I）を押してください。

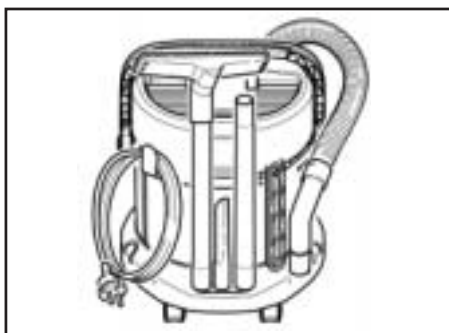
7. 収納



スイッチ (O) を押してください。



電源プラグを手で持ち、コンセントから抜いてください。



※本体の収納

ノズル等をアクセサリーホルダーに掛けてください。

8. メンテナンス

●フィルターの交換時期

フィルターが詰まった場合は交換を行ってください。



注意

必ずフィルターを取りつけた状態でご使用ください。
未装着の場合、粉塵が噴出します。

● フィルター

紙パック（標準装備品 1枚）

注文番号 6959-130 （別売り：5枚入り）

筒型フィルター

注文番号 6414-552 （1個）

固定ノブ

注文番号 4075-012 （1個）

● スポンジフィルター

注文番号 5731-595 （1枚）

9. 故障かなと思ったら！

9.1 動かない！

電源プラグをコンセントに
接続していますか？

いいえ

コンセントに差し込んでくださ
い。

はい

スイッチを入れていますか？

いいえ

スイッチを押してください。

はい

電源プラグ、コードに損傷が
有りませんか？

はい

修理が必要です。
販売店へご相談ください。

9.2 吸引が弱い！

紙パックにつまりがありませんか？

はい

紙パックを交換してください。

いいえ

筒型フィルターにつまりがありませんか？

はい

筒型フィルターを交換してください。

いいえ

ホースに亀裂、破れがありませんか？

はい

ホースを交換してください。

いいえ

ホース、パイプに詰まりはありませんか？

はい

詰まりを取除いてください。

いいえ

修理が必要です。
販売店へご相談ください。

9.3 プロアーが弱い！

プロアー調整レバーを開きましたか？

いいえ

プロアー調整レバーを開けてください。

いいえ

紙パックにつまりがありませんか？

はい

紙パックを交換してください。

いいえ

筒型フィルターにつまりがありませんか？

はい

筒型フィルターを交換してください。

いいえ

ホースに亀裂、破れがありませんか？

はい

ホースを交換してください。

いいえ

ホース、パイプに詰まりはありませんか？

はい

詰まりを取除いてください。

いいえ

修理が必要です。
販売店へご相談ください。

10. お手入れ及び保管

お手入れ

- *スイッチを切り電源コードを抜いた状態で行なってください。
- *電源コード、電源プラグに傷、変形が無いことを確認してください。
傷、変形が有る場合には使用しないでください。
- *紙パックが詰まっている場合には交換してください。
- *本体の汚れは、ぬるま湯か中性洗剤に浸したやわらかい布を固くしぼって拭き取ってください。
- *ガソリン、シンナー、ベンジン、掃除用、殺虫用、整髪スプレーなどをかけないでください。破損、変質、変色の原因となります。

保管

- *保管前に必ずお手入れをしてください。
- *必ず屋内の埃のかからない凍結しない場所に保管してください。

1 1. 仕様及び標準装備品

仕様	
電源	100V～50/60Hz 共通
定格電流	13A
消費電力	1200w
吸引風量	65L/s
真空度	190hPa
騒音値	73dB(A)
タンク容量	18L (乾いたゴミの場合) 8L (汚水の場合)
作業幅	270mm
寸法	直径380 x 高さ490mm
質量	7.4Kg
定格使用時間	1時間

標準装備品	
ホース	1式
パイプ	2本
ノズル	1個
ノズル用アダプター	1個
キャスター	5個
すきまノズル	1個
紙パック	1枚
筒型フィルター	1個
固定ノブ	1個
スポンジフィルター	1枚

保証書

お買い上げいただいたケルヒャー商品に万一不具合が生じた場合には、この保証規定に従い補償いたします。

この保証書によって保証書を発行している者（保障責任者）及びそれ以外の事業者に対するお客様の法律上の権利を制限するものではありません。

■保証の内容

お買い上げいただきました商品を構成する純正部品に材料または製造上の不具合が起きた場合ケルヒャー ジャパン株式会社家庭用製品修理センターで無料修理をいたします。（この無料修理を保証修理といいます。）

保証修理は部品の交換あるいは補修により行います。

また、取り外した不具合部品は弊社所有といたします。

保証修理を受けられる期間は新品を購入した日から1年間とします。

■保証できない事項

●修理の際の輸送費用

●次に示すものに起因すると判定される故障は、保証修理いたしません。

- ・取扱説明書の指示に反する使用
- ・保守整備の不備または間違い
- ・弊社が提示している仕様の限界を超える使用
（規定以上の長さの延長コードを使用した場合の電圧降下など、業務などで 定格使用時間を著しく超えた連続使用など）
- ・弊社が認めていない改造
- ・純正部品および指定する油脂類以外の使用
- ・ご使用者の不注意による故障（凍結・落下などによる損傷・破損など）
- ・業務で使用した場合

●次に示すものは保証修理いたしません。

- ・経年変化により発生した不具合
プラスチックカバーなどの自然退色、電源コード、ホースのひび割れ、O-リングの劣化、部材劣化に伴う性能低下など
- ・使用に際し品質、機能上影響のない感覚的現象（音、振動など）
- ・台風、水害、雪害などの天災による不具合
- ・薬品、塩害などに起因する不具合

●次に示すものの費用は負担いたしません。

- ・消耗品（パッキン、カーボンブラシ、ノズル、ホース、フィルター、電源ケーブル及びこれらに類する消耗品）
- ・お買い上げ販売店以外での修理
- ・点検、清掃、調整、および定期点検整備
- ・この保証書に示す条件以外の費用補修など
- ・本機を使用できなかったことによる不便さ及び損失など（休業損失、商業損失など）
- ・洗浄対象物に損傷、破損、変色などが生じた場合
- ・正しく操作をせずにケガを負った場合

●出張修理はいたしません。

修理はお買い求め頂いた販売店へご依頼ください。

■保証の適用

この保証は日本国内で使用される弊社商品のみ適用いたします。
海外へ持ち出す場合は、その時点で保証が抹消されます。

■保証修理の受け方

保証修理をお受けになる場合は、下記保証書の各項目にご記入いただき、お買上げ頂いた際のレシート／納品書を添付の上、保証修理をお申しつけください。
製造番号は、商品の裏側もしくは後部に貼られている銀色のラベルに記載されています。

■保証修理の申し込み方法

ご購入の際に受領されたレシートあるいは納品書と下記保証書を添付の上、お買上げ頂いた販売店にお持ちいただくか、または下記ケルヒャージャパン株式会社までお送りください。

ご不明な点がございましたらケルヒャーカスタマーサービスセンター（0120-60-3140）までご連絡ください。

お客様にご記入いただいた保証書の内容は、保障期間内のサービス活動及びその後の安全点検活動のために利用させて頂く場合がございますので、ご了承ください。

A2254Me		保証期間：1年	製造番号：
お買い上げ日：平成 年 月 日			
お客様	ご住所：		
	お名前：	電話：() -	
販売店	住所：		
	店名：	電話：() -	
(故障状況)			

ケルヒャー ジャパン株式会社

本社：〒981-3408 宮城県黒川郡大和町松坂平3丁目2番 TEL：(022) 344-3140

ホームページアドレス <http://www.karcher.co.jp>

12. アフターサービス・保証について

1. 保証書が19～20頁に添付されています。大切に保管してください。
2. 保証書の保証内容、保証規定をよくお読みください。
3. 保証書は、お買いあげ販売店で必要事項を記入したものをお受け取りください。
4. 保証期間は保証書に記載されています。
5. 保証期間終了後の修理につきましては販売店もしくは下記ケルヒャーカスタマーサービスセンターまでお問い合わせください。

製品に関するお問合せ

ケルヒャー カスタマーサービスセンター
0120-60-3140

受付日 : 月曜日～金曜日（祝日、当社休日を除く）
受付時間 : 午前9時～12時、午後1時～5時

修理品送り先

〒981-3408 宮城県黒川郡大和町松坂平3-2

ケルヒャージャパン株式会社
家庭用製品修理センター 宛
(022) 344-3140

※修理品をお送り頂く際には、20ページの保証書に故障状況をご記入の上、必ず同梱してください。