



BR 530 BAT



LISTA DE PEÇAS DE REPOSIÇÃO LIMPADORA DE PISO BR 530 BAT – 1.127-331.0



Reservados os direitos a alterações técnicas!

Acesse o portal para download: <http://portal.karcher.com.br/Assist/manuais.aspx>





BR 530 BAT



CONTROLE DE REVISAO

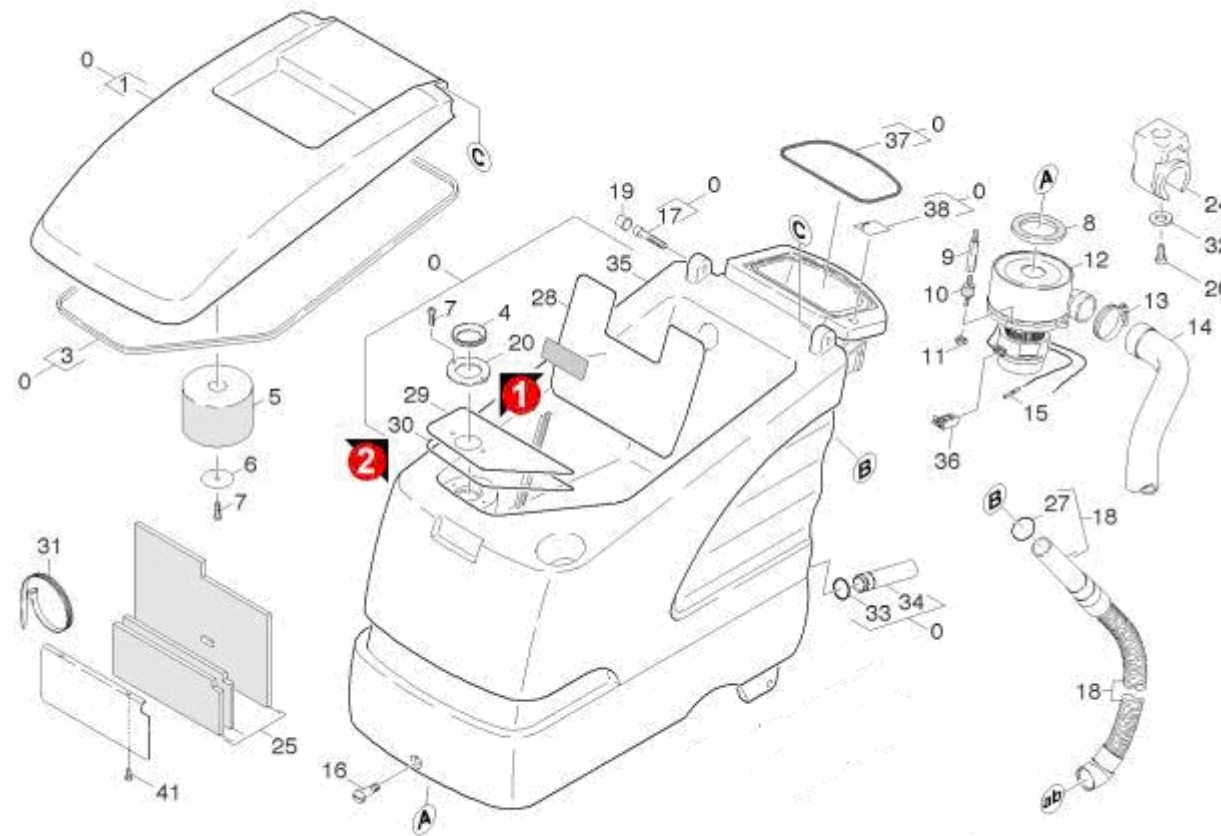
Nº REVISÃO	REVISÃO	DO CÓDIGO	PARA O CÓDIGO	PÁG	POS	REVISADO POR	DATA
1	VISTA EXPLODIDA LIBERADA .	*	*	*	*		



KÄRCHER



BR 530 BAT





BR 530 BAT



POS.	DESCRIÇÃO	CÓDIGO	QTDE.
0	Kit tanque BD/BR 530 cinza	9.302-667.0	1
1	Tampa	5.063-766.0	1
3	Borracha de vedação - vendido por metro	6.366-043.0	2 metros
4	Anel de vedação BD/BR530/400	5.363-344.0	1
5	Bóia BD 530	5.585-028.0	1
6	Disco	5.115-754.0	1
7	Parafuso 5 X 16	7.303-107.0	3
8	Vedação da turbina	5.363-574.0	1
9	Fixador da turbina	5.308-056.0	3
10	Coxim da turbina	6.339-021.0	3
11	Porca hexagonal M6	7.311-541.0	3
12	Turbina de aspiração	6.490-308.0	1
13	Abraçadeira	6.641-474.0	1
14	Mangueira de insonorização	6.390-215.0	1
15	Conector	6.647-543.0	2
16	Parafuso	5.305-204.0	1
17	Parafuso M8X45	7.306-039.0	2
18	Mangueira de sucção	6.391-992.0	1
18	Mangueira de sucção	6.391-696.0	1
19	Capa do parafuso	6.368-295.0	2





BR 530 BAT



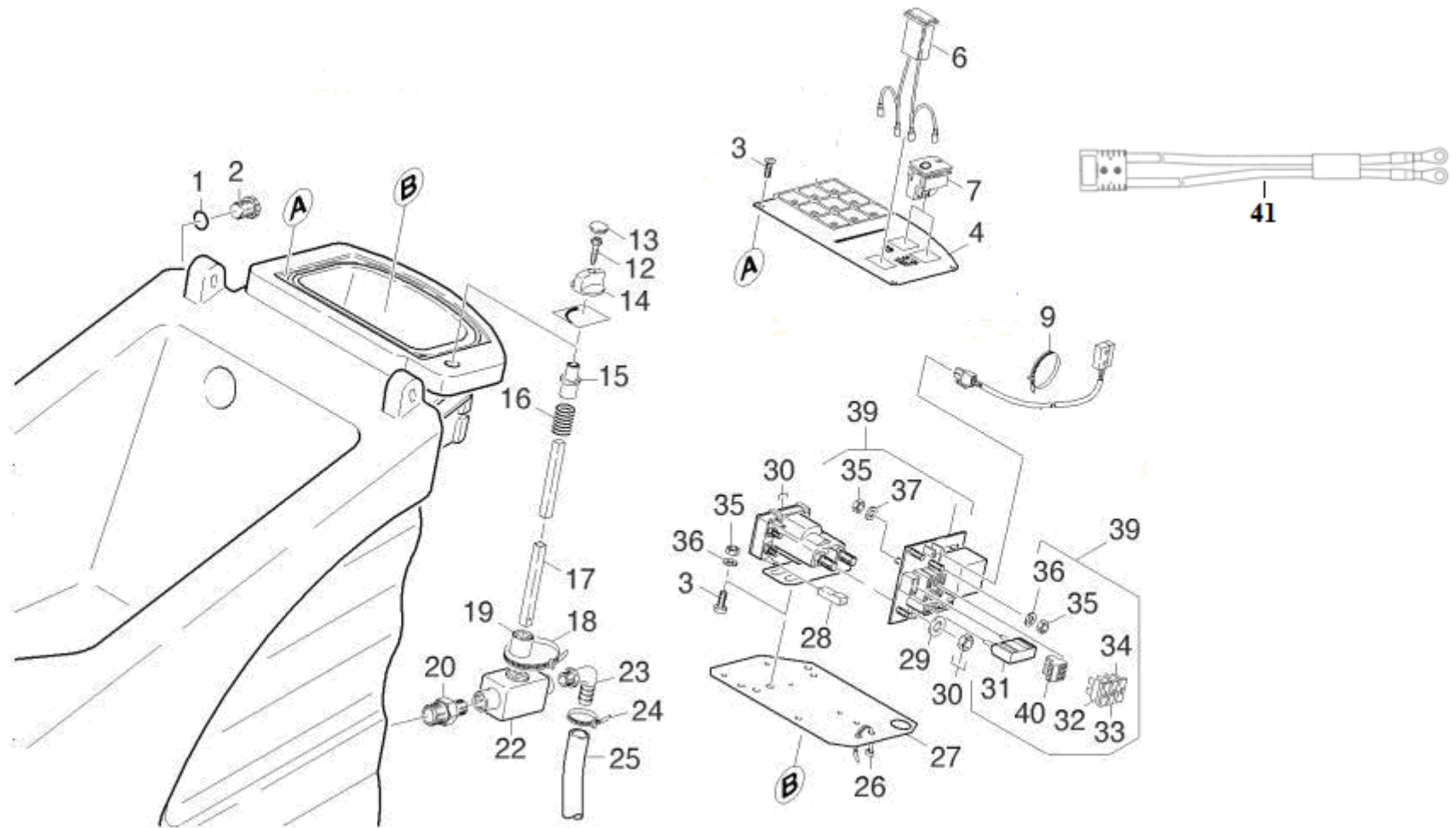
POS.	DESCRIÇÃO	CÓDIGO	QTDE.
20	Disco	5.001-752.0	1
24	Abraçadeira de tubo D 63	6.373-692.0	1
25	Isolamento acústico para peças de chapa	5.637-001.0	1
26	Parafuso M6X16	7.306-031.0	1
27	Selo do anel 40,0 X 3,0	6.362-089.0	1
28	Chapa quebra onda	5.008-301.0	1
29	Chapa	5.001-813.0	1
30	Junta	5.363-420.0	1
31	Fita para cabos	6.647-081.0	2
32	ALF 8,4 X 17	9.386-080.0	1
33	Selo do anel 26,0 X 2,5-NBR 70	6.362-385.0	1
34	Tubo	5.128-352.0	1
35	Carcaça BD/BR 53	4.605-067.0	1
36	Escova de carvão	6.610-022.0	2
37	Corda borracha esponjosa	6.273-145.0	1
41	Parafuso M8X10	7.304-393.0	2



KÄRCHER



BR 530 BAT





BR 530 BAT

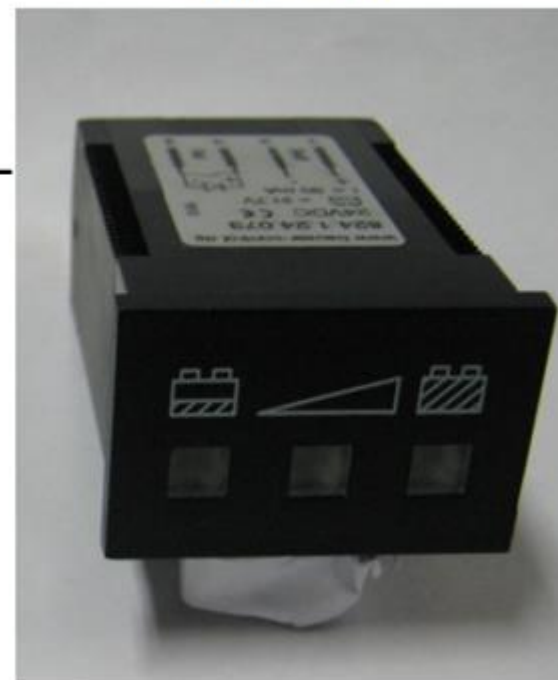


6.682-395.0



Indicador de carga antigo com corte de tensão = 19,8V.

6.682-949.0



Indicador de carga novo com corte de tensão = 21,7V.





BR 530 BAT



POS.	DESCRIÇÃO	CÓDIGO	QTDE.
1	Anel de vedação	6.641-654.0	1
2	Capa de fechamento	6.382-003.0	1
3	Parafuso M5 X 10	9.386-173.0	6
4	Painel de instrumentos	4.841-118.0	1
5	Contador horas de serviço	6.681-088.0	1
6	Indicador de bateria	6.682-949.0	1
6	Indicador de bateria	6.682-395.0	1
7	Interruptor	6.632-492.0	2
9	Fita para cabos	6.641-458.0	1
12	Parafuso de chapa ST3,5X25-ST-A2R (IN	7.303-065.0	1
13	Tampa decorativa D10/D12	6.368-076.0	1
14	Manípulo	5.321-509.0	1
15	Acoplamento	5.470-034.0	1
16	Mola	5.332-290.0	1
17	Vara	9.368-278.0	1
18	Abraçadeira	6.641-464.0	6
19	Bucha do registro	6.641-464.0	1

**KÄRCHER**



BR 530 BAT



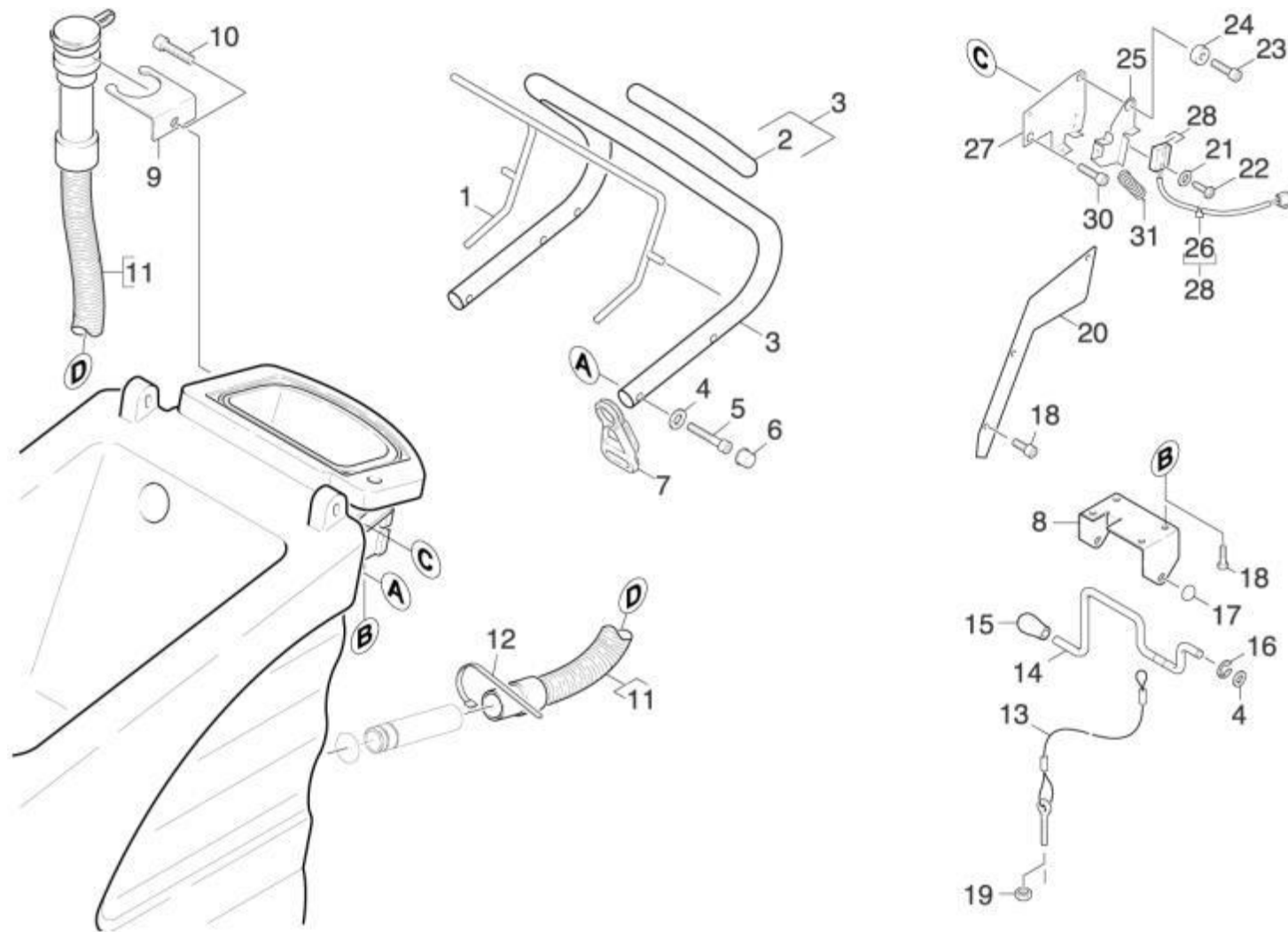
POS.	DESCRIÇÃO	CÓDIGO	QTDE.
20	Niple	5.409-306.0	1
22	Torneira esférica	6.412-289.0	1
23	Cotovelo	6.390-002.0	1
24	Abraçadeira	6.388-545.0	1
25	Mangueira	6.388-248.0	2
26	Fita para cabos	6.641-463.0	1
27	Placa	5.007-204.0	1
28	Terminal isolante	6.647-748.0	11
29	Arruela	7.312-004.0	4
30	Rele de potência	6.633-389.0	1
31	Fusível 60A	6.644-277.0	1
32	Fusível 3A	7.644-006.0	1
33	Fusível 15A	7.644-018.0	1
34	Fusível 30A	7.644-040.0	1
35	Porca M5	7.311-002.0	9
36	Arruela	7.312-002.0	3
37	Arruela	7.312-278.0	4
39	Placa completa	6.682-570.0	1
40	Conector triplo	6.646-471.0	1
41	Conector BD/BR P2	4.839-283.0	1



KÄRCHER



BR 530 BAT





BR 530 BAT



POS.	DESCRIÇÃO	CÓDIGO	QTDE.
1	Acionador completo	4.034-255.0	1
2	Peça tubular	9.389-063.0	1
3	Braço	4.321-135.0	1
4	Arruela	9.386-080.0	10
5	Parafuso	7.306-044.0	4
6	Capa de proteção	6.368-295.0	4
7	Suporte do cabo	6.641-776.0	1
8	Suporte alavanca rodo	5.044-298.0	1
9	Suporte mangueira dreno	5.059-011.0	1
10	Parafuso	7.306-119.0	1
11	Mangueira dreno	4.446-010.0	1
11	Mangueira dreno - Standard	6.390-610.0	1
12	Abraçadeira	6.388-549.0	2
13	Cabo	4.172-016.0	1
14	Alavanca	5.034-614.0	1

**KÄRCHER**



BR 530 BAT

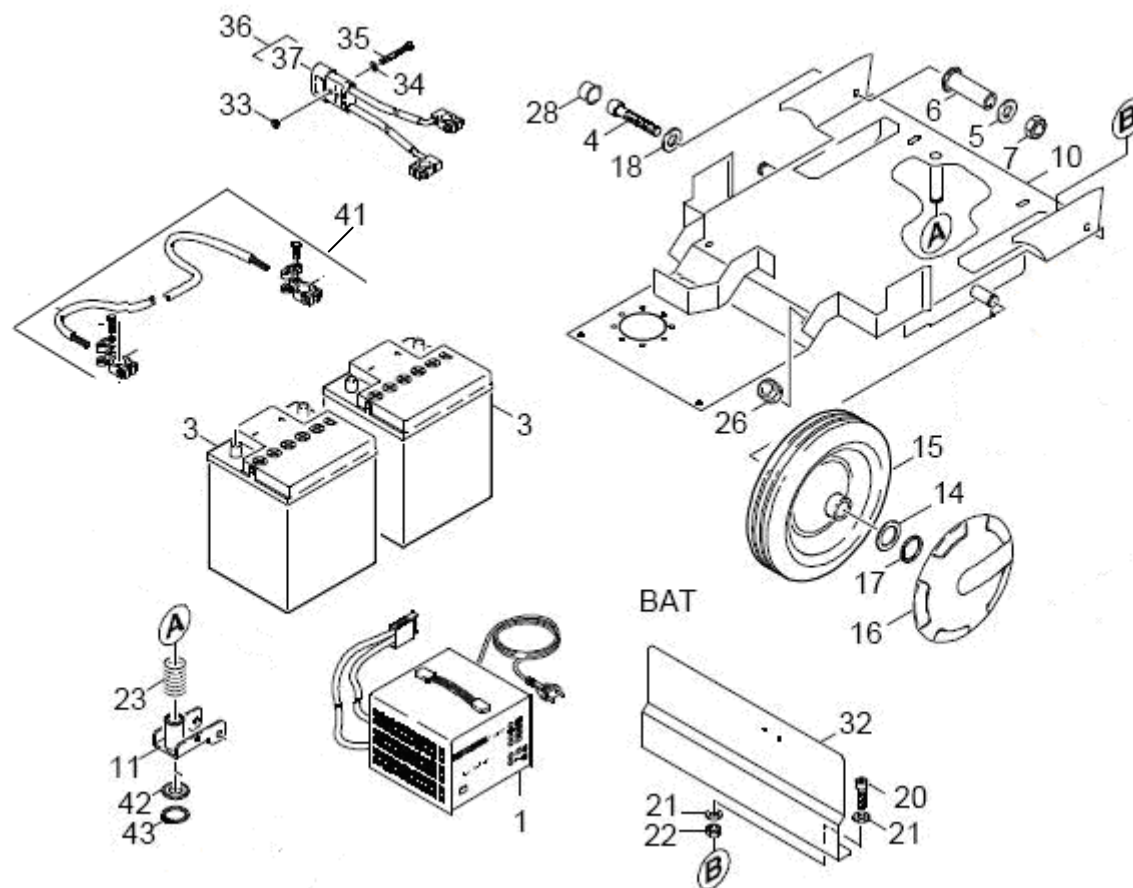


POS.	DESCRIÇÃO	CÓDIGO	QTDE.
15	Manipulo da alavanca	5.034-930.0	1
16	Arruela de proteção	7.343-300.0	2
17	Anel de segurança	6.343-132.0	3
18	Parafuso 5 X 16	7.303-107.0	7
19	Porca	7.311-224.0	1
20	Chapa	5.007-007.0	1
21	Arruela	7.312-280.0	2
22	Parafuso	7.303-386.0	2
23	Parafuso M6X16	7.306-090.0	1
24	Bucha	5.115-860.0	1
25	Suporte do micro	5.048-878.0	1
26	Eletroduto flexível	6.642-003.0	1
27	Elemento chapa	5.048-904.0	1
28	Micro interruptor	4.744-154.0	1
30	Parafuso M6X12	7.306-089.0	1
31	Mola de tração	6.330-011.0	1

**KÄRCHER**



BR 530 BAT





BR 530 BAT



POS.	DESCRIÇÃO	CÓDIGO	QTDE.	INFORMAÇÕES
1	Carregador bateria - 24V 20A/h -TIRISTOR	9.385-230.0	1	NOVO (a partir do n° de série 600048)
1	Carregador bateria 24V	9.385-045.0	1	
3	Bateria 12V 130A/h	9.385-084.0	2	
4	Parafuso cabeça M 8x 40-8	7.306-075.0	4	
5	Arruela	9.386-080.0	4	
6	Bucha	5.110-777.0	2	
7	Porca	7.311-004.0	2	
10	suporte	4.044-014.0	1	
11	Suporte barra de aspiração	4.058-087.0	1	



KÄRCHER



BR 530 BAT



POS.	DESCRIÇÃO	CÓDIGO	QTDE.
14	Arruela	5.115-608.0	2
15	Roda D200	6.435-356.0	2
16	Calota	6.435-301.0	2
17	Anel trava	7.343-015.0	2
18	Arruela	7.312-289.0	2
20	Parafuso M6X16	7.306-090.0	2
21	Arruela	7.312-003.0	8
22	Porca	7.311-5410	2
23	Mola helicoidal	5.332-206.0	1
26	Vedação D32	6.641-401.0	1
28	Capa do parafuso	6.368-295.0	2



KÄRCHER



BR 530 BAT



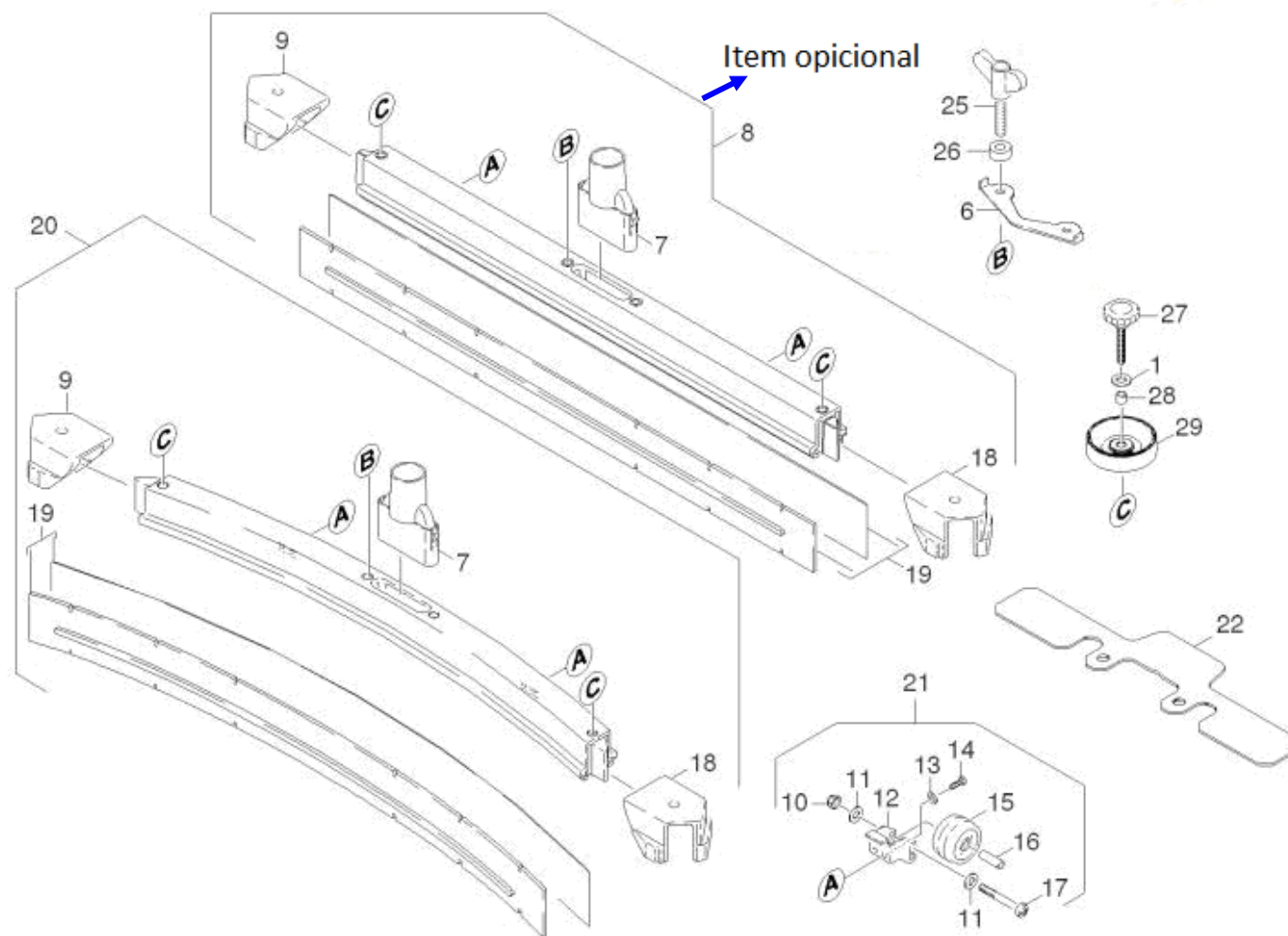
POS.	DESCRIÇÃO	CÓDIGO	QTDE.
30	Arruela	5.115-493.0	1
31	Anel chapa	7.343-206.0	1
32	Chapa	5.017-085.0	1
33	Porca M3	9.369-110.0	2
34	Arruela	9.386-089.0	2
35	Parafuso M3X20	7.306-501.0	2
36	Cabo com plug bateria BD/BR	9.384-074.0	1
37	Plug 50A	6.646-140.0	1
41	Cabo c plug BD/BR BAT	9.384-077.0	1
42	Arruela	5.115-493.0	1
43	Anel trava 16X1	7.343-005.0	1
44	Peças individuais	2.850-322.0	1



KÄRCHER



BR 530 BAT





BR 530 BAT



POS.	DESCRIÇÃO	CÓDIGO	QTDE.
1	Arruela	7.312-004.0	3
6	Chapa	5.007-217.0	1
7	Bocal de aspiração do rodo	5.031-989.0	1
8	Rodo completo	4.777-306.0	1
9	Batente lateral	5.031-991.0	1
10	Porca	7.311-422.0	1
11	Arruela	7.312-026.0	2
12	Suporte da roda	5.044-304.0	2
13	Arruela	7.312-058.0	2
14	Parafuso	7.303-037.0	2



KÄRCHER



BR 530 BAT

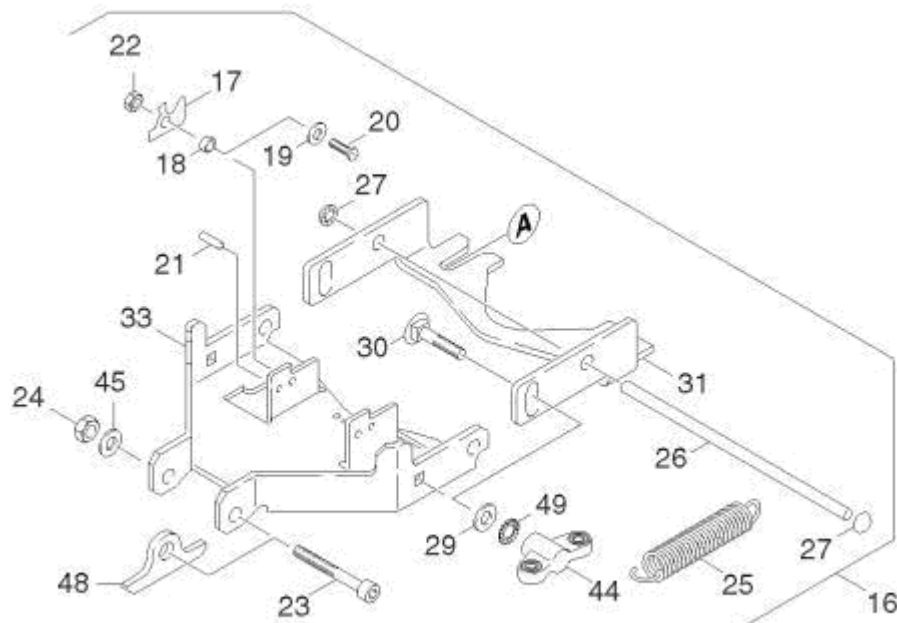


POS.	DESCRIÇÃO	CÓDIGO	QTDE.	INFORMAÇÕES
15	Roda D54	6.435-401.0	1	
16	Eixo	5.105-245.0	1	
17	Parafuso	7.304-550.0	1	
18	Batente lateral LE	5.031-990.0	1	
19	Lâmina de borracha	6.273-213.0	1	
19	Lâmina de borracha	6.273-207.0	1	RESISTENTE AO ÓLEO
20	Rodo curvo completo	4.777-416.0	1	
21	Conjunto da roda completo	2.639-561.0	2	
22	Peso adicional	5.128-339.0	1	
25	Knob de fixação M8 x 40	5.305-296.0	2	
26	Espaçador	5.112-748.0	2	
27	Knob da roldana	6.321-211.0	2	
28	Espaçador	5.094-231.0	2	
29	Defletor	5.515-267.0	2	





BR 530 BAT





BR 530 BAT



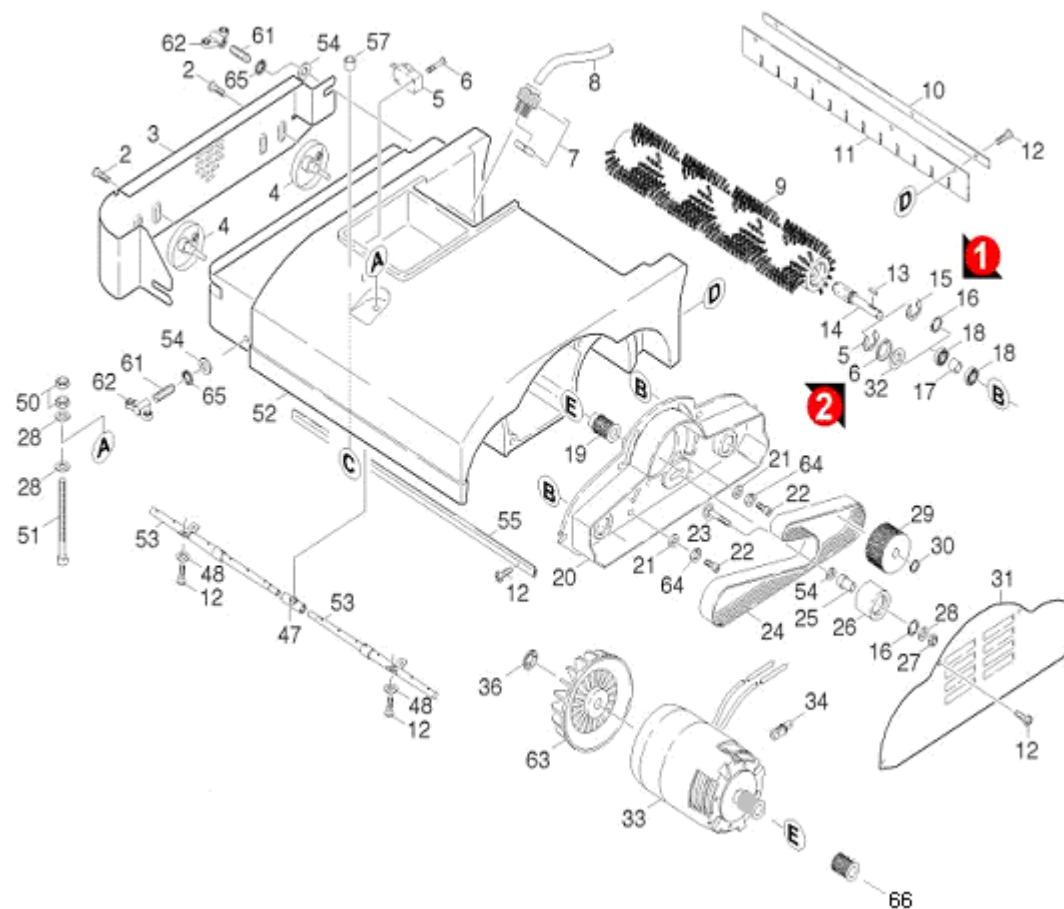
POS.	DESCRIÇÃO	CÓDIGO	QTDE.
16	Suporte do rodo completo	4.058-087.0	1
17	Peça perfilada	5.031-493.0	1
18	Bucha	5.110-687.0	1
19	Arruela	7.312-067.0	1
20	Parafuso	7.306-206.0	1
21	Pino de passagem	7.314-949.0	1
22	Porca	7.311-064.0	1
23	Parafuso M8 X 70	7.306-151.0	1
24	Porca	7.311-427.0	1
25	Mola de tração	6.330-011.0	1
26	Eixo	5.107-202.0	1
27	Trava do eixo	6.343-132.0	2
29	Arruela	7.312-292.0	2
30	Parafuso M6 X 2	7.303-139.0	2
31	Suporte de fixação	5.048-234.0	1
33	Suporte de fixação	5.044-162.0	1
44	Manípulo	6.310-129.0	2
45	Arruela	7.312-017.0	1
48	Chapa	5.031-834.0	1
49	Arruela estriada	7.312-020.0	2



KÄRCHER



BR 530 BAT





BR 530 BAT



POS.	DESCRIÇÃO	CÓDIGO	QTDE.
2	Manípulo	7.306-087.0	8
3	Suporte cpl	4.044-064.0	1
4	Suporte lateral	4.038-493.0	2
5	Suporte da escova	6.343-250.0	2
6	Anel espaçador	5.114-521.0	2
7	Prensa cabo	6.647-714.0	1
8	Eletroduto flexível	6.642-011.0	1
9	Escova cilíndrica branca	5.762-172.0	2
9	Escova cilíndrica vermelha	5.762-169.0	2
9	Escova cilíndrica laranja	5.762-170.0	2
9	Escova cilíndrica verde	5.762-171.0	2
10	Chapa	5.003-196.0	1
11	Lâmina anti respingo	5.190-057.0	1
12	Parafuso	7.303-104.0	14
13	Chaveta	7.318-007.0	2
14	Eixo sextavado	5.103-038.0	2
15	Arruela	7.343-304.0	2
16	Anel de segurança	7.343-151.0	3
17	Bucha	5.116-101.0	2
18	Rolamento	6.401-363.0	4



KÄRCHER



BR 530 BAT



POS.	DESCRIÇÃO	CÓDIGO	QTDE.
19	Polia de transmissão	5.625-316.0	1
20	Suporte	5.044-075.0	1
21	Arruela	7.312-292.0	10
22	Parafuso	7.306-031.0	10
23	Parafuso	7.303-186.0	1
24	Correia de transmissão	6.348-376.0	1
25	Bucha	5.110-678.0	1
26	Polia tensionadora	5.401-227.0	1
27	Porca	7.311-427.0	1
28	Arruela	9.386-080.0	3
29	Polia	5.625-317.0	2
30	Anel de segurança	7.343-003.0	2
31	Tampa de transmissão	9.368-277.0	1
32	Anel D28	6.401-385.0	2
33	Motor completo	6.613-028.0	1
34	Jogo de escovas de carbono	6.610-216.0	1
35	Mola	5.335-035.0	1
36	Trava de fixação	6.343-149.0	2
37	Porca	7.311-422.0	1
38	Arruela	7.312-073.0	1



KÄRCHER



BR 530 BAT

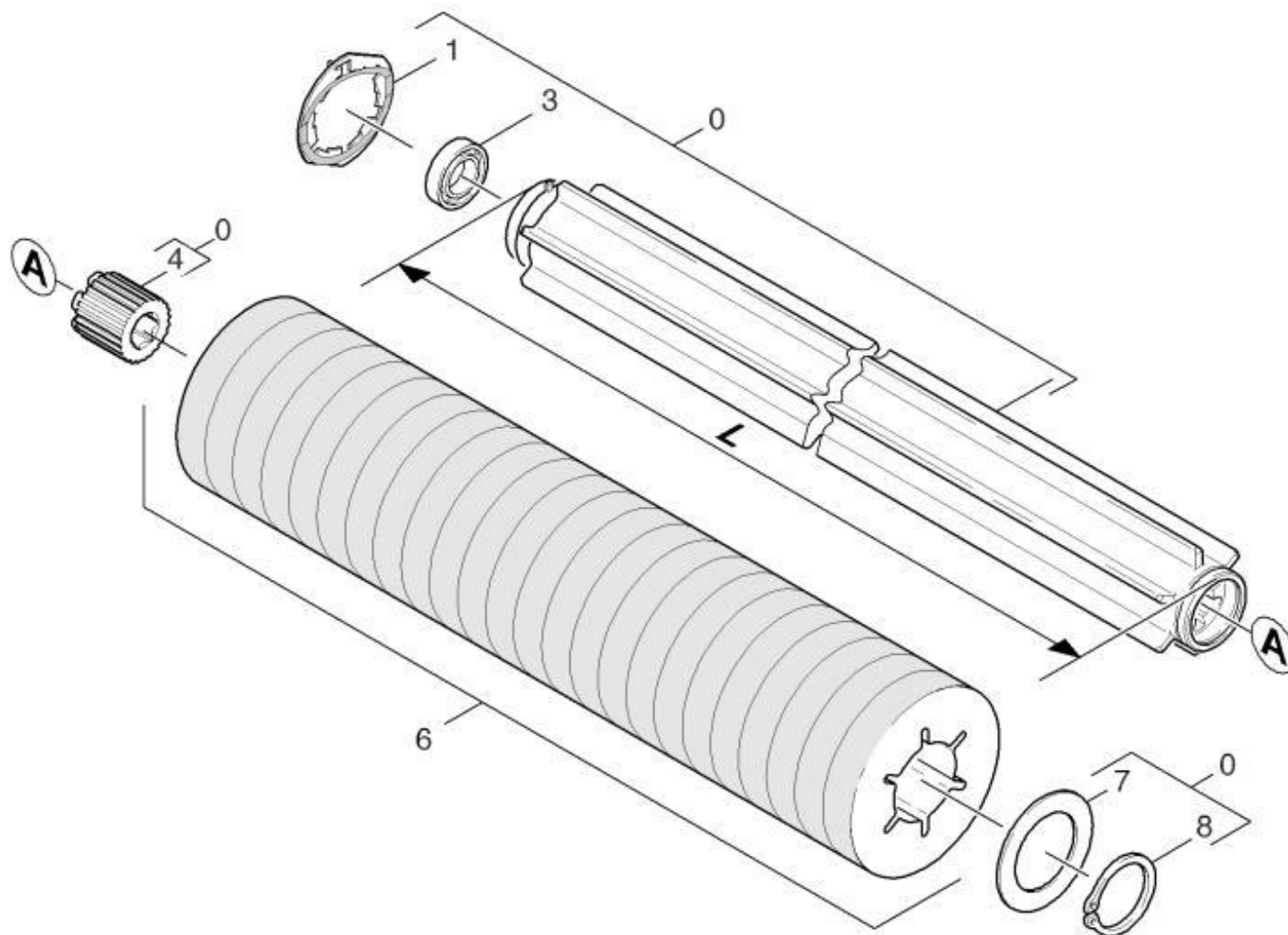


POS.	DESCRIÇÃO	CÓDIGO	QTDE.
39	Parafuso	7.306-090.0	1
40	Bucha	5.031-519.0	1
41	Suporte	5.052-043.0	1
42	Eixo da roda	5.105-266.0	1
43	Roda	5.435-004.0	1
44	Chapa	5.004-835.0	2
45	Eixo	5.105-260.0	1
47	Conexão tubo	5.431-005.0	1
48	Arruela	7.312-282.0	4
50	Porca	7.311-068.0	3
51	Parafuso	7.304-408.0	1
52	Cabeçote das escovas	5.060-666.0	1
53	Tubo	5.029-317.0	2
53	Tubo	5.029-386.0	2
54	Arruela	7.312-289.0	3
55	Chapa	5.048-187.0	1
57	Bucha	6.347-093.0	1
59	Arruela	7.312-074.0	4
61	Prisioneiro	7.307-356.0	2
62	Manípulo M6	9.386-166.0	2
62	Manípulo M8	9.386-167.0	2
63	Hélice do motor	6.613-025.0	1
64	Arruela	7.313-018.0	10
65	Arruela	7.312-022.0	2
66	Polia da ponta do eixo do motor	5.625-316-0	1

**KÄRCHER**



BR 530 BAT





BR 530 BAT



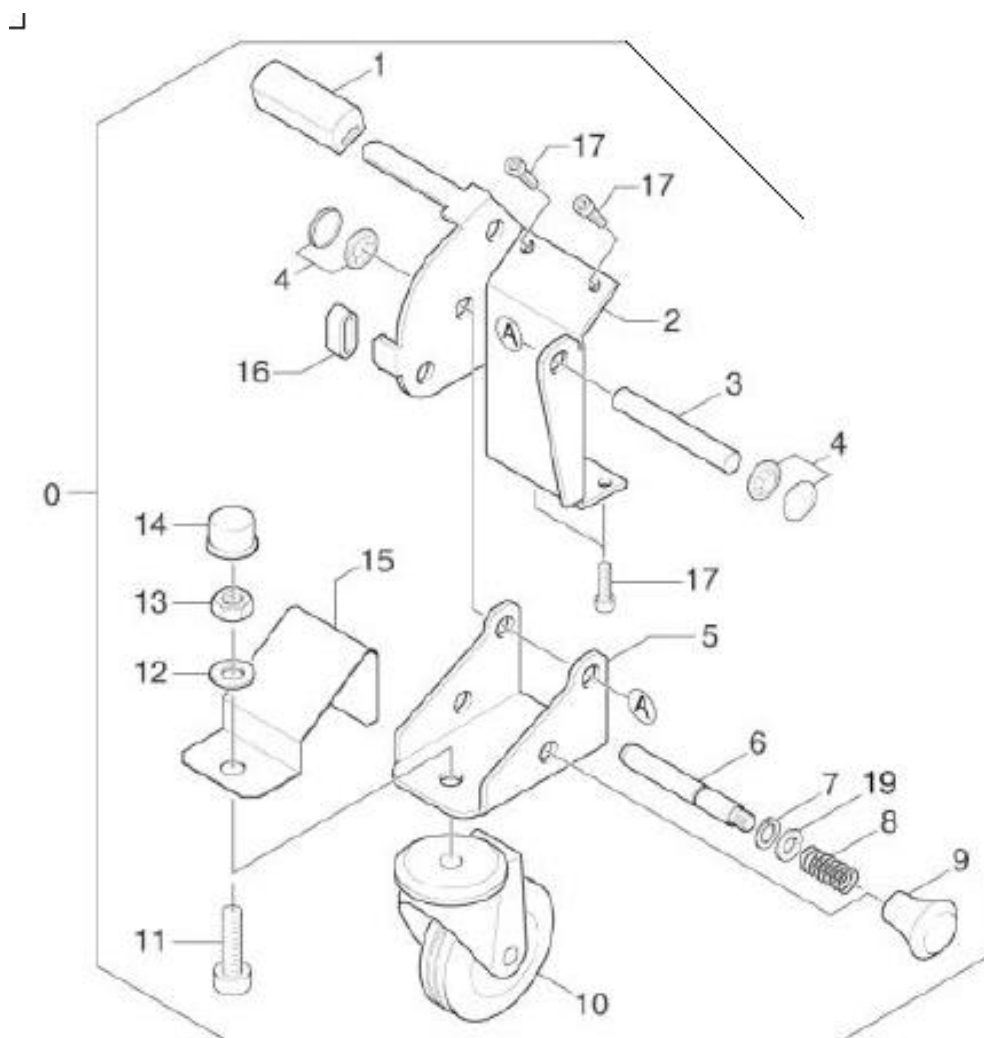
POS.	DESCRIÇÃO	CÓDIGO	QTDE.
0	Eixo para PAD	4.762-184.0	1
1	Trava do PAD	4.115-003.0	1
3	Rolamento de esferas	7.401-169.0	1
4	Bucha	5.112-719.0	1
6	PAD verde	9.302-688.0	2
6	PAD preto	9.302-146.0	2
6	PAD vermelho	9.302-148.0	2
6	PAD branco	9.302-149.0	2
7	Arruela	5.005-266.0	1
8	Anel trava	7.343-030.0	1



KÄRCHER



BR 530 BAT





BR 530 BAT



POS.	DESCRIÇÃO	CÓDIGO	QTDE.
0	Suporte rodízio CPL BR530	9.302-398.0	1
1	Batente de borracha	5.321-457.0	1
2	Suporte	4.044-021.0	1
3	Eixo	5.105-336.0	1
4	Trava do eixo	6.343-191.0	2
5	Suporte	5.044-445.0	1
6	Pino	5.317-001.0	1
7	Arruela	7.343-300.0	1
8	Mola	5.332-288.0	1
9	Manípulo	9.386-167.0	1
10	Roda D75	6.435-061.0	1
11	Parafuso	7.306-234.0	1
12	Arruela	7.312-066.0	1
13	Porca	7.311-066.0	1
14	Tampa	6.368-354.0	1
15	Tampa	5.031-982.0	1
16	Perfil de proteção	5.442-982.0	1
17	Parafuso	7.303-107.0	4
19	Arruela	7.362-003.0	1



KÄRCHER