

Lista de peças sobressalentes

1.783-304.0 | Lista de peças de reposição BR 40/10 C U



DE HINWEISE

Weitere Sprachen:

Diese Ersatzteilliste ist in weiteren Sprachen erhältlich. Sie erhalten diese unter www.kaercher.com im Bereich Service. Die Schreibweise der Teilenummer, z.B. 75456380, entspricht der Teilenummer 7.545-638.0.

Mengenangaben:

Die Mengenangaben in der Ersatzteilliste entsprechen den in der Baugruppe verbauten Stückzahlen der Bauteile.

Meterware:

Ersatzteile welche als Meterware geliefert werden sind auf Einbaulänge selbst zu kürzen. Die Stückzahlen sind als Mindestbestellmenge =1m angegeben und müssen je nach Bedarf auf weitere volle Meterzahlen erhöht werden.

Versionen/ Werknummern:

Sind Versionen oder Werknummern in der Ersatzteilliste angegeben, ist anhand dieser vor Bestellung zu prüfen, welches Bauteil für ihr Gerät verwendet werden muss.

Lackierte Teile:

Bei Bestellungen von lackierten Teilen welche in der Ersatzteilliste nicht in verschiedenen Farben ausgewiesen sind, ist zusätzlich die Farbnummer oder Farbe mit anzugeben.

Technische Änderungen:

Technische Änderungen sowie das Recht der ausschließlichen Auswertung unseres geistigen Eigentums behalten wir uns vor.

EN INSTRUCTIONS

Other languages:

This list of spare parts is also available in other languages. You can get this list from www.kaercher.com in the Service division. The designation of the part number e.g. 75456380 is equal to 7.545-638.0.

Quantity details:

The quantity details in the spare parts list correspond to the number of pieces of the component installed in the assembly group.

Piece goods:

Spare parts that are sold as piece goods are to be cut to the desired length. The quantities have been indicated as minimum order quantity =1m and must be rounded off to the full meter figure depending on your requirements.

Version/ Plant numbers:

If version or plant numbers are mentioned in the spare parts list, then use the same to check before ordering which spare part needs to be used for your appliance.

Painted parts:

While ordering painted parts that are not mentioned in the spare parts list in their colour variations, please mention the colour number or the colour you require.

Technical changes:

We reserve the right to make technical changes as well as the right to exclusive use of our intellectual property.

FR REMARQUES

Autres langues:

Cette liste de pièces de rechange est disponible en autres langues. Cela est disponible sous www.kaercher.com dans le menu Service. La désignation du numéro de pièce, par ex. 75456380, correspond au numéro de pièce 7.545-638.0.

Indications de quantité:

Les indications de quantité dans la liste de pièces de rechange correspondre aux nombres de pièces des composant utilisées dans la construction.

Matériel au mètre:

Les pièces de rechange qui sont livrées au mètre doivent être raccourcies à longueur souhaitée par l'acheteur même. Les nombres des pièces sont indiquées en quantité de commande minimale = 1m et doivent être augmentés selon le besoin à une chiffre de mètre complète.

Versions/ Numéros d'usine:

Lorsqu'il sont indiquées des versions ou des numéros d'usine dans la liste de pièces de rechange, vous devez vérifier que composant doit être utilisé pour votre appareil.

Pièces laquées:

Pour commander des pièces laquées, où les différentes couleurs ne sont pas indiquées dans la liste des pièces de rechange, vous devez indiquer en plus le numéro de la couleur ou seulement la couleur.

Modifications techniques:

Nous nous réservons la possibilité des modifications techniques ainsi le droit d'exploitation exclusive de notre propriété intellectuelle.

IT AVVERTENZE

Altre lingue:

Il presente elenco di parti di ricambio è disponibile sul nostro sito Web anche in altre lingue: sotto www.kaercher.com alla voce "Service".

L'indicazione del codice pezzo, ad es. 75456380, corrisponde al codice pezzo 7.545-638.0

Indicazioni di quantità:

Le indicazioni di quantità riportate dall'elenco "parti di ricambio" corrispondono al numero delle singole componenti contenute nella rispettiva unità.

Merce a metro:

Le parti di ricambio fornite come "merce a metro" devono venire in seguito accorciate alla lunghezza necessaria per il montaggio. La quantità unitaria è indicata come "quantità minima di ordinazione = 1m" e deve all'occorrenza venire moltiplicata per il numero intero di metri necessari.

Versioni / Numeri di fabbricazione:

Quando l'elenco "parti di ricambio" riporta diverse versioni o numeri di fabbricazione, confrontare la versione o il numero di fabbricazione del ricambio desiderato con quelle/i presenti nell'elenco e indicarla/o al momento dell'ordinazione.

Parti di ricambio verniciate:

Nel caso di ricambi verniciati, se l'elenco parti di ricambio non ne riporta espressamente i diversi colori, al momento dell'ordinazione è necessario indicare anche il colore o il numero del colore desiderato.

Modifiche tecniche:

Ci riserviamo il diritto di apportare modifiche tecniche così come il diritto di utilizzo esclusivo della nostra proprietà intellettuale.

ES INDICACIONES

Otros idiomas:

La lista de piezas de repuesto se puede adquirir en otros idiomas. La puede adquirir en www.kaercher.com en el área de servicios.

La notación de los números de las piezas, p.ej. 75456380 corresponde al número de pieza 7.545-638.0.

Cantidades:

Las indicaciones de cantidades de la lista de piezas de repuesto corresponden al número de piezas montadas en el componente.

Mercancía por metros:

Las piezas de repuesto que se suministran por metros se pueden cortar al largo deseado. La unidad mínima de pedido es de = 1 m y el número de metros completos se puede aumentar según necesidad.

Versiones/números de fábrica:

Si se indica la versión o número de fábrica en la lista de piezas de repuesto, se debe comprobar en ella la pieza a usar para su aparato antes de realizar el pedido.

Piezas lacadas:

Al realizar pedidos de piezas lacadas que no estén indicadas en los diferentes colores en la lista de piezas de repuesto, se debe indicar también la referencia del color o el color.

Modificaciones técnicas:

Reservados los derechos de realizar modificaciones técnicas y aprovechar nuestra propiedad intelectual.

PL WSKAZÓWKI

Pozostałe języki:

Ta lista części zamiennych jest dostępna w także w innych językach. Mogą ją Państwo pobrać ze strony www.kaercher.com w dziale Serwis.

Sposób zapisywania numeru części, np. 75456380, odpowiada numerowi części 7.545-638.0.

Dane ilości:

Dane ilości podane w liście części zamiennych odpowiadają liczbie sztuk podzespołów tworzących dany moduł.

Towar sprzedawany na metry:

Części zamienne dostarczane jako towar sprzedawany na metry po zamontowaniu należy samodzielnie skrócić do potrzebnej długości. Liczba sztuk podana jest jako minimalna ilość zamówienia = 1m i w zależności od potrzeb zwiększa się ją o kolejne pełne metry.

Wersje/ Numer zakładu:

Jeżeli w liście części zamiennych podane są wersje lub numery zakładu, przed zamówieniem na ich podstawie należy sprawdzić, który podzespół stosuje się w Państwa urządzeniu.

Części lakierowane:

W przypadku zamówień części lakierowanych, które w liście części zamiennych nie podano w wielu kolorach, należy dodatkowo zaznaczyć nr koloru lub kolor.

Zmiany techniczne:

Zastrzegamy sobie prawo do zmian technicznych oraz wyłącznego wykorzystywania naszej własności intelektualnej.

RU УКАЗАНИЯ:

Другие языки:

Данный список запасных частей также доступен на других языках. Вы найдете его на сайте www.kaercher.com в разделе Service
Маркировка номера детали, например, 75456380, соответствует номеру детали 7.545-638.0.

Указание количества:

Количественные данные в списке запасных частей соответствуют числу компонентов, входящих в состав узлов.

Товар, продаваемый на метры:

Запасные части, продающиеся на метры, необходимо обрезать до нужной длины. Число изделий указано в виде минимального объема заказа = 1м и их количество можно округлить до требуемого по мере необходимости.

Варианты исполнения/заводские номера:

Если варианты исполнения или заводские номера указаны в списке запасных частей, то перед заказом необходимо проверить, какая деталь подходит для вашего устройства.

Лакированные детали:

При заказе лакированных деталей, варианты расцветки которых не указаны в списке запасных частей, необходимо дополнительно указать номер цвета или необходимый для вас цвет.

Технические изменения:

Мы оставляем за собой право на технические изменения, а также право на исключительное использование нашей интеллектуальной собственности.

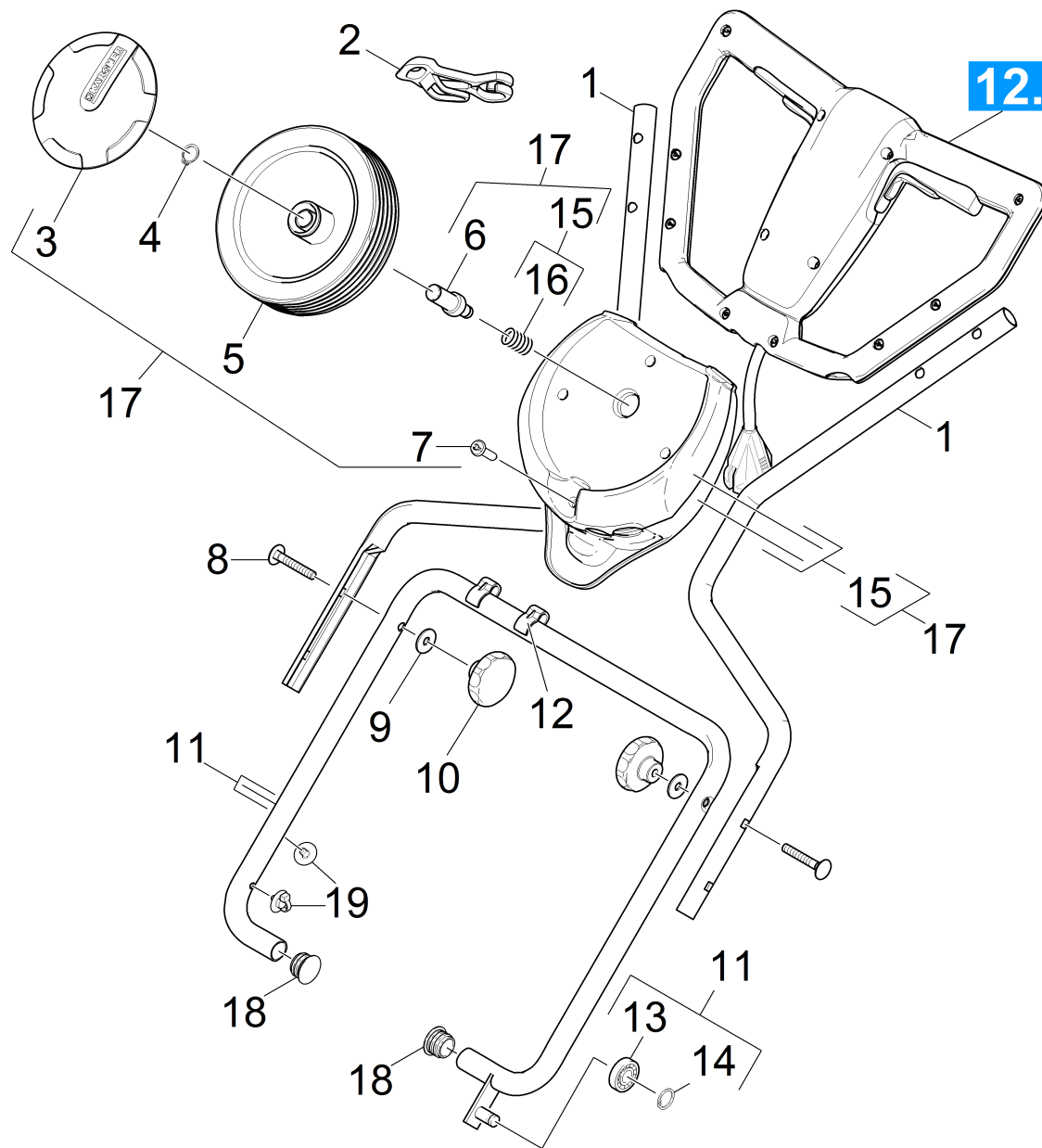
Lista de peças de reposição BR 40/10 C U (5.970-970.0)	6
10 Estribo e interruptor.....	7
11 Estribo.....	8
12 Interruptor.....	10
20 Parte superior.....	12
21 Recipiente.....	13
22 Peças soltas.....	15
30 Parte inferior peças soltas.....	18
31 Caixa das escovas.....	19
32 Accionamento.....	22
40 Chassis.....	25
50 Acessórios almofada cilindro.....	27
3 Cubo cilindro Pad BR VS (5.120-313.0).....	29
60 Acessórios limpeza de tapetes.....	31

Lista de peças de reposição BR 40/10 C U (5.970-970.0)

Pos	Denominação	Quantidade	ME
10	Estribo e interruptor	1.000	ST
20	Parte superior	1.000	ST
30	Parte inferior peças soltas	1.000	ST
40	Chassis	1.000	ST
50	Acessórios almofada cilindro	1.000	ST
60	Acessórios limpeza de tapetes	1.000	ST

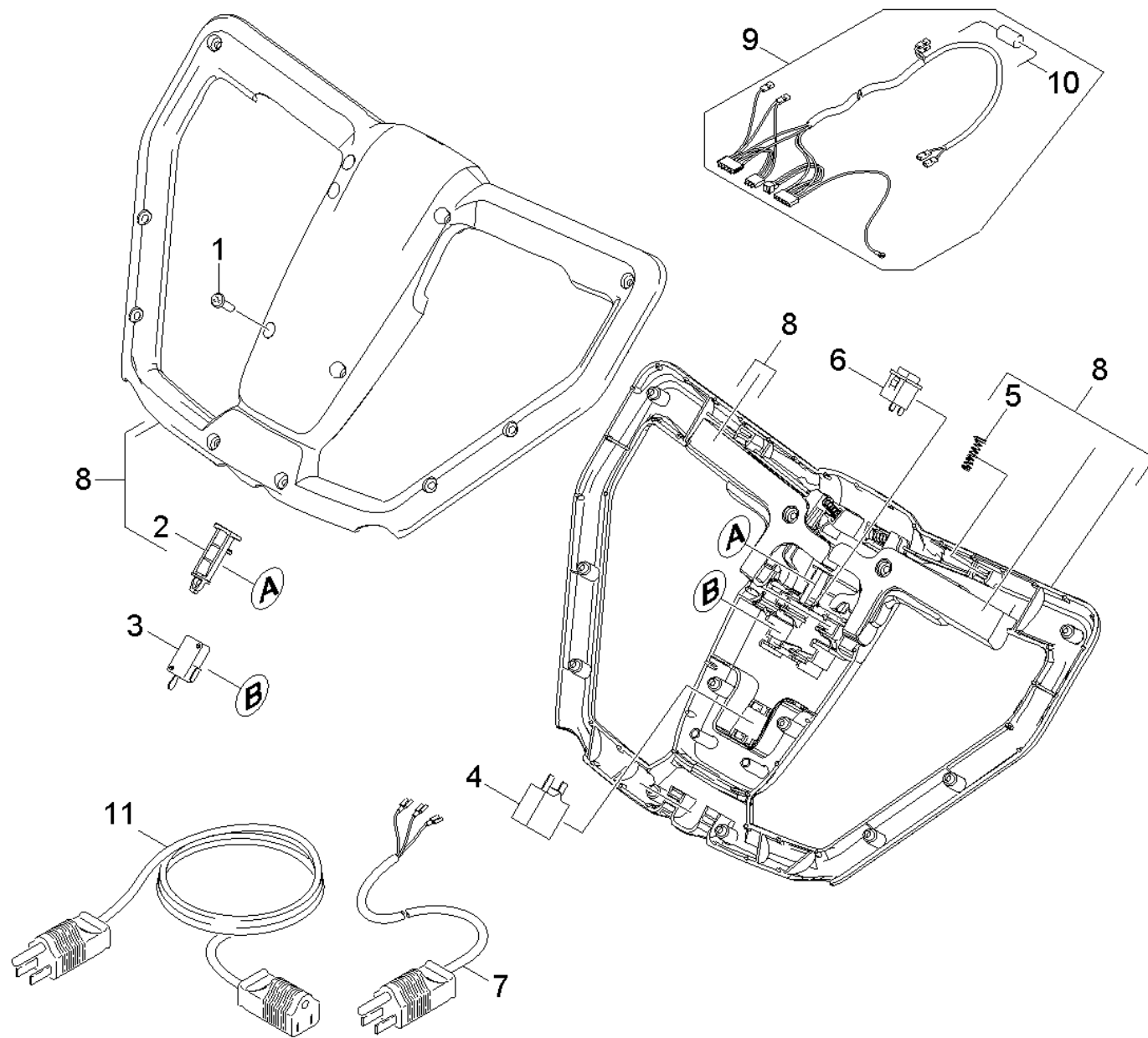
10 Estribo e interruptor

Pos	Denominação	Quantidade	ME
11	Estribo	1.000	ST
12	Interruptor	1.000	ST



11 Estribo

ET/VT	Pos	N.º de material	Denominação	Quantidade	ME
	1	5.034-783.0	Estribo parte superior	2.000	ST
	2	6.641-776.0	ALIVIO DE ESFORCOS DE TRACCAO	1.000	ST
X-X	3	5.064-392.0	Tampão da roda cinzento	2.000	ST
X-X	3	6.435-197.0	CALOTA AMARELO	2.000	ST
X-X	4	7.343-005.0	Anel trava 16x1-FST-PHR DIN 471	2.000	ST
X-X	5	6.435-196.0	Roda D 180	2.000	ST
	6	5.034-795.0	EIXO RODA DE TRANSPORTE	2.000	ST
X-X	7	7.303-108.0	PARAFUSO 5x20 -10.9-R2R (In6Rd)	4.000	ST
X-X	8	7.303-009.0	PARAFUSO CABECA BOLEADA M8x50-8.8-A2E	2.000	ST
	9	7.312-277.0	ARRUELA 8-200HV-A2E ISO7093-1	2.000	ST
X	10	6.321-177.0	Botão rotativo amarelo D55mm	2.000	ST
	11	4.034-201.0	Estribo parte inferior substituição BR 4	1.000	ST
X-X	12	5.050-426.0	Clipe para cabos D22	2.000	ST
	13	7.401-149.0	Rolamento de esferas 608-2RS -Wälzl.St	1.000	ST
X	14	7.343-300.0	ANEL TRAVA 7-A2 DIN 6799	1.000	ST
	15	4.783-003.0	Set cavidade da roda	1.000	ST
	16	5.332-981.0	Mola de pressão	2.000	ST
	17	2.783-013.0	Conjunto de montagem roda de transporte	1.000	ST
	18	6.368-173.0	Tampão de fecho	2.000	ST
X-X	19	6.649-498.0	Braçadeira de cabo com fixação 150x4,6	2.000	ST

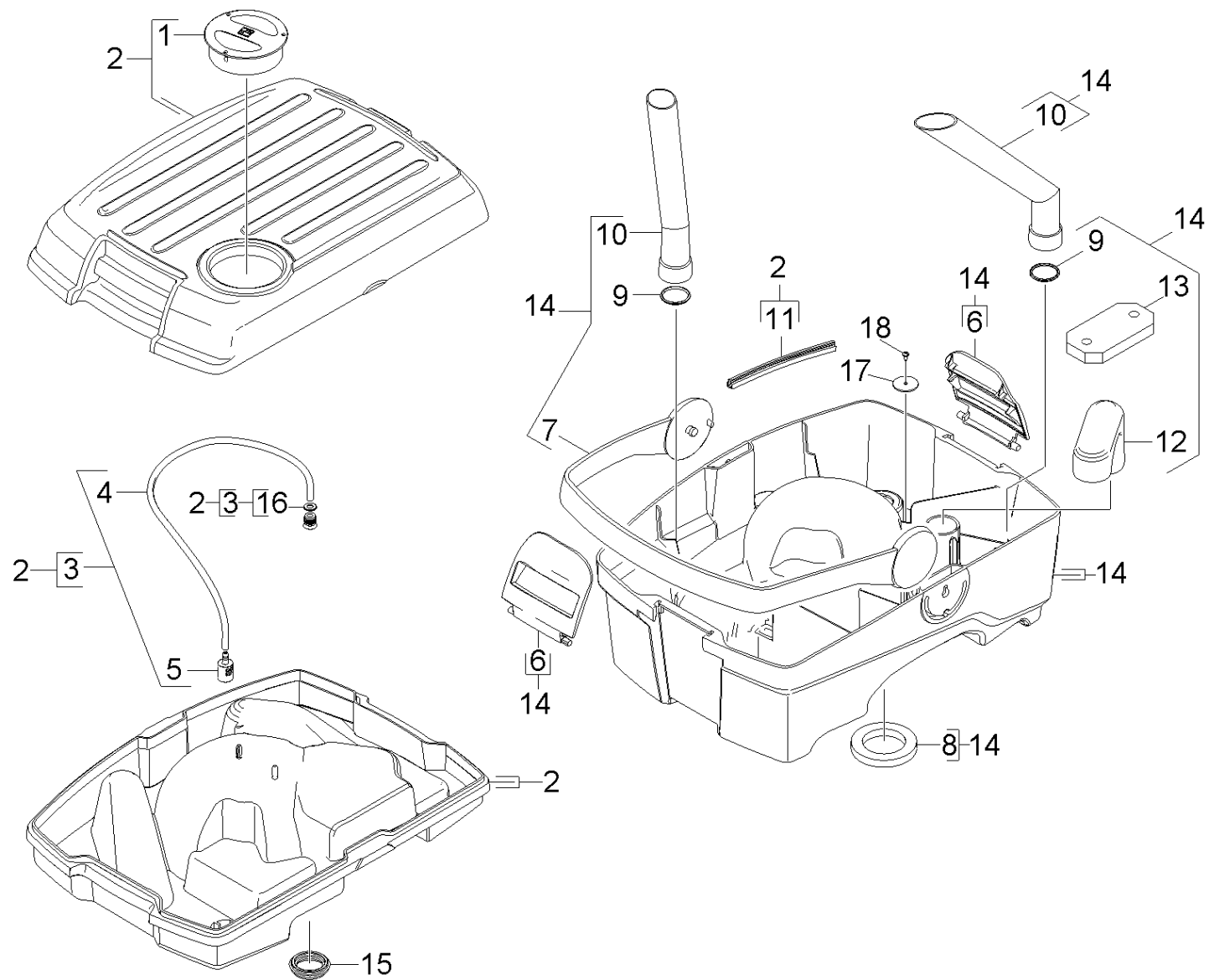


12 Interruptor

ET/VT	Pos	N.º de material	Denominação	Quantidade	ME
X-X	1	7.303-108.0	PARAFUSO 5x20 -10.9-R2R (In6Rd)	12.000	ST
	2	5.050-433.0	INTERRUPTOR ON/OFF BR	1.000	ST
X-X	3	6.630-426.0	INTERRUPTOR PRINCIPAL BR	2.000	ST
X-X	4	6.630-428.0	Interruptor de protecção do motor 9A	1.000	ST
X-X	5	5.332-944.0	MOLA CONICA	5.000	ST
X-X	6	6.630-427.0	INTERRUPTOR BOMBA DE AGUA	2.000	ST
	7	6.649-695.0	Cabo de ligação à rede NEMA 5-15	1.000	ST
	8	4.783-015.0	Set unidade de comando	1.000	ST
X-X	9	6.649-685.0	Trança de cabos BR 40/10C KNA	1.000	ST
X	10	6.664-059.0	Díodo Typ EM 516	1.000	ST
	11	8.632-315.0	Cabo prolongação	1.000	ST

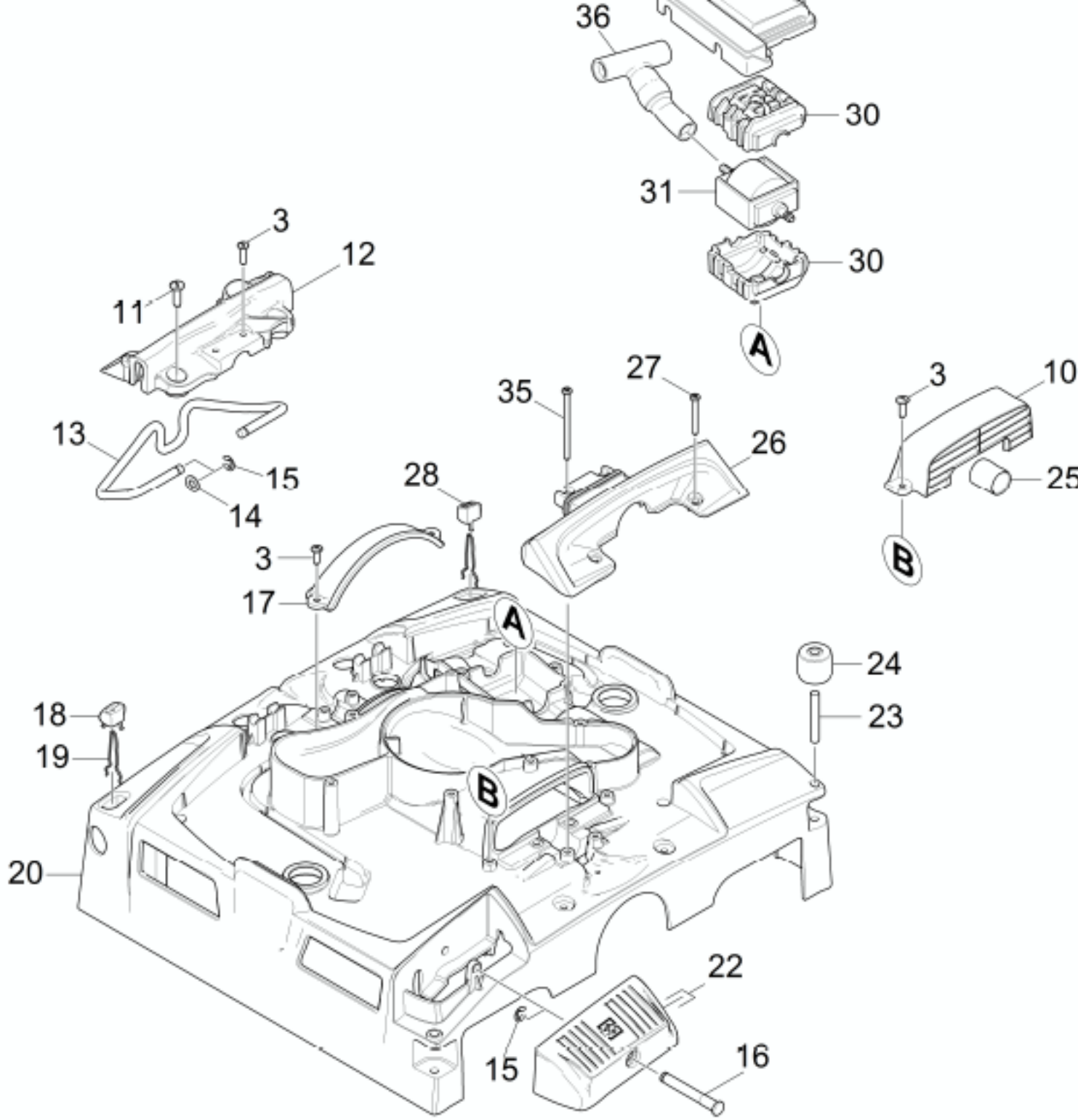
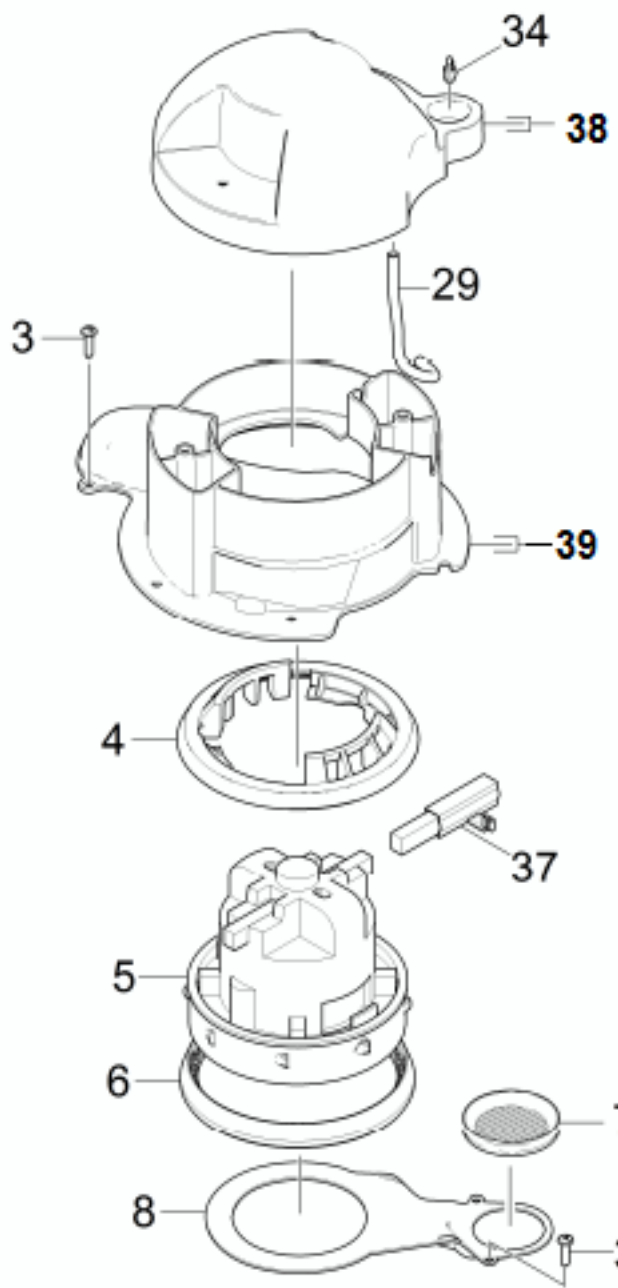
20 Parte superior

Pos	Denominação	Quantidade	ME
21	Recipiente	1.000	ST
22	Peças soltas	1.000	ST



21 Recipiente

ET/VT	Pos	N.º de material	Denominação	Quantidade	ME
X-X	1	5.050-359.0	TAMPA DOSAGEM AGUA LIMPA	1.000	ST
X-X	2	4.783-004.0	TANQUE BR 40/10	1.000	ST
X-X	3	4.033-753.0	VALVULA DEPOSITO CPL	1.000	ST
	4	6.388-216.0	Tubo flexível DN 5	1.000	M
X-X	5	5.731-664.0	Filtro com peso	1.000	ST
X-X	6	5.051-263.0	TRAVA DO RESERVATÓRIO	2.000	ST
X-X	7	5.050-314.0	Alça de suporte depósito	1.000	ST
X-X	8	5.034-868.0	ANEL DE VEDACAO	1.000	ST
X-X	9	6.362-108.0	O-RING 30,0 X 3,0	2.000	ST
	10	5.050-457.0	MANGUEIRA ASPIRACAO DEP AGUA SUJA	2.000	ST
X-X	11	6.273-282.0	JUNTA PERFILADA 8,4x7	1.000	M
	12	5.050-401.0	Tubo curvado flutuador	1.000	ST
X-X	13	5.585-060.0	Flutuador BR 40/10	1.000	ST
	14	4.034-232.0	Depósito completo água suja	1.000	ST
	14	4.034-195.0	Depósito completo água suja	1.000	ST
X-X	15	5.050-541.0	JUNTA MOLDADA VALVULA	1.000	ST
X-X	16	7.312-014.0	ARRUELA 10-A4 ISO 7090	1.000	ST
	17	5.099-933.0	Arruela	1.000	ST
	18	7.303-095.0	PARAFUSO 4x 12-ST-10.9-R2R (IN6RD)	1.000	ST



22 Peças soltas

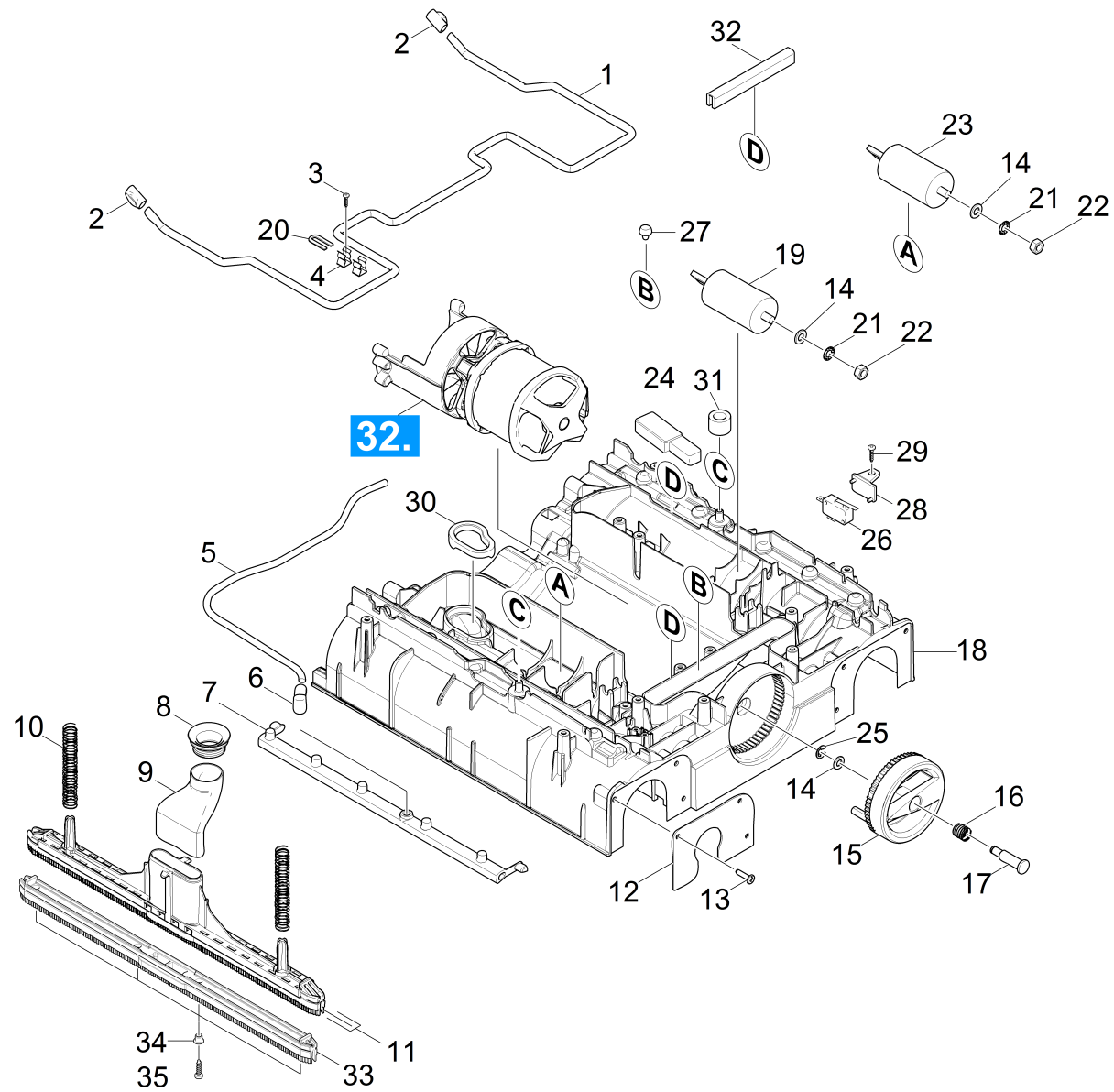
ET/VT	Pos	N.º de material	Denominação	Quantidade	ME
X-X	1	4.033-327.0	CARCACA DA VALVULA BR 40/10	1.000	ST
X-X	3	7.303-108.0	PARAFUSO 5x20 -10.9-R2R (In6Rd)	18.000	ST
X	4	5.050-362.0	JUNTA ACIMA MOTOR DO VENTILADOR	1.000	ST
X-X	5	6.681-134.0	Set turbina substituição BR 40/10 100V-1	1.000	ST
X-X	6	5.050-363.0	JUNTA ABAIXO MOTOR DO VENTILADOR	1.000	ST
X-X	7	5.363-344.0	ANEL DE VEDACAO BD/BR530/400	1.000	ST
	8	5.050-449.0	Cobertura canal de aspiração	1.000	ST
X-X	9	7.303-107.0	PARAFUSO 5x16 -10.9-P2R (K-In6Rd)	4.000	ST
	10	5.050-407.0	Protecção contra salpicos dureita	1.000	ST
X-X	11	7.303-067.0	PARAFUSO M8x16-ST-A3R (IN6RD)	4.000	ST
	12	5.050-413.0	Estribo fixação esquerda	1.000	ST
	13	5.034-827.0	Estribo bloqueio	1.000	ST
X-X	14	7.312-017.0	ARRUELA 8-A2 ISO 7089	2.000	ST
X	15	7.343-300.0	ANEL TRAVA 7-A2 DIN 6799	3.000	ST
	16	5.034-786.0	Pino pedal	1.000	ST
	17	5.050-406.0	Protecção contra salpicos esquerda	1.000	ST
	18	5.050-448.0	Impulsor atrás roda de transporte	1.000	ST
	19	5.034-839.0	Mola roda de transporte	2.000	ST
	20	5.050-308.0	Tampa caixa das escovas	1.000	ST
	22	4.783-001.0	Set pedal	1.000	ST
	23	5.034-847.0	Pino rolo deflector	2.000	ST
	24	5.050-405.0	Rolo deflector	2.000	ST
	25	6.034-003.0	Bucha mancal de deslize	2.000	ST
	26	5.050-414.0	Estribo fixação dureita	1.000	ST
	27	7.303-111.0	Parafuso 5x50 -10.9-R2R (K-In6Rd)	4.000	ST

22 Peças soltas

ET/VT	Pos	N.º de material	Denominação	Quantidade	ME
	28	5.050-447.0	Impulsor em frente roda de transporte	1.000	ST
	29	6.388-216.0	Tubo flexível DN 5	1.000	M
X	30	5.050-408.0	Armazenamento bomba	2.000	ST
X-X	31	6.473-532.0	BOMBA DE MOTOR 120V 60Hz	1.000	ST
	33	5.050-410.0	Tampa bomba	1.000	ST
X-X	34	5.108-192.0	PINO VALVULA BR 40/10	1.000	ST
X	35	7.303-171.0	PARAFUSO 5x80 -10.9-R2R (K-In6Rd)	2.000	ST
X-X	36	4.050-956.0	Válvula de retorno	1.000	ST
	37	6.610-270.0	Escova de carvão	2.000	ST
	38	5.050-361.0	Tampa motor do ventilador	1	
	39	5.050-360.0	Caixa motor do ventilador	1	

30 Parte inferior peças soltas

Pos	Denominação	Quantidade	ME
31	Caixa das escovas	1.000	ST
32	Accionamento	1.000	ST

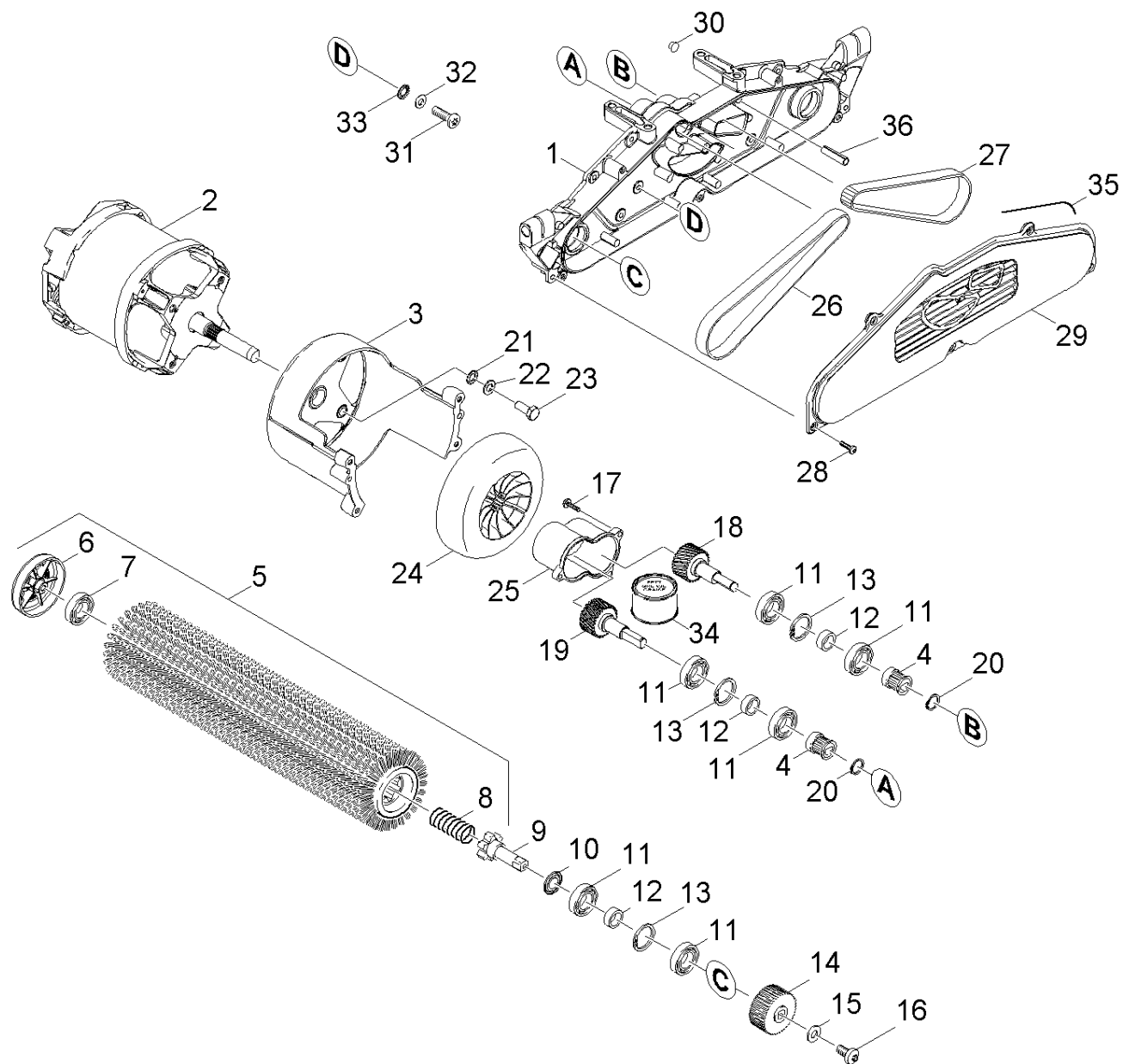


31 Caixa das escovas

ET/VT	Pos	N.º de material	Denominação	Quantidade	ME
	1	5.034-784.0	Estribo barra de aspiração	1.000	ST
	2	5.050-416.0	Impulsor barra de aspiração	2.000	ST
	3	7.303-092.0	PARAFUSO 3x12 -10.9-R2R (K-In6Rd)	2.000	ST
	4	6.330-410.0	Grampo elástico X130-8L	2.000	ST
	5	6.388-216.0	Tubo flexível DN 5	1.000	M
X-X	6	5.050-411.0	Bucha angular distribuidor de água	2.000	ST
	7	5.050-409.0	Distribuidor de água	2.000	ST
X-X	8	5.050-415.0	Anel de vedação	2.000	ST
	9	5.050-404.0	Peça de ligação barra de aspiração	2.000	ST
X-X	10	5.332-216.0	MOLA HELICOIDAL BR 40/10	4.000	ST
X-X	11	4.777-322.0	BARRA DE ASPIRACAO	2.000	ST
X-X	11	4.777-323.0	BARRA DE ASPIRACAO CPL SUBSTITUICAO	2.000	ST
	12	5.034-799.0	Chapa suporte de escovas	2.000	ST
X-X	13	7.303-212.0	Parafuso 5x20 -A2-70 (In6Rd)	6.000	ST
X-X	14	7.312-004.0	ARRUELA 8 -200HV-A3E ISO 7090	3.000	ST
	15	5.050-403.0	PUNHO ROTATIVO MECANISMO DE TRANSLACAO	1.000	ST
X	16	5.332-207.0	MOLA HELICOIDAL	1.000	ST
	17	5.034-929.0	PINO MECANISMO DE TRANSLADO	1.000	ST
	18	4.033-326.0	Caixa das escovas substituição	1.000	ST
X	19	6.661-221.0	CAPACITOR DE ARRANQUE	1.000	ST
	20	5.034-873.0	Chapa reforço	1.000	ST
	21	7.312-233.0	Arruela de aperto dentada A8,4-FSt-A3E	2.000	ST
X-X	22	7.311-004.0	PORCA HEXAGONO M8 -8-A3E ISO 4032	2.000	ST
	23	6.661-220.0	CAPACITOR DE SERVICIO	1.000	ST
X	24	6.682-975.0	PLACA ELETRONICA DE LIGACAO MAS 100-120V	1.000	ST

31 Caixa das escovas

ET/VT	Pos	N.º de material	Denominação	Quantidade	ME
X	25	7.343-300.0	ANEL TRAVA 7-A2 DIN 6799	1.000	ST
X-X	26	6.630-438.0	MIDROINTERRUPTOR	1.000	ST
	27	6.339-249.0	Amortecedor de borracha motor	2.000	ST
	28	5.050-654.0	Apoio microinterruptor	1.000	ST
X-X	29	7.303-108.0	PARAFUSO 5x20 -10.9-R2R (In6Rd)	1.000	ST
	30	5.050-572.0	Junta ar evacuado	1.000	ST
X-X	31	5.034-894.0	ANEL DE VEDACAO	2.000	ST
X-X	32	6.273-055.0	JUNTA PERFILADA	2.000	M
X-X	33	6.273-302.0	Lábio de aspiração set 10x	1.000	ST
	34	5.034-878.0	Bucha barra de aspiração	4.000	ST
X-X	35	7.303-212.0	Parafuso 5x20 -A2-70 (In6Rd)	4.000	ST

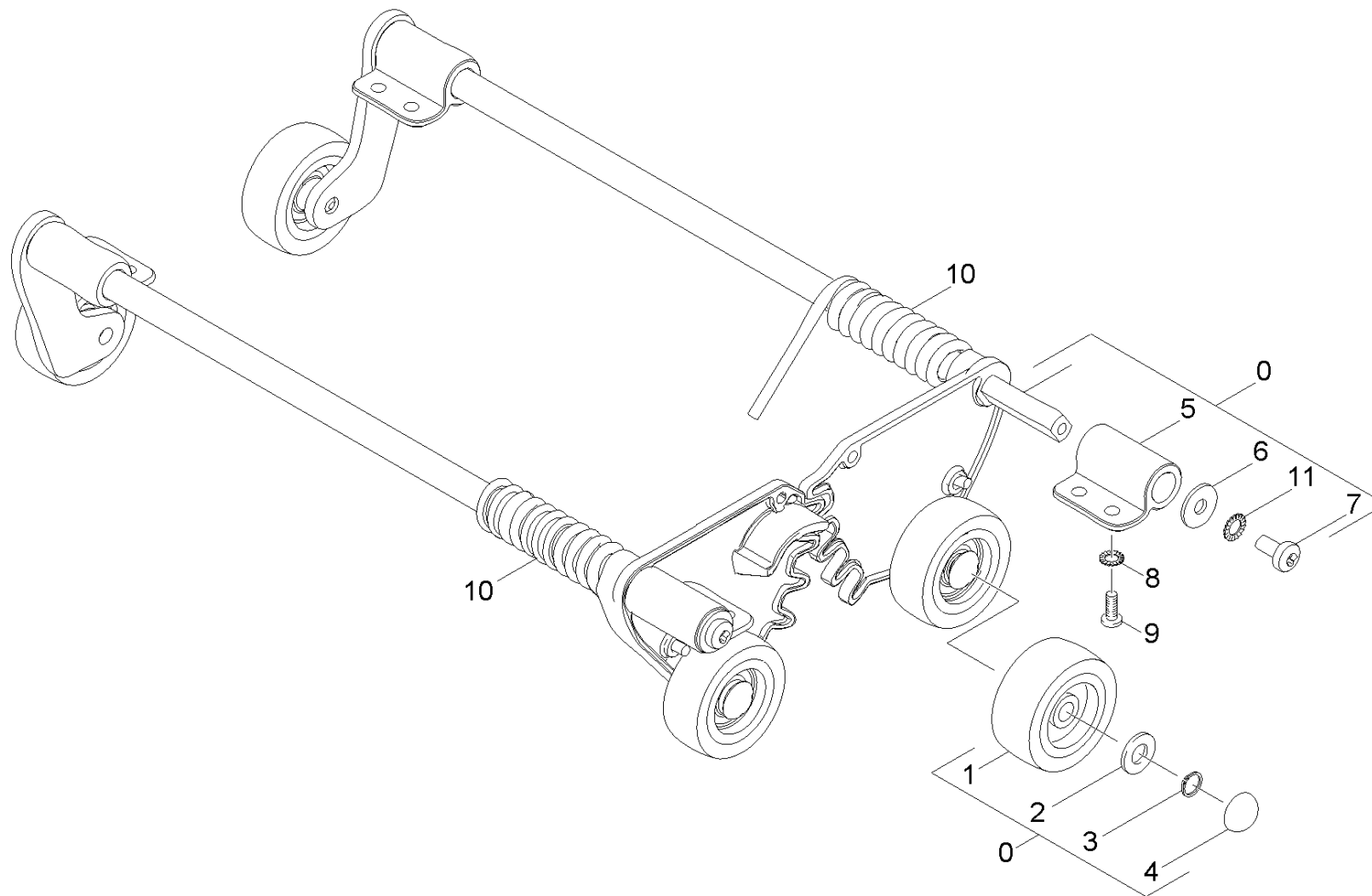


32 Accionamento

ET/VT	Pos	N.º de material	Denominação	Quantidade	ME	Var. informação
	1	5.050-445.0	CAIXA DE VELOCIDADES TRABALHADA	1.000	ST	
	2	6.680-000.0	MOTOR ELETRICO 1,1 kW 120 V	1.000	ST	
	3	5.050-432.0	Flange motor trabalhado	1.000	ST	
X-X	4	5.625-318.0	POLIA DA CORREIA 21Z	2.000	ST	
X-X	5	4.762-251.0	ESCOVA CILINDRICA	2.000	ST	
X-X	5	4.762-481.0	ESCOVA CILINDRICA PRETA CPL	2.000	ST	
X-X	5	4.762-250.0	ESCOVA CILINDRICA	2.000	ST	
X-X	5	4.762-252.0	ESCOVA CILINDRICA	2.000	ST	
X-X	5	4.762-274.0	ESCOVA CILINDRICA NATURAL	2.000	ST	
X-X	5	4.762-458.0	ESCOVA CILINDRO VERMELHA CPL BR40/10	2.000	ST	
X-X	6	4.038-677.0	Elemento de chapa protecção de fios	2.000	ST	
X-X	7	6.401-363.0	ROLAMENTO RADIAL DE ESFERAS	2.000	ST	
X-X	8	5.332-114.0	Mola helicoidal	2.000	ST	
X-X	9	5.100-571.0	VEIO DE TRANSMISSAO 59mm	2.000	ST	
X-X	10	6.363-292.0	ANEL DE VEDACAO NILOS 6002	2.000	ST	
X-X	11	7.401-115.0	ROLAMENTO DE ESFERAS 6002-2RS -WAEZLA	8.000	ST	
X-X	12	5.110-686.0	TUBO ESPACADOR	4.000	ST	
X-X	13	7.343-231.0	Anel trava 32x1,2 -St-ph DIN 472	4.000	ST	
X-X	14	5.625-357.0	POLIA DA CORREIA 56Z HTD 3M	2.000	ST	
X-X	15	7.312-292.0	Arruela 6 -A2 ISO 7093-1	2.000	ST	
X-X	16	6.304-180.0	Parafuso M6X12-A2/70-ISO7045 (IN6RD)	2.000	ST	
	17	7.303-039.0	PARAFUSO M5x16 -St-A2R (In6Rd)	3.000	ST	
X	18	5.105-684.0	Árvore accionamento esquerda	1.000	ST	
X-X	19	4.100-234.0	ARVORE DE TRASMISSAO DIREITA	1.000	ST	
X-X	20	7.343-003.0	ANEL TRAVA 12 x 1-Rf-St DIN 471	2.000	ST	

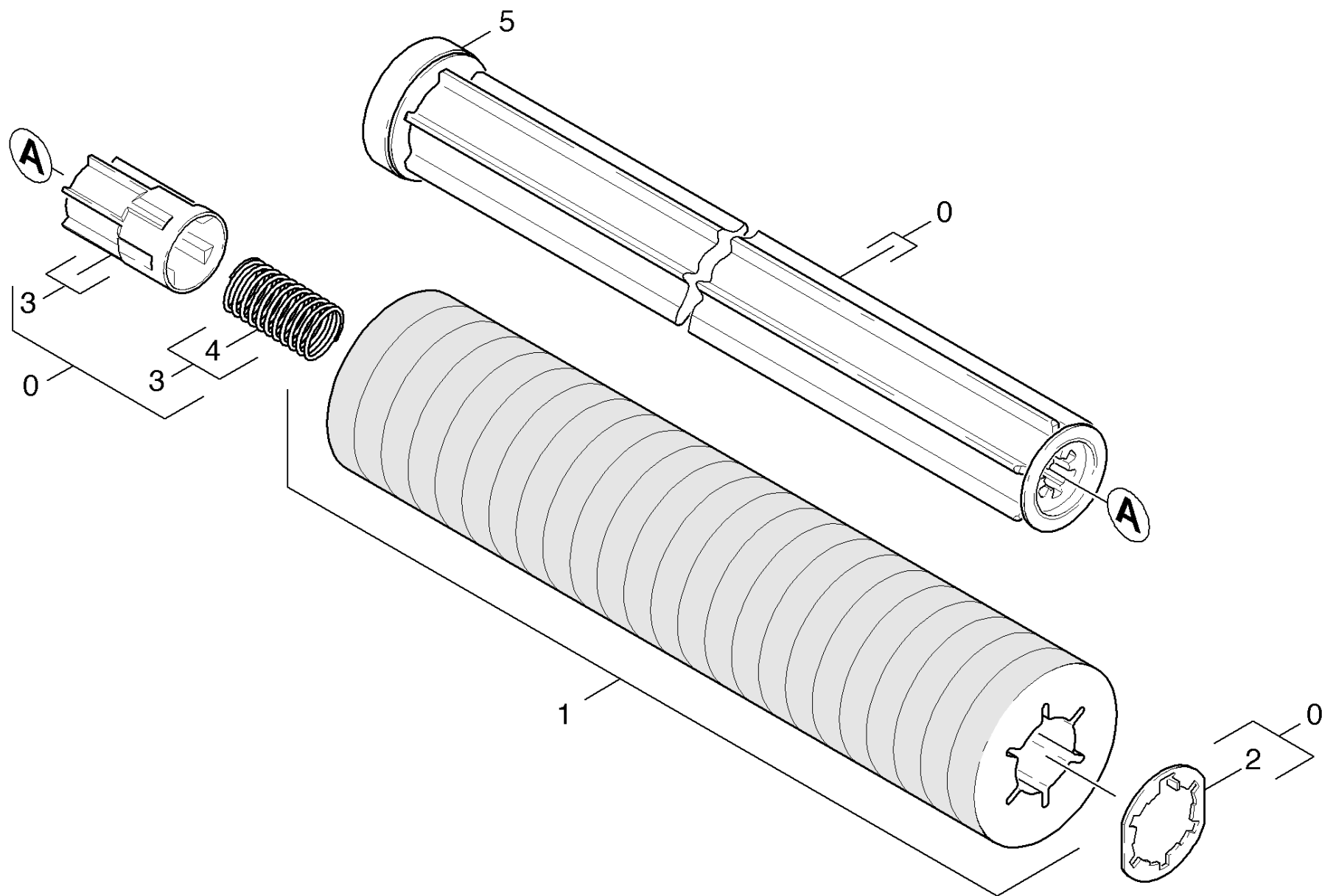
32 Accionamento

ET/VT	Pos	N.º de material	Denominação	Quantidade	ME	Var. informação
	21	7.312-233.0	Arruela de aperto dentada A8,4-FSt-A3E	4.000	ST	
X-X	22	7.312-017.0	ARRUELA 8-A2 ISO 7089	4.000	ST	
X-X	23	7.304-397.0	PARAFUSO HEXÁGONO M8x20-8.8-A	4.000	ST	
X	24	5.050-358.0	HÉLICE DO VENTILADOR	1.000	ST	
	25	5.050-357.0	TAMPA TRANSMISSAO	1.000	ST	
X-X	26	6.348-444.0	Correia dentada HTD-420-3M-15 CXPIII	1.000	ST	
X-X	27	6.348-431.0	CORREIA DENTADA HTD-474-3M-15 CXPIII	1.000	ST	
	28	7.303-039.0	PARAFUSO M5x16 -St-A2R (In6Rd)	6.000	ST	
X	29	5.050-310.0	TAMPA CAIXA DE VELOCIDADES	1.000	ST	
	30	6.368-347.0	CAPA DE COBERTURA D5	1.000	ST	
X-X	31	7.306-105.0	Parafuso M6x30 -8.8-R3R (In6Rd)	4.000	ST	
X-X	32	7.312-003.0	ARRUELA 6 -200HV-A3E ISO 7090	1.000	ST	
	33	7.312-232.0	Arruela de aperto dentada A6,4-FSt-A3E	4.000	ST	
	34	6.288-095.0	MASSA LUBRIFICANTE FLUIDA	1.000	ST	50g
	35	6.273-037.0	CORDA DE VEDACAO BORRACHA ESPONJOSA 3	1.000	M	
	36	7.314-944.0	PINO DE APERTO 5x24-St ISO 8752	2.000	ST	



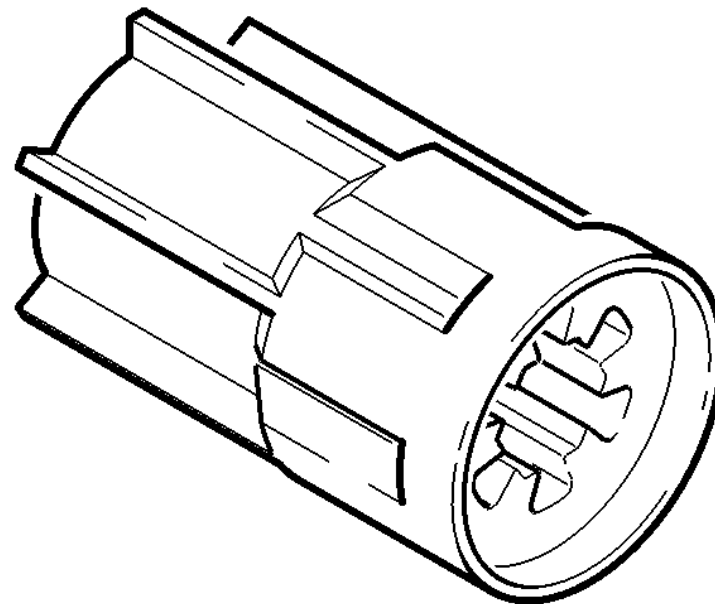
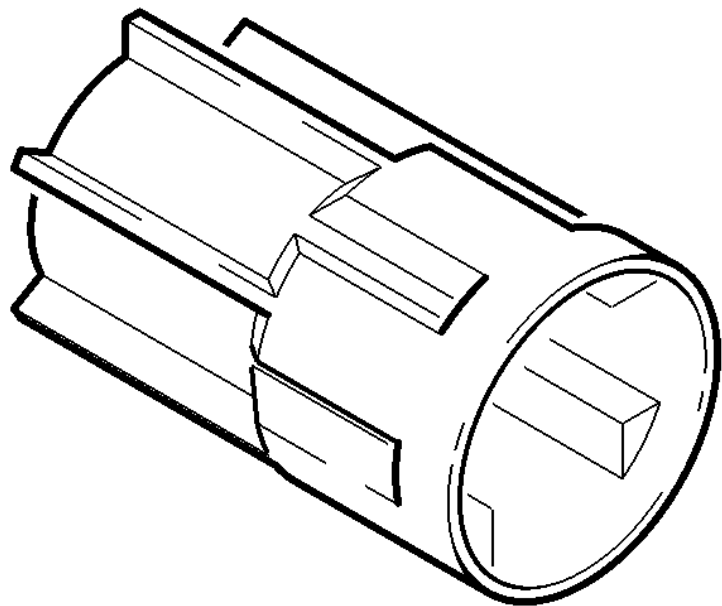
40 Chassis

ET/VT	Pos	N.º de material	Denominação	Quantidade	ME
	0	3.034-008.0	MECANISMO DE TRANSLADO CPL	1.000	ST
X-X	1	6.435-373.0	Roda sem rasto cinzento D50	4.000	ST
X-X	2	7.362-002.0	Anel de vedação A8x11,5 -Cu DIN 7603	4.000	ST
X-X	3	7.343-127.0	ANEL TRAVA 8x0,8 -Rf-St DIN 471	4.000	ST
X-X	4	6.343-132.0	Anel trava 8	4.000	ST
X-X	5	5.050-397.0	Flange de rolamento mecanismo de transla	4.000	ST
X-X	6	7.312-292.0	Arruela 6 -A2 ISO 7093-1	4.000	ST
X-X	7	6.304-180.0	Parafuso M6X12-A2/70-ISO7045 (IN6RD)	4.000	ST
X-X	8	7.312-041.0	ARRUELA DE APERTO DENTADA A5,3-1.4310	8.000	ST
X-X	9	7.303-212.0	Parafuso 5x20 -A2-70 (In6Rd)	8.000	ST
	10	4.034-179.0	MOLA HELICOIDAL DE FLEXAO SET	1.000	ST
X-X	11	7.312-020.0	ARRUELA DE APERTO DENTADA A6,4-1.4310	4.000	ST



50 Acessórios almofada cilindro

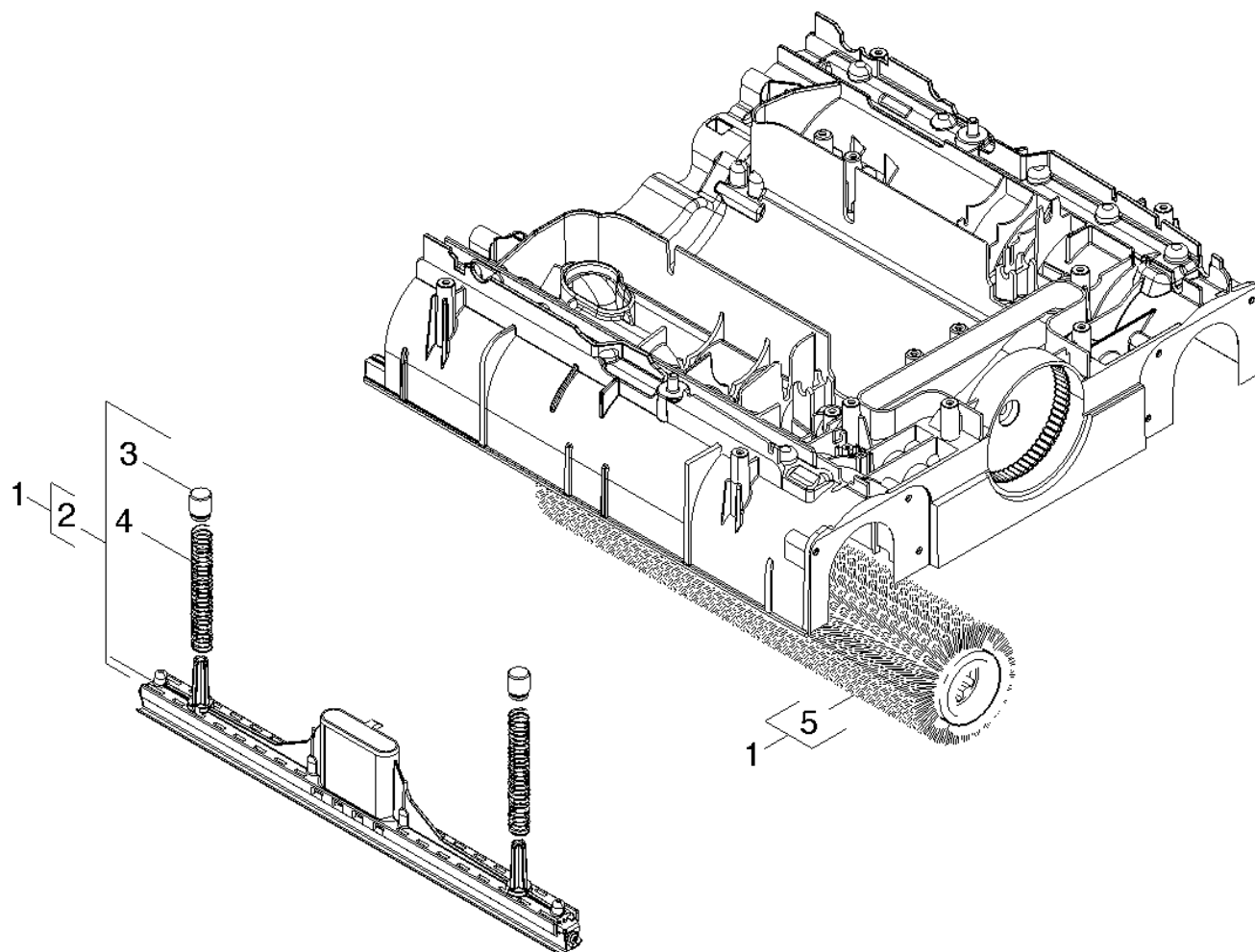
ET/VT	Pos	N.º de material	Denominação	Quantidade	ME	desde n.º WK	até n.º WK
X-X	0	4.762-228.0	EIXO PARA PAD - BR VARIO	1.000	ST	0000000000	0000000000
X-X	1	6.369-726.0	Almofada vermelho con manga	1.000	ZSA	0000000000	0000000000
	1	6.369-727.0	Almofada branco con manga BR VS 400	1.000	ZSA	0000000000	0000000000
X-X	1	6.369-724.0	Almofada amarelo con manga	1.000	ZSA	0000000000	0000000000
X-X	1	6.369-725.0	PADS VERDE	1.000	ZSA	0000000000	0000000000
	2	4.115-003.0	Arruela fecho	1.000	ST	0000000000	0000000000
	3	5.120-313.0	Cubo cilindro Pad BR VS	1.000	ST	0000000000	0000000000
	4	5.332-469.0	Mola helicoidal	1.000	ST	0000000000	0000000000
X-X	5	4.038-677.0	Elemento de chapa protecção de fios	1.000	ST	0000000000	0000000000



3 Cubo cilindro Pad BR VS (5.120-313.0)

Pos	N.º de material	Denominação	Quantidade	ME	desde n.º WK	até n.º WK
1	5.332-469.0	Mola helicoidal	1.000	ST	0000000000	0000000000

Texto de posição: 3AC4580052384182E1000000C34F56CF51203130



60 Acessórios limpeza de tapetes

ET/VT	Pos	N.º de material	Denominação	Quantidade	ME
X	1	2.783-014.0	Conjunto de montagem limpeza de tapetes	1.000	ST
	2	4.777-417.0	Barra de aspiração limpeza de tapetes	1.000	ST
	3	5.034-897.0	Peça de afastamento mola barra de aspira	2.000	ST
X-X	4	5.332-216.0	MOLA HELICOIDAL BR 40/10	2.000	ST
X-X	5	4.762-254.0	ESCOVA CILINDRICA	1.000	ST