



BR 35/12



LISTA DE PEÇAS DE REPOSIÇÃO



Limpadora de pisos BR 35/12 - 9.398-851.0

Reservados os direitos a alterações técnicas!

Acesse o portal para download: <http://portal.karcher.com.br/Assist/manuais.aspx>

13/03/2015

Kärcher Ind. e Com. Ltda. – Depto. de Serviços ao Cliente

KÄRCHER

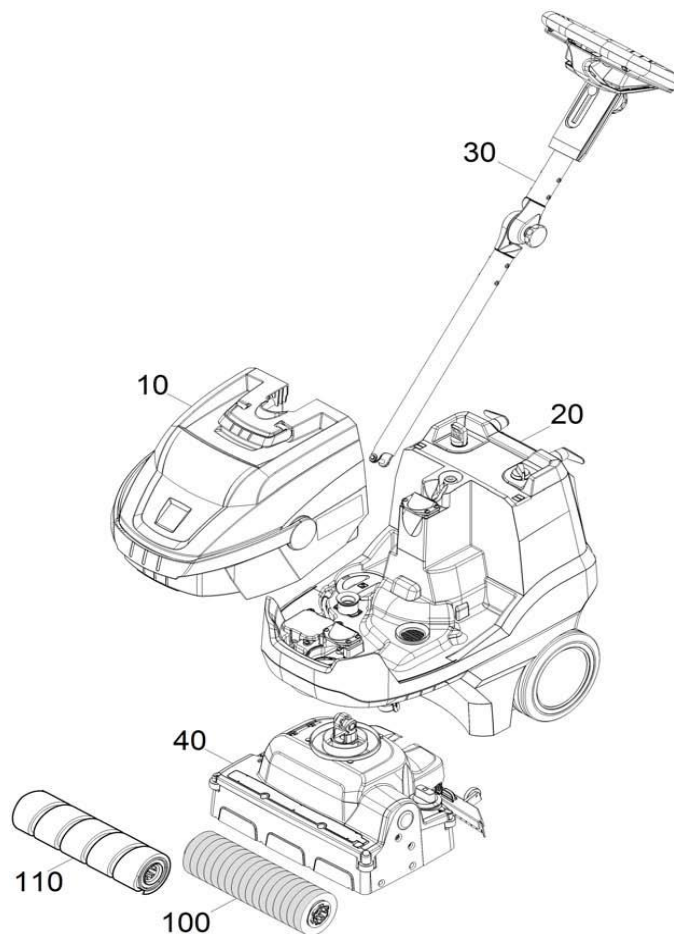
makes a difference



BR 35/12



BR 35/12





BR 35/12



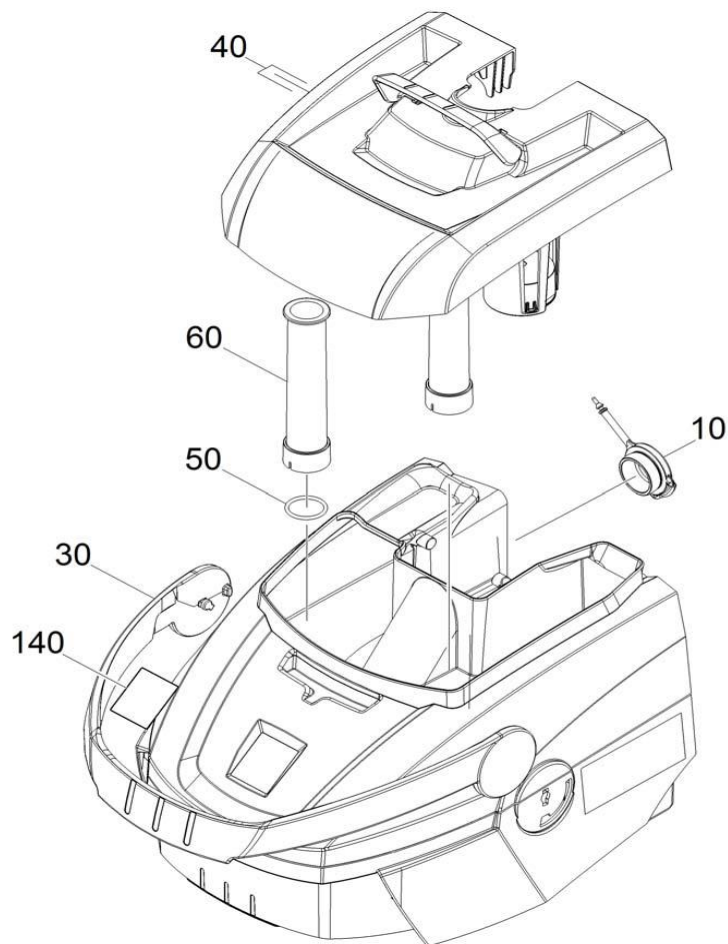
POS	DESCRIÇÃO	CÓDIGO	QTDE
10	Depósito de água suja completo	4.037-022.0	1
20	Chassis completo	XX	1
30	Coluna da direção completa	XX	1
40	Cabeça da escova completo	4.037-025.0	1
100	Cilindro almofada BR35/12	4.762-009.0	1
110	Microfibra cilindro	4.037-066.0	1



BR 35/12



Depósito água suja completo





BR 35/12



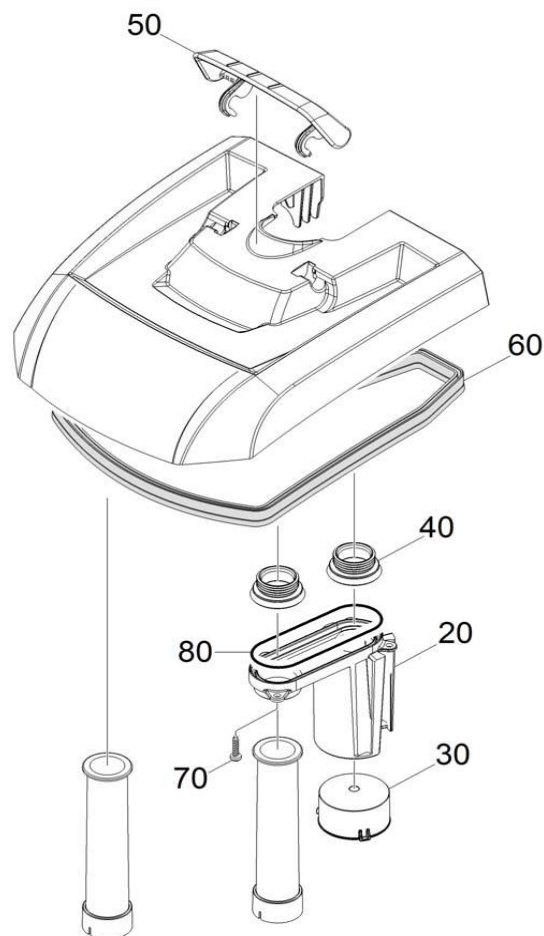
POS	DESCRIÇÃO	CÓDIGO	QTDE
10	Tampa descarga água suja	5.037-335.0	1
30	Alça de suporte depósito de água suja	5.037-257.0	1
40	Tampa depósito de água suja substituição	4.037-000.0	1
50	O'ring 30,0 X 3,0	6.362-108.0	2
60	Tubo de aspiração depósito de água suja	5.037-296.0	2
140	Placa signet gel 42 x 46	5.394-089.0	1



BR 35/12



Tampa depósito água suja substituição





BR 35/12



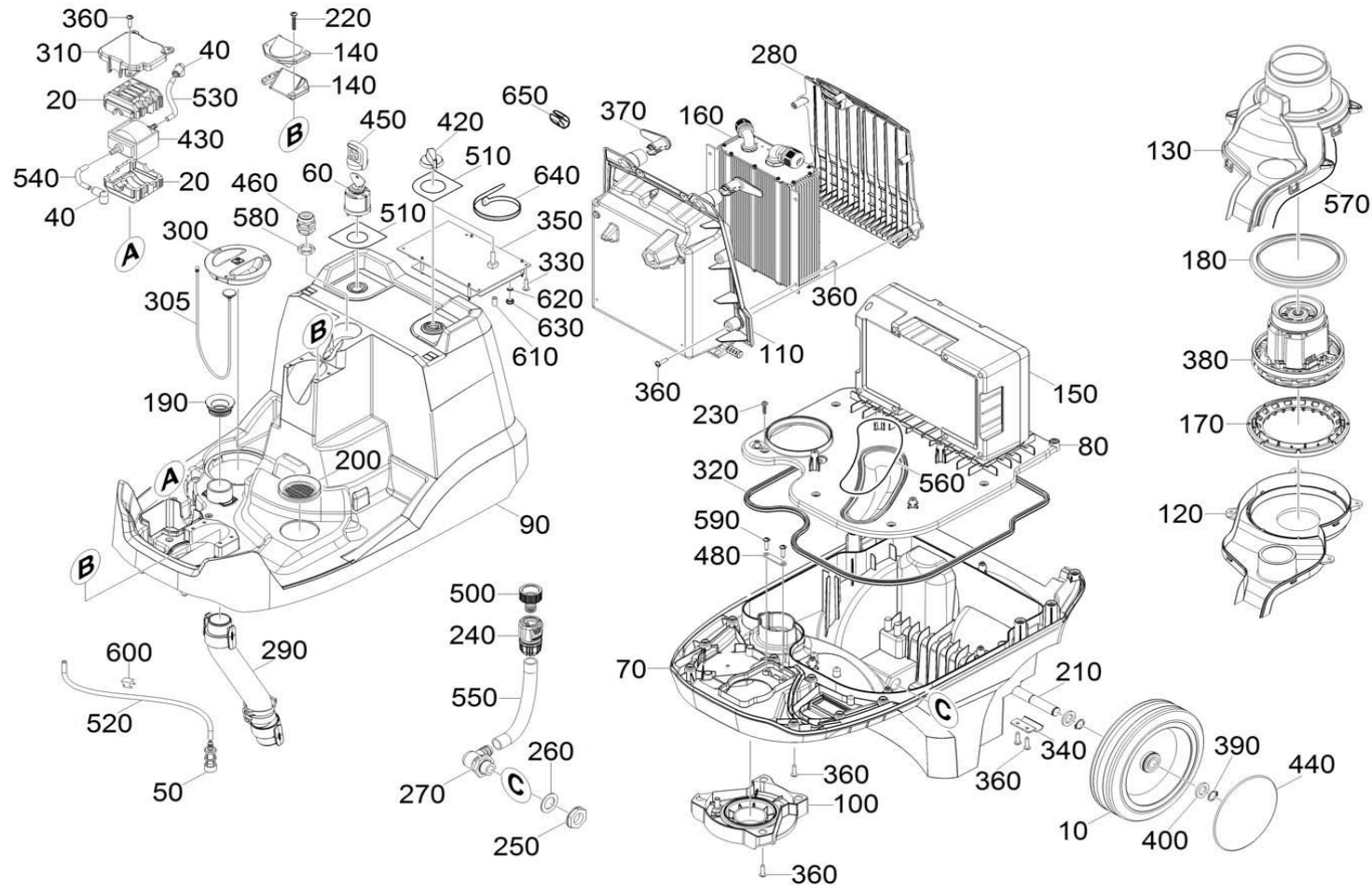
POS	DESCRIÇÃO	CÓDIGO	QTDE
20	Flutuador apoio	5.037-297.0	1
30	Flutuador	5.037-298.0	1
40	Anel de vedação	5.050-415.0	2
50	Fecho alça depósito de água suja	5.037-299.0	1
60	Junta tampa depósito de água suja	5.037-310.0	1
70	Parafuso 5x20 -A2-70 (In6Rd)	7.303-212.0	4
80	Corda de vedação Borracha (28 cm)	6.273-037.0	1



BR 35/12



Chassis completo





BR 35/12



POS	DESCRIÇÃO	CÓDIGO	QTDE
10	Roda diam.200 MM BD/BR 2.000 ST	6.435-356.0	2
20	Armazenamento bomba	5.050-408.0	2
40	Bucha angular distribuidor de água	5.050-411.0	2
50	Filtro com peso	5.731-664.0	1
60	Interruptor de chave	6.630-106.0	1
70	Tanque de água fresca parte inferior	5.037-278.0	1
80	Tanque de água fresca parte superior	5.037-279.0	1
90	Cobertura aparelho	5.037-280.0	1
100	Armazenamento cabeça da escova	5.037-285.0	1
110	Cobertura carregador	5.037-286.0	1
120	Apoio motor do ventilador abaixo	5.037-287.0	1
130	Apoio motor do ventilador em cima	5.037-288.0	1
140	Semi-coquilha armazenamento unidade de c	5.037-289.0	4
150	Bateria de tracção Li-Ionen 25,2V/21 Ah	6.654-294.0	1
160	Carregador 29,4V / 10A	6.654-293.0	1
170	Armazenamento	9.079-050.0	1
180	Junta motor em cima	9.079-024.0	1
190	Anel de vedação	5.050-415.0	1
200	Anel de vedação BD/BR530/400	5.363-344.0	1



BR 35/12



POS	DESCRIÇÃO	CÓDIGO	QTDE
210	Eixo rodas	5.037-304.0	1
220	Parafuso 5x30 -10.9-R2R (K-In6Rd)	7.303-086.0	8
230	Parafuso 5x20 -A2-70 (In6Rd)	7.303-212.0	8
240	Acoplamento de mangueiras 1/2" / 5/8" OP	4.645-332.0	1
250	Porca hexágono G 1/2"	6.310-004.0	1
260	Junta D34	5.515-253.0	1
270	Bucha angular G1-2	6.395-163.0	1
280	Cobertura carregador atrás	5.037-306.0	1
290	Tubo flexível de aspiração completo	4.037-032.0	1
300	Tampa depósito	5.051-294.0	1
305	Cabo de fixação tampa tanque de água fre	5.035-358.0	1
310	Tampa bomba	5.037-307.0	1
320	Junta tanque de água fresca	5.037-308.0	1
330	Parafuso 4x 12-ST-10.9-R2R (IN6RD)	7.303-095.0	4
340	Fixação eixo	5.037-309.0	2
350	Equipamento eléctrico BR 35/12	2.816-181.0	1
360	Parafuso 5x20 -10.9-R2R (In6Rd)	7.303-108.0	42
370	Gancho de cabos amarelo	5.044-661.0	2
380	Motor do ventilador	6.490-312.0	1



BR 35/12



POS	DESCRIÇÃO	CÓDIGO	QTDE
390	Anel trava 15x1-FST-RF	7.343-015.0	4
400	Anel de chapa	5.010-977.0	4
420	Controle giratório	5.035-437.0	1
420	Controle giratório	5.037-014.0	1
430	Bomba 24V	6.473-580.0	1
440	Tampão da roda neutral BR/BD 40/25 C	6.435-860.0	2
450	CAP	5.032-326.0	1
460	União roscada de cabos preto M20x1,5	6.648-400.0	1
470	Alívio de esforços de tração	6.647-513.0	1
500	Conexão 3/4	6.465-031.0	1
505	Fixador rápido	6.343-147.0	1
510	Placa	5.037-351.0	1
520	Tubo flexível DN 5	6.388-216.0	1
530	Tubo flexível DN 5	6.388-216.0	1
540	Tubo flexível DN 5	6.388-216.0	1
550	Tubo flexível descarga tanque de água fr	5.037-358.0	1
560	Corda de vedação borracha	6.273-037.0	1
570	Corda de vedação borracha	6.273-037.0	1
580	Contraporca preto M20	6.648-416.0	1
590	Parafuso 4x16 -A2-70 (In6Rd)	7.303-026.0	2

KÄRCHER

makes a difference



BR 35/12



POS	DESCRIÇÃO	CÓDIGO	QTDE
600	Grampo em U	6.373-862.0	3
610	Mangueira	6.388-958.0	1
620	Arruela de aperto dentada A4,3-FSt-A3E	7.312-230.0	2
630	Porca hexágono M4 -8-A2E ISO 4032	7.311-001.0	4
640	Fita para cabos	6.641-458.0	3
650	Ficha fixação RAL 1018	5.033-928.0	1



BR 35/12



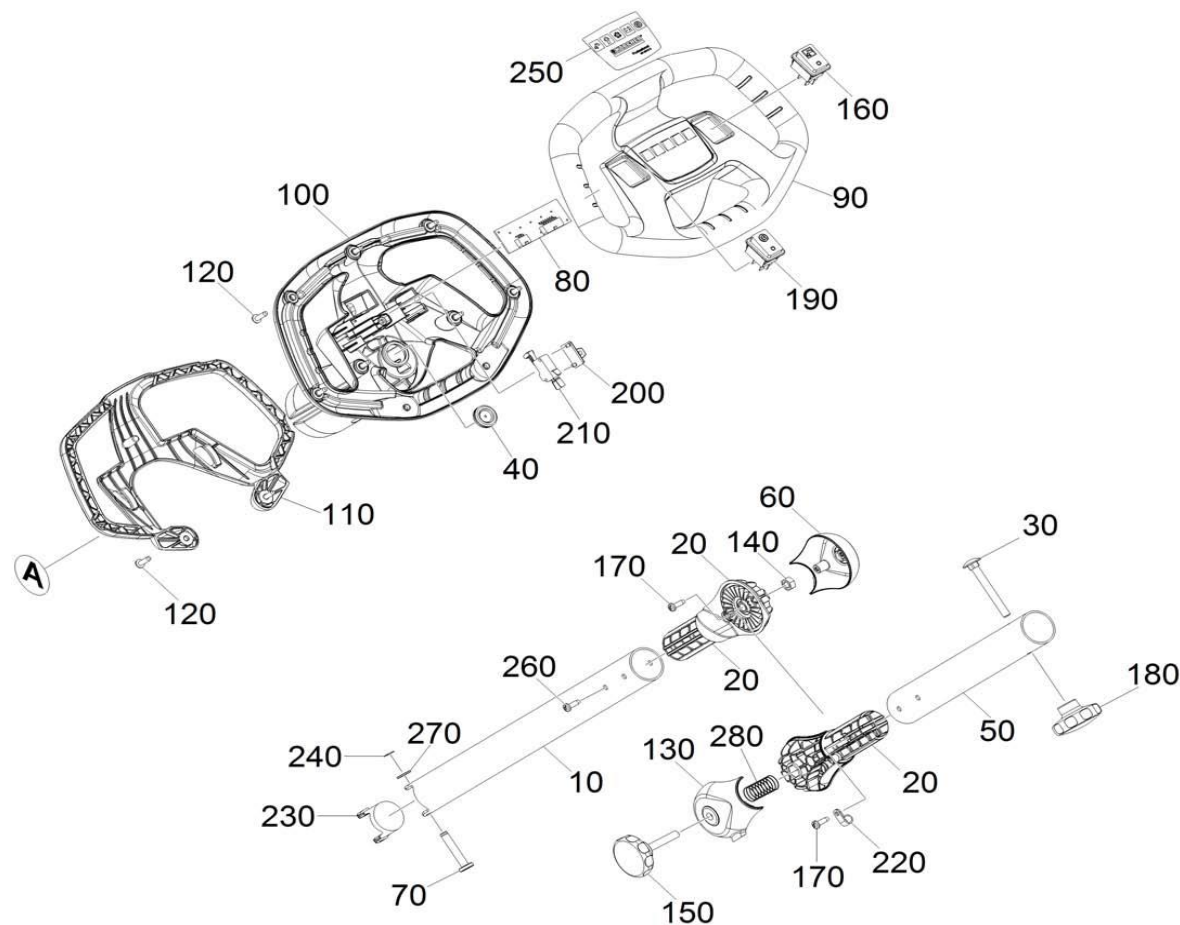
POS	DESCRIÇÃO	CÓDIGO	QTDE
10	Luva tubo flexível de aspiração	5.037-326.0	2
20	Suporte para mangueiras	5.037-349.0	2



BR 35/12



Coluna da direção completa





BR 35/12



POS	DESCRIÇÃO	CÓDIGO	QTDE
10	Coluna da direção abaixo	5.037-290.0	1
20	Articulação coluna da direção	5.037-292.0	2
30	Parafuso de cabeça boleada M8x70 -St-A2K	7.303-291.0	1
40	Junta perfilada	5.365-109.0	1
50	Coluna da direção em cima	5.037-291.0	1
60	Cobertura articulação	5.037-295.0	1
70	Pino coluna da direção	5.037-318.0	1
80	Platina de díodos BR 35/12	6.683-114.0	1
90	Volante parte superior	5.037-294.0	1
100	Volante parte inferior	5.037-293.0	1
110	Estribo interruptor	5.037-319.0	1
120	Parafuso 5x20 -10.9-R2R (In6Rd)	7.303-108.0	11
130	Cobertura articulação passagem de cabo	5.037-324.0	1
140	Porca hexágono M8 -8-A3E ISO 4032	7.311-004.0	1
150	Knob da alça	6.321-179.0	1
160	Interruptor bomba	6.632-542.0	1
170	Parafuso 5x16 -10.9-P2R (K-In6Rd)	7.303-107.0	4
180	Botão rotativo amarelo D55mm	6.321-177.0	1
190	Interruptor ECO	6.632-543.0	1
200	Apoio microinterruptor	5.050-654.0	1



BR 35/12



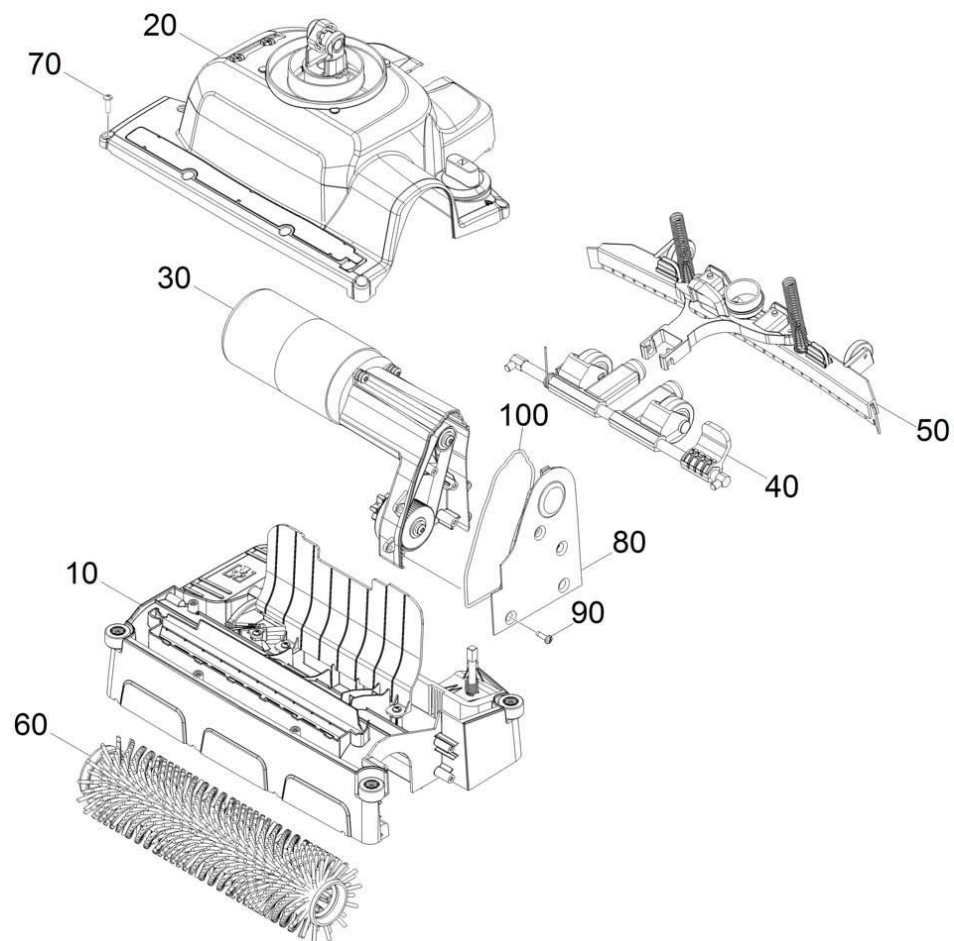
POS	DESCRIÇÃO	CÓDIGO	QTDE
220	Braçadeira tubular D 6	6.373-343.0	1
230	Articulação parte coluna da direcção	5.037-337.0	1
240	Anel trava 8x0,8-FST-PHR DIN 471	7.343-014.0	1
250	Lâmina painel de comandos BR 35/12	5.037-348.0	1
260	Parafuso escareada M5x16 -St-A2E (In6Rd)	XX	9
270	Arruela 8 -200HV-A3E ISO 7090	7.312-004.0	1
280	Mola de pressão	5.332-981.0	1



BR 35/12



Cabeça da escova completa





BR 35/12



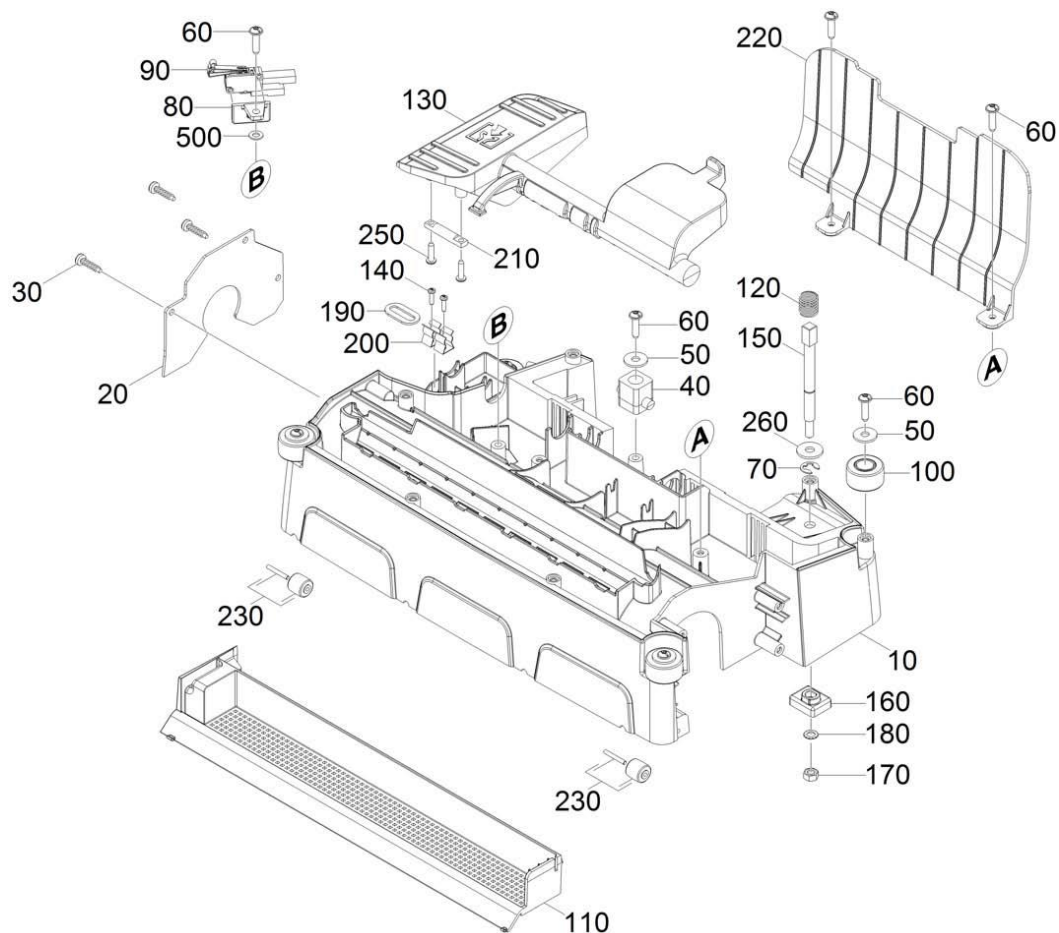
POS	DESCRIÇÃO	CÓDIGO	QTDE
10	Caixa das escovas completo	XX	1
20	Tampa caixa das escovas completo	XX	1
30	Caixa de velocidades completo	XX	1
40	Mecanismo de translação completo	4.037-029.0	1
50	Barra de aspiração completo	XX	1
60	Cilindro da escova verde	4.037-038.0	1
60	Cilindro da escova preto	4.037-039.0	1
60	Cilindro da escova cor-de-laranj	4.037-037.0	1
60	Cilindro da escova completo vermelho	4.037-031.0	1
60	Cilindro da escova branco	4.037-036.0	1
70	Parafuso 5x20 -10.9-R2R (In6Rd)	7.303-108.0	12
80	Tampa caixa de velocidades	5.037-275.0	1
90	Parafuso M5x16 -St-A2R (In6Rd)	7.303-039.0	4
100	Corda da vedação borracha 1 M	6.273-037.0	1



BR 35/12



Caixa das escovas completa





BR 35/12



POS	DESCRIÇÃO	CÓDIGO	QTDE
10	Caixa das escovas	5.037-254.0	1
20	Chapa suporte de escovas	5.037-259.0	1
30	Parafuso 5x20 -A2-70 (In6Rd)	7.303-212.0	4
40	Articulação rotativa elevação da barra d	5.037-260.0	1
50	Arruela 6 -A2 ISO 7093-1	7.312-292.0	2
60	Parafuso 5x20 -10.9-R2R (In6Rd)	7.303-108.0	6
70	Anel trava 7-A2 DIN 6799	7.343-300.0	1
80	Apoio microinterruptor	5.050-654.0	1
90	Microinterruptor	6.630-438.0	1
100	Rolo deflector	5.037-262.0	4
110	Depósito de varredura	5.037-263.0	1
120	Mola helicoidal	5.332-207.0	1
130	Estribo barra de aspiração	5.037-265.0	1
140	Parafuso 3x12 -10.9-R2R (K-In6Rd)	7.303-092.0	2
150	Peça roscada	5.037-302.0	1
160	Peça de deslize deslocamento vertical	5.037-303.0	1
170	Porca hexágono M6 -8-A2E ISO 4032	7.311-003.0	1
180	Arruela de aperto dentada A6,4-FSt-A3E	7.312-232.0	1
190	Chapa	5.037-354.0	1
200	Grampo elástico X130-8L	6.330-410.0	2



BR 35/12



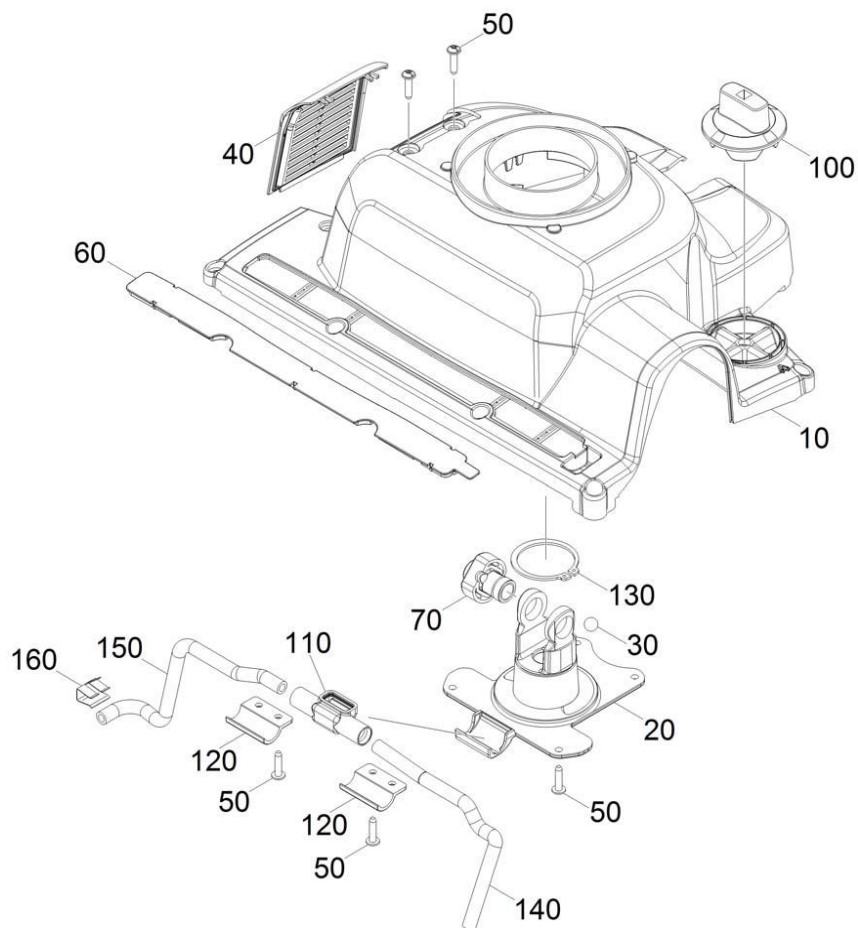
POS	DESCRIÇÃO	CÓDIGO	QTDE
210	Pedal fixação eixo	5.037-325.0	1
220	Placa defletores cabeça da escova	5.037-340.0	1
230	Rodizios K55	4.880-058.0	1
250	Parafuso 4x16 -10.9-R2R (K-In6Rd)	7.303-129.0	2
260	Arruela 8 -200HV-A3E ISO 7090	7.312-004.0	1
500	Arruela 5-200HV-A3E ISO 7090	7.312-002.0	1



BR 35/12



Tampa caixa das escovas completo





BR 35/12



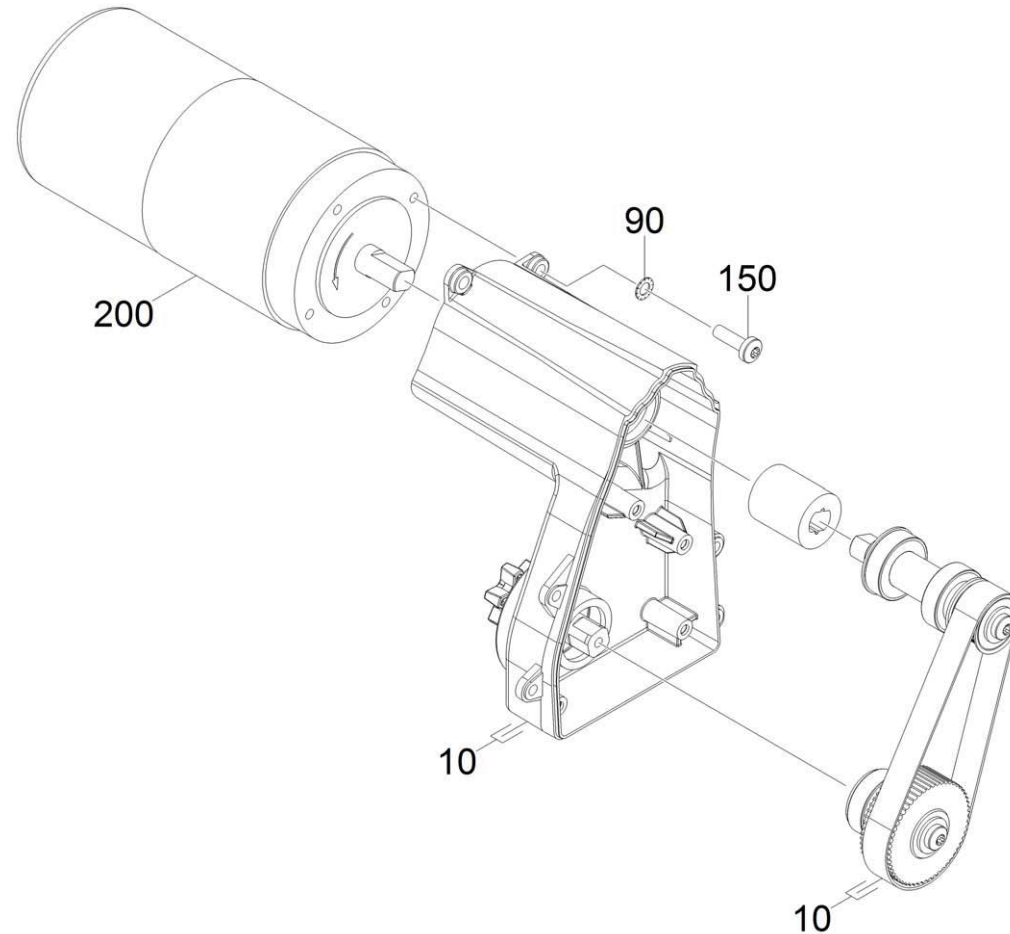
POS	DESCRIÇÃO	CÓDIGO	QTDE
10	Tampa caixa das escovas	5.037-266.0	1
20	Fixação cabeça da escova	5.037-267.0	1
30	Esfera diam. 10MM	7.401-917.0	1
40	Tampa refrigeração motor	5.037-268.0	1
50	Parafuso 5x20 -10.9-R2R (In6Rd)	7.303-108.0	8
60	Tampa distribuidor de água	5.037-269.0	1
70	Mancal set	4.037-004.0	1
100	Botão deslocamento vertical	5.037-301.0	1
110	Peça em T detergente	5.037-328.0	1
120	Fixação eixo	5.037-309.0	2
130	Anel trava 45x1,75-FST-RF DIN 471	7.343-019.0	1
140	Mangueira química DN 6	6.391-341.0	1
150	Mangueira química DN 6	6.391-341.0	1
160	Grampo em U	6.373-008.0	1



BR 35/12



Caixa de velocidades completa





BR 35/12



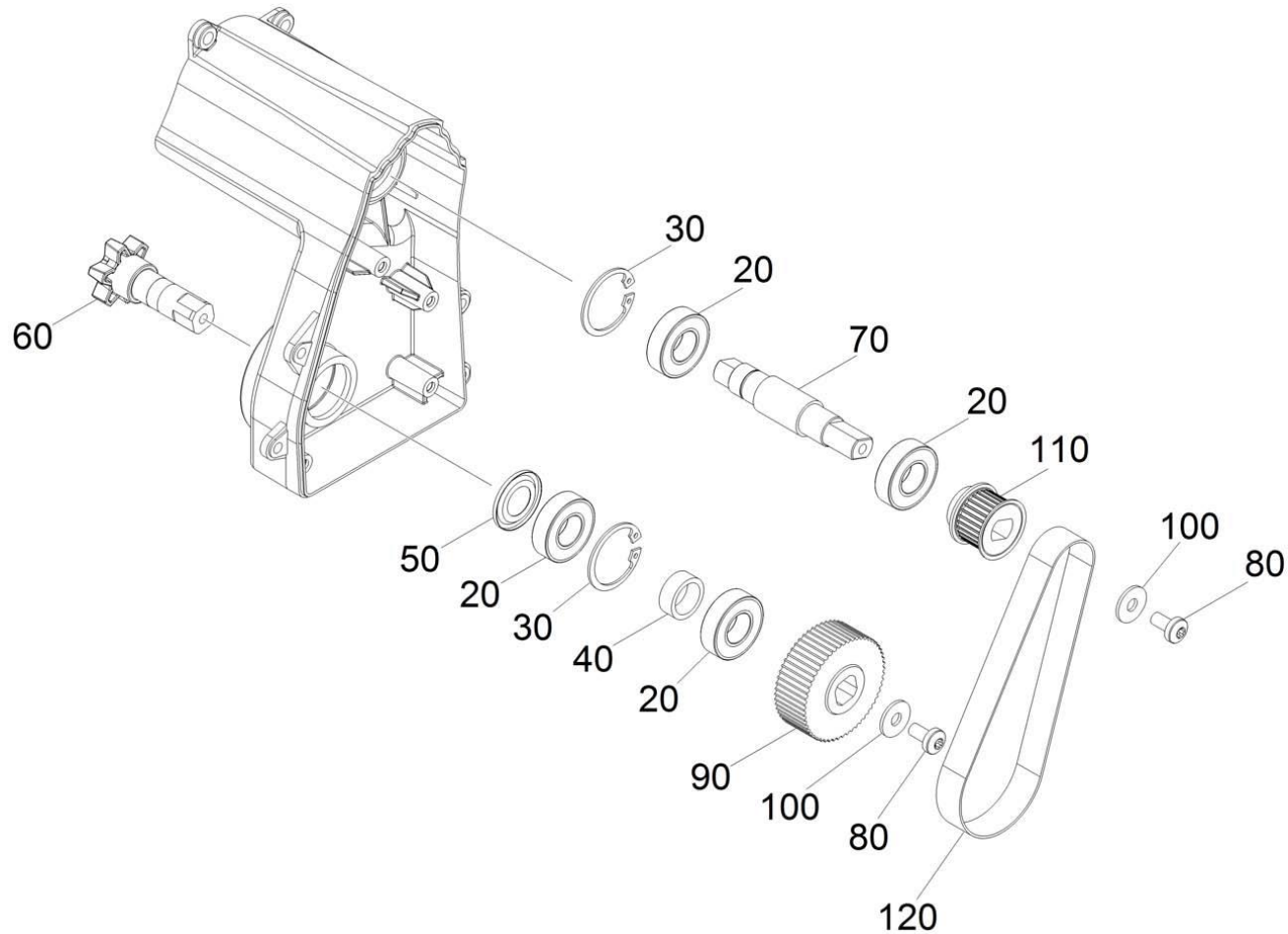
POS	DESCRIÇÃO	CÓDIGO	QTDE
10	Caixa de velocidades substituição	4.037-033.0	1
90	Arruela de aperto dentada A6,4-FSt-A3E	7.312-232.0	4
150	Parafuso M6X16	7.306-090.0	4
200	Motor Rotomag	6.613-282.0	1



BR 35/12



Caixa de velocidades substituição





BR 35/12



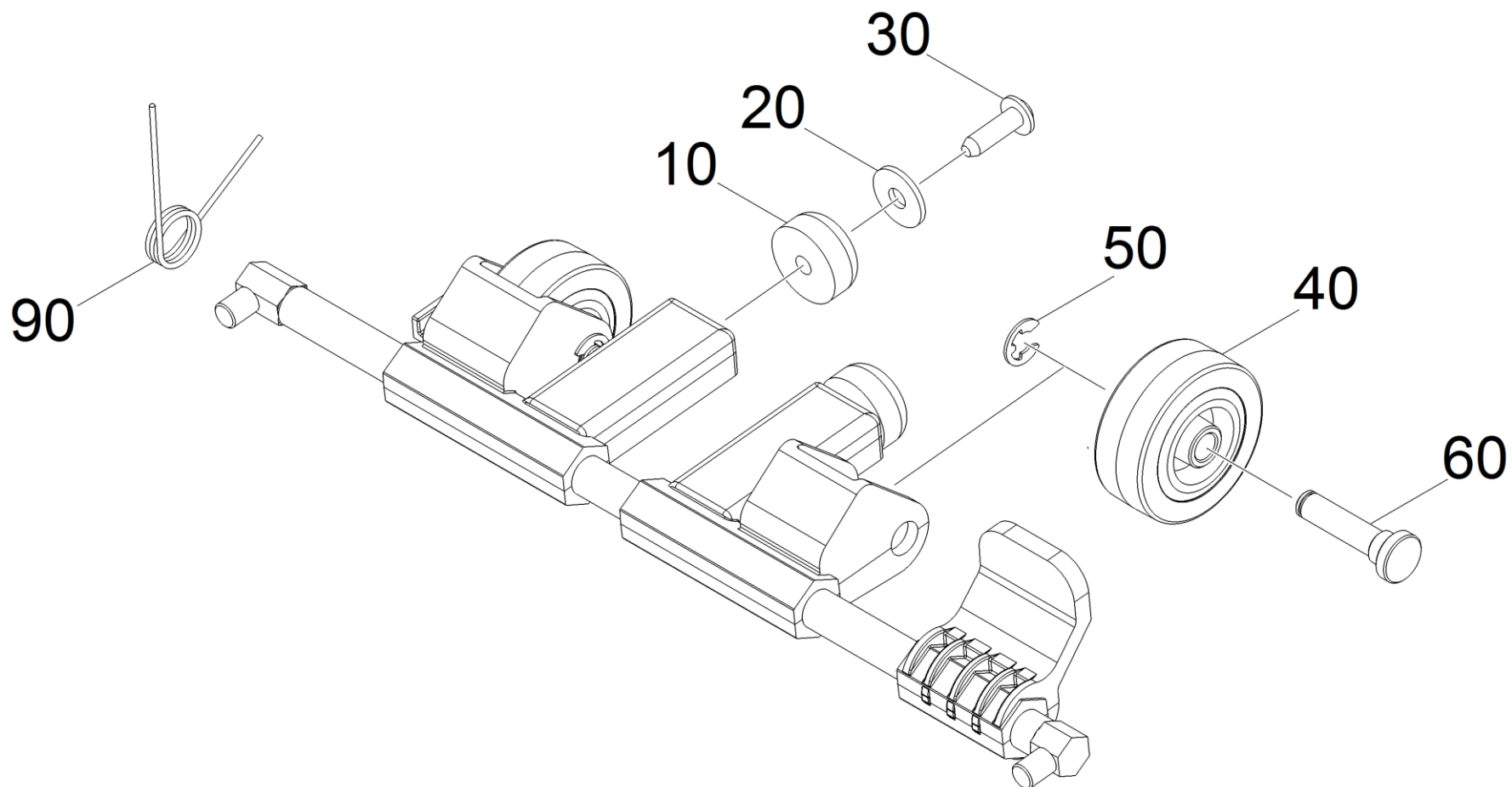
POS	DESCRIÇÃO	CÓDIGO	QTDE
20	Rolamento de esferas 6002-2RS -WAE LZLA	7.401-115.0	4
30	Anel trava 32x1,2 -St-ph DIN 472	7.343-231.0	2
40	Tubo espaçador	5.110-686.0	1
50	Anel de vedação NILOS 6002	6.363-292.0	1
60	Eixo de transmissão 59mm	5.100-571.0	1
70	Árvore transmissão	5.037-274.0	1
80	Parafuso M6X12-A2/70-ISO7045 (IN6RD)	6.304-180.0	2
90	Polia da correia 56Z HTD 3M	5.625-357.0	1
100	Arruela 6 -A2 ISO 7093-1	7.312-292.0	2
110	Polia da correia Z28	5.037-276.0	1
120	Correia dentada	6.348-480.0	1



BR 35/12



Mecanismo de translação completo





BR 35/12



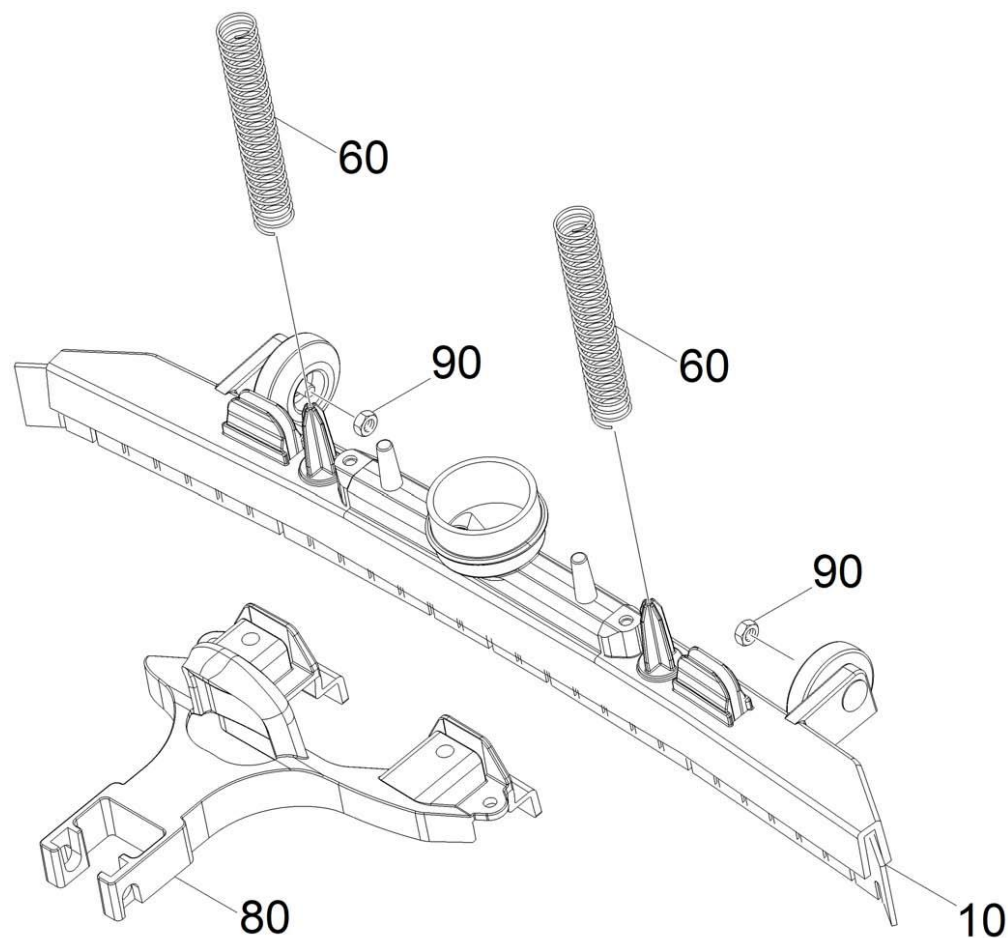
POS	DESCRIÇÃO	CÓDIGO	QTDE
10	Pé de suporte	5.031-519.0	2
20	Arruela 5-200Hv-A2E ISO7093-1	7.312-278.0	2
30	Parafuso 5x20 - 10.9 - R2R (in6Rd)	7.303-108.0	2
40	Roda D50 (Fa. Blickle)	6.435-885.0	2
50	Anel trava 7-A2 DIN 6799	7.343-300.0	2
60	Eixo roda deslocamento vertical	5.037-314.0	2
90	Mola helicoidal de flexão	5.037-346.0	1



BR 35/12



Barra de aspiração completa





BR 35/12



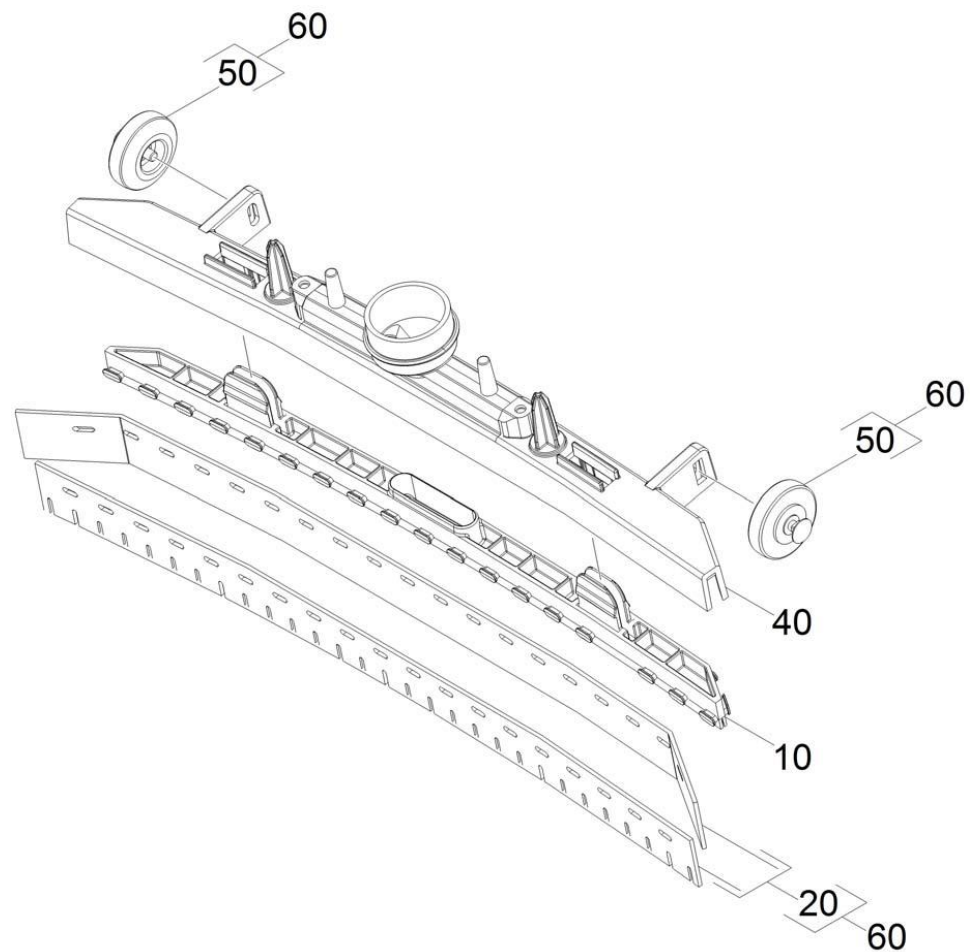
POS	DESCRIÇÃO	CÓDIGO	QTDE
10	Barra de aspiração substituição	4.037-034.0	1
60	Mola helicoidal BR 40/10	5.332-216.0	2
80	Apoio barra de aspiração	5.037-264.0	1
90	Porca hexágono M 5-A 4-70 ISO7042	7.311-029.0	2



BR 35/12



Barra de aspiração substituição





BR 35/12



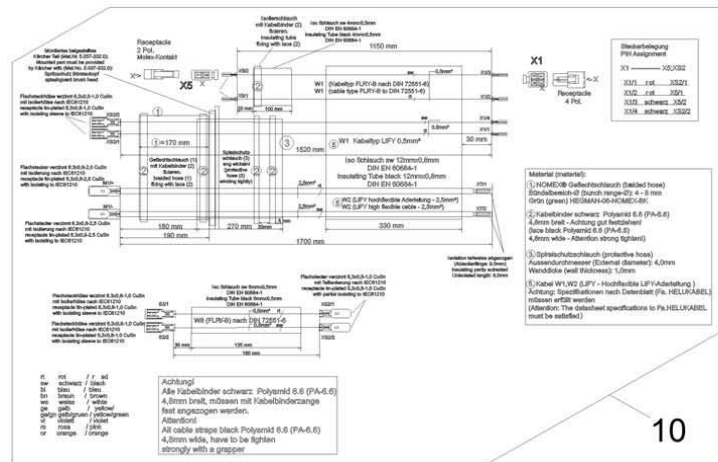
POS	DESCRIÇÃO	CÓDIGO	QTDE
10	Barra de aspiração peça interna	5.037-282.0	1
20	Lábio de aspiração set	4.037-035.0	1
40	Barra de aspiração parte superior	5.037-281.0	1
50	Set roda barra de aspiração	4.037-057.0	2
60	Modificação kit de montagem barra de asp.	4.037-065.0	1



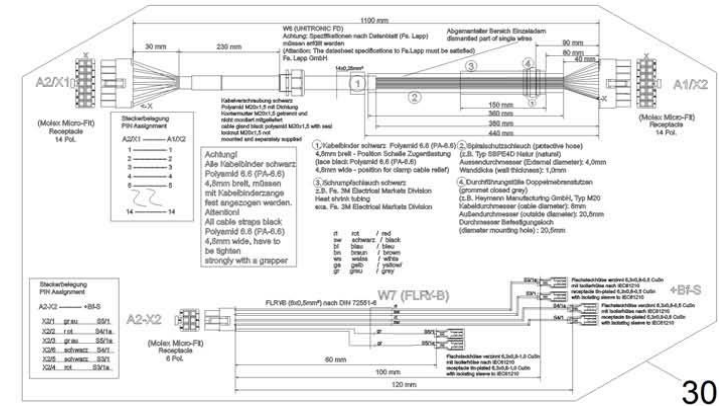
BR 35/12



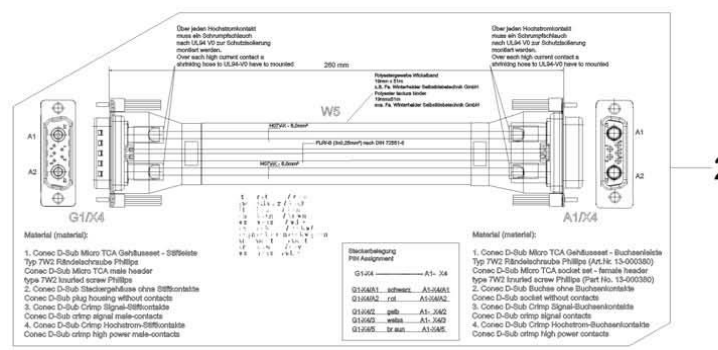
Trança de cabos



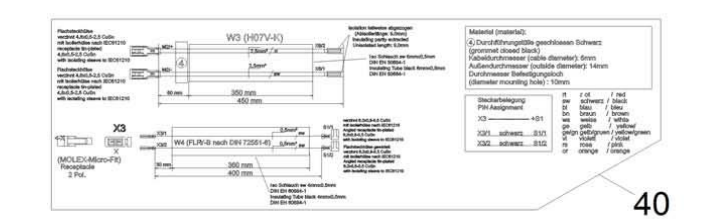
10



30



20



40



BR 35/12



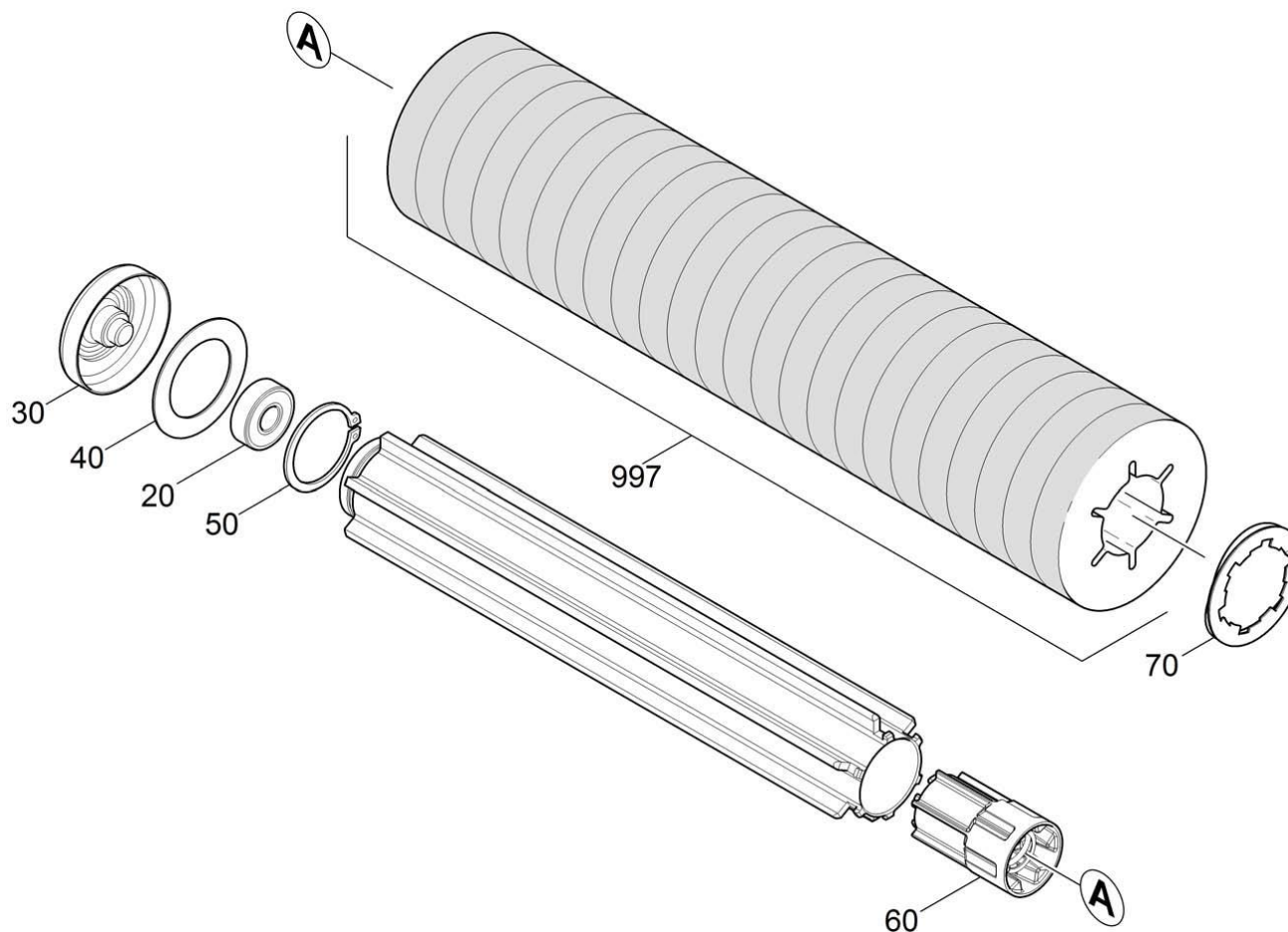
POS	DESCRIÇÃO	CÓDIGO	QTDE
10	Trança de cabos cabeça da escova	4.822-067.0	1
20	Cabo acumulador	4.822-103.0	1
30	Trança de cabos volante coluna da direção	4.822-113.0	1
40	Trança de cabos peças pequenas turbina	4.822-120.0	1



BR 35/12



Cilindro almofada





BR 35/12



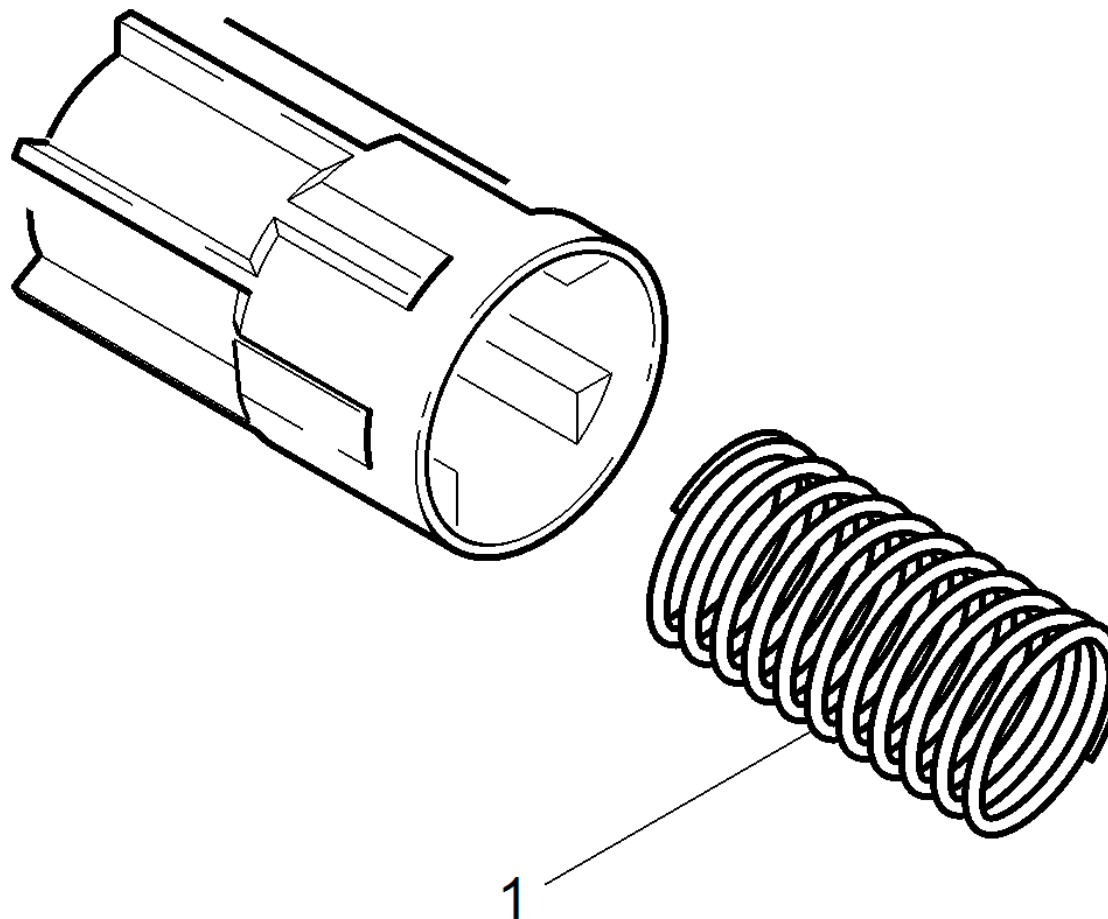
POS	DESCRIÇÃO	CÓDIGO	QTDE
20	Rolamento de esferas 6201-2 RS-Waelzlags	7.401-169.0	1
30	Elemento de chapa proteção de fios	4.038-677.0	1
40	Chapa redonda	5.005-266.0	2
50	Anel trava 40x1,75 - FST-Rf DIN 471	7.343-030.0	1
60	Cubo cilindro PAD Br VS	5.120-313.0	1
70	Arruela fecho	4.115-003.0	4
997	Almofada vermelho com manga BR 35/12	6.369-047.0	1
997	PAD verde (kit com 25 pçs)	9.302-688-0	1



BR 35/12



Cubo cilindro PAD BR VS





BR 35/12



POS	DESCRIÇÃO	CÓDIGO	QTDE
1	Mola helicoidal	5.332-469.0	1