



# BR 30/4



## LISTA DE PEÇAS DE REPOSIÇÃO



LAVADORA DE PISO BR 30/4 C – 1.737-205.0

*Reservados os direitos a alterações técnicas!*

Acesse o portal para download: <http://portal.karcher.com.br/Assist/manuais.aspx>

08/04/2013

Kärcher Ind. e Com. Ltda. – Depto. de Serviços ao Cliente

**KÄRCHER**

makes a difference



# BR 30/4



## CONTROLE DE REVISÃO

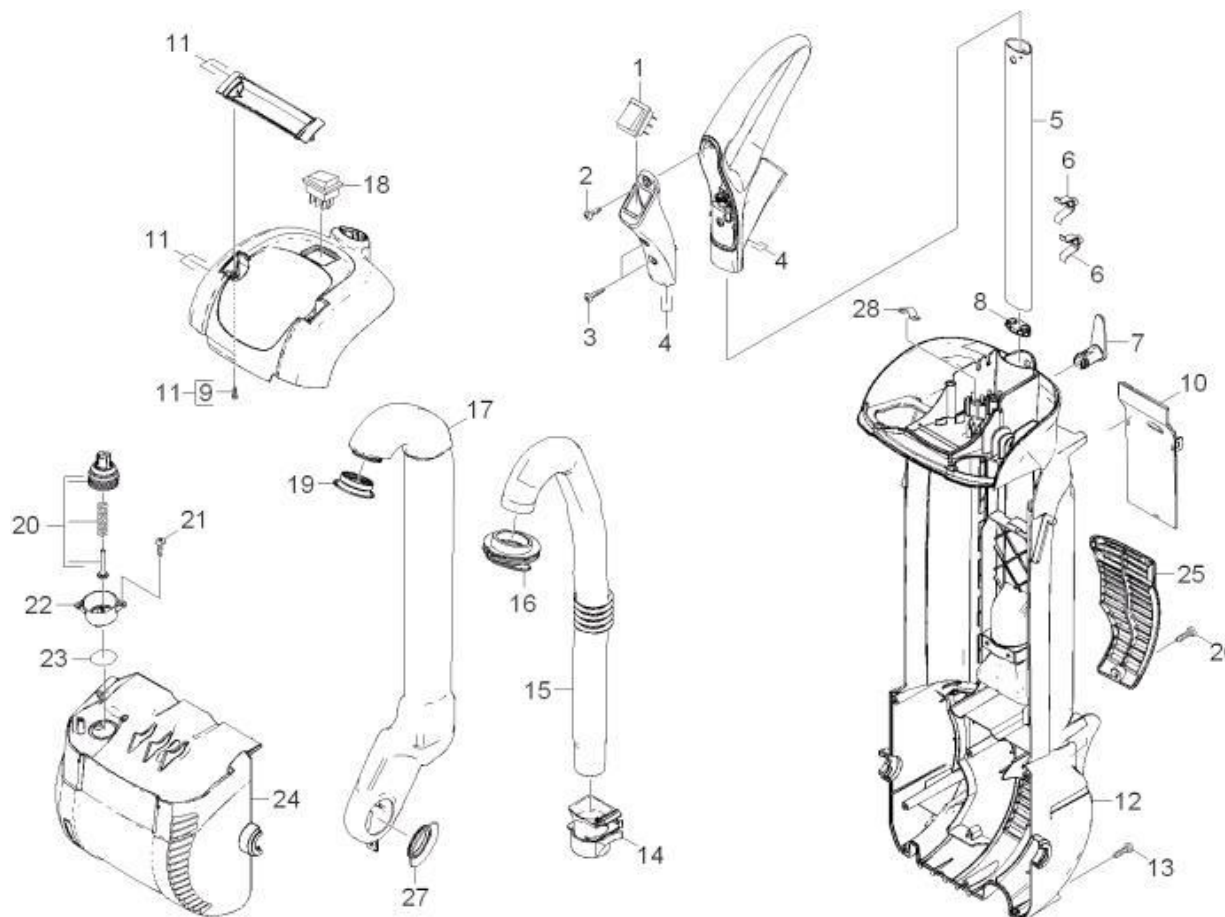
Nº REVISÃO	DESCRIÇÃO	DO CÓDIGO	PARA O CÓDIGO	PÁG	PÓS	REVISADO POR	DATA
1	Mangueira da bomba	5.363-698.0	*	9	30	RICARDO FARIA	02/06/09
2	Inclusão do eixo para Pad	9.302-561.0	*	12/13	0	MARCELO CÂNDIDO	22/08/11
	Pad verde diâm. 61mm (KIT 20 PÇS)	9.302-428.0	*	13	1		
3	PAD VERDE DIAM. 61mm (KIT 20 PÇS)	9.302-428.0	9.302-699.0	13	1	MARCELO CÂNDIDO	08/04/13
4	PAD'S	-	-	13	1	Daniel Jr	01/11/13



# BR 30/4



Caixa



**KÄRCHER**

makes a difference



# BR 30/4



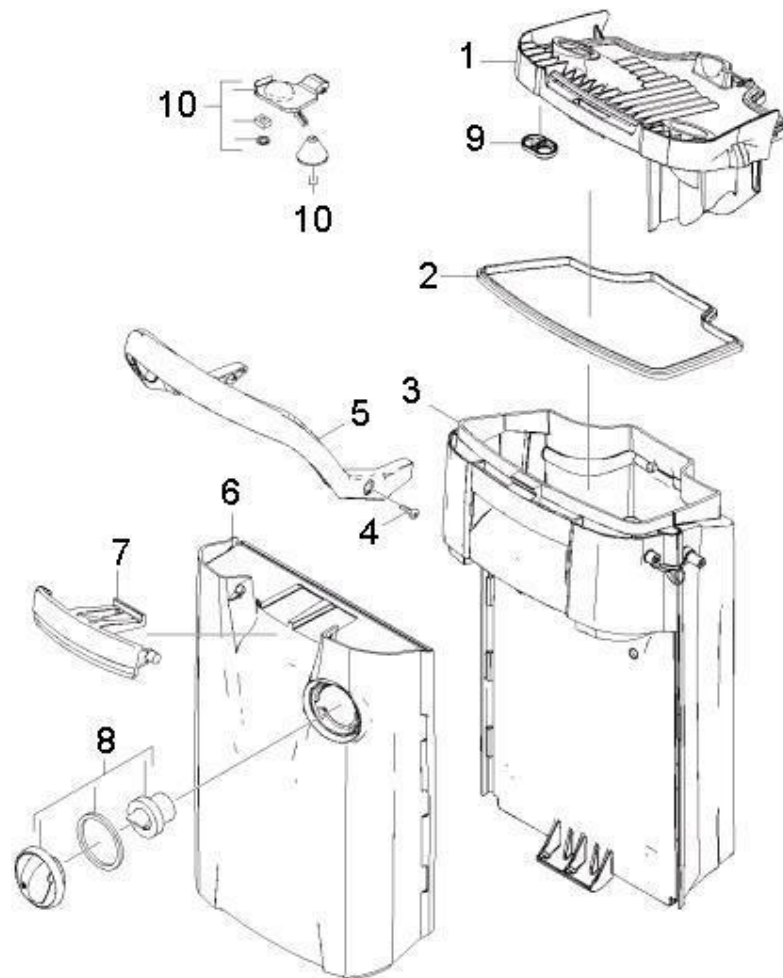
POS.	DESCRIÇÃO	QTDE.	CÓDIGO
1	Interruptor	1	6.630-434.0
2	Parafuso	8	7.303-212.0
3	Parafuso	2	7.303-118.0
4	Alça completa	1	4.033-170.0
5	Haste alumínio	1	5.033-228.0
6	Trava	2	5.033-195.0
7	Fixação para cabos	1	5.044-661.0
8	Tampão	1	5.033-196.0
9	Parafuso	2	7.303-107.0
10	Tampa	1	5.033-175.0
11	Tampa	1	4.033-162.0
12	Carcaça	1	5.033-172.0
14	Abraçadeira	1	5.407-115.0
15	Mangueira	1	5.033-179.0
16	Vedação	1	5.363-688.0
17	Mangueira	1	5.033-178.0
18	Interruptor	1	6.630-385.0
19	Vedação	1	5.363-687.0
20	Válvula	1	4.190-258.0
21	Parafuso	2	7.303-107.0
22	Suporte	1	5.033-190.0
23	Anel	1	6.362-604.0
24	Carcaça motor	1	5.033-173.0
25	Tampa	1	5.033-174.0
26	Parafuso	1	7.303-107.0
27	Vedação	1	5.363-689.0
28	Trava	2	6.373-319.0



# BR 30/4



Depósito



**KÄRCHER**

makes a difference



# BR 30/4



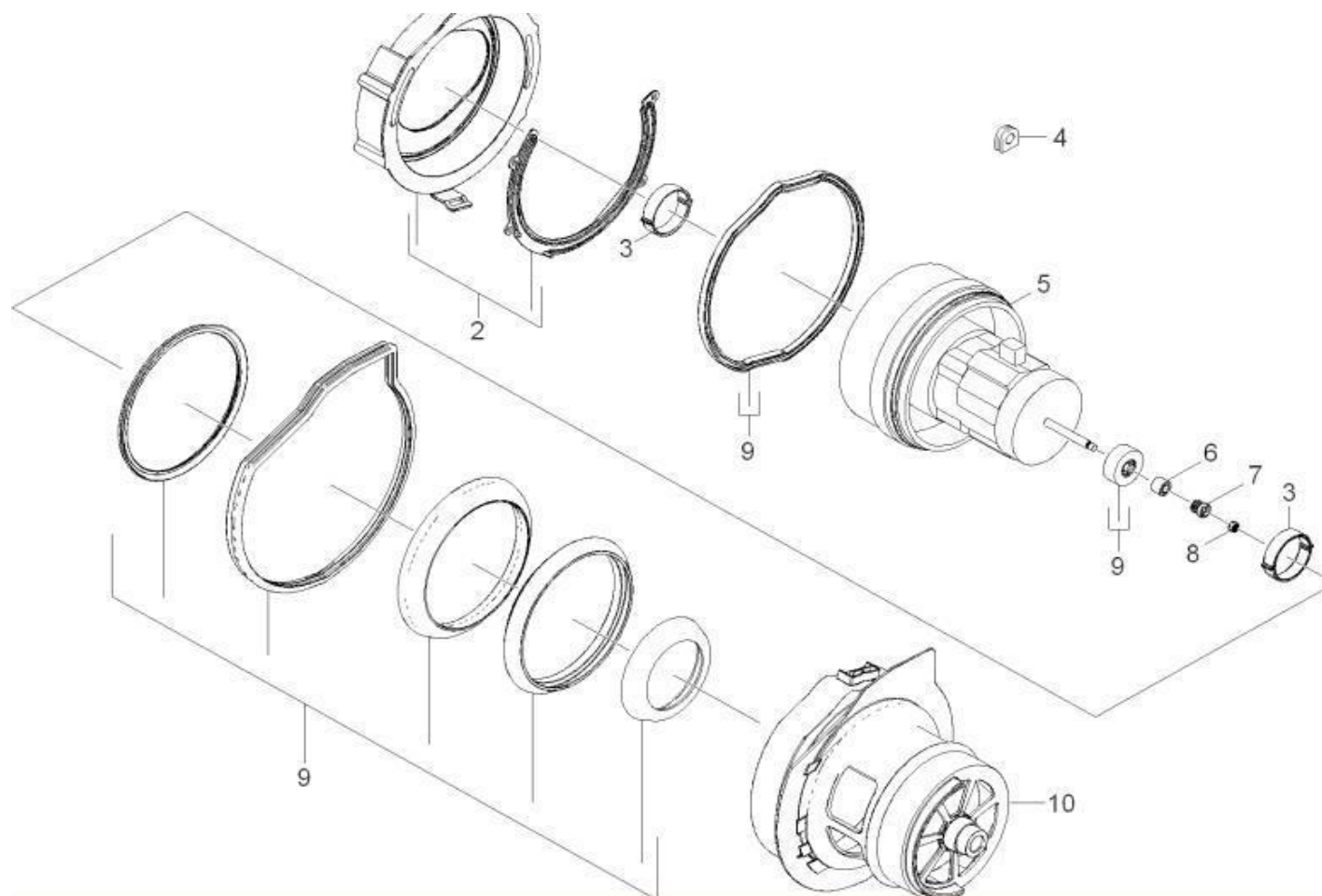
POS.	DESCRIÇÃO	QTDE.	CÓDIGO
1	Tampa depósito água suja	1	5.033-181.0
2	Junta	1	5.363-711.0
3	Reservatório água suja	1	5.033-180.0
4	Parafuso	2	7.303-107.0
5	Alça	1	5.033-183.0
6	Reservatório água limpa	1	5.033-185.0
7	Trava do reservatório	1	5.033-186.0
8	Tampa depósito água suja	1	4.033-187.0
9	Junta	1	5.363-702.0
10	Bóia	1	4.033-182.0



# BR 30/4



Turbina





# BR 30/4



POS.	DESCRIÇÃO	QTDE.	CÓDIGO
2	Tampa	1	4.033-176.0
3	Rolamento	2	4.250-079.0
4	Abraçadeira	1	6.648-064.0
5	Turbina	1	4.490-231.0
6	Apoio do pinhão	1	5.033-194.0
7	Pinhão	1	5.033-226.0
8	Porca	1	7.311-065.0
9	Jogo de juntas	1	4.363-690.0
10	Capa turbina	1	5.033-176.0

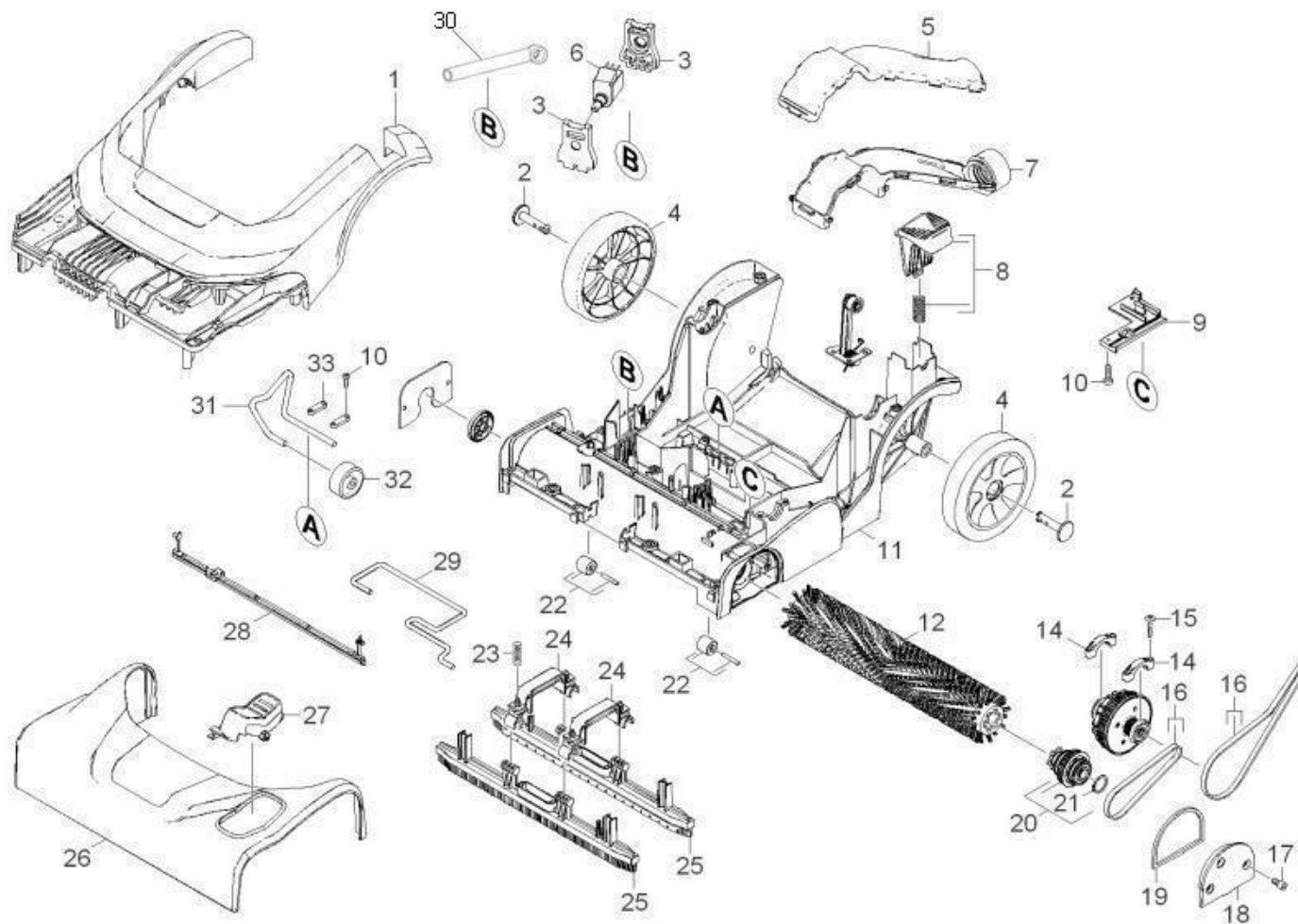




# BR 30/4



Cabeça da escova



**KÄRCHER**

makes a difference



# BR 30/4



POS.	DESCRIÇÃO	QTDE.	CÓDIGO
1	Tampa cabeçote	1	5.033-201.0
2	Pino trava	2	5.033-208.0
3	Suporte bomba	2	5.363-694.0
4	Roda	2	5.515-322.0
5	Parte superior canal admissão	1	5.033-258.0
6	Bomba	1	6.473-522.0
7	Canal de admissão	1	5.033-207.0
8	Pedal	1	4.481-000.0
9	Placa	1	5.033-238.0
10	Parafuso	5	7.303-102.0
11	Carcaça cabeçote	1	5.033-200.0
12	Escova branca	1	4.762-452.0
12	Escova vermelha	1	4.762-428.0
12	Escova verde	1	4.762-453.0
14	Trava	2	5.033-222.0
15	Parafuso	4	7.303-096.0
16	Correia	1	4.348-450.0
17	Parafuso	3	7.303-104.0



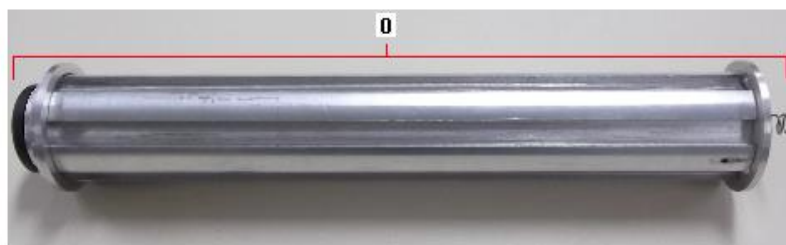
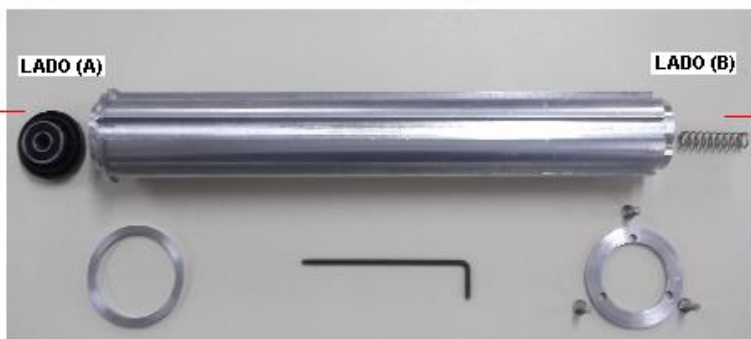
# BR 30/4



POS.	DESCRIÇÃO	QTDE.	CÓDIGO
18	Tampa	1	5.033-223.0
19	Vedação	1	5.363-713.0
20	Kit montagem rotação	1	3.763-098.0
21	Anel	1	7.343-001.0
22	Rolete	2	4.880-058.0
23	Mola	4	5.332-952.0
24	Suporte rodo	2	5.033-224.0
25	Rodo ( resistente ao óleo )	2	4.777-324.0
25	Rodo	2	4.777-320.0
26	Para-choque	1	5.033-202.0
27	Pedal	1	5.033-225.0
28	Tubo distribuição água	1	5.190-255.0
29	Suerte	1	5.034-803.0
30	Mangueira da bomba	1	5.363-698.0
31	Suporte	1	5.034-826.0
32	Roldana	1	5.515-069.0
33	Suporte	2	6.647-513.0



# BR 30/4





# BR 30/4



POS.	DESCRIÇÃO	QTDE.	CÓDIGO
0	Eixo para PAD cpl	1	9.302.561.0
1	PAD vermelho diam.61mm (Kit 16 PÇS)	1	9.302-699.0
1	PAD vermelho diam.61mm (unitário)	1	9.380-493.0