

Lista de peças sobressalentes
(5.971-841.0) Lista de peças de reposição B 90 R Adv B

1.161-308.0 B 90 R Adv Bp

DE HINWEISE

Weitere Sprachen:

Diese Ersatzteilliste ist in weiteren Sprachen erhältlich. Sie erhalten diese unter www.kaercher.com im Bereich Service. Die Schreibweise der Teilenummer, z.B. 75456380, entspricht der Teilenummer 7.545-638.0.

Mengenangaben:

Die Mengenangaben in der Ersatzteilliste entsprechen den in der Baugruppe verbauten Stückzahlen der Bauteile.

Meterware:

Ersatzteile welche als Meterware geliefert werden sind auf Einbaulänge selbst zu kürzen. Die Stückzahlen sind als Mindestbestellmenge =1m angegeben und müssen je nach Bedarf auf weitere volle Meterzahlen erhöht werden.

Versionen/ Werknummern:

Sind Versionen oder Werknummern in der Ersatzteilliste angegeben, ist anhand dieser vor Bestellung zu prüfen, welches Bauteil für ihr Gerät verwendet werden muss.

Lackierte Teile:

Bei Bestellungen von lackierten Teilen welche in der Ersatzteilliste nicht in verschiedenen Farben ausgewiesen sind, ist zusätzlich die Farbnummer oder Farbe mit anzugeben.

Technische Änderungen:

Technische Änderungen sowie das Recht der ausschließlichen Auswertung unseres geistigen Eigentums behalten wir uns vor.

EN INSTRUCTIONS

Other languages:

This list of spare parts is also available in other languages. You can get this list from www.kaercher.com in the Service division. The designation of the part number e.g. 75456380 is equal to 7.545-638.0.

Quantity details:

The quantity details in the spare parts list correspond to the number of pieces of the component installed in the assembly group.

Piece goods:

Spare parts that are sold as piece goods are to be cut to the desired length. The quantities have been indicated as minimum order quantity =1m and must be rounded off to the full meter figure depending on your requirements.

Version/ Plant numbers:

If version or plant numbers are mentioned in the spare parts list, then use the same to check before ordering which spare part needs to be used for your appliance.

Painted parts:

While ordering painted parts that are not mentioned in the spare parts list in their colour variations, please mention the colour number or the colour you require.

Technical changes:

We reserve the right to make technical changes as well as the right to exclusive use of our intellectual property.

FR REMARQUES

Autres langues:

Cette liste de pièces de rechange est disponible en autres langues. Cela est disponible sous www.kaercher.com dans le menu Service. La désignation du numéro de pièce, par ex. 75456380, correspond au numéro de pièce 7.545-638.0.

Indications de quantité:

Les indications de quantité dans la liste de pièces de rechange correspondre aux nombres de pièces des composant utilisées dans la construction.

Matériel au mètre:

Les pièces de rechange qui sont livrées au mètre doivent être raccourcies à longueur souhaitée par l'acheteur même. Les nombres des pièces sont indiquées en quantité de commande minimale = 1m et doivent être augmentés selon le besoin à une chiffre de mètre complète.

Versions/ Numéros d'usine:

Lorsqu'il sont indiquées des versions ou des numéros d'usine dans la liste de pièces de rechange, vous devez vérifier que composant doit être utilisé pour votre appareil.

Pièces laquées:

Pour commander des pièces laquées, où les différentes couleurs ne sont pas indiquées dans la liste des pièces de rechange, vous devez indiquer en plus le numéro de la couleur ou seulement la couleur.

Modifications techniques:

Nous nous réservons la possibilité des modifications techniques ainsi le droit d'exploitation exclusive de notre propriété intellectuelle.

IT AVVERTENZE

Altre lingue:

Il presente elenco di parti di ricambio è disponibile sul nostro sito Web anche in altre lingue: sotto www.kaercher.com alla voce "Service".

L'indicazione del codice pezzo, ad es. 75456380, corrisponde al codice pezzo 7.545-638.0

Indicazioni di quantità:

Le indicazioni di quantità riportate dall'elenco "parti di ricambio" corrispondono al numero delle singole componenti contenute nella rispettiva unità.

Merce a metro:

Le parti di ricambio fornite come "merce a metro" devono venire in seguito accorciate alla lunghezza necessaria per il montaggio. La quantità unitaria è indicata come "quantità minima di ordinazione = 1m" e deve all'occorrenza venire moltiplicata per il numero intero di metri necessari.

Versioni / Numeri di fabbricazione:

Quando l'elenco "parti di ricambio" riporta diverse versioni o numeri di fabbricazione, confrontare la versione o il numero di fabbricazione del ricambio desiderato con quelle/i presenti nell'elenco e indicarla/o al momento dell'ordinazione.

Parti di ricambio verniciate:

Nel caso di ricambi verniciati, se l'elenco parti di ricambio non ne riporta espressamente i diversi colori, al momento dell'ordinazione è necessario indicare anche il colore o il numero del colore desiderato.

Modifiche tecniche:

Ci riserviamo il diritto di apportare modifiche tecniche così come il diritto di utilizzo esclusivo della nostra proprietà intellettuale.

ES INDICACIONES

Otros idiomas:

La lista de piezas de repuesto se puede adquirir en otros idiomas. La puede adquirir en www.kaercher.com en el área de servicios.

La notación de los números de las piezas, p.ej. 75456380 corresponde al número de pieza 7.545-638.0.

Cantidades:

Las indicaciones de cantidades de la lista de piezas de repuesto corresponden al número de piezas montadas en el componente.

Mercancía por metros:

Las piezas de repuesto que se suministran por metros se pueden cortar al largo deseado. La unidad mínima de pedido es de = 1 m y el número de metros completos se puede aumentar según necesidad.

Versiones/números de fábrica:

Si se indica la versión o número de fábrica en la lista de piezas de repuesto, se debe comprobar en ella la pieza a usar para su aparato antes de realizar el pedido.

Piezas lacadas:

Al realizar pedidos de piezas lacadas que no estén indicadas en los diferentes colores en la lista de piezas de repuesto, se debe indicar también la referencia del color o el color.

Modificaciones técnicas:

Reservados los derechos de realizar modificaciones técnicas y aprovechar nuestra propiedad intelectual.

PL WSKAZÓWKI

Pozostałe języki:

Ta lista części zamiennych jest dostępna w także w innych językach. Mogą ją Państwo pobrać ze strony www.kaercher.com w dziale Serwis.

Sposób zapisywania numeru części, np. 75456380, odpowiada numerowi części 7.545-638.0.

Dane ilości:

Dane ilości podane w liście części zamiennych odpowiadają liczbie sztuk podzespołów tworzących dany moduł.

Towar sprzedawany na metry:

Części zamienne dostarczane jako towar sprzedawany na metry po zamontowaniu należy samodzielnie skrócić do potrzebnej długości. Liczba sztuk podana jest jako minimalna ilość zamówienia = 1m i w zależności od potrzeb zwiększa się ją o kolejne pełne metry.

Wersje/ Numer zakładu:

Jeżeli w liście części zamiennych podane są wersje lub numery zakładu, przed zamówieniem na ich podstawie należy sprawdzić, który podzespół stosuje się w Państwa urzędzeniu.

Części lakierowane:

W przypadku zamówień części lakierowanych, które w liście części zamiennych nie podano w wielu kolorach, należy dodatkowo zaznaczyć nr koloru lub kolor.

Zmiany techniczne:

Zastrzegamy sobie prawo do zmian technicznych oraz wyłącznego wykorzystywania naszej własności intelektualnej.

RU УКАЗАНИЯ:

Другие языки:

Данный список запасных частей также доступен на других языках. Вы найдете его на сайте www.kaercher.com в разделе Service. Маркировка номера детали, например, 75456380, соответствует номеру детали 7.545-638.0.

Указание количества:

Количественные данные в списке запасных частей соответствуют числу компонентов, входящих в состав узлов.

Товар, продаваемый на метры:

Запасные части, продающиеся на метры, необходимо обрезать до нужной длины. Число изделий указано в виде минимального объема заказа = 1м и их количество можно округлить до требуемого по мере необходимости.

Варианты исполнения/заводские номера:

Если варианты исполнения или заводские номера указаны в списке запасных частей, то перед заказом необходимо проверить, какая деталь подходит для вашего устройства.

Лакированные детали:

При заказе лакированных деталей, варианты расцветки которых не указаны в списке запасных частей, необходимо дополнительно указать номер цвета или необходимый для вас цвет.

Технические изменения:

Мы оставляем за собой право на технические изменения, а также право на исключительное использование нашей интеллектуальной собственности.

Lista de peças de reposição B 90 R Adv B (5.971-841.0)	6
10 Depósito.....	7
11 Tanque de água fresca.....	8
12 Depósito de água suja.....	12
20 Mecanismo de translação.....	15
21 Pedal.....	16
22 Pára-choques.....	19
23 Peças soltas.....	21
30 Direcção.....	24
26 Peça sobresselente set mancal (4.641-045.0).....	27
40 Assento.....	28
50 Bateria.....	30
15 CARREGADOR DE BATERIA (6.654-078.0).....	32
60 Elevação da barra de aspiração.....	33
70 Consola de comandos.....	35

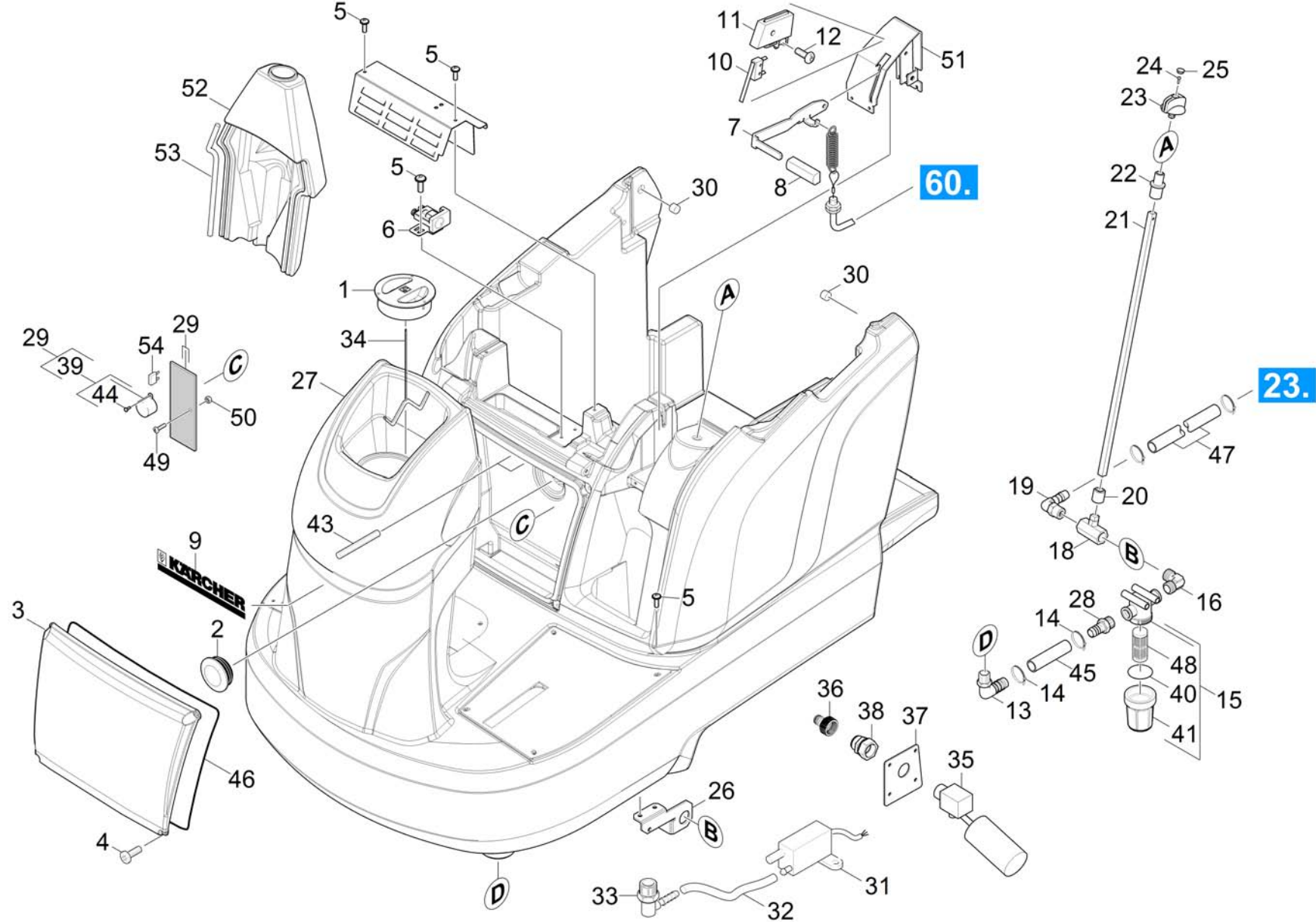
Lista de peças de reposição B 90 R Adv B (5.971-841.0)

Pos	Denominação	Quantidade	ME
10	Depósito	1.000	ST
20	Mecanismo de translação	1.000	ST
30	Direcção	1.000	ST
40	Assento	1.000	ST
50	Bateria	1.000	ST
60	Elevação da barra de aspiração	1.000	ST
70	Consola de comandos	1.000	ST

10 Depósito

Pos	Denominação	Quantidade	ME
11	Tanque de água fresca	1.000	ST
12	Depósito de água suja	1.000	ST

11 Tanque de água fresca



11 Tanque de água fresca

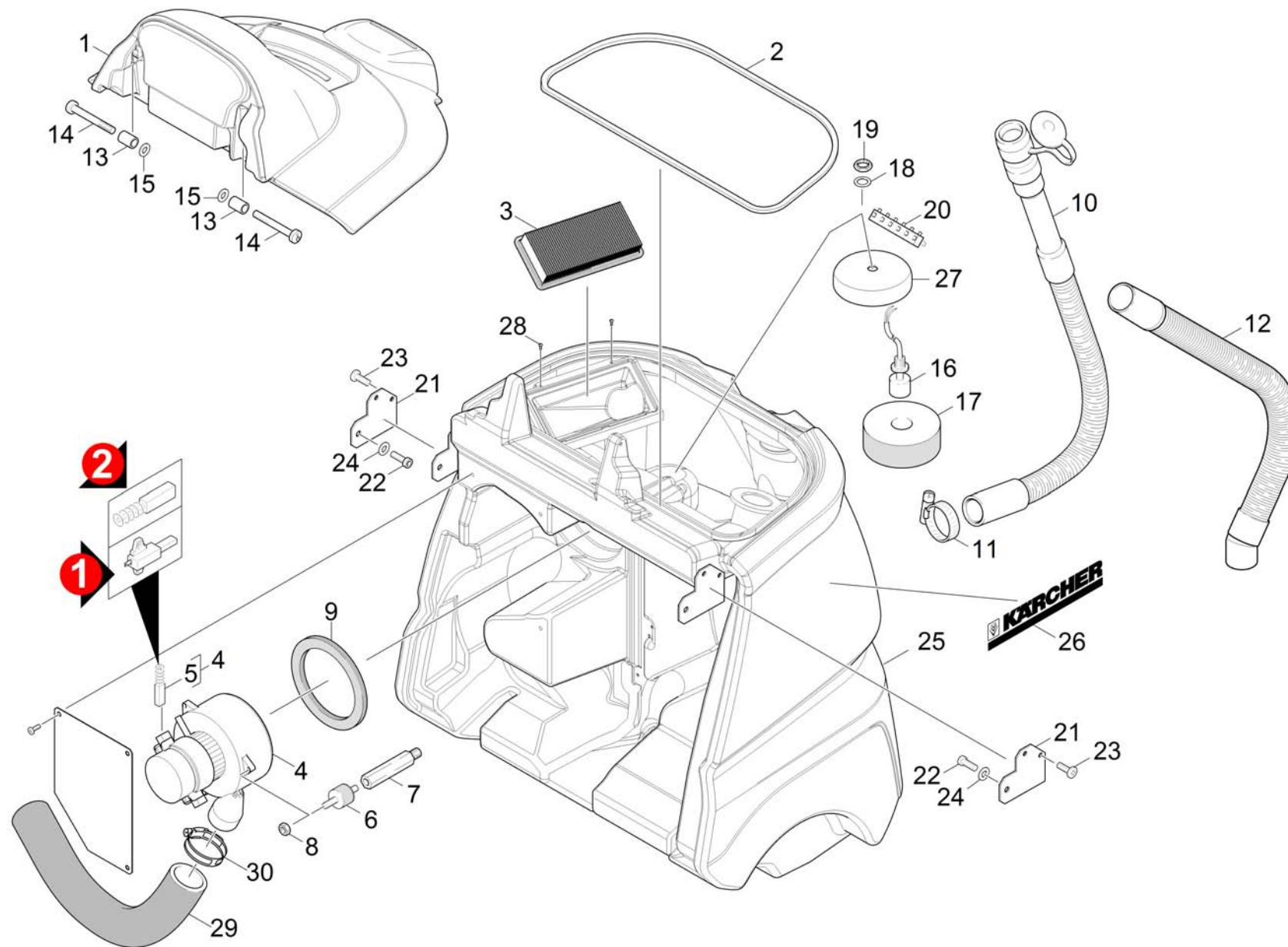
ET/VT	Pos	N.º de material	Denominação	Quantidade	ME
X-X	1	5.064-389.0	Tampa	1.000	ST
	2	5.132-124.0	TAMPAO	1.000	ST
	3	5.064-259.0	COBERTURA SISTEMA ELETRONICO	1.000	ST
X-X	4	7.306-089.0	Parafuso M6x12 -8.8-R2R (In6Rd)	4.000	ST
X-X	5	7.303-107.0	PARAFUSO 5x16 -10.9-P2R (K-In6Rd)	10.000	ST
X-X	6	6.633-389.0	Réle	1.000	ST
X-X	7	5.062-281.0	CHAPA ALCA B 90 R	1.000	ST
	8	5.321-457.0	MANETE BR 400	1.000	ST
	9	5.383-754.0	Placa	1.000	ST
X-X	10	6.630-398.0	MICROINTERRUPTOR	1.000	ST
X-X	11	5.060-998.0	CARCACA MICROINTERRUPTOR	1.000	ST
X	12	7.303-129.0	PARAFUSO 4x16 -10.9-R2R (K-In6Rd)	1.000	ST
X-X	13	5.443-481.0	BUCHA ANGULAR	1.000	ST
X-X	14	6.641-464.0	ABRACADEIRA DE CABO	2.000	ST
X-X	15	6.907-203.0	ELEM FILTRO TANQUE DE AGUA LIMPA	1.000	ST
	16	6.391-717.0	UNIAO ROSCADA ANGULAR 1/2"	1.000	ST
X-X	18	6.413-099.0	Torneira esférica	1.000	ST
X-X	19	6.390-002.0	COTOVELO	1.000	ST
X-X	20	5.470-033.0	ACOPLAMENTO	1.000	ST
	21	5.107-281.0	BARRA	1.000	ST
X-X	22	5.470-034.0	ACOPLAMENTO	1.000	ST
X-X	23	5.321-509.0	MANIPULO	1.000	ST
	24	7.303-065.0	Parafuso de chapa ST3,5X25-ST-A2R (IN	1.000	ST
X	25	6.368-076.0	Tampa decorativa D10/D12	1.000	ST
	26	5.009-902.0	SUPORTE FILTRO DE AGUA	1.000	ST

11 Tanque de água fresca

ET/VT	Pos	N.º de material	Denominação	Quantidade	ME
X	27	4.071-210.0	Tanque de água fresca só para substituiç	1.000	ST
X	28	6.389-692.0	NIPLE DE MANGUEIRAS 1/2"	1.000	ST
X-X	29	2.816-102.0	EQUIPAMENTO ELETRICO B 90 R	1.000	ST
X	30	5.673-147.0	TAMPAO	2.000	ST
X-X	31	6.682-933.0	SENSOR DE PRESSAO B 90 R	1.000	ST
	32	6.390-074.0	MANGUEIRA DN 4	1.000	M
X	33	6.391-821.0	BUCHA ANGULAR R 1/4-4mm	1.000	ST
X-X	34	5.190-290.0	TAMPA FUSIVEL	1.000	ST
X-X	35	6.632-439.0	VALVULA CPL C/ BOIA FLUTUADORA	1.000	ST
X-X	36	6.465-031.0	CONEXAO 3/4	1.000	ST
	37	5.007-949.0	Chapa	5.000	ST
	38	5.515-327.0	Prolongação 3/4"	1.000	ST
	39	4.630-009.0	Zumbido peça sobresselente kit de montag	1.000	ST
X-X	40	6.363-600.0	Selo do anel	1.000	ST
X-X	41	6.414-985.0	Taça de filtro	1.000	ST
	43	7.307-421.0	Cavilha roscada M6x70-A2-21H ISO 4026	2.000	ST
X	44	7.306-204.0	PARAFUSO M 3X 10-A2-70 (IN6RD)	2.000	ST
	45	6.390-573.0	Tubo flexível D 16 X 4	1.000	M
X-X	46	6.273-055.0	JUNTA PERFILADA	1.000	M
X-X	47	6.390-892.0	MANGUEIRA ESPIRAL NW12	1.000	M
X-X	48	6.414-835.0	Cartucho do filtro	1.000	ST
X-X	49	7.306-184.0	Parafuso M5x30 -A2-70 (In6Rd)	2.000	ST
X-X	50	7.311-421.0	PORCA HEXAGONO M 5-04-A2E ISO 10511	2.000	ST
	51	4.040-710.0	Suporte	1.000	ST
	52	5.064-298.0	Revestimento coluna da direcção	1.000	ST

11 Tanque de água fresca

ET/VT	Pos	N.º de material	Denominação	Quantidade	ME
	53	6.273-268.0	Junta borracha esponjosa	2.000	M
X-X	54	7.644-007.0	Peça de segurança C 7,5 DIN 72581-3	1.000	ST



12 Depósito de água suja

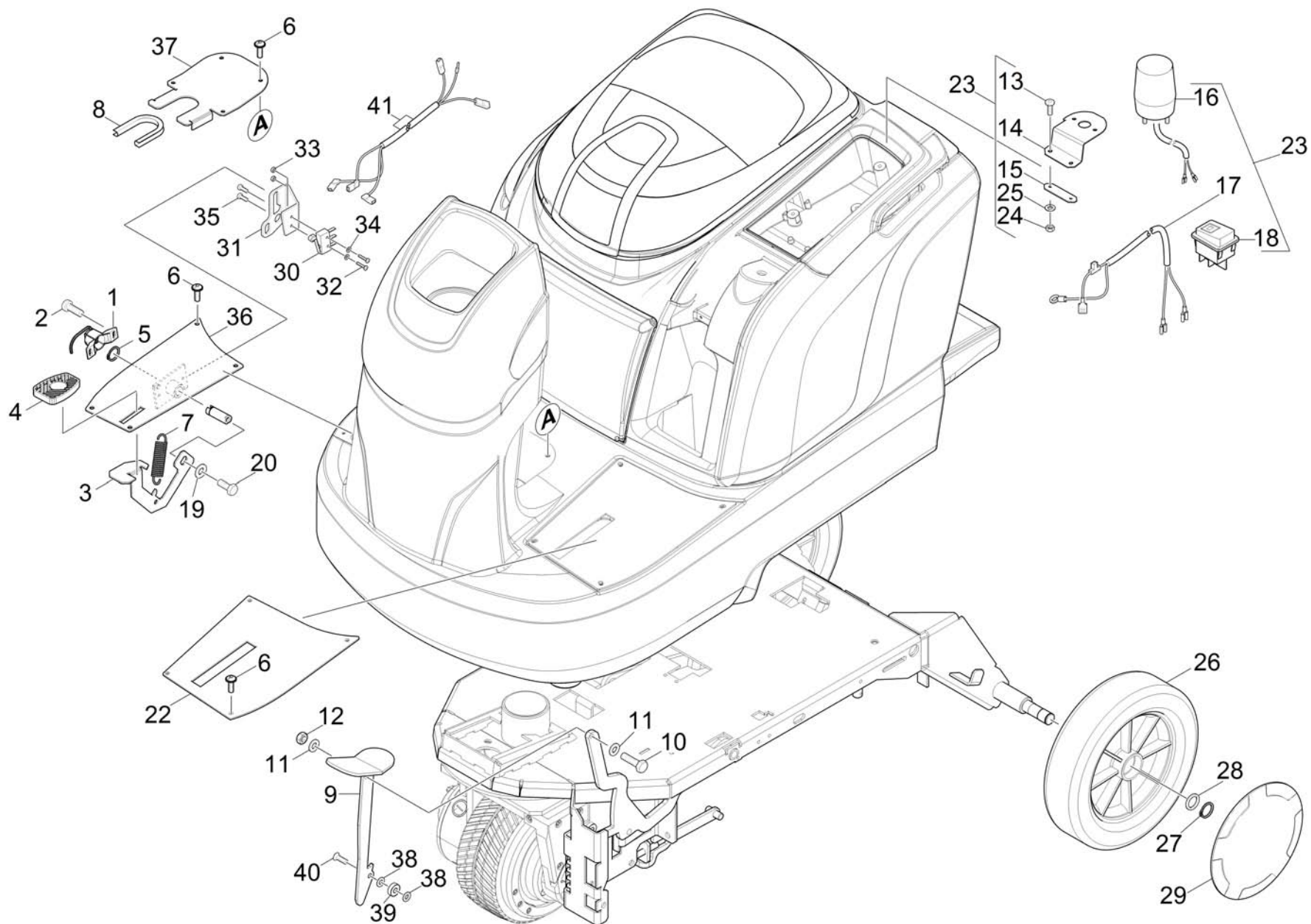
ET/VT	Pos	N.º de material	Denominação	Quantidade	ME
	1	5.064-257.0	TAMPA DEPOSITO AGUA SUJA B90R	1.000	ST
X-X	2	6.366-043.0	JUNTA DE VEDACAO	1.000	M
	3	6.414-976.0	Filtro só para substituição	1.000	ST
	4	6.490-000.0	BOMBA DE VACUO 24V 420W	1.000	ST
X-X	4	4.035-054.0	BOMBA DE VACUO 24V	1.000	ST
X-X	5	6.490-230.0	ESCOVA DE CARVAO	1.000	ST
X-X	5	6.490-260.0	Jogo de escovas de carvão	1.000	ST
X-X	6	6.339-021.0	AMORTECEDOR DE BORRACHA	3.000	ST
X-X	7	5.308-066.0	Cavilha roscada nas pontas	3.000	ST
X-X	8	7.311-541.0	Porca hexágono M 6-8-A2E EN 1661	3.000	ST
X-X	9	5.363-574.0	ANEL DE VEDACAO	1.000	ST
X-X	10	6.392-332.0	MANGUEIRA DE DESCARGA DN38 B 90 R	1.000	ST
X-X	11	6.388-713.0	Araçadeira para tubo flexível	1.000	ST
X-X	12	6.391-698.0	MANGUEIRA DE SUCCAO DN 38 - BIG TRIKE	1.000	ST
X	13	5.116-356.0	BUCHA	2.000	ST
X	14	7.303-114.0	Parafuso 6 x 35-ST-10.9-A2R (IN6RD)	2.000	ST
X-X	15	7.312-276.0	Arruela 6 -200HV-A2E ISO7093-1	2.000	ST
X-X	16	6.632-000.0	INTERRUPTOR DO FLUTUADOR B 90 R	1.000	ST
X-X	17	5.585-041.0	FLUTUADOR DE PARADA DA ESPUMA	1.000	ST
X-X	18	6.641-654.0	ANEL DE VEDACAO	1.000	ST
X-X	19	6.641-483.0	CONTRAPORCA PG7	1.000	ST
	20	6.643-556.0	BORNE DE CONECAO	1.000	ST
	21	5.009-538.0	Chapa união	2.000	ST
X-X	22	6.304-013.0	PARAFUSO CABECA CILINDRICA M 8X 16	2.000	ST
X-X	23	7.306-089.0	Parafuso M6x12 -8.8-R2R (In6Rd)	4.000	ST

12 Depósito de água suja

ET/VT	Pos	N.º de material	Denominação	Quantidade	ME
X	24	7.313-004.0	ARRUELA DE PRESSAO B 8-FSt-A3E DIN 12	2.000	ST
	25	4.071-211.0	Depósito de água suja só para substituiç	1.000	ST
	26	5.383-754.0	Placa	2.000	ST
X-X	27	5.033-416.0	COBERTURA DO FLUTUADOR B 90 R	1.000	ST
X-X	28	7.303-104.0	PARAFUSO 5x16 -A2-70 (IN6RD)	2.000	ST
X-X	29	6.390-215.0	MANGUEIRA SILENCIADORA PARA TURBINA	1.000	ST
X-X	30	6.388-563.0	ABRACADEIRA PARA MANGUEIRA	1.000	ST

20 Mecanismo de translação

Pos	Denominação	Quantidade	ME
21	Pedal	1.000	ST
22	Pára-choques	1.000	ST
23	Peças soltas	1.000	ST

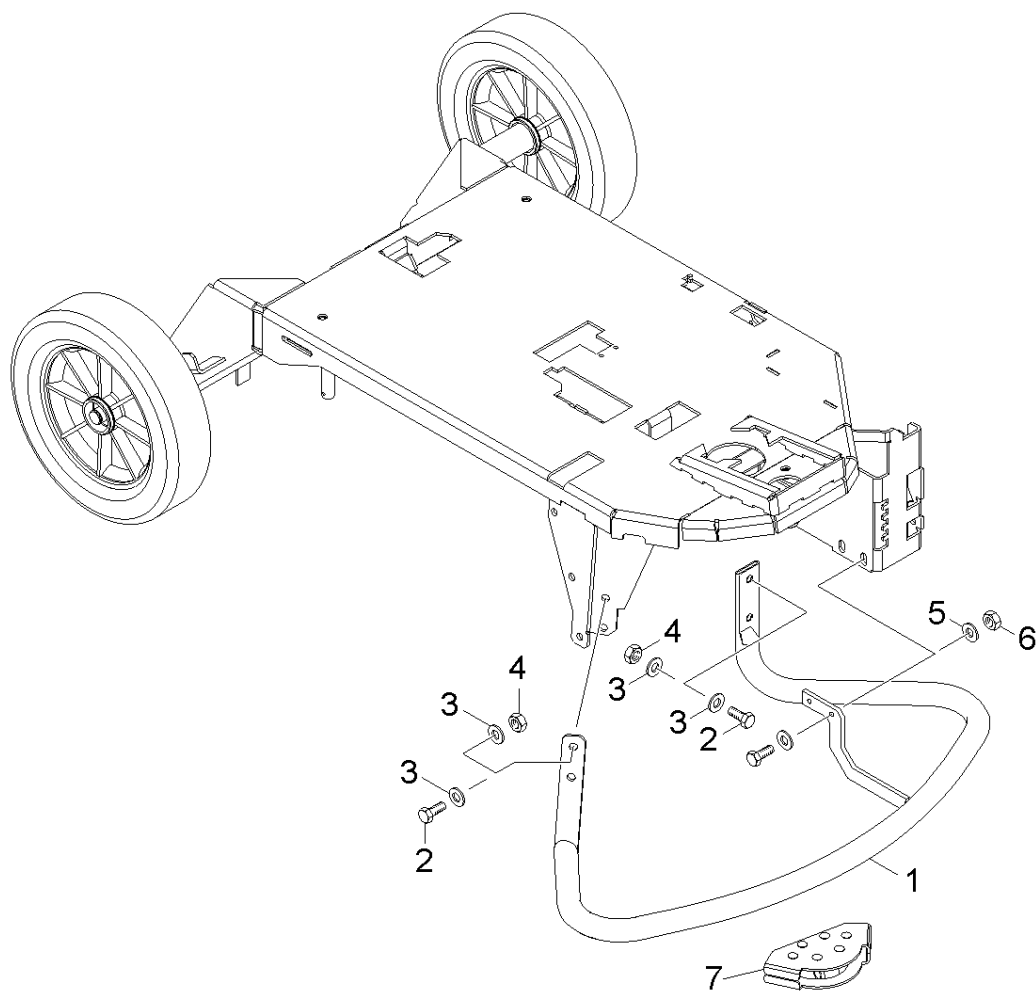


21 Pedal

ET/VT	Pos	N.º de material	Denominação	Quantidade	ME
X-X	1	6.600-343.0	POTENCIOMETRO B 90 R	1.000	ST
X-X	2	7.303-037.0	Parafuso M5x10 -St-P2R (In6Rd)	2.000	ST
	3	5.062-426.0	Chapa pedal do acelerador	1.000	ST
X-X	4	6.321-046.0	Cobertura pedal	1.000	ST
X-X	5	7.343-005.0	Anel trava 16x1-FST-PHR DIN 471	1.000	ST
X-X	6	7.303-107.0	PARAFUSO 5x16 -10.9-P2R (K-In6Rd)	12.000	ST
X-X	7	6.330-241.0	MOLA DE TRACCAO	1.000	ST
X	8	6.368-018.0	PROTECAO DE BORDAS BD/BR 90/140	1.000	M
X-X	9	4.481-273.0	PEDAL LEVANTAMENTO DO CABECOTE	1.000	ST
X-X	10	7.304-399.0	PARAFUSO SEXTAVADO M8X25	1.000	ST
X-X	11	7.312-004.0	ARRUELA 8 -200HV-A3E ISO 7090	2.000	ST
X-X	12	7.311-510.0	PORCA HEXAGONO M 8-8-A2E ISO 7040	1.000	ST
	13	7.306-077.0	PARAFUSO M5x16 -8.8-R2R (In6Rd)	2.000	ST
	14	5.010-058.0	Suporte lâmpada de advertência	1.000	ST
	15	5.010-059.0	Chapa	1.000	ST
	16	6.651-635.0	LAMPADA DE FLASH ORANGE 24 V	1.000	ST
	17	4.822-562.0	Trança de cabos Blitzer	1.000	ST
	18	6.632-369.0	Interruptor bipolar luz de advertência	1.000	ST
X-X	19	7.312-289.0	ARRUELA 8 -A2 ISO 7093-1	1.000	ST
X-X	20	7.304-538.0	PARAFUSO CABECA SEXTAVADA M8x16-A4-70	1.000	ST
	21	4.033-756.0	Chapa de fundo completo	1.000	ST
	22	5.009-524.0	Chapa de fundo esquerda	1.000	ST
X-X	23	2.641-718.0	CONJ DESMONTAVEL GIROFLEX	1.000	ST
X-X	24	7.311-002.0	PORCA HEXAGONO M5 -8-A2E ISO 4032	2.000	ST
X-X	25	7.312-002.0	ARRUELA 5-200HV-A3E ISO 7090	2.000	ST

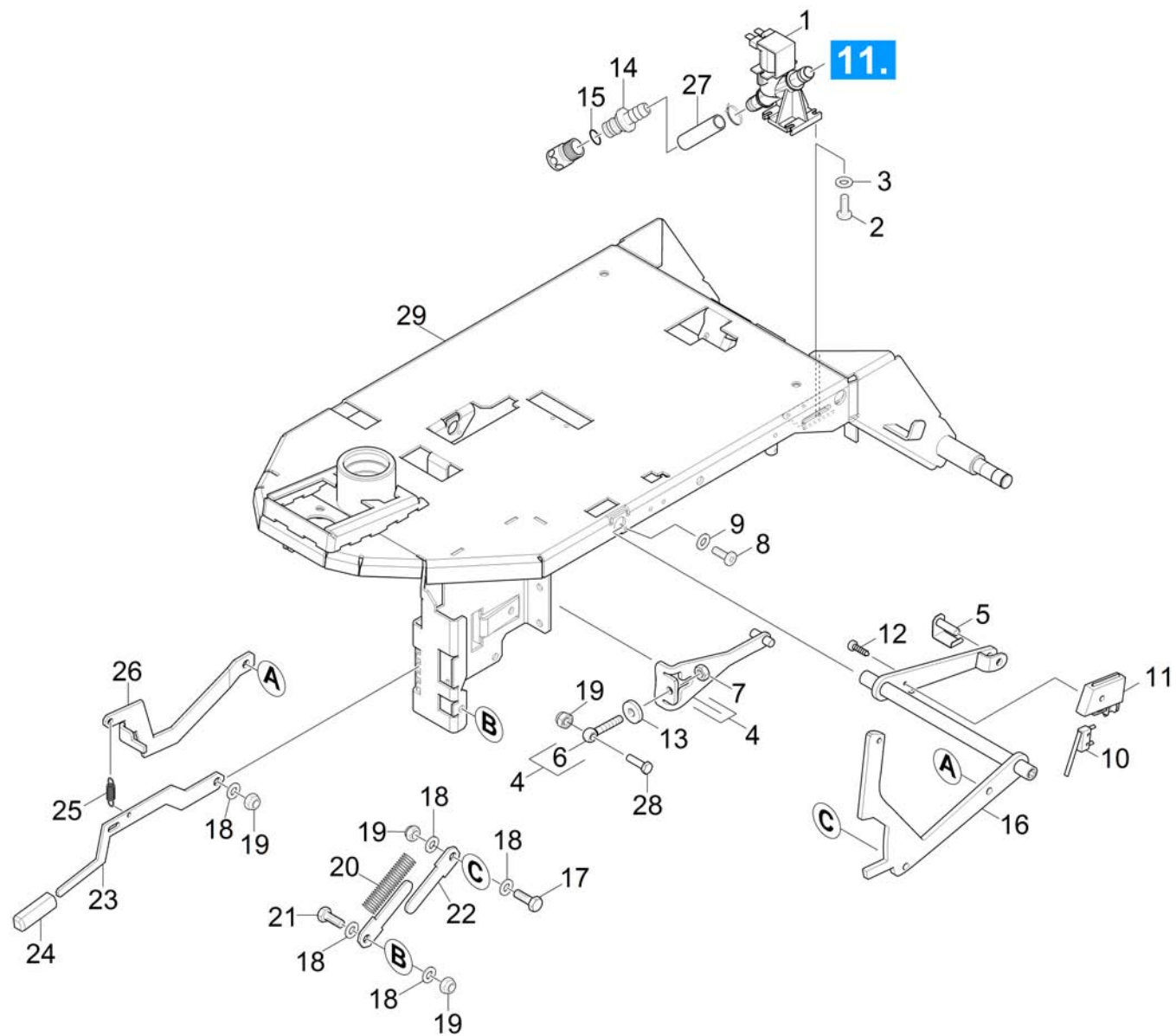
21 Pedal

ET/VT	Pos	N.º de material	Denominação	Quantidade	ME
X-X	26	6.435-350.0	Roda	2.000	ST
X-X	27	7.343-040.0	Anel trava 20x1,2 -St-ph DIN 471	2.000	ST
X-X	28	5.115-733.0	ARRUELA	2.000	ST
X-X	29	5.064-391.0	Tampão da roda	2.000	ST
X-X	30	6.630-732.0	Interruptor dourado	1.000	ST
	31	5.065-742.0	Suporte microinterruptor	1.000	ST
X	32	7.306-045.0	PARAFUSO M2x20 -8.8-A2R (In6Rd)	2.000	ST
	33	7.311-074.0	PORCA HEXAGONO M 2-8-A2E ISO 4032	2.000	ST
	34	7.312-053.0	ARRUELA 2,5-200HV-A3E ISO 7089	2.000	ST
X-X	35	7.306-213.0	PARAFUSO M5x6 -A2-70 (In6Rd)	2.000	ST
	36	4.033-756.0	Chapa de fundo completo	1.000	ST
	37	5.009-531.0	Chapa de cobertura direcção	1.000	ST
X-X	38	7.312-004.0	ARRUELA 8 -200HV-A3E ISO 7090	2.000	ST
X	39	7.401-149.0	Rolamento de esferas 608-2RS -Wälzl.St	1.000	ST
X-X	40	7.305-013.0	PARAFUSO ESCAREADA M8x20-8.8-A3R ISO106	1.000	ST
X-X	41	2.641-417.0	Jogo de modificação kit de cabos microin	1.000	ST



22 Pára-choques

ET/VT	Pos	N.º de material	Denominação	Quantidade	ME
X	1	4.040-727.0	PARA-CHOQUES	1.000	ST
	2	7.304-415.0	PARAFUSO SEXTAVADO M10x25-8.8-A3E ISO	4.000	ST
X-X	3	7.312-005.0	ARRUELA 10-200HV-A3E ISO 7090	8.000	ST
X	4	7.311-511.0	Porca hexágono M10-8-A2E ISO 7040	4.000	ST
X-X	5	7.312-004.0	ARRUELA 8 -200HV-A3E ISO 7090	1.000	ST
X-X	6	7.311-510.0	PORCA HEXAGONO M 8-8-A2E ISO 7040	1.000	ST
	7	2.641-773.0	RODA ESPECIAL B90 R ANTI MARCAS	1.000	ST

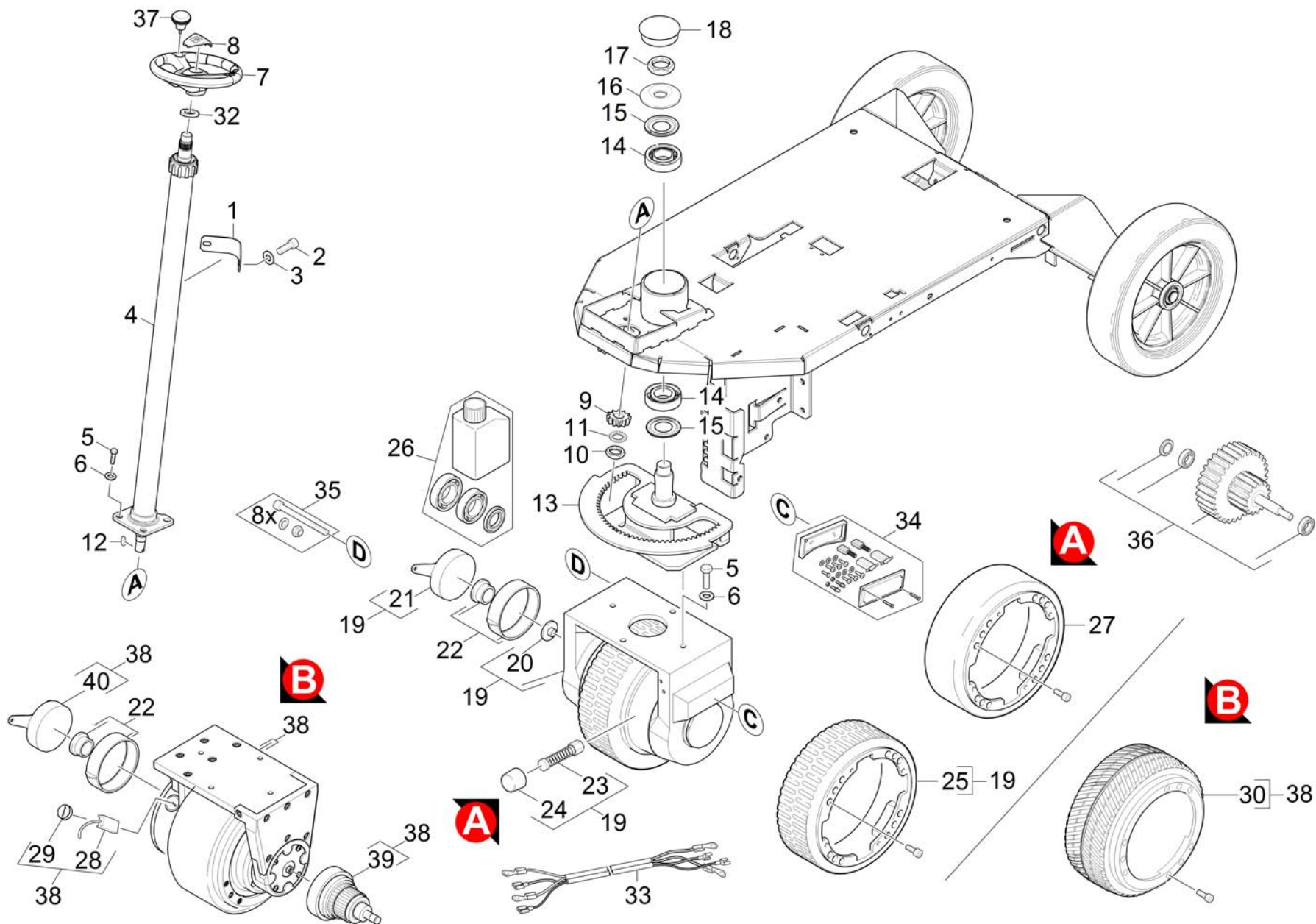


23 Peças soltas

ET/VT	Pos	N.º de material	Denominação	Quantidade	ME	Var. informação
X-X	1	6.472-200.0	VALVULA SOLENOIDE 24 V	1.000	ST	
	2	7.306-058.0	PARAFUSO M 4X 12- 8.8-R2R K-IN6RD	4.000	ST	
	3	7.311-569.0	PORCA QUADRADA M4 -04-A2E DIN 562	4.000	ST	
X-X	4	4.481-299.0	Conjunto de montagem barra de tracção	1.000	ST	
X-X	5	4.481-243.0	TRAVA CABECOTE	1.000	ST	
X-X	6	6.401-419.0	PARAFUSO C/ OLHAL LB M10x60 DIN 444 B 90	2.000	ST	M10x60
X-X	6	6.401-475.0	Parafuso com olhal LB-5.6 M10x70	2.000	ST	M10x70
X	7	7.311-006.0	PORCA HEXAGONO M10 -8-A3E ISO 4032	2.000	ST	
X	8	7.303-047.0	Parafuso M6x16 -St-R3R (In6Rd)	2.000	ST	
X-X	9	7.312-003.0	ARRUELA 6 -200HV-A3E ISO 7090	2.000	ST	
X-X	10	6.630-398.0	MICROINTERRUPTOR	1.000	ST	
X-X	11	5.060-998.0	CARCACA MICROINTERRUPTOR	1.000	ST	
	12	7.303-065.0	Parafuso de chapa ST3,5X25-ST-A2R (IN	1.000	ST	
X-X	13	7.310-041.0	PORCA SERRILHADA M10- CuZn DIN 467 B	2.000	ST	
X	14	5.443-375.0	NIPLE DE MANGUEIRAS	1.000	ST	
X-X	15	6.362-170.0	Selo do anel 11,3 X 2,4-NBR 70	1.000	ST	
X	16	4.481-240.0	Alavanca cabeça da escova	1.000	ST	
X-X	17	7.304-417.0	PARAFUSO SEXTAVADO M10x30-8.8-A3E ISO	1.000	ST	
X-X	18	7.312-005.0	ARRUELA 10-200HV-A3E ISO 7090	10.000	ST	
X	19	7.311-511.0	Porca hexágono M10-8-A2E ISO 7040	3.000	ST	
	20	5.332-962.0	Mola de pressão	1.000	ST	
	21	7.304-415.0	PARAFUSO SEXTAVADO M10x25-8.8-A3E ISO	1.000	ST	
X	22	5.009-763.0	Chapa suporte mola	1.000	ST	
X	23	5.062-283.0	Chapa pressão de encosto	1.000	ST	
	24	5.321-457.0	MANETE BR 400	1.000	ST	

23 Peças soltas

ET/VT	Pos	N.º de material	Denominação	Quantidade	ME	Var. informação
X	25	6.330-409.0	MOLA DE TRACAO	1.000	ST	
X	26	5.009-490.0	Chapa pressão de encosto	1.000	ST	
X-X	27	6.388-248.0	MANGUEIRA DN12,5	1.000	M	
X-X	28	7.304-419.0	PARAFUSO CABECA SEXTAVADA M10x35-8.8-A3E	2.000	ST	
	29	4.050-881.0	Quadro BR/BD 65/90 R	1.000	ST	



30 Direcção

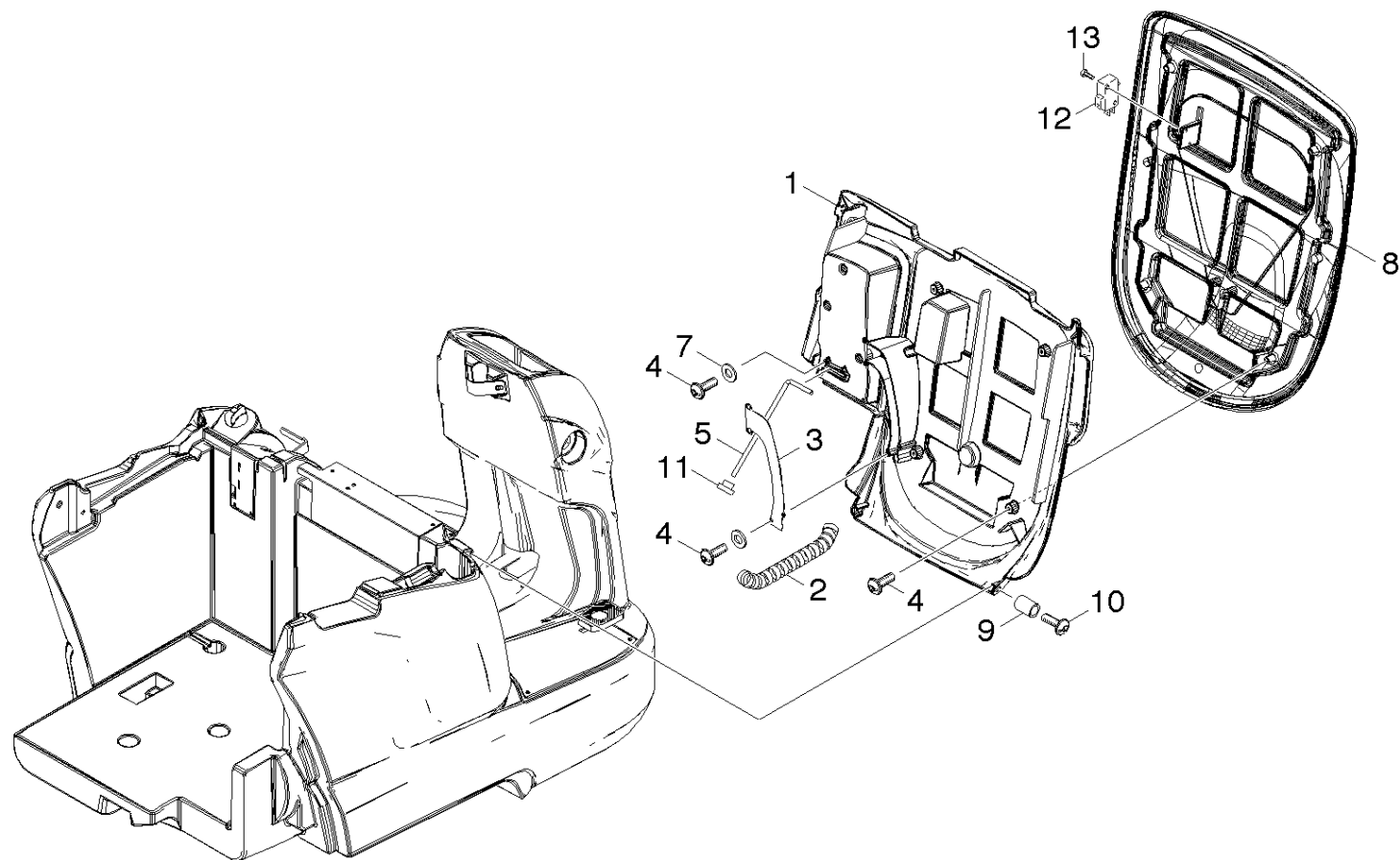
ET/VT	Pos	N.º de material	Denominação	Quantidade	ME	Var. informação
	1	5.009-542.0	Chapa coluna da direcção	1.000	ST	
	2	7.306-040.0	PARAFUSO CABECA CILINDRICA M8x16 -8.8	2.000	ST	
X-X	3	7.312-004.0	ARRUELA 8 -200HV-A3E ISO 7090	2.000	ST	
	4	6.439-202.0	COLUNA DA DIRECAO BR 65/90	1.000	ST	
	5	7.304-415.0	PARAFUSO SEXTAVADO M10x25-8.8-A3E ISO	8.000	ST	
X-X	6	7.313-005.0	ARRUELA DE PRESSAO B10-FSt-A3E DIN 127	8.000	ST	
X-X	7	6.435-795.0	VOLANTE	1.000	ST	
	8	6.640-353.0	CAPA DE COBERTURA VOLANTE KÄRCHER	1.000	ST	
	9	5.352-090.0	RODA DENTADA	1.000	ST	
X-X	10	7.311-059.0	PORCA SEXTAVADA M16x1,5 -8-A2E ISO10512	1.000	ST	
X-X	11	7.312-035.0	ARRUELA DE APERTO DENTADA A17-1.4310 DIN	1.000	ST	
X-X	12	7.318-084.0	CHAVETA 5x5x12 -C45R DIN 6885	1.000	ST	
	13	4.250-080.0	Suporte do flange kpl.	1.000	ST	
	14	6.401-260.0	ROLAMENTO	2.000	ST	
X	15	6.401-263.0	Anel de fricção	2.000	ST	
	16	7.312-010.0	ARRUELA 24 -200HV-A3E ISO 7090	1.000	ST	
	17	7.311-122.0	Porca hexágono M24X1,5-22H-A2E DIN 936	1.000	ST	
	18	6.368-215.0	CAPA DE COBERTURA	1.000	ST	
	19	6.613-315.0	Motor de tracção	1.000	ST	
X-X	20	6.394-391.0	Embraiagem travão BR/BD TRIKE	1.000	ST	
X-X	21	4.467-002.0	FREIO MAGNETICO	1.000	ST	
X-X	22	6.467-039.0	TAMPAO	1.000	ST	
X-X	23	6.610-211.0	Jogo de escovas de carvão	1.000	ST	
X-X	24	6.961-901.0	Tampa com baioneta	4.000	ST	
X-X	25	6.435-402.0	CAPA BORRACHA Ø250x60 MM AMARELO	1.000	ST	

30 Direcção

ET/VT	Pos	N.º de material	Denominação	Quantidade	ME	Var. informação
	26	4.641-045.0	Peça sobresselente set mancal	1.000	ST	
X-X	27	6.435-417.0	CAPA BORRACHA Ø250x60 MM NATURAL	1.000	ST	VERSION A
X-X	28	6.613-231.0	Jogo de escovas de carvão	1.000	ST	
X	29	6.961-924.0	Tampa fecho	1.000	ST	
X-X	30	6.435-854.0	RODA MOTOR DE TRACCAO	1.000	ST	
	32	7.312-065.0	Arruela 22-A2 ISO 7090	1.000	ST	
X-X	33	6.650-076.0	Jogo de cabos nur für Ersatz	1.000	ST	
X	34	6.610-328.0	Jogo de peças de reposição caixa de born	1.000	ST	
X	35	6.610-329.0	Jogo de peças de reposição parafuso jant	1.000	ST	
	36	6.550-040.0	Set veio de ancoragem fuer Fahrmotor	1.000	ST	
X-X	37	6.640-354.0	MANÍPULO ROTATIVO	1.000	ST	
	38	6.613-206.0	MOTOR DE TRACAO 600W	1.000	ST	
X	39	6.550-042.0	Set veio de ancoragem motor de tracção	1.000	ST	
X	40	4.467-000.0	Travão ajustável completo	1.000	ST	

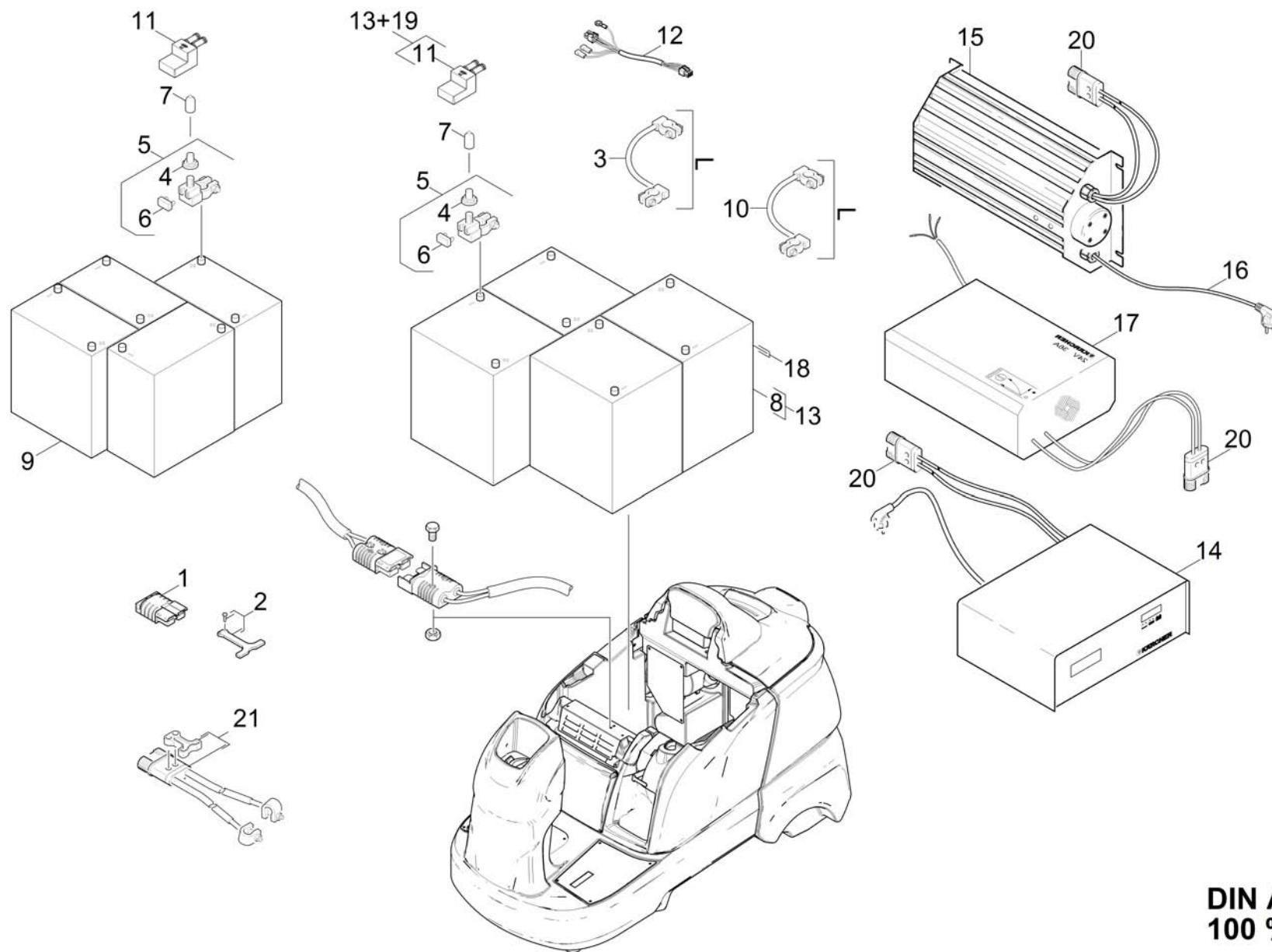
26 Peça sobresselente set mancal (4.641-045.0)

ET/VT	Pos	N.º de material	Denominação	Quantidade	ME
X-X	1	7.401-134.0	ROLAMENTO DE ESFERAS 6203-2RS-WAELZLAGST	1.000	ST
	2	7.401-133.0	Rolamento de esferas 6004-2RS -Wälzl.St	1.000	ST
	4	6.997-364.0	Óleo sintético CLP 150 / 500 ml	1.000	ST



40 Assento

ET/VT	Pos	N.º de material	Denominação	Quantidade	ME
X-X	1	5.064-258.0	TAMPA ASSENTO B 90 R	1.000	ST
	2	6.390-219.0	MANGUEIRA DE PROTECAO	1.000	M
	3	5.009-508.0	CHAPA DE COBERTURA	1.000	ST
X-X	4	7.303-107.0	PARAFUSO 5x16 -10.9-P2R (K-In6Rd)	10.000	ST
	5	5.107-278.0	BARRA TAMPA ASSENTO	1.000	ST
X-X	6	7.303-107.0	PARAFUSO 5x16 -10.9-P2R (K-In6Rd)	6.000	ST
	7	7.312-278.0	ARRUELA 5-200HV-A2E ISO7093-1	2.000	ST
X	8	6.394-574.0	ASSENTO B 90	1.000	ST
X	9	5.116-356.0	BUCHA	2.000	ST
X	10	7.303-114.0	Parafuso 6 x 35-ST-10.9-A2R (IN6RD)	2.000	ST
	11	6.641-446.0	LUVA DE CABO	1.000	ZST
X-X	12	6.631-854.0	Microinterruptor	1.000	ST
X	13	7.306-045.0	PARAFUSO M2x20 -8.8-A2R (In6Rd)	2.000	ST



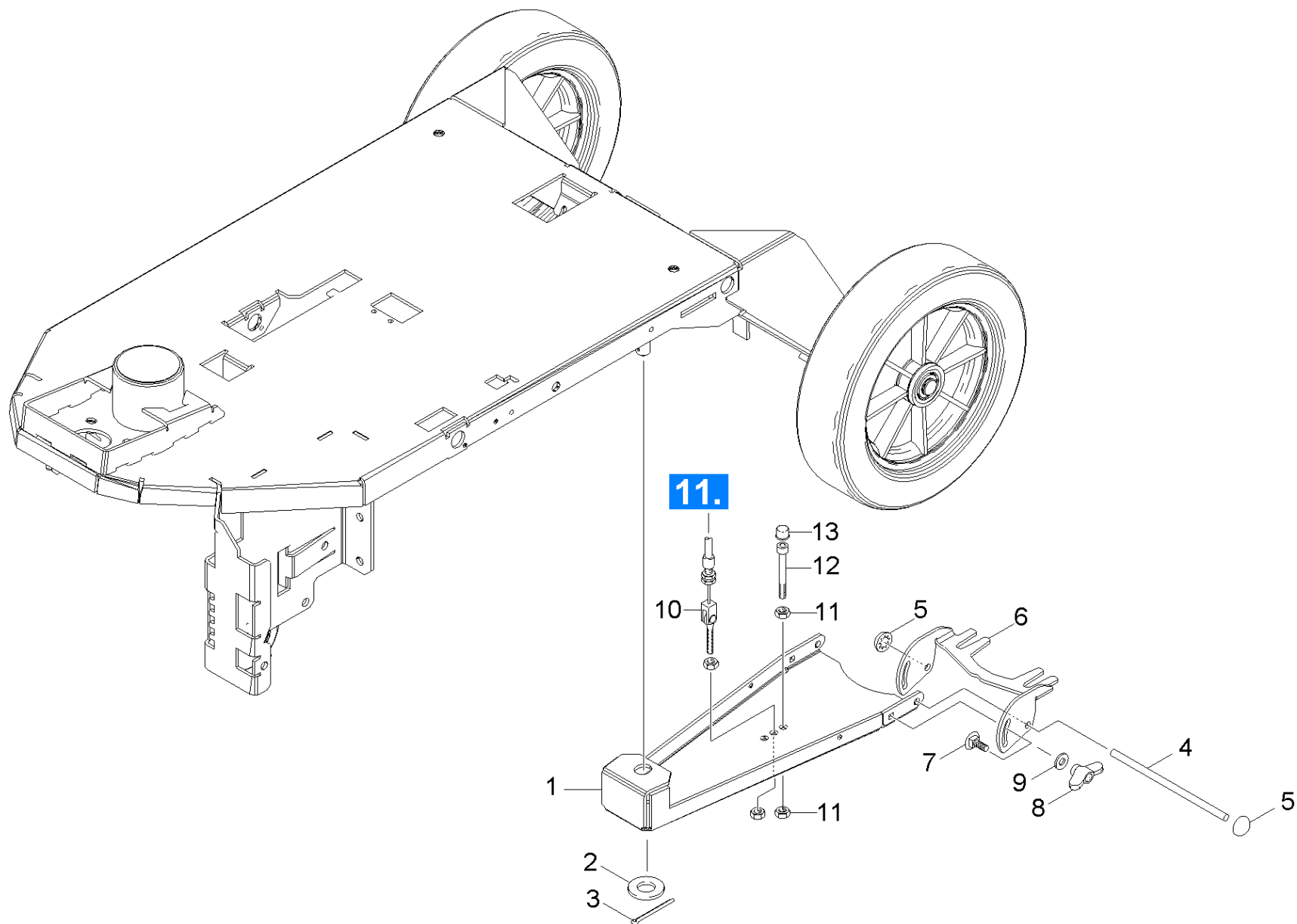
DIN A 0
100 %

50 Bateria

ET/VT	Pos	N.º de material	Denominação	Quantidade	ME	Var. informação
X-X	1	6.646-319.0	Ficha bipolar 80A	1.000	ST	
	2	6.321-130.0	SUORTE DO PLUG	1.000	ST	
X-X	3	6.649-879.0	CABO BATERIA 25 mm²	2.000	ST	L=160mm
X-X	4	6.644-348.0	PORCA COM FLANGE BR 120/250	1.000	ST	
X-X	5	6.643-948.0	BORNE DO POLO SIMPLES	1.000	ST	
X-X	6	6.644-360.0	Fusível 125A	1.000	ST	
	7	6.368-187.0	Tampão de protecção	1.000	ST	
X-X	8	6.654-124.0	Bateria DETA	4.000	ST	180Ah / ""Exide""
X-X	9	6.654-119.0	Bateria 6V 240 AH	4.000	ST	240Ah / ""Exide""
X-X	10	6.649-880.0	CABO BATERIA 25 mm²	1.000	ST	L=320mm
X	11	5.394-852.0	Cobertura pólo de bateria	1.000	ST	
	12	4.822-537.0	Trança de cabos BAT	1.000	ST	
	13	6.654-130.0	Jogo de baterias DETA	1.000	ZSA	180Ah / ""Exide""
	14	6.654-125.0	Carregador da bateria	1.000	ST	
	14	6.654-120.0	Carregador 24/50WF	1.000	ST	
	15	6.654-078.0	CARREGADOR DE BATERIA	1.000	ST	
	15	6.654-072.0	Carregador da bateria 24V (NASS)	1.000	ST	
X-X	16	6.650-113.0	Cabo de ligação à rede só para substitui	1.000	ST	
	17	6.654-180.0	Carregador VEX BRBD	1.000	ST	
	18	6.654-070.0	BATERIA KIT NASS	1.000	ZSA	180Ah / ""Exide""
X-X	20	6.646-368.0	PLUG BAT.SB175	1.000	ST	
X	21	6.647-619.0	Cabo de ligação	1.000	ST	

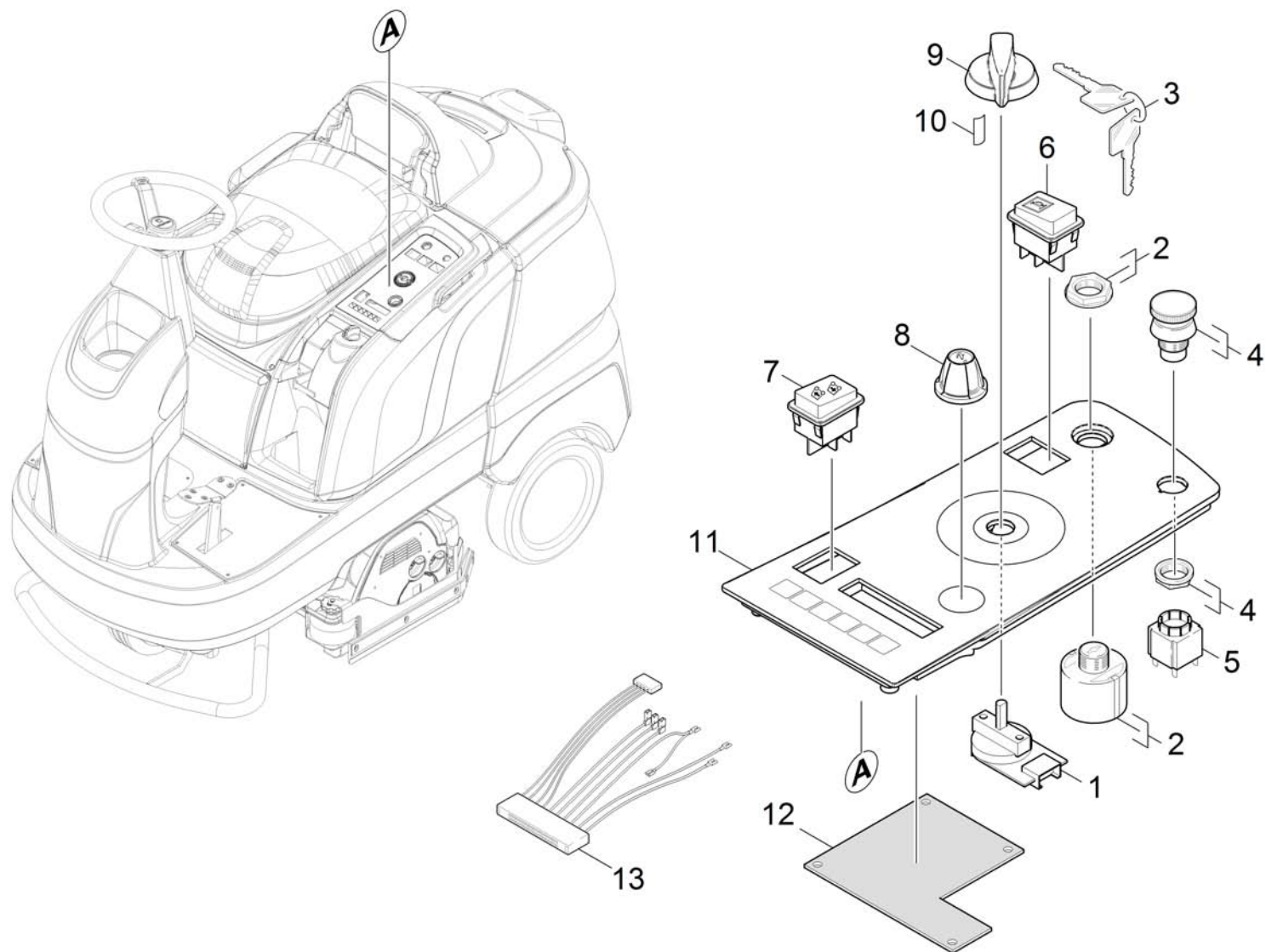
15 CARREGADOR DE BATERIA (6.654-078.0)

ET/VT	Pos	N.º de material	Denominação	Quantidade	ME
X-X	999	6.650-113.0	Cabo de ligação à rede só para substitui	1.000	ST



60 Elevação da barra de aspiração

ET/VT	Pos	N.º de material	Denominação	Quantidade	ME
	1	5.009-502.0	CHAPA BARRA DE ASPIRACAO	1.000	ST
X-X	2	7.312-019.0	ARRUELA 16-200HV-A3E ISO7090 KM 100/100	1.000	ST
X-X	3	7.316-352.0	CONTRAPINO 4x36 -St-A2E ISO 1234	1.000	ST
X-X	4	5.107-202.0	BARRA	1.000	ST
X-X	5	6.343-132.0	Anel trava 8	2.000	ST
X-X	6	5.058-987.0	BARRA DE ASPIRACAO BALANCIN	1.000	ST
X-X	7	7.303-139.0	PARAFUSO CABECA BOLEADA M6 x 20 -A2	2.000	ST
X-X	8	6.310-180.0	PORCA DE ORELHAS M6	2.000	ST
X-X	9	7.312-292.0	Arruela 6 -A2 ISO 7093-1	2.000	ST
X-X	10	6.431-277.0	CABO DE ACO (ELEVACAO DO RODO)	1.000	ST
X	11	7.311-004.0	PORCA HEXAGONO M8 -8-A3E ISO 4032	2.000	ST
	12	7.306-242.0	PARAFUSO CABECA CILINDRICA M8x75-8.8-A2E	1.000	ST
X-X	13	6.368-295.0	Capa de protecção	1.000	ST



70 Consola de comandos

ET/VT	Pos	N.º de material	Denominação	Quantidade	ME
X-X	1	2.630-001.0	Interruptor selecção do programa	1.000	ST
X-X	2	6.630-106.0	INTERRUPTOR DE CHAVE	1.000	ST
X-X	3	6.600-210.0	Chave só para substituição	1.000	ST
X-X	4	6.600-344.0	Pulsador desactivação de emergência	1.000	ST
X-X	5	6.600-114.0	Interruptor	1.000	ST
	6	6.632-475.0	PULSADOR BIPOLAR BUZINA	1.000	ST
X-X	7	6.632-482.0	INTERRUPTOR BIPOLAR SENTIDO DE MARCHA	1.000	ST
X-X	8	5.321-750.0	Alça painel de informação	1.000	ST
X-X	9	5.321-738.0	KNOB (MANOPLA)	1.000	ST
X-X	10	6.313-014.0	Elemento de suspensão	1.000	ST
	11	4.682-108.0	PAINEL DE COMANDO C/ LAMINA ADV B 90 R	1.000	ST
X-X	12	6.682-916.0	PLACA ELETRONICA adv.	1.000	ST
	13	4.822-539.0	Trança de cabos painel de comandos	1.000	ST
	15	6.632-483.0	Interruptor química	1.000	ST