

Lista de peças sobressalentes
(5.971-902.0) Lista de peças de reposição B 80 W Bp
2.259-001.0 B 80 W Bp
9.398-832.0 - LIMPADORA DE PISOS B 80 W Bp 24V (D75)

9.398-130.0 B 80 w BP a partir do n/s:000031 começou a utilizar máquina base 2.259-001.0



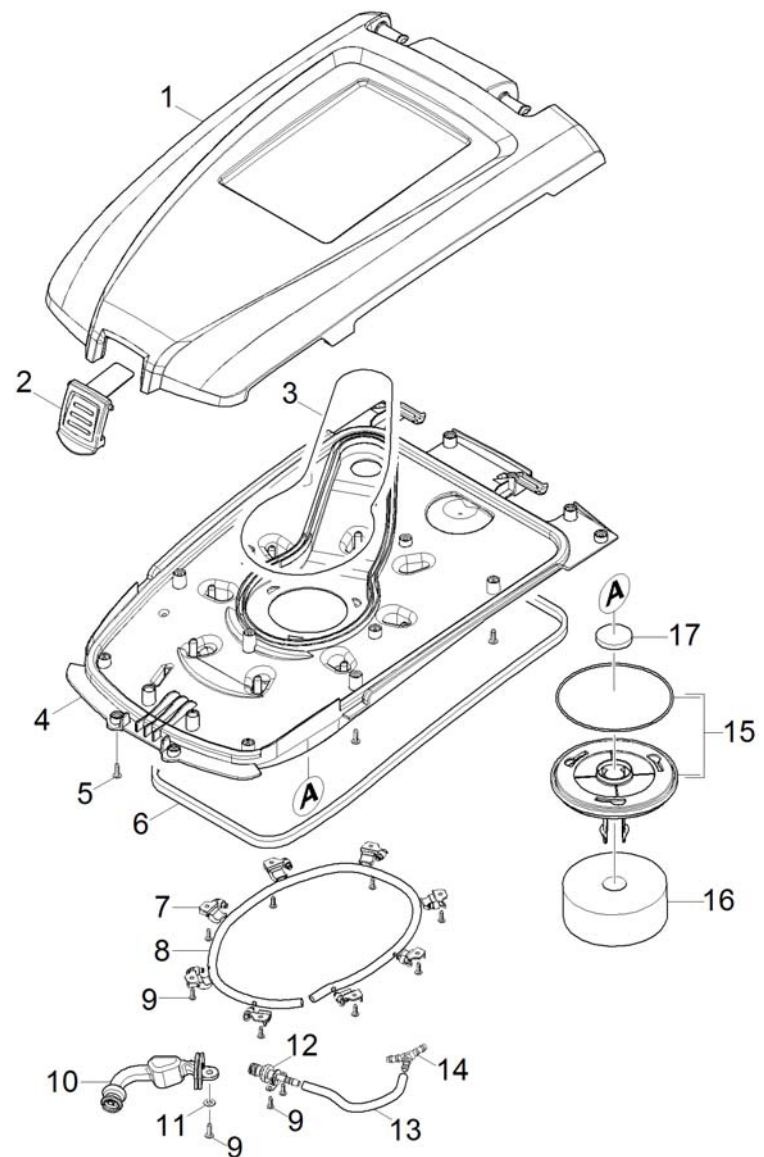
Lista de peças de reposição B 80 W Bp (5.971-902.0)	6
10 Recipiente.....	7
11 Tampa recipiente limpeza do tanque.....	8
12 Recipiente água limpa.....	10
13 Recipiente água suja.....	14
20 Quadro accionamento.....	16
30 Turbina de aspiração.....	18
40 Paine de comandos.....	20
50 Regulador de marcha 1.....	22
60 Electrónica.....	24
70 Barra de aspiração elevação.....	26
80 Suspensão cabeçote do solo.....	28
90 Ferramentas especiais.....	30
10 Ferramenta aparelho de medição electrici.....	31
20 Ferramenta extractor sistema Molex.....	33
30 Ferramenta módulo de serviço A9.....	35
2 Lista de peças de reposição módulo de se.....	37
10 Módulo de serviço.....	38
40 Ferramenta hidrómetro ácido.....	40
50 Ferramenta potenciómetro DC.....	42
60 Ferramenta campo magnético provador.....	44
70 Ferramenta provador eléctrica Metrasteste.....	46
80 Ferramenta provador eléctrica Metrel MI3.....	48

Lista de peças de reposição B 80 W Bp (5.971-902.0)

Pos	Denominação	Quantidade	ME
10	Recipiente	1.000	ST
20	Quadro accionamento	1.000	ST
30	Turbina de aspiração	1.000	ST
40	Painel de comandos	1.000	ST
50	Regulador de marcha 1	1.000	ST
60	Electrónica	1.000	ST
70	Barra de aspiração elevação	1.000	ST
80	Suspensão cabeçote do solo	1.000	ST
90	Ferramentas especiais	1.000	ST

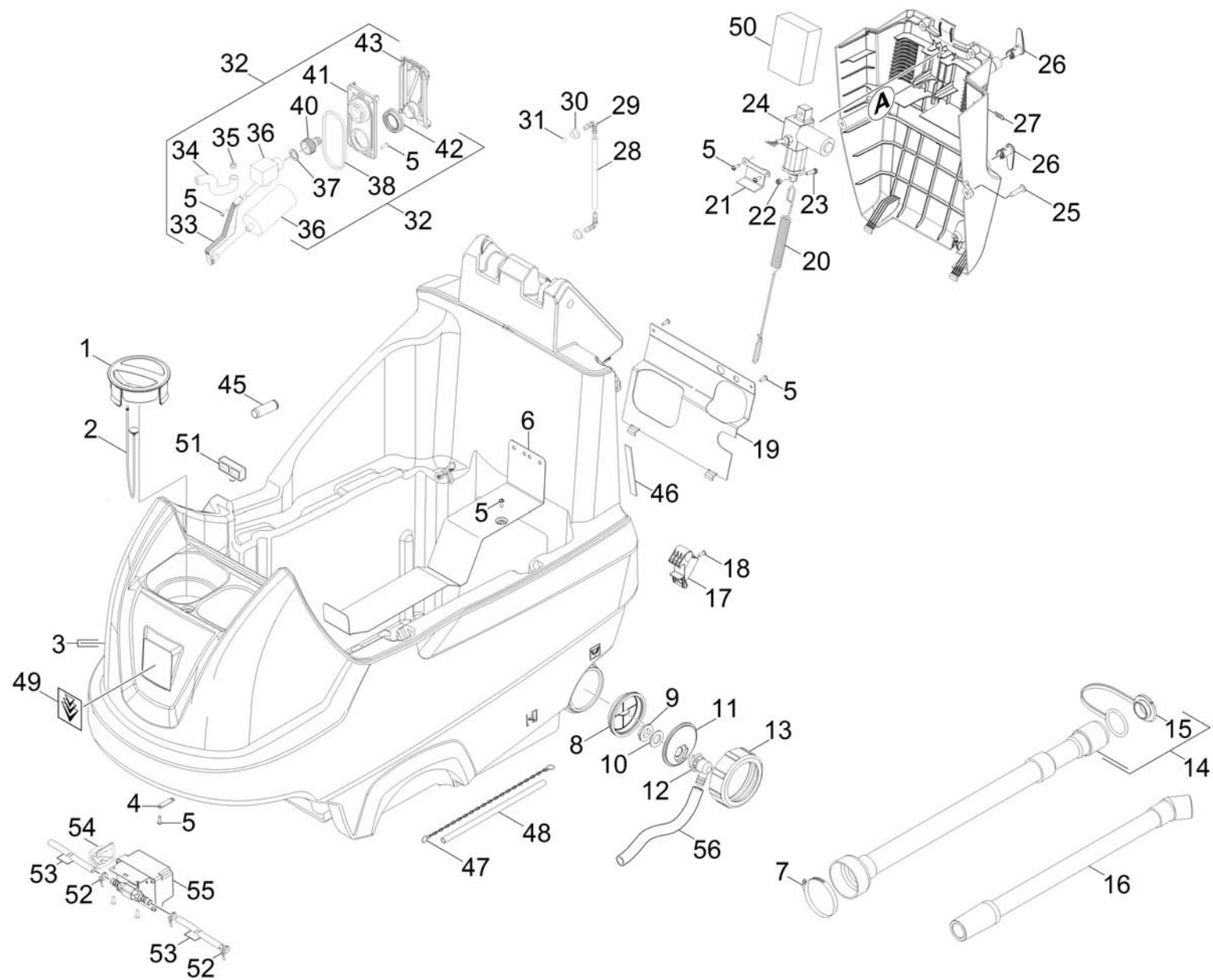
10 Recipiente

Pos	Denominação	Quantidade	ME
11	Tampa recipiente limpeza do tanque	1.000	ST
12	Recipiente água limpa	1.000	ST
13	Recipiente água suja	1.000	ST



11 Tampa recipiente limpeza do tanque

ET/VT	Pos	N.º de material	Denominação	Quantidade	ME
	1	5.035-561.0	Tampa do depósito parte superior B60-80	1.000	ST
X	2	5.035-381.0	Tampa bloqueio	1.000	ST
	3	6.273-196.0	CORDA DE VEDACAO BORRACHA ESPONJOSA	1.000	M
	4	5.035-567.0	Tampa do depósito parte inferior B60-80	1.000	ST
	5	6.303-200.0	PARAFUSO 5x25-IN6RD	17.000	ST
X	6	6.366-058.0	Junta longitudinal	1.000	M
X	7	5.035-660.0	Bocal pulverizador abaulado	8.000	ST
	8	5.035-457.0	Tubo flexível	1.000	ST
	9	7.303-107.0	PARAFUSO 5x16 -10.9-P2R (K-In6Rd)	11.000	ST
	10	5.035-639.0	Capa de protecção acoplamento de manguei	1.000	ST
	11	7.312-278.0	ARRUELA 5-200HV-A2E ISO7093-1	1.000	ST
	12	5.035-677.0	Peça de conexão de mangueira	1.000	ST
	13	6.388-248.0	MANGUEIRA DN12,5	1.000	M
	14	6.388-761.0	Bucha em Y 8	1.000	ST
	15	4.035-490.0	Flutuador suporte substituição	1.000	ST
X	16	5.035-787.0	Flutuador	1.000	ST
	17	5.035-835.0	Tampão canal de aspiração 8mm	1.000	ST



12 Recipiente água limpa

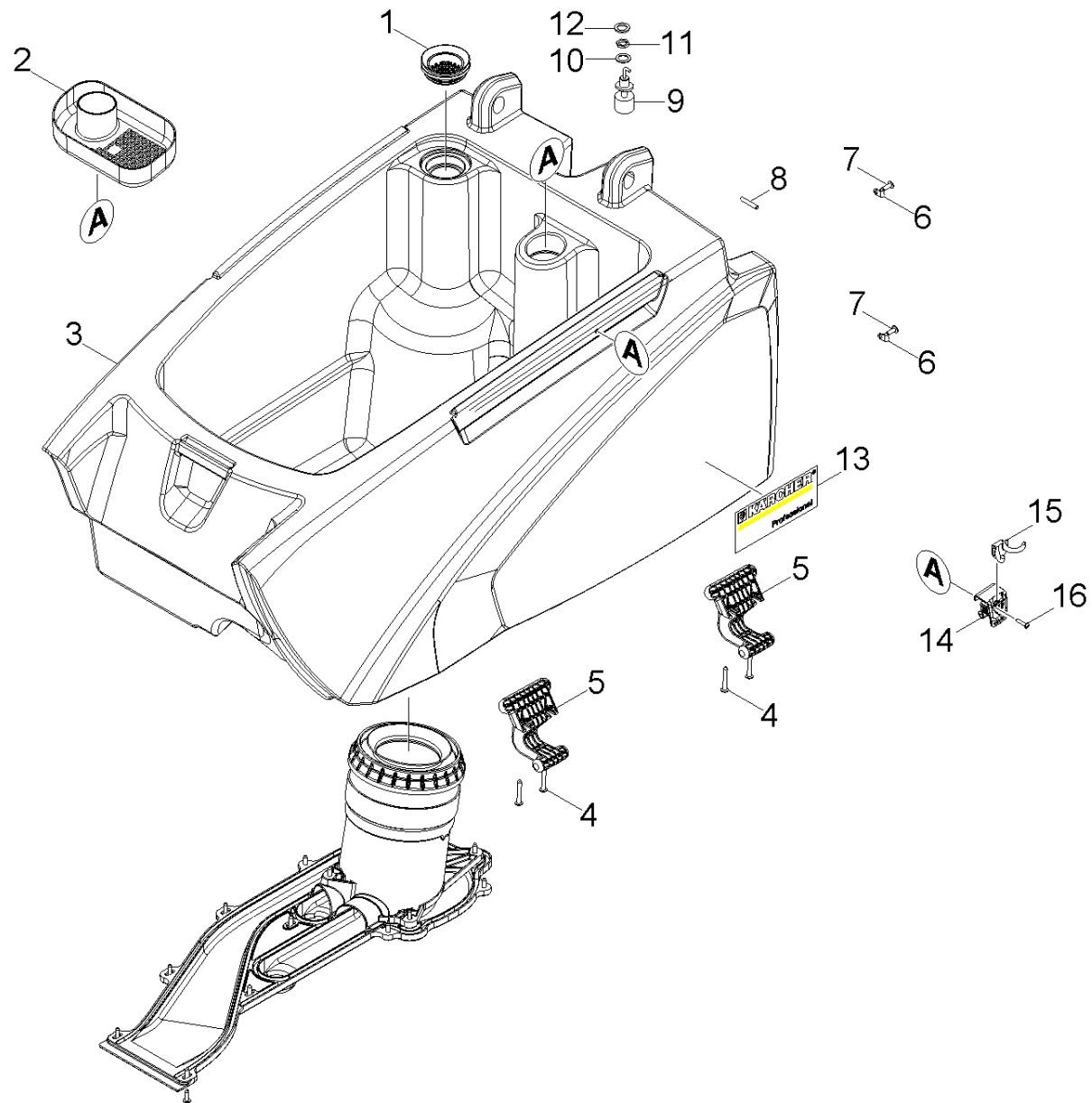
ET/VT	Pos	N.º de material	Denominação	Quantidade	ME
X	1	5.035-380.0	Tampa água limpa bocal de enchimento	1.000	ST
	2	5.035-358.0	Cabo de fixação tampa tanque de água fre	1.000	ST
	3	4.035-492.0	Tanque de água fresca substituição	1.000	ST
	4	5.035-643.0	Suporte alívio de esforços de tracção	1.000	ST
	5	7.303-107.0	PARAFUSO 5x16 -10.9-P2R (K-In6Rd)	10.000	ST
	6	5.035-833.0	Chapa de cobertura canal para cabos	1.000	ST
	7	6.388-767.0	Araçadeira para tubo flexível 70- 90	1.000	ST
X	8	5.035-376.0	ELEMENTO FILTRANTE DESCARGA	1.000	ST
	9	6.310-004.0	PORCA HEXAGONO G 1/2"	1.000	ST
	10	5.515-253.0	JUNTA D34	1.000	ST
X	11	5.035-342.0	CONEXAO DA MANGUEIRA AGUA LIMPA	1.000	ST
	12	6.395-163.0	BUCHA ANGULAR G1-2	1.000	ST
	13	5.035-341.0	TAMPA DESCARGA TANQUE DE AGUA LIMPA	1.000	ST
	14	4.035-443.0	Mangueira de descarga com tampa amarelo	1.000	ST
	14	4.035-500.0	Mangueira de descarga com tampa resisen	1.000	ST
X	15	5.035-815.0	Tampa mangueira de descarga resistente a	1.000	ST
X	15	5.035-723.0	Tampa mangueira de descarga amarelo	1.000	ST
	16	6.392-340.0	Tubo flexível de aspiração DN 38 - 650mm	1.000	ST
X	16	6.392-937.0	Tubo flexível de aspiração resistente a	1.000	ST
	17	5.035-433.0	Adaptador	2.000	ST
	19	5.035-629.0	Chapa de cobertura bomba	1.000	ST
X	20	5.035-651.0	Mola de tracção barra de aspiração	1.000	ST
		Texto de posição: 4.035-486.0			
X	20	5.035-911.0	Mola de tracção barra de aspiração curto	1.000	ST
		Texto de posição: 4.035-541.0			

12 Recipiente água limpa

ET/VT	Pos	N.º de material	Denominação	Quantidade	ME
	21	5.035-649.0	Suporte motor de elevação barra de aspir	1.000	ST
	22	7.311-421.0	PORCA HEXAGONO M 5-04-A2E ISO 10511	1.000	ST
	23	7.304-375.0	Parafzsi de cabeça sextavada M 5x25-8.8-	1.000	ST
	24	4.035-541.0	Motor de elevação barra de aspiração sub	1.000	ST
	24	4.035-486.0	Motor de elevação barra de aspiração sub	1.000	ST
	25	6.303-315.0	Parafuso 8 x 35	4.000	ST
	26	5.044-661.0	Gancho de cabos	2.000	ST
	27	5.035-605.0	Cobertura electrónica	1.000	ST
	28	5.035-678.0	Tubo flexível indicação do nível de ench	1.000	ST
	29	6.391-913.0	Bocais angulares	2.000	ST
	30	5.035-608.0	Bucha de passagem	2.000	ST
	31	6.035-006.0	Esfera indicação do nível de enchimento	1.000	ST
	32	4.035-345.0	SISTEMA DE ENCHIMENTO B 40	1.000	ST
	33	5.035-421.0	Prolongação flutuador	1.000	ST
	34	5.035-666.0	Mangueira moldada	1.000	ST
	35	5.035-665.0	Manga	1.000	ST
	36	6.632-439.0	INTERRUPTOR DE FLUTUADOR Befuellsystem	1.000	ST
	37	6.363-631.0	Selo do anel 17x4	1.000	ST
	38	5.035-418.0	Junta fixação placa	1.000	ST
X	40	6.465-031.0	CONEXAO 3/4	1.000	ST
	41	5.035-417.0	Fixação placa flutuador	1.000	ST
	42	5.035-420.0	Anel de vedação tampa flutuador	1.000	ST
	43	5.035-419.0	Tampa flutuador	1.000	ST
	45	5.035-646.0	Tubo motor de elevação	1.000	ST
	46	6.273-090.0	Fita de vedação 13x3	1.000	M

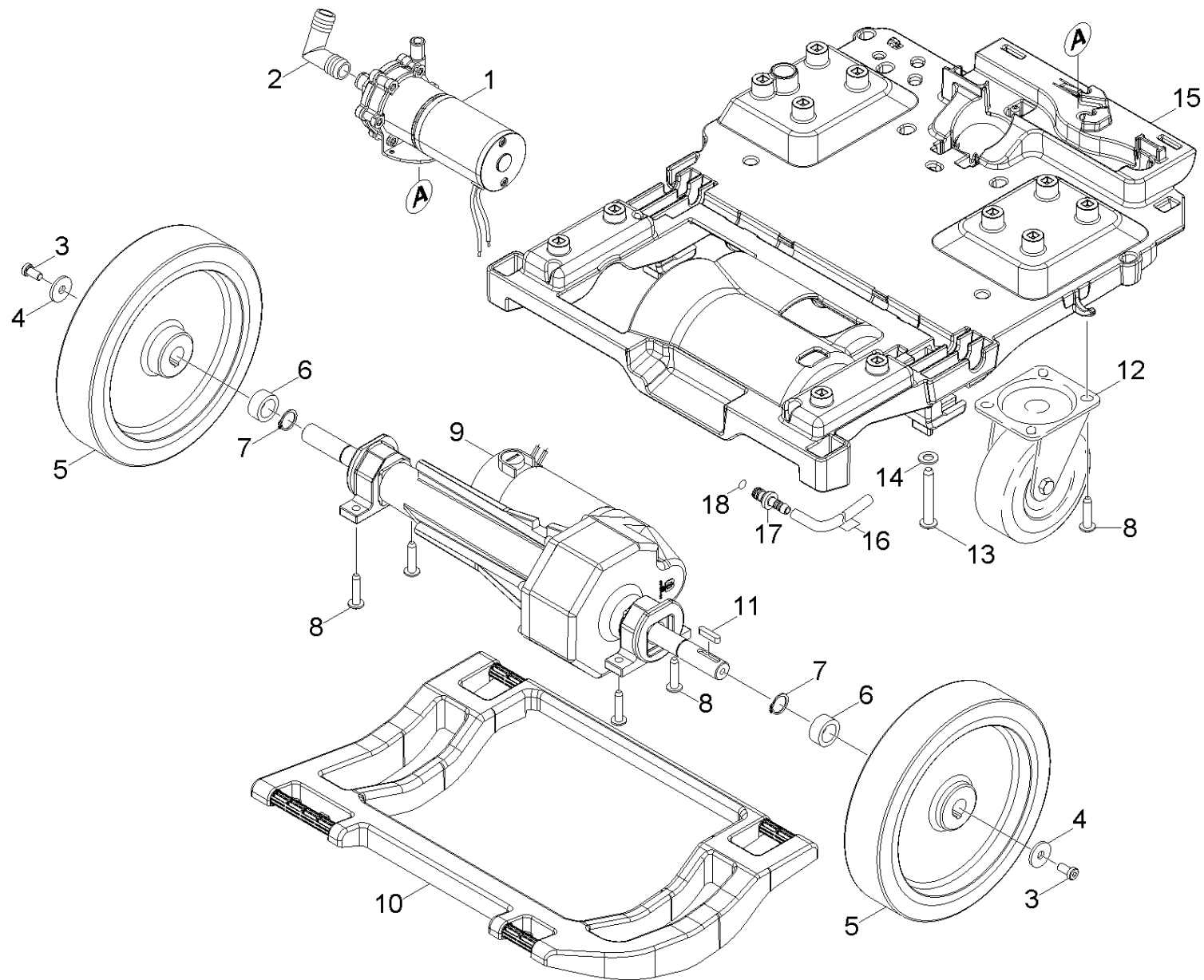
12 Recipiente água limpa

ET/VT	Pos	N.º de material	Denominação	Quantidade	ME
	47	7.432-094.0	Corrente G3x26-15 -1.4401 DIN 5685-1	1.000	ST
	48	6.646-997.0	Tubo flexível silicone	1.000	M
	49	5.392-906.0	LOGOTIPO GEL KARCHER CINZA 78 X 86	1.000	ST
	50	5.673-189.0	Protecção contra salpicos esteira	1.000	ST
	51	5.042-945.0	Suporte	2.000	ST
	52	6.647-081.0	FITA PARA CABOS	4.000	ST
X-X	53	6.390-892.0	MANGUEIRA ESPIRAL NW12	1.000	M
	54	5.032-761.0	PECA ANGULAR TORNEIRA ESFERICA	1.000	ST
	55	4.464-019.0	VALVULA ESFERICA ELETRICO CPL	1.000	ST
	56	6.390-324.0	MANGUEIRA	1.000	M



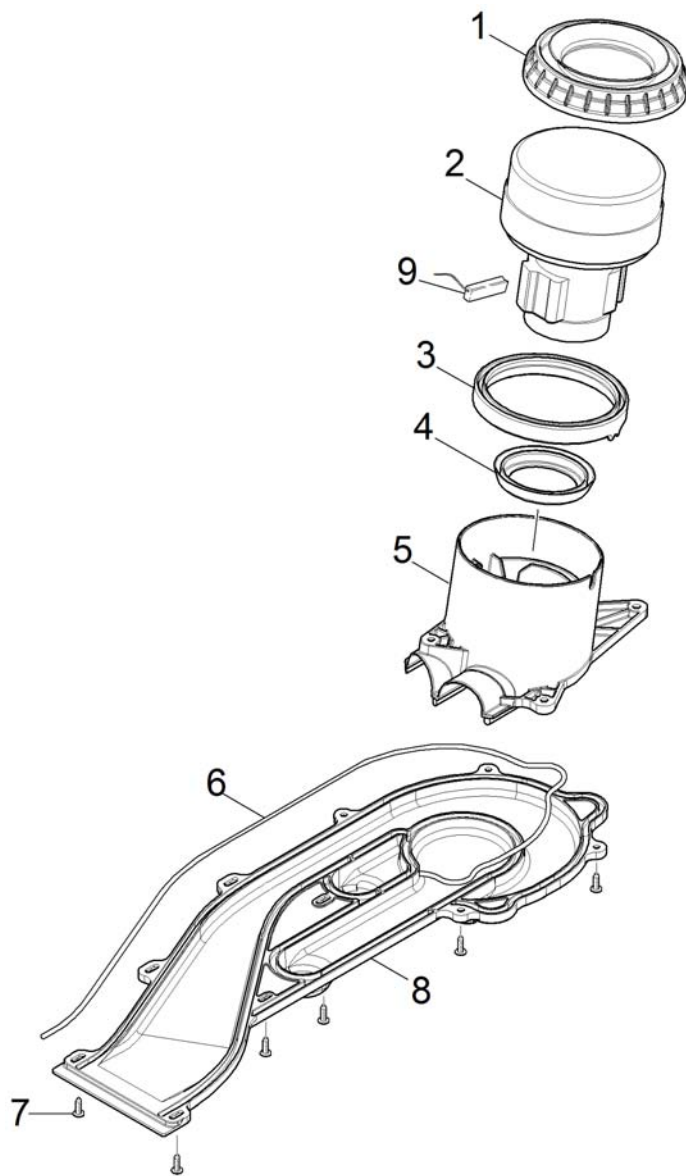
13 Recipiente água suja

ET/VT	Pos	N.º de material	Denominação	Quantidade	ME
X-X	1	5.515-266.0	Anel de vedação filtro de fiocos	1.000	ST
X	2	5.035-375.0	Recipiente sujidade grossa	1.000	ST
	3	4.035-491.0	Depósito de água suja substituição	1.000	ST
	4	7.303-110.0	Parafuso 5x35 -10.9-R2R (In6Rd)	4.000	ST
	5	5.035-610.0	Braço giratório depósito	2.000	ST
	6	6.373-343.0	Braçadeira tubular D 6	2.000	ST
	7	7.303-107.0	PARAFUSO 5x16 -10.9-P2R (K-In6Rd)	2.000	ST
	8	5.035-672.0	Pino 5x30	1.000	ST
X	9	6.632-532.0	Interruptor de flutuador 600mm	1.000	ST
	10	6.641-654.0	ANEL DE VEDACAO	1.000	ST
	11	7.312-075.0	ARRUELA 12-CuZn ISO 7092	1.000	ST
	12	6.641-483.0	CONTRAPORCA PG7	1.000	ST
X	13	5.392-988.0	Placa lado Professional 320 x 120	2.000	ST
X	14	5.035-488.0	Adaptador Homebase	1.000	ST
X	15	6.980-077.0	Gancho duplo	1.000	ST
	16	6.303-200.0	PARAFUSO 5x25-IN6RD	1.000	ST



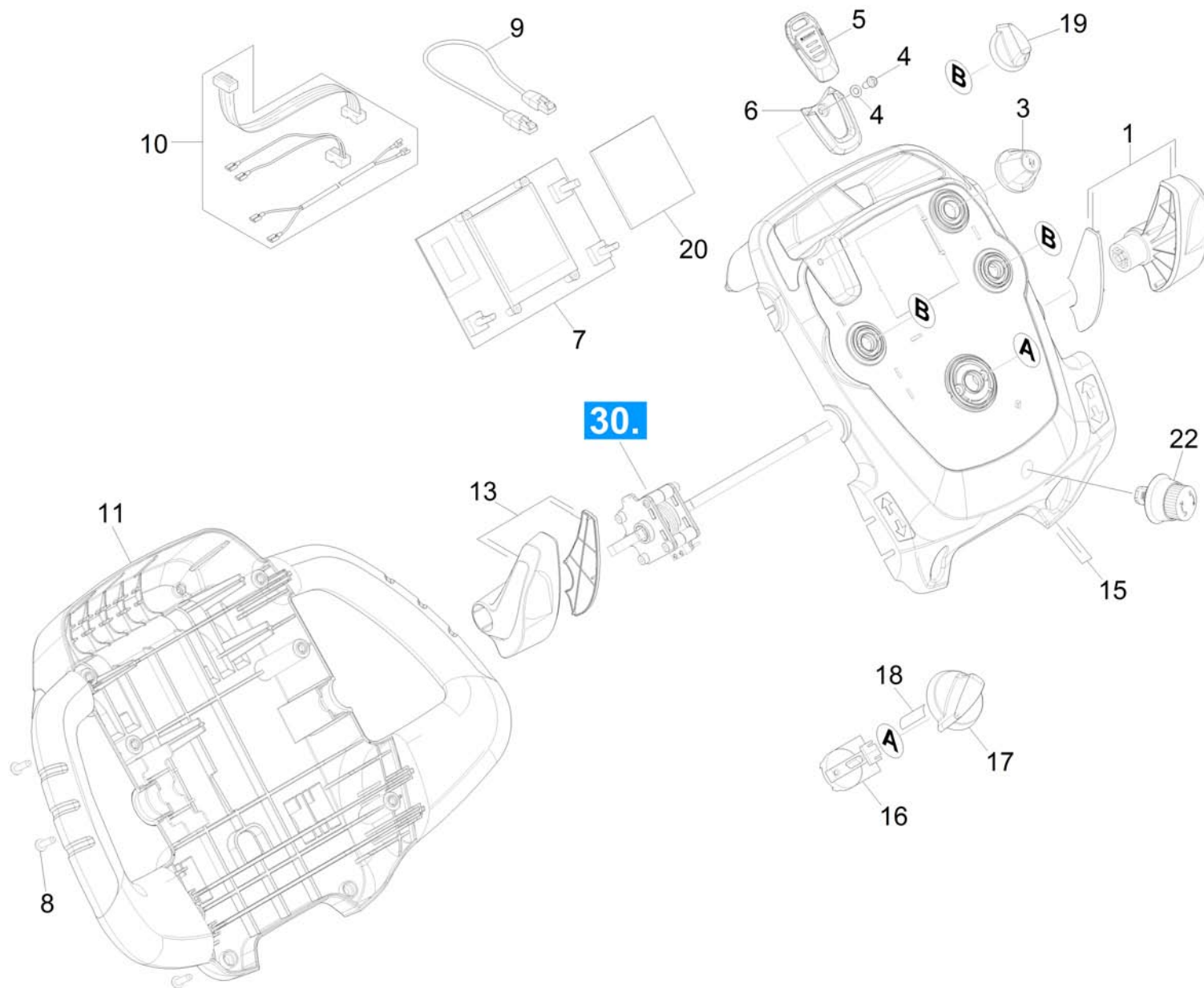
20 Quadro accionamento

ET/VT	Pos	N.º de material	Denominação	Quantidade	ME	Var. informação
X	1	4.540-143.0	Bomba 3/4"	1.000	ST	
	2	6.388-626.0	Peça angular	1.000	ST	
X-X	3	7.306-218.0	PARAFUSO M 8x16-A2-70 DIN 7984	2.000	ST	
	4	7.312-268.0	ARRUELA 8 -A2 ISO 7094	2.000	ST	
X	5	6.435-866.0	Roda D 248	2.000	ST	
X	6	5.111-316.0	Cone de distância motor de tracção 13,5m	2.000	ST	
	7	7.343-007.0	ANEL TRAVA 20x1,2-FST-RF DIN 471	2.000	ST	
	8	6.303-315.0	Parafuso 8 x 35	12.000	ST	
	9	4.035-488.0	Motor de tracção substituição	1.000	ST	24V / 750W
	10	5.035-577.0	Puxavante B60-80	1.000	ST	
X	11	7.318-031.0	CHAVETA 6x6x28 -C45R DIN 6885-	2.000	ST	
	12	6.435-709.0	Rolo da direcção	2.000	ST	
X	13	7.303-275.0	Parafuso 8x50 -10.9-A3E (In6Rd)	15.000	ST	
	14	7.312-017.0	ARRUELA 8-A2 ISO 7089	15.000	ST	
	15	5.035-602.0	Quadro placa B80	1.000	ST	
X-X	16	6.390-892.0	MANGUEIRA ESPIRAL NW12	1.000	M	
X-X	17	5.443-375.0	NIPLE DE MANGUEIRAS	1.000	ST	
	18	6.362-170.0	Selo do anel 11,3 X 2,4-NBR 70	1.000	ST	



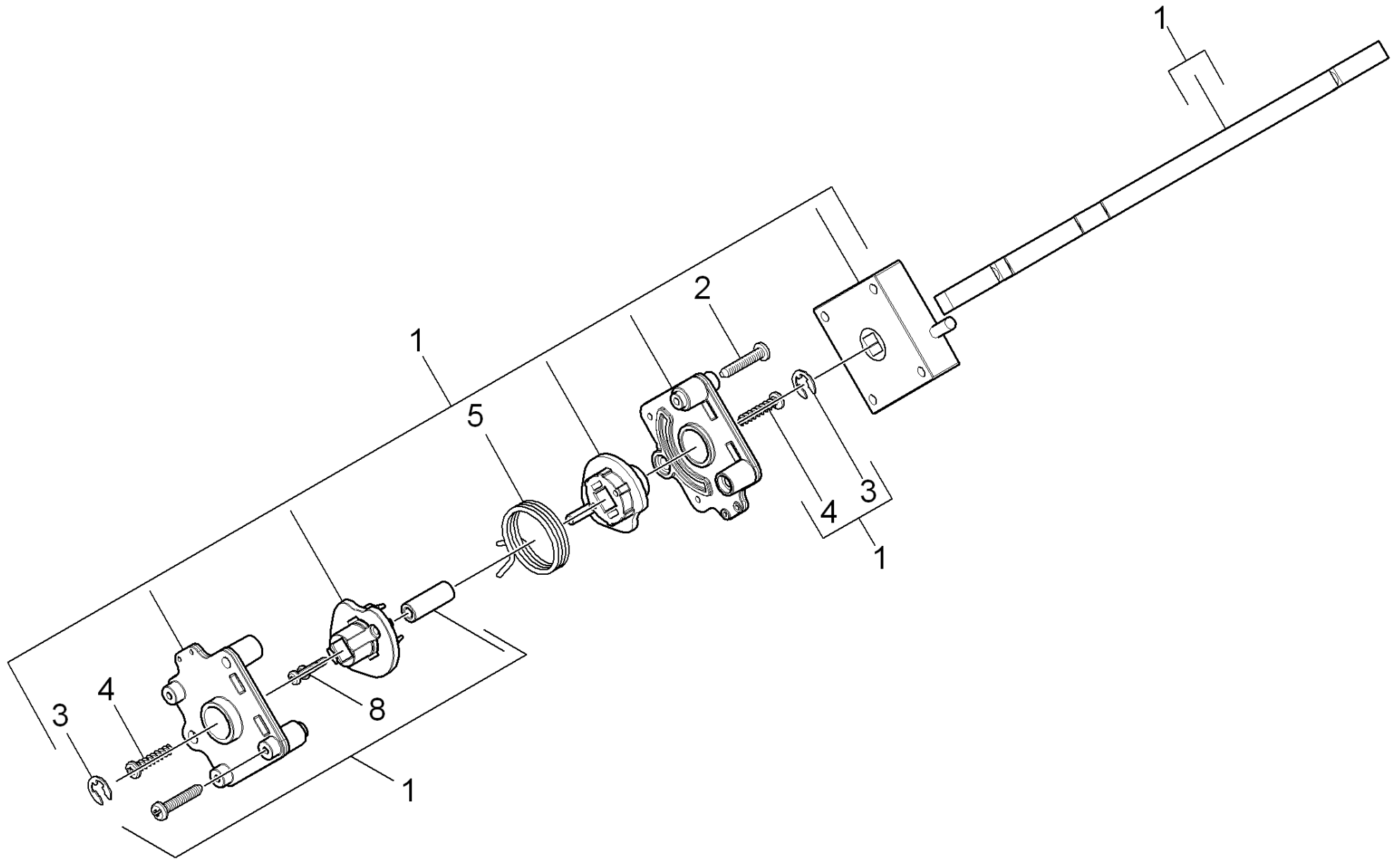
30 Turbina de aspiração

ET/VT	Pos	N.º de material	Denominação	Quantidade	ME
X	1	5.035-333.0	Armazenamento turbina de aspiração	1.000	ST
X	2	4.035-484.0	Turbina de aspiração substituição	1.000	ST
X	3	5.035-332.0	Anel de vedação turbina	1.000	ST
	4	5.363-395.0	Junta	1.000	ST
	5	5.035-964.0	Condução do ar abaixo turbina	1.000	ST
	6	6.273-196.0	CORDA DE VEDACAO BORRACHA ESPONJOSA	1.000	M
	7	7.303-107.0	PARAFUSO 5x16 -10.9-P2R (K-In6Rd)	8.000	ST
	8	5.035-965.0	Condução do ar emcima turbina	1.000	ST
X	9	6.610-333.0	Set escova de carvão para substituição	1.000	ST



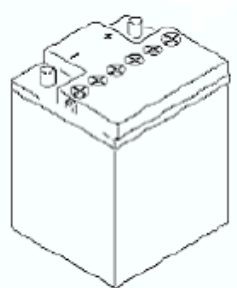
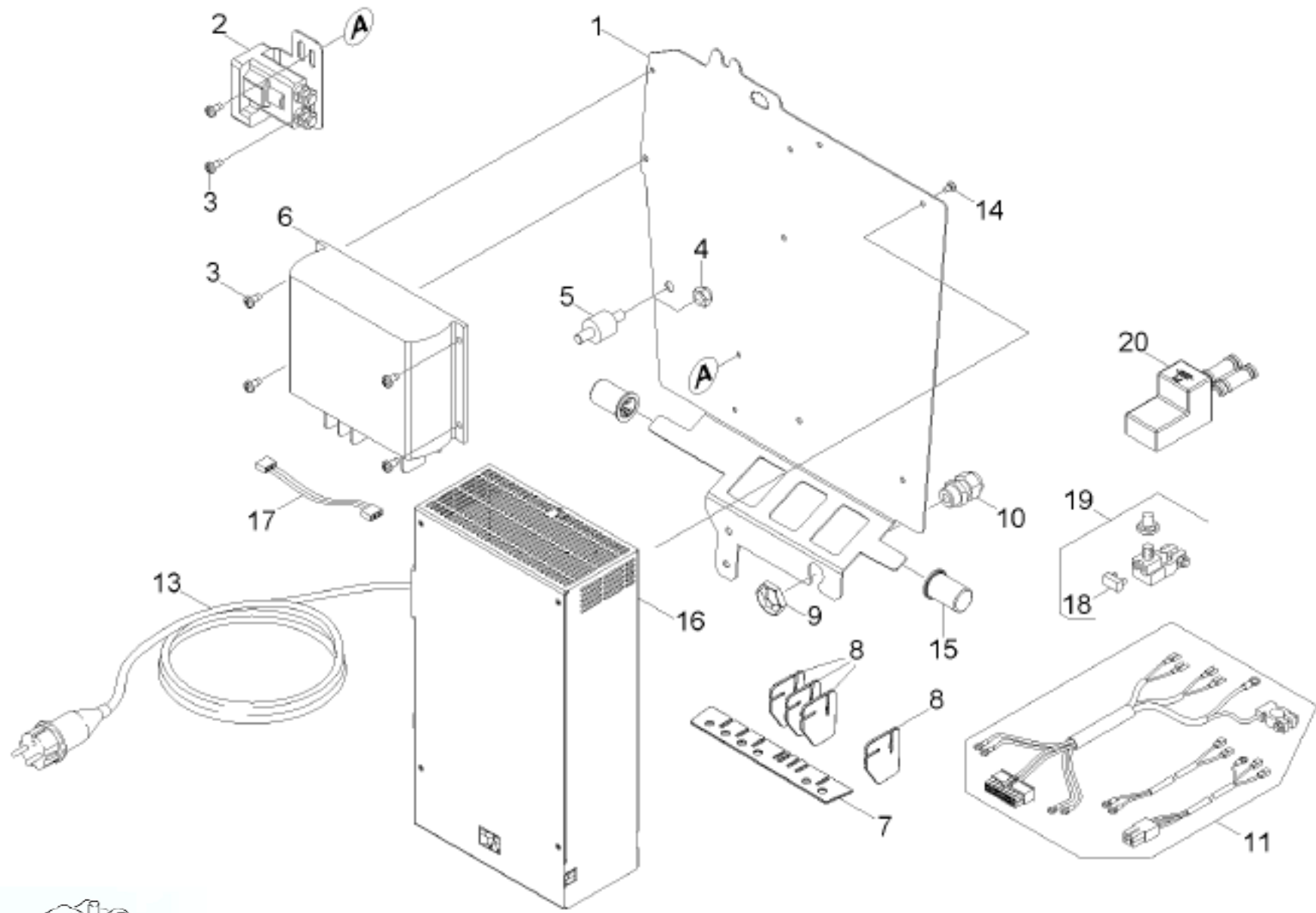
40 Painel de comandos

ET/VT	Pos	N.º de material	Denominação	Quantidade	ME
	1	4.035-495.0	Regulador de marcha dureita completo	1.000	ST
	3	5.321-750.0	Alça painel de informação	1.000	ST
	4	7.303-274.0	Parafuso 5x12 -A2-70 (In6Rd)	1.000	ST
	5	4.035-408.0	Set chave amarelo KIK	1.000	ST
	5	5.035-348.0	CHAVE CINZA KIK	1.000	ST
X	5	5.035-337.0	CHAVE VERMELHO KIK	1.000	ST
X	6	5.035-343.0	Guia chave	1.000	ST
X	7	6.683-100.0	Platina B80 W	1.000	ST
	8	6.303-200.0	PARAFUSO 5x25-IN6RD	6.000	ST
X	9	6.649-933.0	Cabo Patch	1.000	ST
	10	4.035-431.0	Trança de cabos painel de comandos subst	1.000	ST
	11	5.035-346.0	Caixa parte inferior painel de comandos	1.000	ST
X	13	4.035-496.0	Regulador de marcha esquerda completo	1.000	ST
	15	4.035-460.0	Cobertura painel de comandos substituiçã	1.000	ST
X	16	4.035-415.0	Interruptor selecção do programa substit	1.000	ST
	17	5.321-738.0	KNOB (MANOPLA)	1.000	ST
	18	6.313-014.0	Elemento de suspensão	1.000	ST
	19	5.035-437.0	Controle giratório	1.000	ST
	20	5.035-620.0	Placa display plexiglas	1.000	ST
	21	7.312-052.0	ARRUELA 5 -A2 ISO 7089 KM 100/100	1.000	ST
	22	2.600-000.0	Jogo de modificação desactivação de emer	1.000	ST



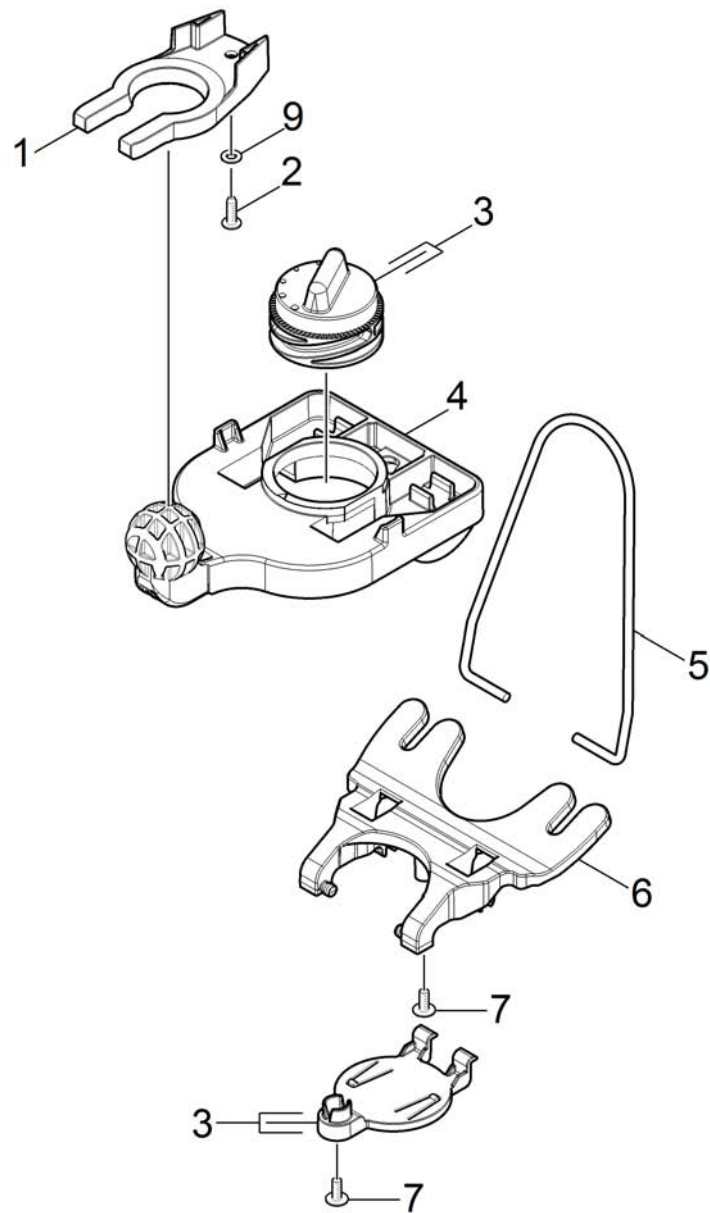
50 Regulador de marcha 1

ET/VT	Pos	N.º de material	Denominação	Quantidade	ME
X	1	4.035-002.0	Regulador de marcha set	1.000	ST
	2	7.303-096.0	PARAFUSO 4x22 -ST-10.9-R2R (IN6RD)	2.000	ST
	3	7.343-201.0	ANEL TRAVA 6-FST-PHR DIN 6799	2.000	ST
X	4	7.306-076.0	PARAFUSO M 5x12-ST- 8.8-A2R (IN6RD)	2.000	ST
	5	6.330-441.0	Mola rotativa regulador de marcha	1.000	ST
	8	7.303-092.0	PARAFUSO 3x12 -10.9-R2R (K-In6Rd)	2.000	ST



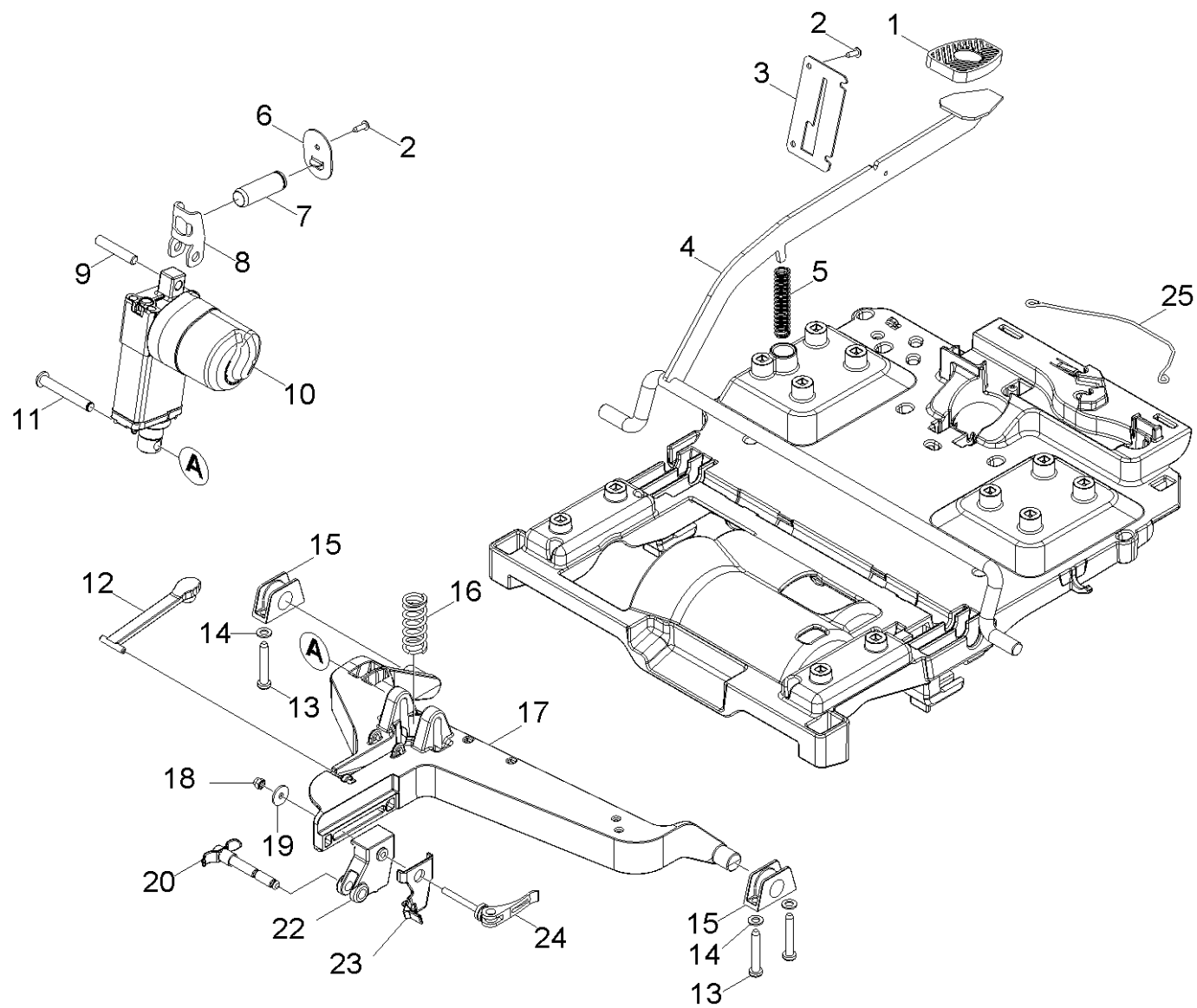
4.035-387.0 Jogo de baterias 180 Ah Quantidade 1

ET/VT	Pos	N.º de material	Denominação	Quantidade	ME	Var. informação
X	1	5.035-625.0	Chapa electrónica B80	1.000	ST	
	2	6.633-389.0	Réle	1.000	ST	
	3	7.303-037.0	Parafuso M5x10 -St-P2R (In6Rd)	6.000	ST	
	4	7.311-427.0	PORCA HEXAGONO M8 -04-A2E ISO 10511	1.000	ST	
	5	6.652-033.0	Isolador	1.000	ST	
	6	6.683-104.0	Comando de traslado B80 BP	1.000	ST	
	7	5.035-362.0	Peça moldada placa electrónica	1.000	ST	
	8	5.035-359.0	Peça moldada placa electrónica klein	4.000	ST	
	9	7.311-046.0	Contraporca M16-A2 DIN 7967	1.000	ST	
	10	6.648-399.0	União roscada de cabos preto M16x1,5	1.000	ST	
	11	4.822-779.0	Trança de cabos B80 BP	1.000	ST	/"W Bp""
	13	4.035-493.0	Cabo de ligação à rede substituição	1.000	ST	*EU
	14	7.306-236.0	Parafuso M4x6 -8.8-R2R (In6Rd)	4.000	ST	
	15	5.035-450.0	Casquilho do mancal electrónica	2.000	ST	
X	16	6.683-105.0	CARREGADOR 100-240V	1.000	ST	
	17	6.645-554.0	Cabo de ligação comando carregador	1.000	ST	
	18	6.644-360.0	Fusível 125A	1.000	ST	
	19	6.643-948.0	BORNE DO POLO SIMPLES	1.000	ST	
	20	5.394-852.0	Cobertura pólo de bateria	1.000	ST	



70 Barra de aspiração elevação

ET/VT	Pos	N.º de material	Denominação	Quantidade	ME
X-X	1	5.035-353.0	Fixação placa barra de aspiração	1.000	ST
	2	7.303-109.0	Parafuso 5x25 -10.9-R2R (In6Rd)	1.000	ST
	3	4.035-020.0	Ajuste barra de aspiração só para substi	1.000	ST
X	4	5.035-354.0	Suporte barra de aspiração	1.000	ST
	5	5.035-382.0	Estribo barra de aspiração	1.000	ST
X	6	5.035-355.0	Báscula barra de aspiração	1.000	ST
X	7	6.304-121.0	PARAFUSO LENTICULAR M 5X12	2.000	ST
	9	7.312-282.0	ARRUELA 5 -A2 ISO 7093-1	1.000	ST

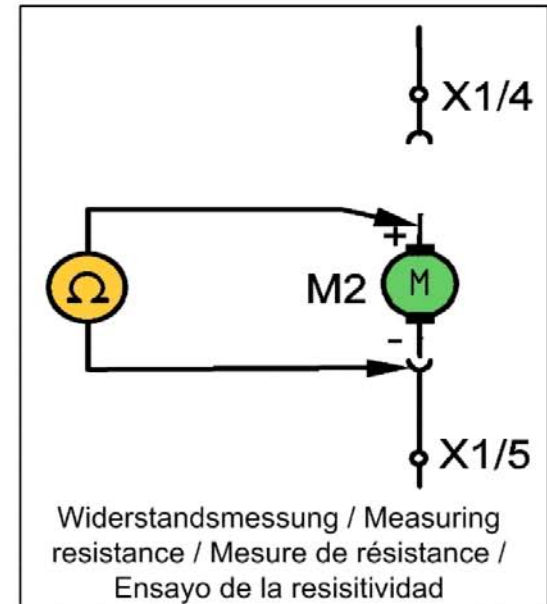
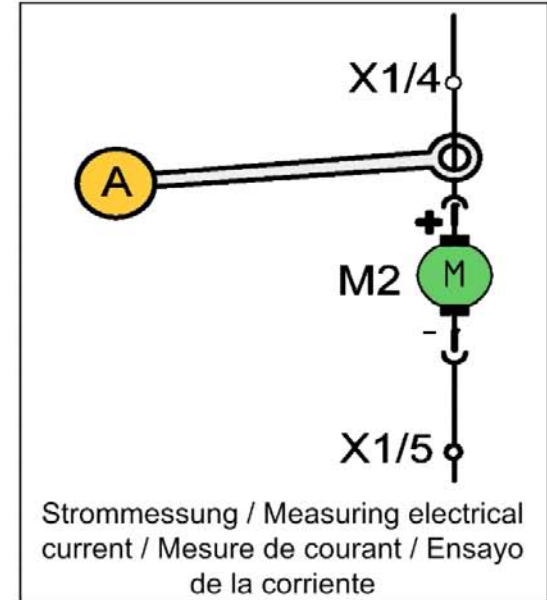
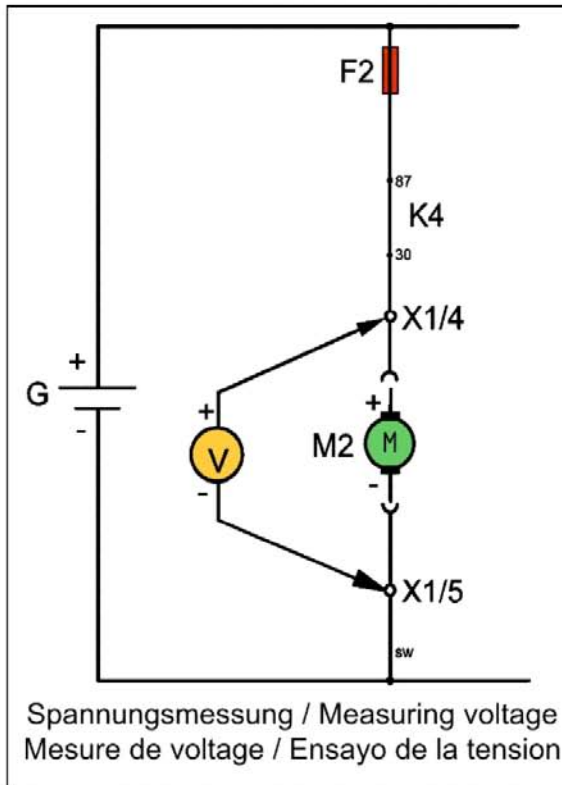
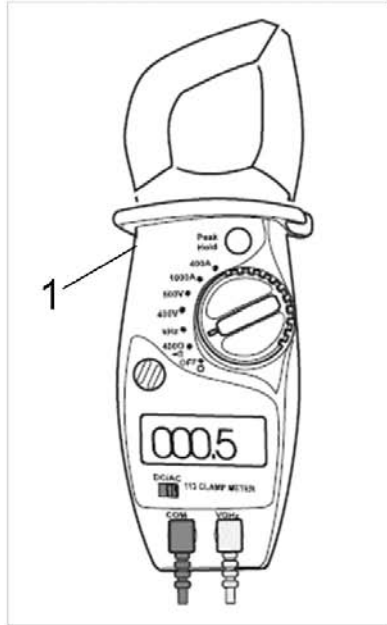


80 Suspensão cabeçote do solo

ET/VT	Pos	N.º de material	Denominação	Quantidade	ME
	1	6.321-046.0	Cobertura pedal	1.000	ST
	2	7.303-107.0	PARAFUSO 5x16 -10.9-P2R (K-In6Rd)	5.000	ST
	3	5.035-642.0	Chapa de encaixe travão de imobilização	1.000	ST
X	4	4.035-397.0	Travão soldado	1.000	ST
X	5	5.333-020.0	Mola	1.000	ST
	6	5.035-805.0	Suporte motor de elevação B 80 W	1.000	ST
	7	5.035-646.0	Tubo motor de elevação	1.000	ST
	8	5.035-645.0	Apoio do mancal motor de elevação	1.000	ST
	9	5.317-185.0	Pino armazenamento báscula SWS BR	1.000	ST
	10	4.035-485.0	Motor de elevação cabeça da escova subst	1.000	ST
	11	5.035-606.0	Pino	1.000	ST
	12	5.035-609.0	Braço de alavanca motor de elevação	1.000	ST
	13	6.303-315.0	Parafuso 8 x 35	4.000	ST
	14	7.312-017.0	ARRUELA 8-A2 ISO 7089	4.000	ST
	15	5.035-576.0	Manga para mancal	2.000	ST
X	16	5.333-016.0	Mola de pressão 63,5	1.000	ST
	17	5.035-573.0	Suspensão cabeça da escova	1.000	ST
	18	7.311-512.0	PORCA HEXAGONO M 6-8-A2E ISO 7040	1.000	ST
	19	7.312-260.0	ARRUELA 6 -100HV-A3E ISO 7094	1.000	ST
X	20	5.035-865.0	Alça pino cabeça da escova	1.000	ST
	22	5.035-994.0	Lingueta	1.000	ST
	23	5.035-611.0	GRAMPO ELASTICO	1.000	ST
	24	6.035-011.0	Alavanca excêntrica	1.000	ST
	25	5.035-652.0	Arame mola	1.000	ST

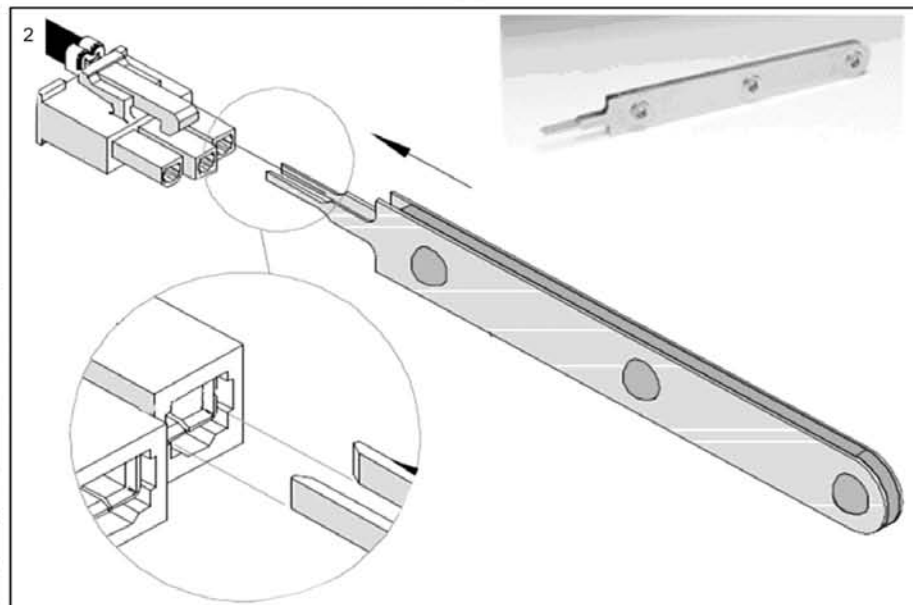
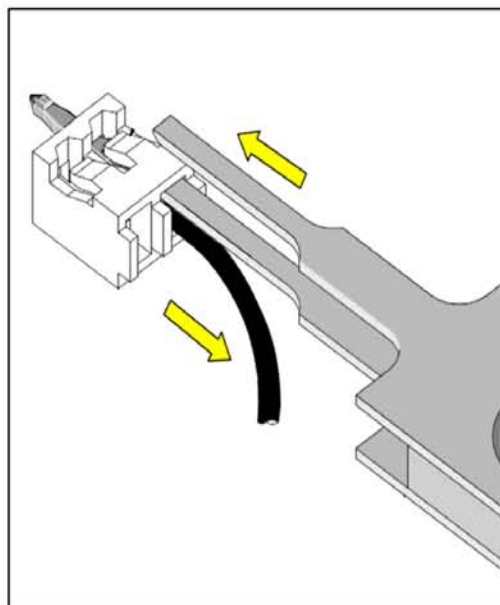
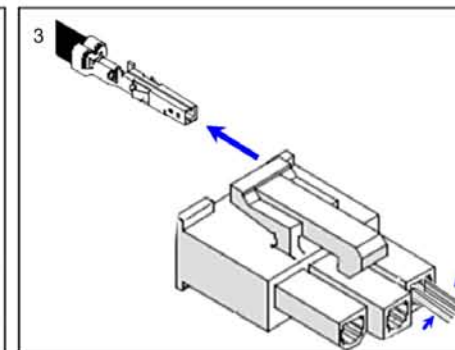
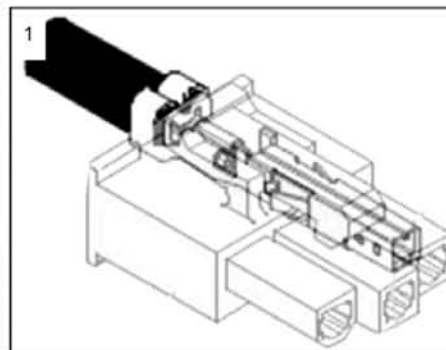
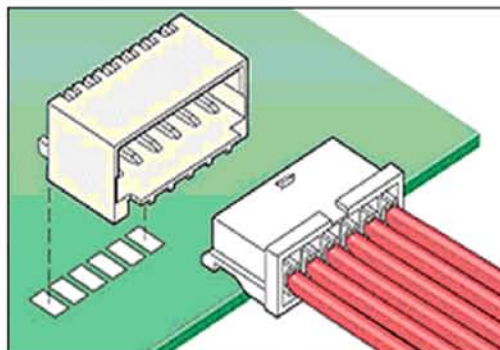
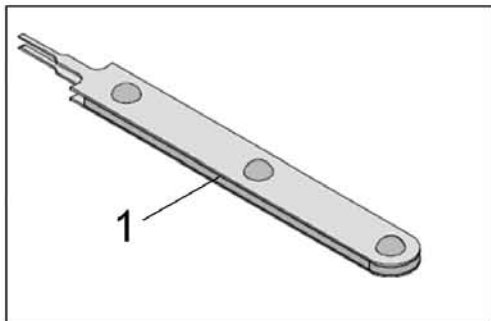
90 Ferramentas especiais

Pos	Denominação	Quantidade	ME
10	Ferramenta aparelho de medição electrici	1.000	ST
20	Ferramenta extractor sistema Molex	1.000	ST
30	Ferramenta módulo de serviço A9	1.000	ST
40	Ferramenta hidrómetro ácido	1.000	ST
50	Ferramenta potenciómetro DC	1.000	ST
60	Ferramenta campo magnético provador	1.000	ST
70	Ferramenta provador eléctrica Metrteste	1.000	ST
80	Ferramenta provador eléctrica Metrel MI3	1.000	ST



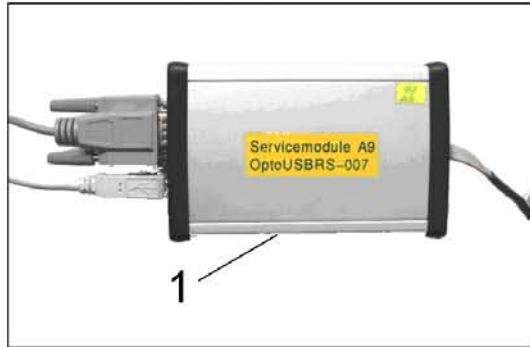
10 Ferramenta aparelho de medição electrici

Pos	N.º de material	Denominação	Quantidade	ME
1	6.803-022.0	Pinça de medição de corrente AC/DC,A,V,O	1.000	ST



20 Ferramenta extractor sistema Molex

Pos	N.º de material	Denominação	Quantidade	ME
1	6.816-086.0	PINCA MOLEX	1.000	ST



Preparations

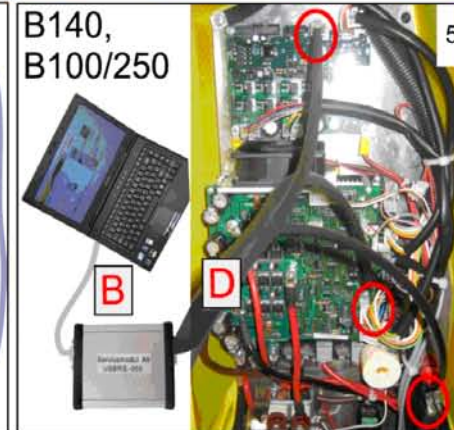
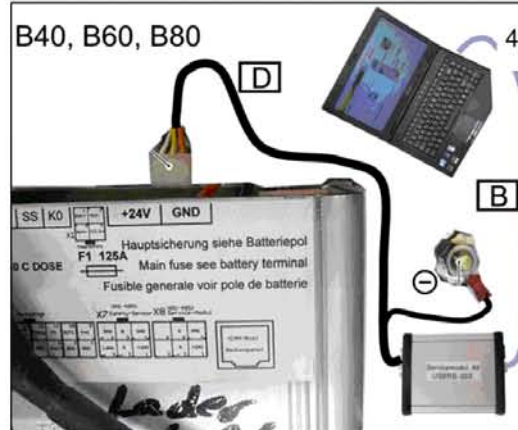
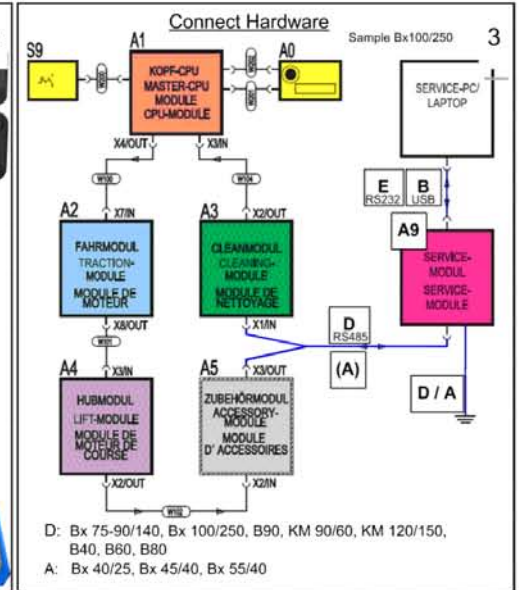
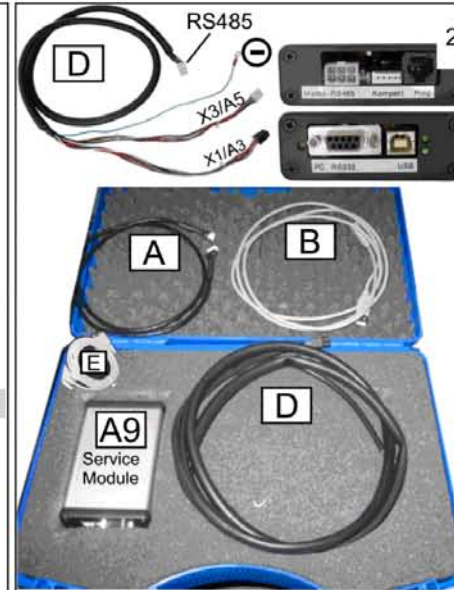
Downloading Installation Files for Service Program

1. Use Computer with USB and Admin rights
2. Copy Folder: C:\Kärcher to C:\Kärcher_save
3. Open Kärcher-Inside:
DOKUMENTE -> SERVICE -> DOWNLOADS_SCRUBBERS AND SWEEPERS -> SERVICEMODUL-> SERVICE PROGRAMM V5.1-> UPDATE x
"Service Program Version V5.2 - Installation_CD_USBStick"



Create external drive and start Installation from there.

1. Mark extracted files and folder and copy to the external drive
2. Start „Autostart.exe“ in the external drive.

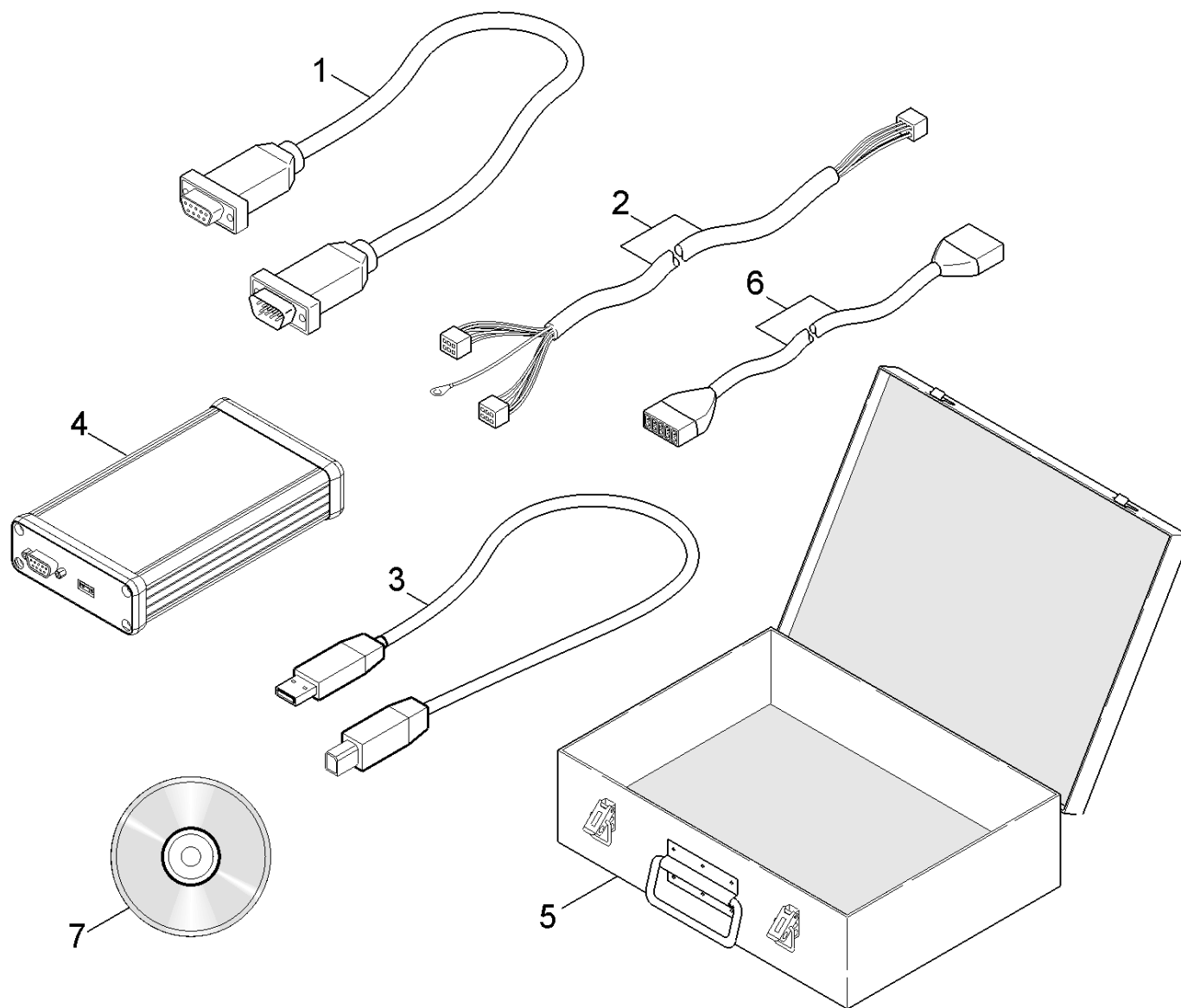


30 Ferramenta módulo de serviço A9

Pos	N.º de material	Denominação	Quantidade	ME
1	2.816-117.0	Módulo de serviço A9	1.000	ST
2		Lista de peças de reposição módulo de se	1.000	ST
3	5.953-324.0	CD programa de serviço	1.000	ST

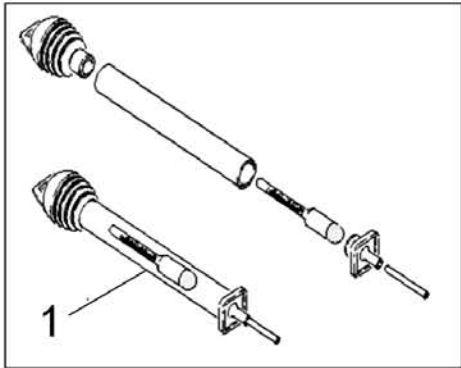
2 Lista de peças de reposição módulo de se

Pos	Denominação	Quantidade	ME
10	Módulo de serviço	1.000	ST



10 Módulo de serviço

Pos	N.º de material	Denominação	Quantidade	ME
1	6.600-338.0	Cabo de dados D SUB 9 pólos tomada de fi	1.000	ST
2	4.822-526.0	CABO CONTROLE MODULO DE SERVICIO	1.000	ST
3	6.600-337.0	Cabo USB	1.000	ST
4	6.682-895.0	MODULO DE SERVICIO	1.000	ST
5	6.800-001.0	Mala com inserção de espuma	1.000	ST
6	6.600-517.0	Cabo de controlo Kompact CP2	1.000	ST
7	5.953-324.0	CD programa de serviço	1.000	ST



1,10 – 1,30 kg/ltr

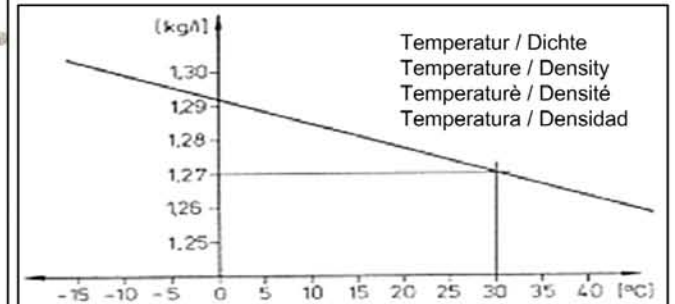
D

Battery

D_{max} = 0,04 kg/ltr

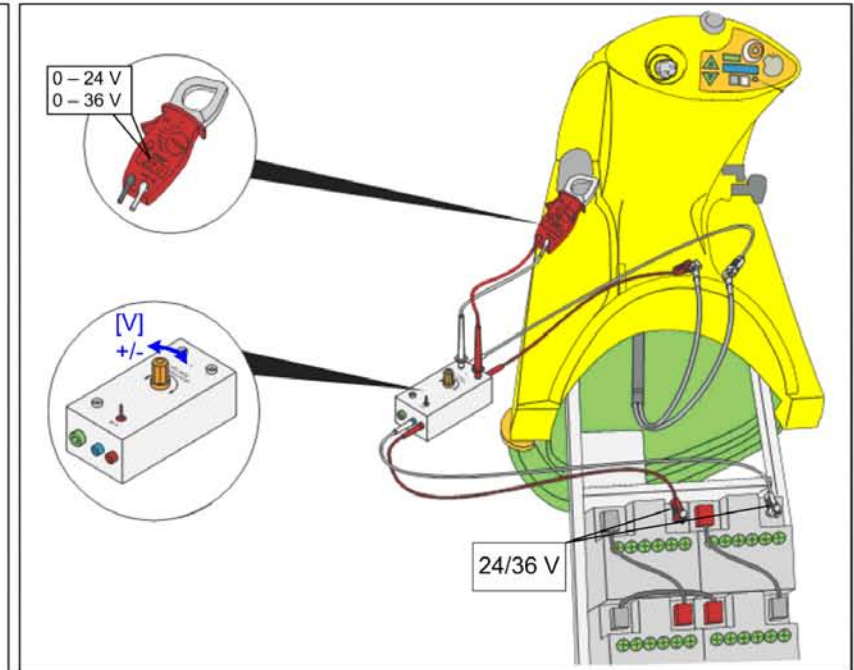
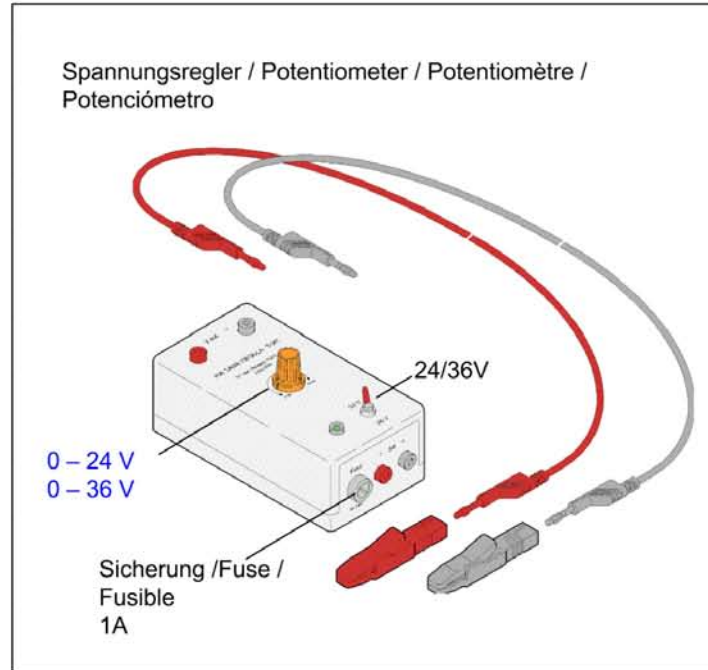
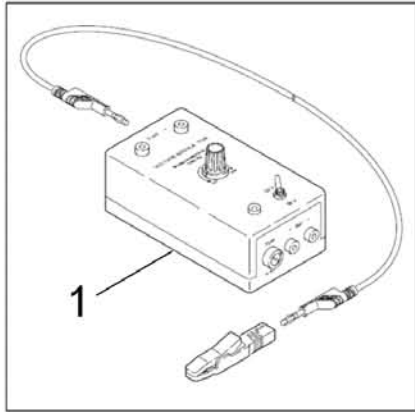


12-Volt-Batterie / Battery / Bateria	Ladung / Charge / Carga	Säuredichte / Density / Densité / Densidad [kg/l]	30°C
> 12,80 Volt	100%	1,29	
> 12,55 Volt	75%	1,25	
> 12,32 Volt	50%	1,21	
> 12,18 Volt	25%	1,14	
> 12,00 Volt	entladen / discharge / décharge / descarga	< 1,13	



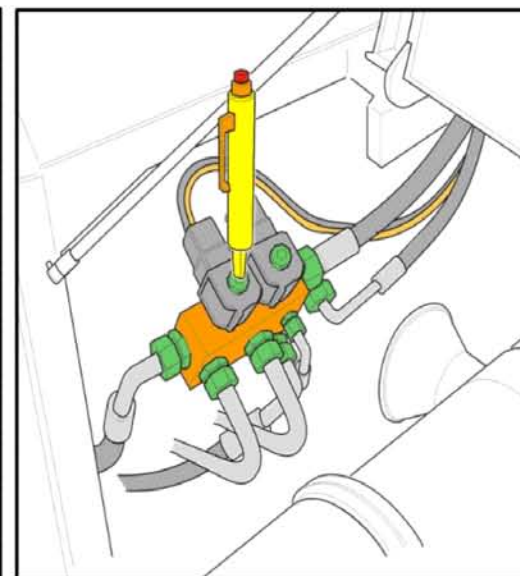
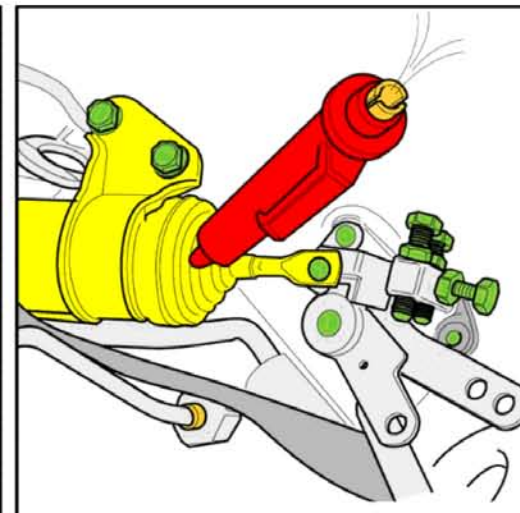
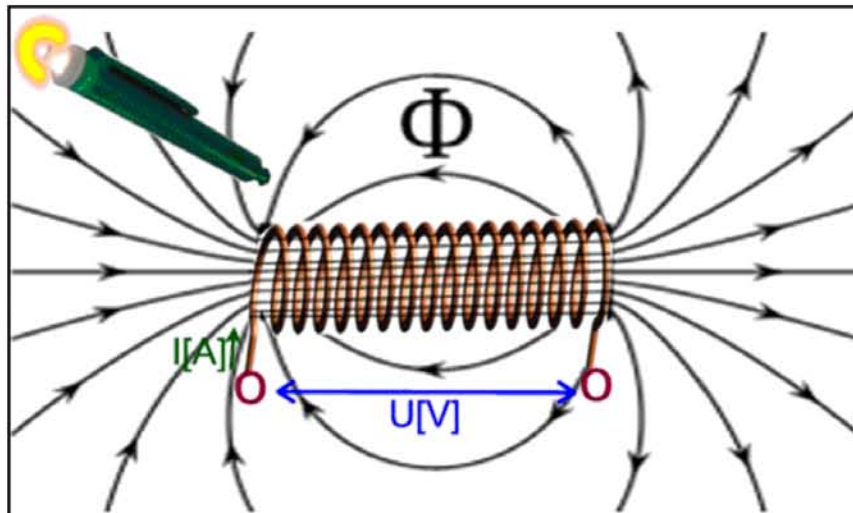
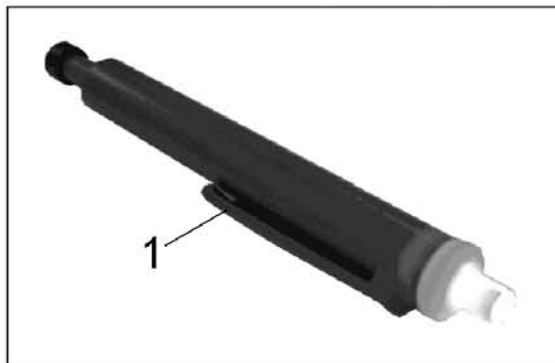
40 Ferramenta hidrómetro ácido

Pos	N.º de material	Denominação	Quantidade	ME
1	6.803-015.0	Densímetro 1,10-1,30kg/l	1.000	ST



50 Ferramenta potenciômetro DC

Pos	N.º de material	Denominação	Quantidade	ME
1	6.803-025.0	Detector de tensão 24/36V,DC	1.000	ST



60 Ferramenta campo magnético provador

Pos	N.º de material	Denominação	Quantidade	ME
1	6.803-003.0	Imán provador	1.000	ST



Das Prüfgerät ist zum Prüfen und Messen an instandgesetzten oder geänderten elektrischen Geräten nach DIN VDE 0701 oder DIN VDE 0702 bestimmt. Gemäß diesen Vorschriften müssen nach einer Instandsetzung oder Änderung elektrischer Geräte der Schutzleiterwiderstand, der Isolationswiderstand, der Ersatz-Ableitstrom und bei Datenverarbeitungs-Einrichtungen und Büromaschinen die Spannungsfreiheit berührbarer leitfähiger Teile gemessen werden.

The tester is intended for the testing and measurement of repaired or modified electrical devices in accordance with DIN VDE 0701-702. These regulations require the measurement of protective conductor resistance, insulation resistance and equivalent leakage current for repaired or modified electrical devices, as well as testing for the absence of voltage at exposed, conductive parts for data processing systems and office machines.



(2) Signallampe PE zur Prüfung des Netzschutzleiters
Die Signallampe PE leuchtet, wenn zwischen der berührten Kontaktfläche (4) und dem Schutzkontakt des Netzanschlusstekers (1) eine Potentialdifferenz von ≥ 100 V besteht.

(3) Krokodilklemme (Greifklemme zum Aufstecken auf die Prüfspitze)
Mit der Krokodilklemme schließen Sie, zur Messung des Schutzleiterwiderstandes, das Gehäuse des Prüflings an. Achten Sie dabei auf guten Kontakt.

(4) Kontaktfläche für Fingerkontakt
Beim Berühren der Kontaktfläche leuchtet die Signallampe (2), wenn zwischen dem Schutzleiter PE des Netzanschlusstekers (1) und der berührten Kontaktfläche eine Potentialdifferenz von ≥ 100 V besteht.

Die Kontaktfläche ist von allen Anschlüssen und von der Messschaltung galvanisch getrennt und entspricht somit der Schutzklasse III
Prüfen des Schutzleiterpotentials
Berühren Sie mit dem Finger die Kontaktfläche (4) und gleichzeitig ein geerdetes Teil (z.B. Wasserleitung). Die Signallampe PE (2) darf dabei nicht leuchten! Das Potential zwischen dem Schutzleiter des Netzanschlusstekers (1) und der Kontaktfläche (4) ist dann ≤ 100 V.

(2) PE Signal Lamp for Protective Conductor Testing
The PE signal lamp lights up, if a potential difference of > 100 V occurs between the contacting surface (4) and the earthing contact at the mains plug (1).

(3) Alligator clip (gripper clip for attachment to the test probe)
Connect the housing of the device under test with the alligator clip for measurement of protective conductor resistance.

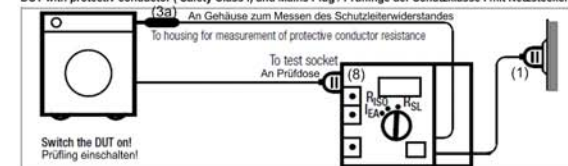
(4) Contacting Surface for Contact Finger
The PE signal lamp (2) lights up, if a potential difference of ≥ 100 V occurs between the PE protective conductor at the mains plug (1) and the contacting surface. The contacting surface is electrically isolated from all terminals, as well as from the measuring circuit, and thus conforms to protection class III!

Testing Protective Conductor Potential
Bring the contact finger into contact with the contacting surface (4) and, at the same time, with a grounded object (e.g. a water pipe). The PE signal lamp (2) must not light up! Potential between the mains plug protective conductor (1) and the contacting surface (4) is then ≤ 100 V.

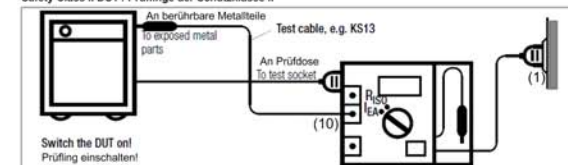
Anschließen des Prüflings (A) an das Prüfgerät
Für die Messung von Schutzleiterwiderstand, Isolationswiderstand und Ersatz-Ableitstrom

Connecting the Device Under Test to the Test Instrument
for the measurement of protective conductor resistance, insulation resistance and equivalent leakage current

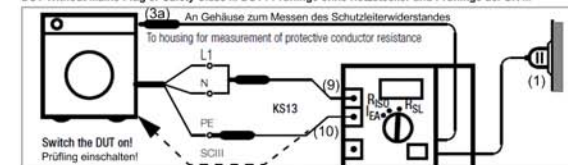
DUT with protective conductor (Safety Class I) and Mains Plug / Prüflinge der Schutzklasse I mit Netzstecker



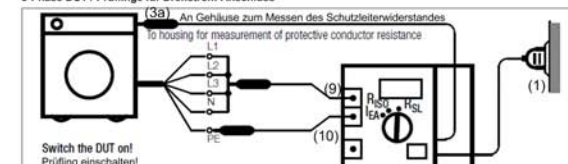
Safety Class II DUT / Prüflinge der Schutzklasse II



DUT Without Mains Plug or Safety Class III DUT / Prüflinge ohne Netzstecker und Prüflinge der SK III



3-Phase DUT / Prüflinge für Drehstrom-Anschluss



70 Ferramenta provador eléctrica Metrteste

Pos	N.º de material	Denominação	Quantidade	ME
1	6.803-034.0	Aparelho de verificação Metrel MI 3309 D	1.000	ST



METREL MI3309 Delta GT



Messfunktionen:

- Schutzleiterwiderstand.
- Isolationswiderstand.
- Isolationswiderstand isolierter berührbarer leitfähiger Teile (S-Sonde).
- Ersatzbleitstrom und Ersatzbleitstrom isolierter berührbarer leitfähiger Teile (S-Sonde).
- Differenzstrom.
- Berührungsstrom.
- Leistung und RCD/FI Prüfung (Tragbare RCD).
- Funktions- und Sichtprüfung (dreiphasige Prüflinge über optionale Messadapter prüfbar (A 1316, A 1317).
- Polaritätsprüfung von IEC-Anschlusskabeln.

Measuring Functions

- Functional and visual inspection
- Earth bond resistance
- Insulation resistance
- Insulation resistance of isolated accessible conductive parts
- Substitute leakage current
- Substitute leakage current of isolated accessible conductive parts
- Differential leakage current test
- Touch leakage test
- PRCD test
- Power test
- IEC cord polarity test
- TRMS voltage meter

1	LCD-DISPLAY	Punktmatrixdisplay mit Hintergrundbeleuchtung 128 x 64 Pixel.
2	SCHLECHT	Rote Anzeige - bewerten das Messergebnis mit
3	GUT	Grüne Anzeige GUT/SCHLECHT
4	TEST	Startet die Prüfung / Bestätigt die gewählte Option.
5	AUFWÄRTS	Wählt einen Parameter / Ändern des gewählten
6	ABWÄRTS	Parameterwertes.
7	MEM	Speichern/Abrufen/Löschen von Prüfungen im Speicher des Instruments (Aktiv bei der Delta GT PRO)
8	TAB	Wählt die Parameter / den Punkt / die Option für die ausgewählte Funktion.
9	EIN / AUS ESC	Schaltet das Instrument ein oder aus. Um das Instrument auszuschalten, muss die Taste 2 Sekunden lang gedrückt werden. Das Instrument schaltet sich automatisch 15 Minuten nach der letzten Tastenbedingung aus. Rückkehr zur vorherigen Ebene. Netz-Prüfsteckdose.
10		



1	LCD	128 x 64 dots matrix display with backlight.
2	FAIL	Red indicator - Indicates PASS / FAIL of result.
3	PASS	Green indicator - Indicates PASS / FAIL of result.
4	TEST	Starts testing / confirms selected option.
5	UP	Selects parameter / changes value of selected parameter.
6	DOWN	Selects parameter / changes value of selected parameter.
7	MEM	Store / recall / clear tests in memory of instrument.
8	TAB	Selects the parameters / item / option in selected function. Switches the instrument power on or off. To switch the instrument Off the key must be pressed for 2 seconds.
9	ON / OFF ESC	The instrument automatically turns off in 15 minutes after the last key was pressed. Returns to previous level.
10		Test socket.

Typical test circuits for Earth continuity resistance measurement

Prüfschaltungen für die Schutzleiterwiderstand-Durchgangswiderstandsmessung



Test circuits for Insulation resistance measurement

Prüfschaltungen für die Messung des Isolationswiderstands



Test circuit for differential leakage current measurement

Prüfschaltung für die Differenzstrom-Messung



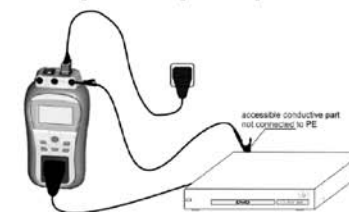
Test circuits for Substitute leakage current measurement

Prüfschaltungen für die Ersatzbleitstrommessung



Test circuits for touch leakage current measurement

Prüfschaltungen für die Berührungsstrom-Messung



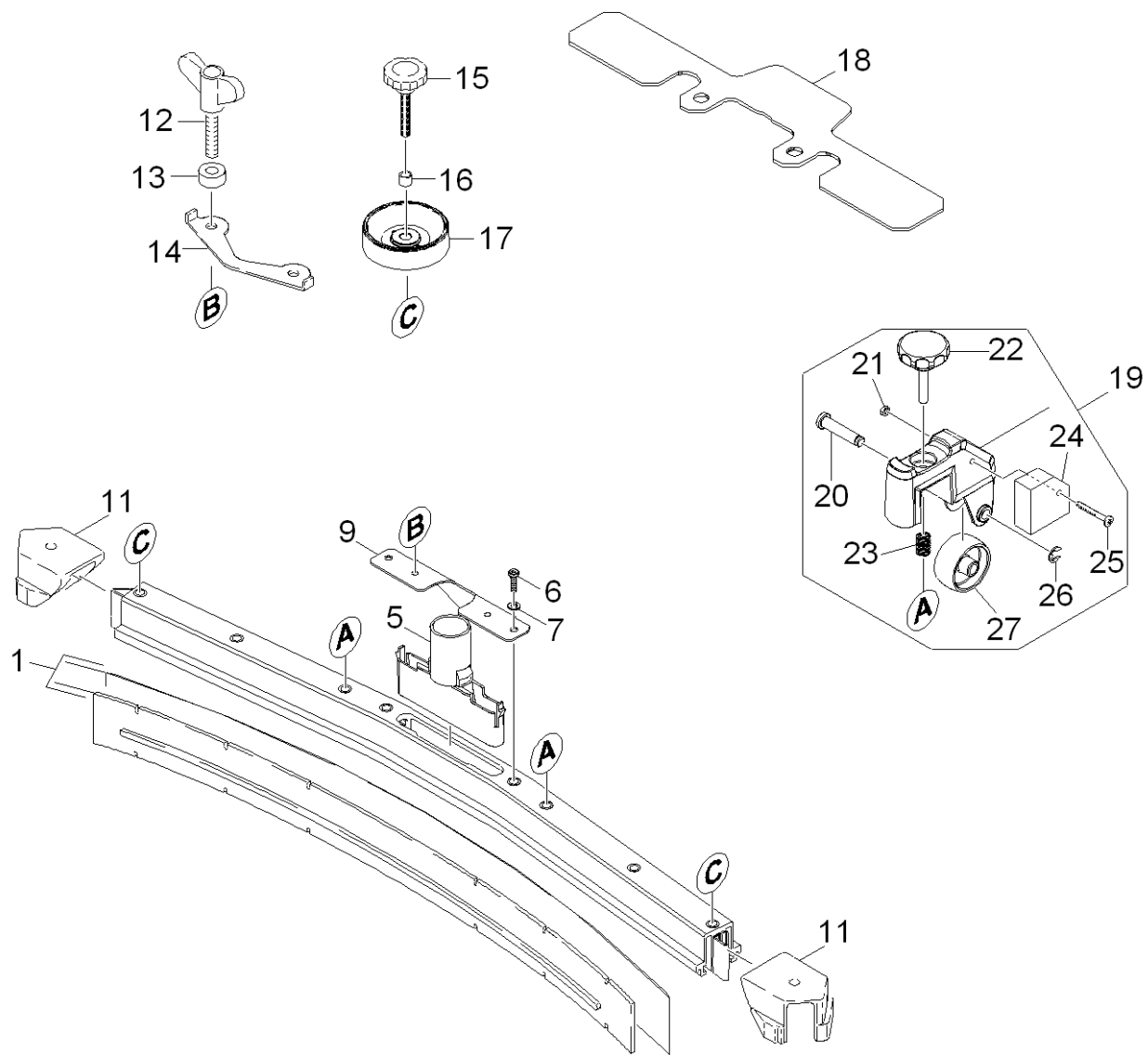
80 Ferramenta provador eléctrica Metrel MI3

Pos	N.º de material	Denominação	Quantidade	ME
1	6.803-034.0	Aparelho de verificação Metrel MI 3309 D	1.000	ST



**Lista de peças sobressalentes
(5.971-897.0) Lista de peças de reposição barra de asp**

4.777-412.0 BARRA DE ASPIRACAO TORCIDO 940mm

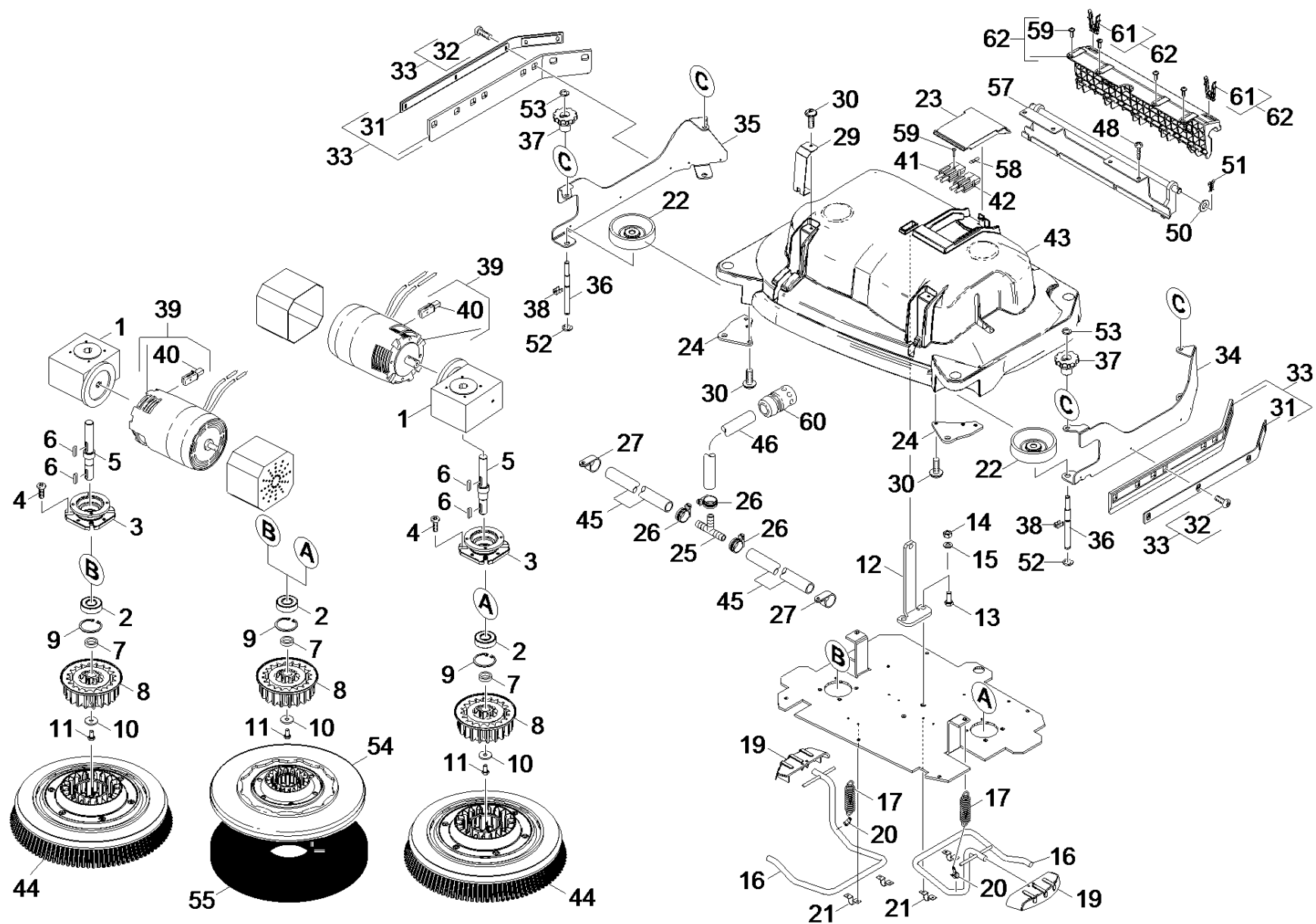


10 Barra de aspiração torcido 940mm

ET/VT	Pos	N.º de material	Denominação	Quantidade	ME	Var. informação	Texto de rodapé
X	1	6.273-205.0	LAMINA DE BORRACHA	1.000	ZSA	(890mm)	
X-X	1	6.273-214.0	LAMINA BORRACHA RODO (2 UNIDADES)	1.000	ZSA	(890mm)	FECHADO, OLEO RESISTENTE
	1	6.273-291.0	Set de lábios de borracha für strukturie	1.000	ST	(890mm)	
X	1	6.273-208.0	JOGO DE BORRACHAS RESISTENTE A OLEO	1.000	ZSA		
	5	5.033-601.0	LUVA DE ASPIRACAO	1.000	ST		
	6	7.306-142.0	PARAFUSO DE CABECA CILINDRICA M 8x25-A4-	2.000	ST		
	7	7.312-017.0	ARRUELA 8-A2 ISO 7089	2.000	ST		
	9	5.100-559.0	SUPORTE DO RODO	1.000	ST		
X	11	2.885-294.0	CANTONEIRA (2 UNID)	1.000	ST		
X-X	12	5.305-296.0	PARAFUSO DE ORELHAS M8x40 VA	2.000	ST		
X	13	5.112-810.0	BUCHA VA	2.000	ST		
	14	5.007-217.0	PLACA	2.000	ST		
X	15	6.321-239.0	PUNHO ESTRELADO VA Ø50x43	2.000	ST		
X	16	5.094-231.0	ESPACADOR BARRA DE ASPIRACAO in VA	2.000	ST		
	17	5.515-346.0	Rolo deflector barra de aspiração D120	2.000	ST		
	18	5.128-339.0	PESO ADICIONAL BARRA DE ASPIRACAO BD/BR	1.000	ST		
	19	4.035-339.0	Rolo barra de aspiração	2.000	ST		
	20	5.304-098.0	Pino	2.000	ST		
	21	7.311-431.0	PORCA HEXAGONAL M 5-1.4305 ISO 10511	2.000	ST		
	22	6.321-240.0	Punho estrelado com rótulo VA Ø50x43	2.000	ST		
	23	5.332-504.0	MOLA DE PRESSAO	2.000	ST		
	24	5.100-560.0	Peso adicional barra de aspiração 300 g	2.000	ST		
	25	7.306-185.0	Parafuso M5x 35-A2-70 (IN6RD)	2.000	ST		
	26	7.343-303.0	ANEL TRAVA 8-A2 DIN 6799	2.000	ST		
X-X	27	6.435-401.0	Roda D54	2.000	ST		

Lista de peças sobressalentes
(5.971-907.0) Lista de peças de reposição cabeça da es
2.763-005.0 CABECOTE D 75 S





10 Cabeçote do solo BD 75 S

ET/VT	Pos	N.º de material	Denominação	Quantidade	ME	Var. informação
	1	6.454-198.0	ENGRENAGEM HELICOIDAL i=20	2.000	ST	
	2	7.401-173.0	Rolamento de esferas 6204-2RS-WAELZLAGST	2.000	ST	
	3	5.122-470.0	FLANGE TRABALHADA	2.000	ST	
	4	7.303-067.0	PARAFUSO M8x16-ST-A3R (IN6RD)	8.000	ST	
	5	5.100-566.0	ARVORE	2.000	ST	
	6	7.318-030.0	CHAVETA 6x6x25 -C45R DIN 6885-	4.000	ST	
	7	5.116-359.0	Manga	2.000	ST	
	8	5.122-462.0	ALOJAMENTO TRANSMISSAO FUNDIDO A PRESSAO	2.000	ST	
	9	7.343-115.0	Anel trava 47x1,75 -St-ph DIN 472	2.000	ST	
	10	7.312-268.0	ARRUELA 8 -A2 ISO 7094	2.000	ST	
	11	7.304-538.0	PARAFUSO CABECA SEXTAVADA M8x16-A4-70	2.000	ST	
	12	5.009-666.0	CHAPA	1.000	ST	
	13	7.304-801.0	PARAFUSO CABECA SEXTAVADA M10x25-A4-70	2.000	ST	
	14	7.311-066.0	PORCA HEXAGONO M10-A2-70 ISO 4032	2.000	ST	
	15	7.312-066.0	ARRUELA 10 -A2 ISO 7090	2.000	ST	
	16	4.058-162.0	Alavanca completo BD 75	2.000	ST	
	17	6.330-093.0	MOLA DE TRACAO	2.000	ST	
	19	5.481-431.0	Pedal alavanca entalhe	2.000	ST	
	20	6.388-559.0	ABRACADEIRA MANGUEIRA	2.000	ST	
	21	6.373-689.0	ABRACADEIRA TUBULAR	4.000	ST	
	22	5.515-326.0	ROLO B 90 R	2.000	ST	
	23	5.033-400.0	TAMPA BD	1.000	ST	
	24	5.009-662.0	SUPORTE ROLO DEFELCTOR	2.000	ST	
	25	6.388-408.0	BOQUILHA PORTA-MANGUEIRA EM T 1/2"	1.000	ST	
	26	6.388-546.0	ABRACADEIRA MANGUEIRA	3.000	ST	

10 Cabeçote do solo BD 75 S

ET/VT	Pos	N.º de material	Denominação	Quantidade	ME	Var. informação
	27	6.641-460.0	Braçadeira de cabos	2.000	ST	
	29	5.062-277.0	FIXACAO DA BARRA DE TRACCAO	2.000	ST	
	30	7.303-113.0	PARAFUSO 6x25 -10.9-R2R (In6Rd)	8.000	ST	
	31	5.044-867.0	SUPORTE DA LAMINA DE BORRACHA	2.000	ST	
X	32	7.306-076.0	PARAFUSO M 5x12-ST- 8.8-A2R (IN6RD)	10.000	ST	
X-X	33	4.071-228.0	BARRA PROTETORA DE RESPINGOS	2.000	ST	
	34	5.009-668.0	SUPORTE ESQUERDO LABIO DE RECOLHA B 90 R	1.000	ST	
	35	5.009-667.0	SUPORTE DIREITO LABIO DE RECOLHA B 90 R	1.000	ST	
	36	5.116-339.0	PINO	4.000	ST	
	37	5.033-666.0	MANIPULO	4.000	ST	
	38	6.330-407.0	GRAMPO ELASTICO	4.000	ST	
	39	6.613-288.0	MOTOR BR 530 BAT	2.000	ST	
	40	6.610-239.0	Jogo de escovas de carvão ATAS	1.000	ST	(ATAS)
	40	6.610-216.0	JOGO DE ESCOVAS DE CARVAO (4 UNID)	1.000	ZSA	(AMER)
X-X	41	6.646-329.0	CONECTOR VERMELHO 75A	2.000	ST	
X-X	42	6.646-330.0	CONECTOR AZUL 75A	2.000	ST	
	43	5.064-269.0	CAPO CABECOTE BD 750	1.000	ST	
	44	4.905-018.0	ESCOVA DE DISCO CPL VERMELHO	2.000	ST	
	44	4.905-019.0	ESCOVA CIRCULAR BRANCA BD75	2.000	ST	
	44	4.905-021.0	ESCOVA CIRCULAR PRETA BD75	2.000	ST	
	44	4.905-020.0	ESCOVA CIRCULAR NATURAL BD75	2.000	ST	
	45	6.388-248.0	MANGUEIRA DN12,5	1.000	M	
X-X	46	6.390-892.0	MANGUEIRA ESPIRAL NW12	1.000	M	
	48	7.303-112.0	Parafuso 6x20 -10.9-R2R (In6Rd)	4.000	ST	
	50	7.312-008.0	ARRUELA 12-200HV-A3E ISO 7090	2.000	ST	

10 Cabeçote do solo BD 75 S

ET/VT	Pos	N.º de material	Denominação	Quantidade	ME	Var. informação
X-X	51	6.313-022.0	PINO DE MOLA	2.000	ST	
	52	7.343-047.0	ARRUELA DE SEGURANCA	4.000	ST	
	53	7.343-302.0	Anel trava 8 -St-ph DIN 6799	4.000	ST	
	54	4.762-447.0	DISCO DE ACIONAMENTO PAD BD75	2.000	ST	
	55	6.371-236.0	Almofada de diamante verde set 5x Ø385	1.000	ST	
	55	6.371-253.0	Almofada de diamante amarelo set 5x Ø385	1.000	ST	
	55	6.371-252.0	Almofada de diamante branco set 5x Ø385	1.000	ST	
	56	7.303-096.0	PARAFUSO 4x22 -ST-10.9-R2R (IN6RD)	3.000	ST	
	57	4.481-262.0	Suporte articulação completo BD	1.000	ST	
	58	6.646-979.0	Contacto de ficha	4.000	ST	
	59	7.303-107.0	PARAFUSO 5x16 -10.9-P2R (K-In6Rd)	3.000	ST	
	60	6.388-482.0	Acoplamento de mangueiras	1.000	ST	
X	61	5.035-424.0	Gancho de engate	2.000	ST	
	62	4.035-473.0	Adaptador set BD	1.000	ST	