

HD 6/15 CAGE-MOBIL

Mobilní vysokotlaký čistič HD 6/15 M Cage s axiálním čerpadlem se 3 písty a trubkovým ocelovým rámem pro ochranu jednotky čerpadla je navržen pro každodenní komerční použití.



Made in Germany



Číslo produktu

1.150-970.0

- Třípístové axiální čerpadlo s písty z ušlechtilé oceli
- Robustní, lakovaný ocelový rám pro maximální ochranu čerpadla
- Automatické snížení tlaku a až o 20 procent vyšší efektivita energií

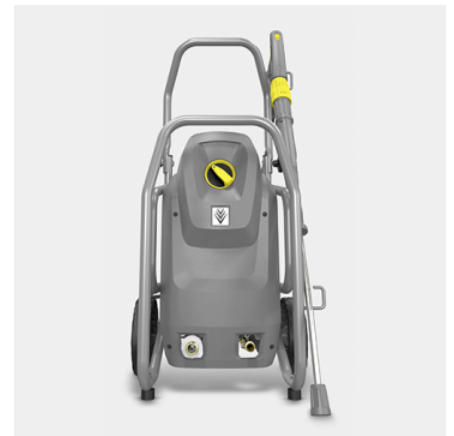
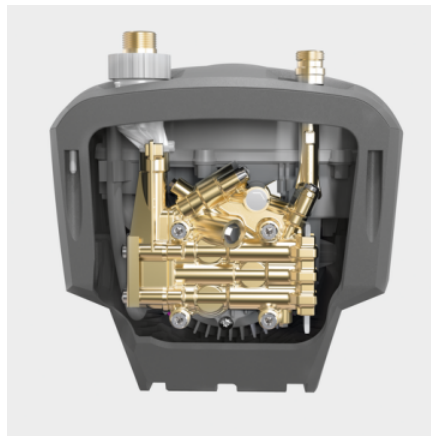
Technické údaje

EAN kód		4054278234014
Druh proudu	Ph / V / Hz	1 / 230 / 50
Průtok	l/h	560
Teplota přívodní vody	°C	60
Pracovní tlak	bar / MPa	150 / 15
Max. tlak	bar / MPa	225 / 25
Příkon	kW	3,1
Napájecí kabel	m	5
Přívod vody		3/4"
Barva		antracit
Hmotnost (vč. příslušenství)	kg	34
Hmotnost včetně obalu	kg	38,3
Rozměry (D × Š × V)	mm	420 × 460 × 970

Vybavení

Ruční vysokotlaká pistole		EASY!Force
Délka vysokotlaké hadice	m	10
Typ vysokotlaké hadice		Prémiová kvalita
Pracovní nástavec	mm	840
Power tryska		■
Tlakový spínač		■

■ Obsaženo v objemu dodávky.



Robustní s dlouhou životností

- Robustní rám z ocelových trubek chrání všechny součásti.
- Ocelový rám je vhodný i pro snadné upevnění stroje v servisním vozidle.
- Robustní plastový rám chrání spolehlivé čerpadlo před poškozením a znečištěním

Kvalitní vybavení

- Systém automatického snížení tlaku na ochranu komponent prodlužuje jejich životnost.
- Výkonný, dvoupólový, vzduchem chlazený elektromotor.
- Kvalitní mosazná hlava válců.

Uživatelsky přívětivý servis

- Snadný přístup k hlavě válců otevřenou částí ve spodní části stroje.
- Rychlý přístup k elektroskříní jednoduchým odejmutím krytu.
- Velký, snadno dostupný jemný vodní filtr k ochraně čerpadla před částicemi nečistot ve vodě.

PŘÍSLUŠENSTVÍ K HD 6/15 CAGE-MOBIL 1.150-970.0



		Číslo produktu		
VYSOKOTLAKÉ PISTOLE				
Ruční stříkací pistole				
EASY!Force Advanced vysokotlaká pistole	1	4.118-005.0	Práce bez únavy: Vysokotlaká pistole EASY!Force využívá zpětný ráz vysokotlakového paprsku pro nulovou přídržnou sílu.	■
Sada vysokotlaké pistole EASY!Force a stříkacího nástavce	2	4.111-050.0	Pro dovybavení vysokotlakých čističů Kärcher s vysokotlakou hadicí EASY!Force. Sada s pistolí EASY!Force, stříkacím nástavcem a adaptérem pro všechny trysky.	□
Sada vysokotlaké pistole EASY! Force a hadice	3	4.111-051.0	Vyvinuto pro dovybavení stávajících vysokotlakých čističů od firmy Kärcher: EASY! Force sada 2 s EASY! Force vysokotlakou pistolí, stříkacím nástavcem, vysokotlakou hadicí a potřebnými adaptéry.	□
Sada vysokotlaké pistole EASY!Force a stříkacího nástavce	4	4.111-052.0	Kompatibilní s existující vysokotlakou hadicí a stříkacím nástavcem: EASY!Force sada 3 pro přeměnu síly . Sada se spouštěcí pistolí a všech potřebných adaptérů pro upgrade vysokotlakového čističe.	□
PRACOVNÍ NÁSTAVCE				
Otočné pracovní nástavce				
Pracovní nástavec, 840 mm, otočný	5	4.112-006.0	Pracovní nástavec 850 mm, otočný, ergonomický	■
LED světlo trysky	6	2.680-002.0	Jasně, lehké pracovní světlo LED pro přímou montáž na stříkací trubici vysokotlaké pistole EASY! Lepší výhled za nepříznivých světelných podmínek až 5 pracovních hodin.	□
Pracovní nástavec, 250 mm, otočný	7	4.112-027.0	Pracovní nástavec 250 mm, otočný, ergonomický	□
Pracovní nástavec, 400 mm, otočný	8	4.112-024.0	Pracovní nástavec 400 mm, otočný, ergonomický	□
Pracovní nástavec, 600 mm, otočný	9	4.112-007.0	Pracovní nástavec 600 mm, otočný, ergonomický	□
Pracovní nástavec, 1050 mm, otočný	10	4.112-000.0	Pracovní nástavec 1050 mm, otočný, ergonomický	□
Pracovní nástavec, 1550 mm, otočný	11	4.112-018.0	Pracovní nástavec 1550 mm, otočný, ergonomický	□
Pracovní nástavec, 2050 mm, otočný	12	4.112-021.0	Pracovní nástavec 2050 mm, otočný, ergonomický	□
Prodlužovací pracovní nástavec, 1000 mm	13	4.112-048.0	Prodloužení pracovního nástavce s přípojkou EASY!Lock. Délka 1.000 mm.	□
Dvojitý pracovní nástavec				
Dvojitý nástavec, 960 mm	14	2.112-016.0	Plynulá regulace pracovního tlaku přímo na rukojeti při plném množství vody. Vhodný především pro zemědělství (např. čištění stáji).	□

■ Obsaženo v objemu dodávky. □ Volitelné příslušenství

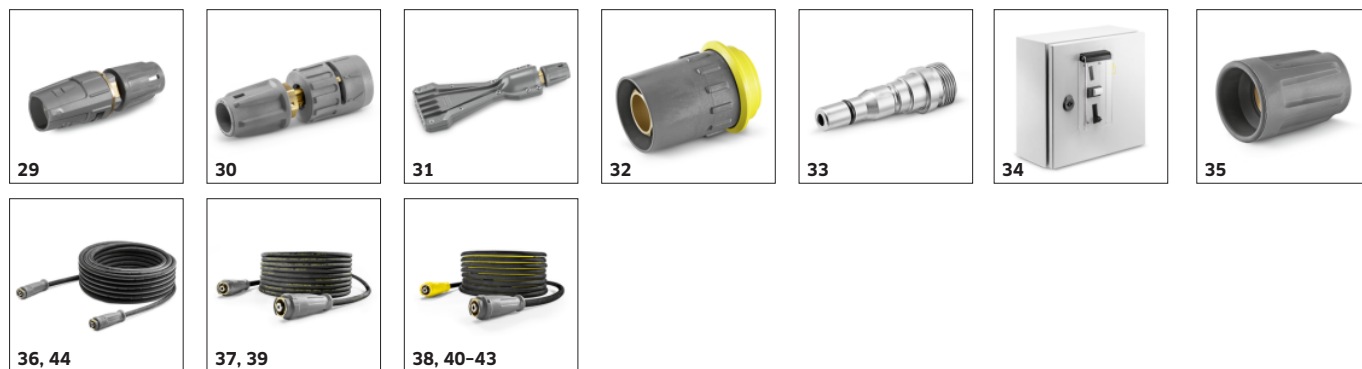
PŘÍSLUŠENSTVÍ K HD 6/15 CAGE-MOBIL 1.150-970.0



		Číslo produktu		
PRACOVNÍ NÁSTAVCE				
Úhlový pracovní nástavec				
Pracovní nástavec na čištění WC a okapů	15	4.112-029.0	Se tryskovou násadkou. Speciální tvar pro hygienické čištění toalet. Ušlechtilá ocel.	<input type="checkbox"/>
Flexibilní pracovní nástavec				
Flexibilní nástavec, 1050 mm	16	4.112-035.0	Plynulé nastavení ohnutí pracovního nástavce od 20° do 140°. Mimořádně vhodný pro čištění špatně přístupných míst, např. okapů, střech automobilů, podvozků nebo podběhů kol.	<input type="checkbox"/>
Vysokotlaký kloubový spoj	17	4.112-057.0	Pro těžko přístupná místa: Vysokotlaký pružný kloub s plynulým nastavením úhlu do 120°. Jednoduchá montáž přímo na pracovní nástavec vysokotlakého čističe.	<input type="checkbox"/>
Čistič okapů				
Čistič okapů	18	2.112-015.0	Pracovní nástavec slouží k čištění okapových systémů pro odvod vody. Díky tvaru pracovního nástavce a speciální trysce lze čištění provádět bez sejmutí krycí mřížky.	<input type="checkbox"/>
Pracovní nástavec pro čištění podvozků				
Pracovní nástavec na čištění podvozků	19	4.112-032.0	Tryskové násadky. Pojízdný, pro efektivní a pohodlné čištění podvozků vozidel a blatníků. Ušlechtilá ocel. Bez VT trysky.	<input type="checkbox"/>
Další rukojeť				
Přídavná rukojeť pro pracovní nástavce EASY!Lock	20	4.321-380.0	Pohodlná v každé situaci - přídavnou rukojeť lze jednoduše namontovat na pracovní nástavec naší nové generace EASY!Lock a pak umožňuje optimální přizpůsobení postroje podle příslušné práce. Díky pravidelné změně postroje také všeobecně ulevíte svému pohybovému ústrojí a budete trvale pracovat uvolněněji. Díky pracovnímu nastavení otočnému o 360° můžete přídavnou rukojeť během provozu zcela jednoduše otočit okolo osy a pracovat tak ještě flexibilněji.	<input type="checkbox"/>
PowerControl pracovní nástavec				
Power Control pracovní nástavec 034	21	4.112-045.0	Snadno dostupné, přesné nastavení tlaku během práce: s pracovním nástavcem PowerControl s velikostí trysky 034 lze pracovní tlak upravit plynule a rychle podle každého pracovního úkolu.	<input type="checkbox"/>
KÄRCHER POWER TRYSKA				
Power tryska úhel rozstříku 25°				
Power tryska , 033	22	2.113-063.0	Tryska s plochým paprskem pro velký plošný výkon a na silně ulpívající nečistoty	<input checked="" type="checkbox"/>
VT tryska úhel rozstříku 0°				
Power tryska 0°, 040	23	2.113-001.0	Plný paprsek pro mimořádně silně ulpívající nečistoty.	<input type="checkbox"/>
Power tryska úhel rozstříku 15°				
Power tryska 15°, 033	24	2.113-002.0	Tryska na plochý paprsek pro úporné nečistoty.	<input type="checkbox"/>
Power tryska úhel rozstříku 40°				
Power tryska 40°, 040	25	2.113-003.0	Plochý paprsek pro vysoký plošný výkon - vhodná pro choulolistivé povrchy.	<input type="checkbox"/>
STROMGENERATOR				
PGG 6/1	26	1.042-208.0	Benzinový synchronní generátor PGG 6/1 s výkonem 5 kW přesvědčí nezávislým zásobováním elektrickou energií po dobu 10 hodin při různých profesionálních příležitostech či využívání v obcích.	<input type="checkbox"/>
ROTAČNÍ TRYSKY				
Rotační trysky, malé				
Rotační tryska, malý, 035	27	4.114-019.0	Nová rotační tryska Performance (velikost trysky 035) s rotujícím bodovým paprskem se postará o ohromující rozdíl: až o 50 % vyšší výkon čištění a plošný výkon než u jejího předchůdce.	<input type="checkbox"/>
Rotační trysky, velké				
Rotační tryska, velký, 035	28	4.114-040.0	Rotační tryska - rotující bodový paprsek - 10krát větší čistící výkon. Nejdelší životnost díky keramické trysce/keramickému ložiskovému kroužku. Max. 300 bar/30 MPa, 85 °C	<input type="checkbox"/>

■ Obsaženo v objemu dodávky. □ Volitelné příslušenství

PŘÍSLUŠENSTVÍ K HD 6/15 CAGE-MOBIL 1.150-970.0



		Číslo produktu		
VÍCENÁSOBNÉ TRYSKY				
Trojité trysky				
Trojítá tryska, 033	29	4.117-028.0	Manuálně přepínatelná trojitá tryska. Pohodlné přepínání paprsku. U strojů s injektorem slouží nízkotlaký plochý paprsek k nasávání a nanášení čistícího prostředku.	<input type="checkbox"/>
Úhlová Vario tryska 0°-90°				
Úhlová tryska Vario, 050	30	4.113-007.0	Umožňuje plynulou změnu VT paprsku z úhlu 0° -90°. Snadné přizpůsobení všem druhům nečistot a ploch.	<input type="checkbox"/>
ECO!BOOSTER				
Eco!Booster TR 033	31	2.113-085.0	Eco!Booster s o 50 % vyšším plošným výkonem než standardní tryska s plochým paprskem pro studenovodní a horkovodní vysokotlaké čističe (velikost trysky 033); ideální pro citlivé povrchy.	<input type="checkbox"/>
RYCHLOSPOJKA				
Rychlospojka	32	2.115-000.0	Pro rychlou výměnu různých pracovních nástavců / příslušenství. Optimálně přizpůsobená pro postřikovací zařízení Kärcher, vhodná pro rozhraní pistole / pracovní nástavec. Vnitřní závit EASY!Lock.	<input type="checkbox"/>
Zásuvný nátrubek	33	2.115-001.0	Zásuvný nátrubek z ušlechtilé oceli pro rychlospojku 2.115-000. Vnější závit EASY!Lock.	<input type="checkbox"/>
OSTATNÍ PŘÍSLUŠENSTVÍ HD				
Dálkové ovládání mincovníku	34	2.644-029.0	Dálkové ovládání mincovníku s elektronickým mincovníkem pro připojení vysokotlakého čističe pro předmytí. Zásuvku a síťový kabel zajistí zákazník.	<input type="checkbox"/>
TRYSKOVÉ ŠROUBENÍ / DRŽÁK PRO UDRŽENÍ ODSŮPU				
Tryskové šroubení				
Šroubení trysek	35	4.112-011.0	Šroubení trysek s chráničem pro vysokotlaké trysky a Power trysky	<input type="checkbox"/>
VYSOKOTLAKÉ HADICE				
Standard s oboustranným šroubením				
Vysokotlaká hadice, 10 m, DN 10, 220 bar, 2 × EASY!Lock	36	6.110-041.0	Působivé hodnoty a základní vybavení: vysokotlaká hadice (ID 10), dlouhá 10 m, pro tlak až 220 bar.	<input type="checkbox"/>
Vysokotlaká hadice, 10 m, DN 6, 250 bar, 2 × EASY!Lock	37	6.110-034.0	10 m dlouhá vysokotlaká hadice s oboustranným ručním šroubením EASY! Lock. Jmenovitý průměr DN 6, vhodná do 250 bar.	<input type="checkbox"/>
	38	6.110-035.0	10 m dlouhá vysokotlaká hadice (DN 6) vybavená oboustranným ručním šroubením EASY! Lock. Vhodné do 250 bar a s ANTI! Twist.	<input type="checkbox"/>
Vysokotlaká hadice, 10 m, DN 6, 300 bar, 2 × EASY!Lock	39	6.110-056.0	Vysokotlaká hadice (DN 6) vybavená ANTI! Twist a novým ručním šroubením EASY! Lock na obou stranách. Pro tlaky do 300 bar., délka 10 m	<input type="checkbox"/>
Vysokotlaká hadice, 10 m, DN 8, 315 bar, 2 × EASY!Lock	40	6.110-031.0	ysokotlaká hadice (DN 8) vhodná do tlaku 315 bar. S inovativním EASY! Lock ručním šroubením na obou stranách, ANTI! Twist, délka 10 m.	<input type="checkbox"/>
Vysokotlaká hadice, 15 m, DN 8, 315 bar, 2 × EASY!Lock	41	6.110-030.0	15 m dlouhá vysokotlaká hadice, DN 8, s ANTI! Twist a časově úsporným ručním šroubením EASY! Lock na obou stranách.	<input type="checkbox"/>
Vysokotlaká hadice, 20 m, DN 8, 315 bar, 2 × EASY!Lock	42	6.110-032.0	Vysokotlaká hadice (DN 8) v délce 20 m, vybavená na obou stranách robustním ručním šroubením pro úsporu času EASY!Lock. Schválená pro tlak do 315 bar.	<input type="checkbox"/>

Volitelné příslušenství

PŘÍSLUŠENSTVÍ K HD 6/15 CAGE-MOBIL

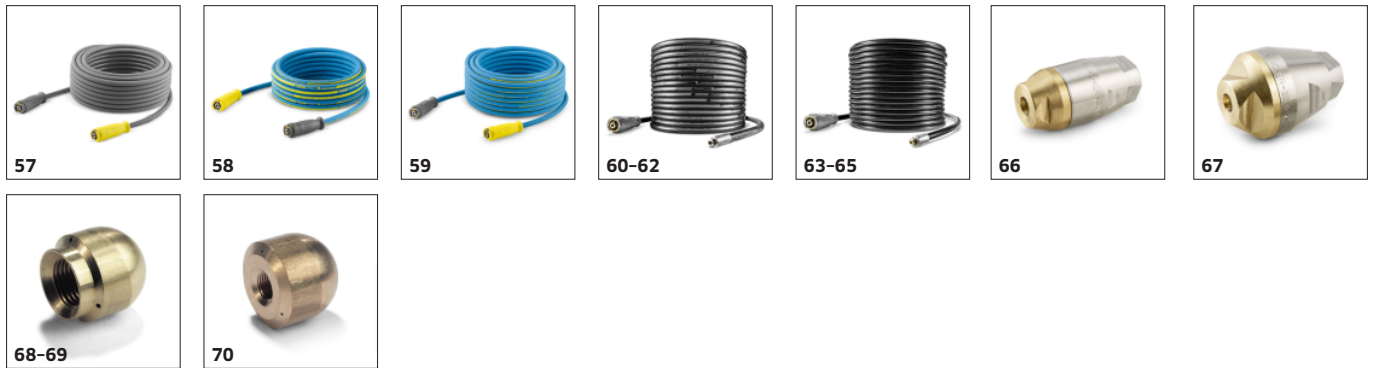
1.150-970.0



		Číslo produktu		
VYSOKOTLAKÉ HADICE				
Standard s oboustranným šroubením				
Vysokotlaká hadice, 30 m, DN 8, 315 bar, 2 × EASY!Lock	43	6.110-014.0	Komfortní délka (30 m) a inovativní ruční šroubení EASY!Lock: vysokotlaká hadice (DN 8) se spojkou ANTI!Twist pro tlak do 315 bar.	<input type="checkbox"/>
Vysokotlaká hadice, 15 m, DN 10, 220 bar, 2 × EASY!Lock	44	6.110-042.0	Vybavená inovativním ručním šroubením EASY!Lock a vhodná pro tlak do 220 bar: vysokotlaká hadice (DN 10), délka 15 m.	<input type="checkbox"/>
Vysokotlaká hadice, 20 m, DN 10, 220 bar, 2 × EASY!Lock	45	6.110-043.0	Délka 20 m a na obou stranách komfortní ruční šroubení EASY!Lock k úspoře času patří k hlavním znakům této vysokotlaké hadice (DN 10).	<input type="checkbox"/>
Vysokotlaká hadice, 25 m, DN 10, 220 bar, 2 × EASY!Lock	46	6.110-044.0	Přesvědčivé hodnoty a základní vybavení: vysokotlaká hadice (DN 10) v délce 25 m pro tlak do 220 bar.	<input type="checkbox"/>
Vysokotlaká hadice, 40 m, DN 10, 220 bar, 2 × EASY!Lock	47	6.110-045.0	Vysokotlaká hadice, délka 40 m, s ručním šroubením EASY!Lock pro úsporu času (na obou stranách). Jmenovitý průměr (DN) 10, pracovní tlak až do 220 bar.	<input type="checkbox"/>
Vysokotlaká hadice, 15 m, DN 12, 210 bar, 2 × EASY!Lock	48	6.110-059.0	Konstruovaná pro pracovní tlak až do 250 bar: vysokotlaká hadice (DN 12) s délkou 15 m. Vybavená komfortním ručním šroubením EASY!Lock na obou stranách.	<input type="checkbox"/>
Vysokotlaká hadice, 40 m, DN 12, 210 bar, 2 × EASY!Lock	49	6.110-060.0	S ručním šroubením EASY!Lock a velkým pracovním prostorem díky délce 40 m: vysokotlaká hadice (DN 12) s ručním šroubením EASY!Lock na obou stranách. Vhodná pro pracovní tlak do 250 bar.	<input type="checkbox"/>
Longlife 400 s oboustranným šroubením				
Vysokotlaká hadice Longlife, 1,5 m, DN 8, 400 bar, 2 × EASY!Lock	50	6.110-024.0	Vysokotlaká hadice (DN 8), délka 1,5 m. Na obou stranách s ručním šroubením EASY!Lock pro robustní a rychlá spojení. S dlouhou životností a tlak do 400 bar.	<input type="checkbox"/>
Vysokotlaká hadice Longlife, 1,5 m, DN 8, 400 bar, 1 × EASY!Lock / 1 × M22 × 1,5	51	6.110-069.0	Vysokotlaká hadice (DN 8) s dvojitou ocelovou vložkou a délkou 1,5 m, vhodná pro tlak až do 400 bar. Přípojky: M 22 × 1,5 a pohodlné a rychlé ruční šroubení EASY!Lock.	<input type="checkbox"/>
Vysokotlaká hadice Longlife, 10 m, DN 8, 400 bar, 2 × EASY!Lock	52	6.110-038.0	Odolná 10 m dlouhá vysokotlaká hadice (ID 8) s dvojitou ocelovou výtuhou a ručním šroubením EASY! Lock na obou koncích a ANTI! Twist. Schváleno pro tlak 400 bar.	<input type="checkbox"/>
Vysokotlaká hadice Longlife, 30 m, DN 8, 400 bar, 2 × EASY!Lock	53	6.110-023.0	Robustní vysokotlaká hadice s dvojitou ocelovou vložkou, připojením ANTI!Twist a ručním šroubením EASY!Lock na obou stranách. Jmenovitý průměr DN 8, délka 30 m, pro tlak až do 400 bar.	<input type="checkbox"/>
Vysokotlaká hadice Longlife, 20 m, DN 8, 400 bar, 2 × EASY!Lock	54	6.110-027.0	Vysokotlaká hadice s připojením ANTI!Twist, ručním šroubením EASY!Lock a dvojitou ocelovou vložkou. Délka 20 m, jmenovitý průměr DN 8, ruční šroubení EASY!Lock na obou stranách.	<input type="checkbox"/>
Vysokotlaká hadice Longlife, 15 m, DN 8, 400 bar, 2 × EASY!Lock	55	6.110-029.0	Dvojitá ocelová vložka zajišťuje mimořádně dlouhou životnost této 15 m dlouhé vysokotlaké hadice (DN 8), která je schválená pro tlak až do 400 bar.	<input type="checkbox"/>
Provedení pro potravinářství s oboustranným šroubením				
Vysokotlaká hadice food, 10 m, DN 8, 250 bar, 2 × EASY!Lock	56	6.110-051.0	Vysokotlaká hadice (DN 8), délka 10 m, s šedým vnějším pláštěm nezanechávajícím stopy. Na obou stranách se stabilním a rychlým ručním šroubením EASY!Lock.	<input type="checkbox"/>

Volitelné příslušenství

PŘÍSLUŠENSTVÍ K HD 6/15 CAGE-MOBIL 1.150-970.0



		Číslo produktu		
VYSOKOTLAKÉ HADICE				
Provedení pro potravinářství s oboustranným šroubením				
Vysokotlaká hadice food, 20 m, DN 8, 250 bar, 2 × EASY!Lock	57	6.110-052.0	Vhodná pro potravinářskou oblast: vysokotlaká hadice (DN 8), délka 20 m, se šedým vnějším pláštěm nezanechávajícím stopy, spojkou ANTI!Twist a ručním šroubením EASY!Lock.	<input type="checkbox"/>
Longlife-provedení pro potravinářství s oboustranným šroubením				
Vysokotlaká hadice food Longlife, 10 m, DN 8, 400 bar, 2 × EASY!Lock	58	6.110-053.0	VT hadice Longlife pro používání v potravinářství. Vnější vrstva odolná proti živočišným tukům, materiál nezanechávající stopy. S otočným kloubem, 2 × M 22 × 1,5.	<input type="checkbox"/>
Vysokotlaká hadice food Longlife, 20 m, DN 8, 400 bar, 2 × EASY!Lock	59	6.110-054.0	Vysokotlaká hadice vybavená dvojitou ocelovou vložkou a modrým povrchem odolným vůči živočišným tukům, s dlouhou životností. Délka 20 m a ruční šroubení EASY!Lock.	<input type="checkbox"/>
ČIŠTĚNÍ POTRUBÍ				
Hadice na čištění potrubí, DN 6				
Hadice pro čištění potrubí, DN 6, 10 m, max. 250 bar	60	6.110-046.0	U hadice pro čištění potrubí v délce 10 m se jedná o mimořádně pružnou vysokotlakou hadici na čištění potrubí zevnitř (závitové připojení pro trysku R 1/8).	<input type="checkbox"/>
Hadice na čištění potrubí, NW 6, 20 m, 220 bar	61	6.110-008.0	Zvláště flexibilní VT hadice pro čištění vnitřku potrubí (závitové připojení pro trysku R 1/8)	<input type="checkbox"/>
Hadice pro čištění potrubí, DN 6, 30 m, max. 250 bar	62	6.110-047.0	U hadice pro čištění potrubí v délce 30 m se jedná o mimořádně pružnou vysokotlakou hadici na čištění potrubí zevnitř (závitové připojení pro trysku R 1/8).	<input type="checkbox"/>
Hadice pro čištění potrubí, DN 6, 10 m, max. 140 bar	63	6.110-048.0	Zvláště pružné VT hadice pro čištění potrubí zevnitř (závitové připojení pro trysku R 1/8).	<input type="checkbox"/>
Hadice pro čištění potrubí, DN 6, 20 m, max. 140 bar	64	6.110-049.0	Zvláště flexibilní VT hadice pro čištění vnitřku potrubí (závitové připojení pro trysku R 1/8)	<input type="checkbox"/>
Hadice na čištění potrubí, NW 6, 30 m	65	6.110-050.0		<input type="checkbox"/>
Trysky na čištění potrubí				
Rotální tryska pro čištění potrubí D21/040	66	4.765-001.0	Bodový paprsek rotující směrem vpřed uvolní i silně ulpívající nečistoty. Tři paprsky směřující dozadu se postarají o nutný posun a komfortní manipulaci.	<input type="checkbox"/>
Rotální tryska pro čištění potrubí D30/040	67	4.765-004.0		<input type="checkbox"/>
Tryska na čištění potrubí 055, 3x30°, 16mm	68	5.763-015.0	S vnitřním závitem, různé směry paprsků pro čisté čištění šetrné k životnímu prostředí ucpaných odpadů a potrubí. Tryskové otvory jsou vytvořeny tak, aby se tryska s hadicí sama natahovala do potrubí. 3x 30°dozadu, 16 mm	<input type="checkbox"/>
Tryska na čištění potrubí 060, 1xvpřed, 3x30°, 16mm	69	5.763-016.0	S vnitřním závitem, různé směry paprsků pro čisté čištění šetrné k životnímu prostředí ucpaných odpadů a potrubí. Tryskové otvory jsou vytvořeny tak, aby se tryska s hadicí sama natahovala do potrubí. 1x dopředu, 3x 30°dozadu, 16 mm	<input type="checkbox"/>
Tryska na čištění potrubí 050, 3x30°, 30mm	70	5.763-017.0	S vnitřním závitem, různé směry paprsků pro čisté čištění šetrné k životnímu prostředí ucpaných odpadů a potrubí. Tryskové otvory jsou vytvořeny tak, aby se tryska s hadicí sama natahovala do potrubí. 3x 30°dozadu, 30 mm	<input type="checkbox"/>

Volitelné příslušenství

PŘÍSLUŠENSTVÍ K HD 6/15 CAGE-MOBIL 1.150-970.0



		Číslo produktu		
ČIŠTĚNÍ POTRUBÍ				
Trysky na čištění potrubí				
Rotující tryska na čištění potrubí 050	71	6.415-428.0	S vnitřním závitem, různé směry paprsků pro čisté čištění šetrné k životnímu prostředí ucpaných odpadů a potrubí. Tryskové otvory jsou vytvořeny tak, aby se tryska s hadicí sama natahovala do potrubí. 4 rotující paprsky	<input type="checkbox"/>
PODLAHOVÉ ČISTIČE A ČISTIČE PLOCH				
Čistič ploch FRV 30				
Čistič ploch FRV TR 30	72	2.111-010.0	Díky automatickému odsávání špinavé vody je čištění ploch s FRV TR 30 efektivnější a lze ho použít uvnitř i venku. Po čištění již není nutné povrch oplachovat, protože špinavou vodu lze vypustit prostřednictvím dodávané 5m sací hadice. Dalšími kvalitními prvky jsou nešpinivé řídicí válce a dvojitě keramické ložisko. Sadu trysek pro konkrétní stroj je nutné objednat zvlášť. Max. 250 bar / 1000 l/h / 60 °C.	<input type="checkbox"/>
Prodlužovací hadice 5m	73	4.440-939.0	Plný paprsek pro mimořádně silně ulpívající nečistoty.	<input type="checkbox"/>
ABS upevnění hadice	74	2.642-528.0	Přísavek k upevnění odsávací hadice na hladkém povrchu.	<input type="checkbox"/>
ABS lapač nečistot	75	2.642-532.0	Kbelík z pozinkované oceli slouží k pojmání hrubých nečistot a k upevnění odsávací hadice ve venkovním prostoru.	<input type="checkbox"/>
Čistič ploch FR 30				
Čistič ploch FR TR 30	76	2.111-011.0	Až 10krát větší plošný výkon ve srovnání s běžným vysokotlakým proudem. Plastový kryt pro optimální manévrovatelnost, dvojitě keramické ložisko pro dlouhou pracovní dobu, pružný přípojovací kloub pro optimální manipulaci a integrovaná parkovací poloha. Sadu trysek pro konkrétní stroj je nutné objednat zvlášť. Max. 180 barů / 850 l/h / 60 °C.	<input type="checkbox"/>
Čistič ploch FR 30 Me				
Čistič ploch FR 30 Me	77	2.111-013.0	Kvalitní čistič ploch odolný vůči horké vodě s krytem z ušlechtilé oceli. Dvě keramická ložiska, přípojka pro sací hadici. Zvlášť vhodný pro potravinářství. Max. 250 bar / 1300 l/h / 85 °C	<input type="checkbox"/>
Sada trysek specifických pro FR				
Sada trysek pro FR, 500 l/h - 650 l/h	78	2.640-401.0	Sada speciálních trysek pro zařízení obsahuje Power trysky a šroubení. Pro optimální výkon čističů Kärcher (500 - 650 l/h).	<input type="checkbox"/>
Sada trysek specifických pro FRV				
Sada trysek pro FRV, 035	79	2.642-430.0	Sada trysek pro konkrétní zařízení Kärcher se skládá z Power trysek a pracovní trysky pro FRV 30.	<input type="checkbox"/>
Čistič ploch FRV 30 Me				
Čistič ploch FRV TR 30 ME	80	2.111-012.0	Nerezový čistič povrchů FRV TR 30 Me díky automatickému odsávání špinavé vody zefektivňuje čištění povrchů v interiéru i exteriéru. Čištění horkou vodou až do 85 °C.	<input type="checkbox"/>
Prodlužovací hadice FRV 30 Me	81	4.441-040.0	Prodlužovací hadice pro FRV 30 Me, 5,0 m, včetně spojovací objímky.	<input type="checkbox"/>
PĚNOVACÍ SYSTÉMY				
Pěnovací nástavec s nádobou				
Pěnovací nástavec Advanced 1, 400 l/h - 600 l/h	82	4.112-063.0	Vysoce kvalitní a robustní nástavec Advanced 1 s nastavením úhlu rozstříku a hlavním tělem vyrobeným z Ecobrass. Vhodné pro vysokotlaké čističe Kärcher s průtokem 400 až 600 l/h.	<input type="checkbox"/>
Pěnovací tryska 2v1 (400-600l), 400 l/h - 600 l/h	83	4.112-067.0	Pěnovací tryska DUO Advanced 1 s dvoulitrovou nádrží na čisticí prostředek a přímým přepínáním na vysokotlaké čištění. Vhodná pro tlakové myčky Kärcher s průtokem 400 až 600 l/h	<input type="checkbox"/>
Pěnovací nástavec Basic 1, 350 l/h - 600 l/h	84	4.112-053.0	Pro vysokotlaký čistič s průtokem 350-600 l/h: nový, robustní a velmi kvalitní pěnovací nástavec s nádobou Basic 1 s vynikající kvalitou pěny při poloviční spotřebě čisticího prostředku.	<input type="checkbox"/>

Volitelné příslušenství

PŘÍSLUŠENSTVÍ K HD 6/15 CAGE-MOBIL 1.150-970.0



		Číslo produktu		
PĚNOVACÍ SYSTÉMY				
Pěnovací nástavec s nádobou				
1litrová nádoba na čisticí prostředek pro pěnovací nástavec Basic	85	5.071-414.0	Pro rychlou výměnu čisticího prostředku: Další 1litrová nádoba na čisticí prostředek pro základní pěnovací nástavec (2.112-053.0, 2.112-054.0 a 2.112-055.0).	<input type="checkbox"/>
1litrová nádoba na čisticí prostředek pro pěnovací nástavec Advanced	86	6.414-050.0	Náhradní nádoba na čisticí prostředky 1 l pro rychlou výměnu čisticího prostředku (pro pěnovací nástavec 2.112-017.0 a 2.112-018.0).	<input type="checkbox"/>
Inno Foam Set				
Inno Foam Set s RM-Injektorem	87	2.112-000.0	Vysokotlaký pěnovací systém, kompletní k provozu pro mobilní a stacionární HD /HDS stroje pro čištění a dezinfekci. Dvojitý pracovní nástavec s pěnovací tryskou a přepínáním na vysokotlaký paprsek pro čistý oplach atd., vysokotlaký injektor čisticích prostředků s přesným dávkovacím ventilem 0-5%. Sady trysek pro různé řady přístrojů (viz Sady trysek) je nutné objednat samostatně.	<input type="checkbox"/>
Easy Foam Set				
Easy Foam Set s RM-Injektorem	88	2.112-010.0	Vysokotlaký pěnovací set, kompletní k provozu, pro mobilní a stacionární HD/HDS stroje pro čištění a dezinfekci. Pěnovací tryska pro připojení na vysokotlaký nástavec + vysokotlaký injektor čisticích prostředků s přesným dávkovacím ventilem 0-5%. Sady trysek pro různé řady přístrojů (viz Sady trysek) je nutné objednat samostatně.	<input type="checkbox"/>
Sady trysek pro Inno/Easy Set				
Sada trysek 055 pro Inno/Easy 500 - 600 l/h	89	2.111-009.0	Optimální přizpůsobení různým výkonům strojů pro ekonomické použití.	<input type="checkbox"/>
Nástavbová sada pěnovací tryska				
Nástavbová sada pěnovací tryska	90	2.112-013.0	K dávkovanému nanášení pěnovacího prostředku v sanitární a potravinářské oblasti, popř. tam, kde je nutná dlouhá doba působení, montáž na pracovní nástavec namísto VT trysky.	<input type="checkbox"/>
PŘIMÍCHÁVÁNÍ/ INJEKTORY				
Injektor čisticích prostředků pro vysoký tlak				
Injektor čist. prostř. pro vysoký a nízký tlak (bez trysek)	91	4.637-032.0	Dávkování čisticích prostředků. Ve vysokotlaku a nízkotlaku separátně od stroje. Dávkování až do 15 %.	<input type="checkbox"/>
Injektor čist. prostř. pro vysoký tlak (bez trysky)	92	4.637-033.0	Dávkování čisticích prostředků za vysokotlaku 3-5 %	<input type="checkbox"/>
Injektor kpl. HD 6/15C	93	6.645-758.0	Injektor z ušlechtilé oceli, vhodný speciálně pro vysokotlaký čistič HD 6/15 C se stará o přesné dávkování při použití čisticího prostředku a pěny. Se sací hadicí a sacím filtrem.	<input type="checkbox"/>
Sada trysek specifických pro přístroj s obj. č. 3.637-170.0				
Sada trysek (spec. pro stroj) k obj.č. 3.637-170 HD 500-700 l/h	94	4.769-005.0	Pro HD 500 - 700 l/h. Skládá se z tryskového nástavce, vysokotlaké trysky Power a šroubení	<input type="checkbox"/>
Trysková násada k obj. č. 3.637-001.0				
Tryskový nástavec pro objednací číslo 3.637-001, vysoký tlak pro stroje do 1100 l/h	95	4.769-003.0	Tryskový nástavec pro injektor čisticích prostředků 3.637-001 k nanášení čisticích prostředků ve vysokotlakém provozu. Pro stroje s průtokem do 1.100 l/h.	<input type="checkbox"/>
Trysková násada k obj.č. 3.637-001, nízký tlak pro stroje od 1100 l/h	96	4.769-006.0	Nízký tlak pro stroje od 1100 l/hod.	<input type="checkbox"/>
SPOJOVACÍ DÍLY				
Otočná spojka				
Otočná spojka	97	4.111-021.0	Spolehlivě zabraňuje přetočení VT hadic. Přípojka Easy!Lock, bezpečné uchopení.	<input type="checkbox"/>
Spojovací kus				
Tryskové šroubení / šroubové hrdlo	98	4.111-022.0	K upevnění VT-trysky a příslušenství přímo na VT pistolí (s tryskovým šroubením) - 1 x M 22 x 1,5/1 x M 18 x 1,5	<input type="checkbox"/>

Volitelné příslušenství

PŘÍSLUŠENSTVÍ K HD 6/15 CAGE-MOBIL 1.150-970.0



		Číslo produktu		
SPOJOVACÍ DÍLY				
Spojovací kus				
Šroubení pro trysku	99	4.111-038.0	K upevnění VT-trysek a příslušenství přímo na VT pistolí (se šroubením trysky). Není kompatibilní s trojitými tryskami.	<input type="checkbox"/>
Adapter EASY!Lock				
Adaptér 1 M22 × 1,5 AG - EASY!Lock 22 AG	100	4.111-029.0	Adaptér pro spojení vysokotlakých hadic, které jsou vybavené šroubením EASY!Lock, a vysokotlakých hadic se spojkou M 22 × 1,5.	<input type="checkbox"/>
Adaptér 2 M22 × 1,5 IG - EASY!Lock 22 AG	101	4.111-030.0	Adaptér ke spojení vysokotlakých čističů, resp. vysokotlakých pistolí s přípojkou M 22 × 1,5 a vysokotlakých hadic, které jsou vybavené šroubením EASY!Lock.	<input type="checkbox"/>
Adaptér 3 M22 × 1,5 IG - EASY!Lock 22 AG	102	4.111-031.0	Adaptér ke spojení vysokotlakých pistolí s přípojkou M 22 × 1,5 a pracovních nastavců nebo regulátorů Servo Control vybavených šroubením EASY!Lock.	<input type="checkbox"/>
Adaptér 4 EASY!Lock 22 IG - AVS	103	4.111-032.0	Adaptér ke spojení vysokotlakých hadic s AVS přípojkou Swivel a vysokotlaké pistole EASY!Force.	<input type="checkbox"/>
Adaptér 5 EASY!Lock 22 IG - M22 × 1,5 AG	104	4.111-033.0	Adaptér ke spojení vysokotlaké pistole EASY!Force a pracovních nastavců s přípojkou M 22 × 1,5.	<input type="checkbox"/>
Adaptér pro vysokotlaké čističe 6 EASY!Lock 22 IG - M22 X 1,5 AG	105	4.111-034.0	Adaptér pro spojení vysokotlakých hadic s přípojkou M 22 × 1,5 a vysokotlaké pistole EASY!Force, resp. vysokotlakých čističů vybavených ručním šroubením EASY!Lock.	<input type="checkbox"/>
Adaptér 7 M18 × 1,5 IG - EASY!Lock 20 AG	106	4.111-035.0	Adaptér ke spojení pracovních nastavců s přípojkou M 18 × 1,5 a trysek, čističů ploch nebo mycích kartáčů vybavených ručním šroubením EASY!Lock.	<input type="checkbox"/>
Adaptér 8 EASY!Lock 20 IG - M18 × 1,5 AG	107	4.111-036.0	Adaptér ke spojení trysek, čističů ploch nebo mycích kartáčů s připojením M 18 × 1,5 s pracovními nastavci vybavenými EASY!Lock.	<input type="checkbox"/>
Adaptér 2x M 22 × 1,5	108	4.111-037.0	Adaptér č. 9 pro propojení HD/HDS hadic.	<input type="checkbox"/>
Adaptér 12 otočná spojka EASY!Lock 22 IG - M22 × 1,8 AG	109	4.111-046.0	Otočný adaptér pro spojení VT hadic s přípojkou M 22x1,5 a vysokotlakou pistolí EASY!Force	<input type="checkbox"/>
BUBNY NA NAVÍJENÍ VT HADIC				
Buben na navíjení VT hadice, automatika				
Automatický naviják hadice, práškově lakovaná ocel / plast, 20 m	110	6.392-074.0	Automatický hadicový buben pro 20 m dlouhou vysokotlakou hadici. Konzole je vyrobena z oceli s práškovou vrstvou, buben vyroben z plastu.	<input type="checkbox"/>
Automatický buben na hadice z nerezové oceli / syntetického materiálu, 20 m	111	6.392-083.0	Automatický hadicový buben pro 20 m dlouhou vysokotlakou hadici. Konzole je vyrobena z ušlechtilé oceli, buben vyroben z plastu.	<input type="checkbox"/>
Automatický naviják hadice, povrstvený, 20 m	112	6.392-106.0	Samonavíjecí buben na VT hadice (bez VT hadice), Kärcher-VT-systém připojení hadic	<input type="checkbox"/>

Volitelné příslušenství

PŘÍSLUŠENSTVÍ K HD 6/15 CAGE-MOBIL 1.150-970.0



		Číslo produktu		
BUBNY NA NAVÍJENÍ VT HADIC				
Buben na navíjení VT hadice, automatika				
Hadicový naviják, automatický, čedičový šedý povrch, 20 m	113	6.392-105.0	Samonavíjecí bubny skýtají maximální bezpečnost a komfort při navíjení a odvíjení vysokotlaké hadice. Například obj. č. 6.110-011.0 (DN 8, 20 m, 315 bar) nebo obj. č. 6.110-028.0 (DN 8, 20 m, 400 bar Longlife).	<input type="checkbox"/>
Samonavíjecí hadicový naviják s otočným držákem, nerezová ocel, 20 m	114	6.392-076.0	Automatický buben na navíjení hadice s výkyvným držákem (ušlechtilá ocel)	<input type="checkbox"/>
Automatický naviják hadice z nerezové oceli, 40 m	115	6.392-442.0	Samonavíjecí bubny hadic nabízejí nejvyšší bezpečnost a komfort při navíjení a odvíjení VT hadice. Vhodná VT hadice například objednací číslo 6.110-076.0 (DN 8, 40 m, 400 bar, 1 × AVS-přípojka na buben hadice).	<input type="checkbox"/>
Otočný držák pozinkovaný	116	2.639-931.0	Otočný držák pro montáž automatického navijáku na zeď. Pro maximální akční rádius a flexibilitu vysokotlaké hadice. Otočný o 120°. Pozinkovaná ocel.	<input type="checkbox"/>
Otočný držák z nerezové oceli	117	2.641-867.0	Výkyvný držák na stěnu z ušlechtilé oceli (pro 2.641-866). Umožňuje maximální flexibilitu a komfort při manipulaci s VT hadicí.	<input type="checkbox"/>
ČIŠTĚNÍ FASÁD A SOLÁRNÍCH PANELŮ				
Kartáčování				
Pohon pro kartáč	118	4.762-584.0	Hydraulický pohon pro rotující válcovité kartáče. K čištění fasád nebo solárních zařízení s našimi profesionálními vysokotlakými čističi. Instalace na pracovní nástavec nebo teleskopickou nástavec.	<input type="checkbox"/>
Ochrana proti ostříku	119	4.762-621.0	Chránič proti stříkající vodě se zapínáním na suchý zip pro rotující válcovité kartáče. Čistý výhled na štětec díky průhledné fólii se současně ochranou proti postříkání.	<input type="checkbox"/>
Kartáč měkký	120	4.762-623.0	Měkký kartáčový nástavec pro použití s hydraulickým pohonem (4.762-584.0). Ideální pro čištění skleněných a solárních zařízení. Snadný systém rychlé výměny a bezpečná montáž na disk.	<input type="checkbox"/>
Kartáč střední	121	4.762-624.0	Středně tvrdý nástavec kartáče pro použití s hydraulickým pohonem (4.762-584.0). Vhodný pro citlivé fasády, fólie a textilie. Snadný a bezpečný systém rychlé výměny.	<input type="checkbox"/>
Kartáč tvrdý	122	4.762-625.0	Nástavec z tvrdého kartáče pro použití s hydraulickým pohonem (4.762-584.0). Na drsné fasády, kamenné a dřevěné terasy. Bezpečný a snadný systém rychlé výměny.	<input type="checkbox"/>
Kartáč tuhý tvrdý	123	6.960-133.0	Kartáč s tvrdými štětinami pro čištění průmyslových fasád a podlahových krytin a odstraňování hrubých nečistot. Jednoduchá instalace na teleskopické nástavce nebo vysokotlaké nástavce od společnosti Kärcher.	<input type="checkbox"/>
Kartáč tuhý střední	124	6.960-134.0	Optimálně čistí fasády, rolety a textilní tkaniny: kartáč se středně tvrdými štětinami pro rychlé a jednoduché připevnění k teleskopickým nástavcům nebo vysokotlakým nástavcům od společnosti Kärcher.	<input type="checkbox"/>
Kartáč tuhý měkký	125	6.960-135.0	Pro jednoduchou instalaci na teleskopické nástavce nebo vysokotlaké nástavce od společnosti Kärcher: kartáč s měkkými štětinami pro hloubkové čištění citlivých povrchů, jako je sklo nebo solární systémy.	<input type="checkbox"/>
Teleskopické stožáry				
TL nízkotlaký adaptér	126	4.580-097.0	Nízkotlaký adaptér TL s kulovým ventilem pro instalaci bez použití nářadí na teleskopické nástavce. Ideální pro aplikace s rotujícími vysokotlakými kartáči.	<input type="checkbox"/>

Volitelné příslušenství

PŘÍSLUŠENSTVÍ K HD 6/15 CAGE-MOBIL 1.150-970.0



		Číslo produktu		
ČIŠTĚNÍ FASÁD A SOLÁRNÍCH PANELŮ				
Teleskopické stožáry				
Teleskopický nástavec TL 7 F	127	4.762-609.0	Teleskopický nástavec TL 7 F s dosahem až 7 m vyrobená z robustního a lehkého skleněného vlákna. S praktickými rychloupínáky pro snadné zasunutí a vysunutí.	<input type="checkbox"/>
Teleskopický nástavec TL 7 H	128	4.762-610.0	Multifunkční hybridní teleskopický nástavec TL 7 H vyrobený z tuhé a lehké směsi uhlíkových vláken. Teleskopický díky rychloupínákům. Dosah až 7 m.	<input type="checkbox"/>
Teleskopický nástavec TL 10 H	129	4.762-611.0	Dosah až 10 m: hybridní teleskopický nástavec TL 10 H. Skládá se ze směsi uhlík-skleněné vlákno a je vhodný pro multifunkční použití. Jednoduché zasunutí a vysunutí díky rychloupínákům.	<input type="checkbox"/>
Teleskopický nástavec TL 10 C	130	4.762-612.0	Teleskopický nástavec z uhlíkových vláken TL 10 C. S dosahem až 10 m a praktickými rychloupínáky. Multifunkční použití k čištění fasád, oken nebo solárních panelů.	<input type="checkbox"/>
Teleskopický nástavec TL 14 C	131	4.762-613.0	Maximální tvrdost s minimální hmotností: teleskopický nástavec TL 14 C vyrobený z uhlíkových vláken. Obrovský dosah 14 m, multifunkční použití a snadné použití díky rychloupínákům.	<input type="checkbox"/>
TL vysokotlaký adaptér	132	4.775-154.0	Vysokotlaký adaptér TL, flexibilní vysokotlaká pistole pro vysokotlaké čištění pomocí teleskopických nástavců. Ergonomický, snadno se instaluje, vhodný pro praváky i leváky.	<input type="checkbox"/>
Změkčování vody				
WS 50	133	6.368-463.0	Mobilní změkčovač vody WS 50 zabraňuje tvorbě vápenatých usazenin na čistěných površích. Toho je dosaženo pomocí iontové výměnné pryskyřice, která z vody odstraňuje rozpuštěný vodní kámen.	<input type="checkbox"/>
WS 100	134	6.368-464.0	Mobilní změkčovač vody WS 100 zabraňuje tvorbě vápenatých usazenin na čistěných površích. Toho je dosaženo pomocí iontové výměnné pryskyřice, která z vody odstraňuje rozpuštěný vodní kámen.	<input type="checkbox"/>
WS regenerátor	135	6.368-465.0	Pomocí regeneračního systému WS regenerátor je možné provádět zpětný proplach a regeneraci změkčovačích patron v zařízeních pro změkčování vody WS 50 a WS 100 pouhým stisknutím tlačítka.	<input type="checkbox"/>
Hadice				
iSolar VT – hadice 7	136	6.392-978.0	Vysoce kvalitní, flexibilní VT hadice (s gumovým krytím) pro zařízení Kärcher iSolar TL 7. Vnější plášť disponuje zvláště dobrou kluzností při zatahování a vytahování teleskopické tyče.	<input type="checkbox"/>
iSolar VT – hadice 10	137	6.392-977.0	Vysoce kvalitní, flexibilní VT hadice (s gumovým krytím) pro zařízení Kärcher iSolar TL 10. Vnější plášť disponuje zvláště dobrou kluzností při zatahování a vytahování teleskopické tyče.	<input type="checkbox"/>
iSolar VT – hadice 14	138	6.392-976.0	Vysoce kvalitní, flexibilní VT hadice (s gumovým krytím) pro zařízení Kärcher iSolar TL 14. Vnější plášť disponuje zvláště dobrou kluzností při zatahování a vytahování teleskopické tyče.	<input type="checkbox"/>
Montážní sady a adaptéry				
Ochrana proti pádu	139	6.988-152.0	Certifikovaný systém osobní bezpečnosti pro práci na střeších. Obsah: spoluběžný záchytný stroj s tlumičem a 15 m jádrovým lanem, záchytným pásem, Auffanggurt, kotevním závěsem a kufrem z ocelového plechu.	<input type="checkbox"/>
ZAŘÍZENÍ PRO MOKRÉ OTRYSKÁVÁNÍ				
Zařízení pro mokré otryskávání (bez trysky)				
Zařízení pro mokré ostřík s regulací množství (bez trysek)	140	4.115-000.0	S regulací množství. Přímichávání tryskačního prostředku k vysokotlakému paprsku. K odstranění starého laku, rzi. Montáž na pracovní nástavec místo VT trysky.	<input type="checkbox"/>

Volitelné příslušenství

PŘÍSLUŠENSTVÍ K HD 6/15 CAGE-MOBIL 1.150-970.0



		Číslo produktu		
ZAŘÍZENÍ PRO MOKRÉ OTRYSKÁVÁNÍ				
Zařízení pro mokré otryskávání (bez trysky)				
Zařízení pro mokrý ostřík bez regulace množství (bez trysky)	141	4.115-006.0	Přidání postřikového prostředku do vysokotlakého proudu. Pro odstraňování nátěrů, odstraňování rzi a odvápnování. Montáž na stříkací trysku místo vysokotlaké trysky. Bez regulace průtoku vody	<input type="checkbox"/>
Sada trysek k zařízení pro mokré otryskávání				
Sada trysky pro zařízení pro mokré tryskání 035	142	2.112-021.0	Sada trysky pro konkrétní stroj s tryskou pro mokré tryskání a s tryskovým nastavcem. Pro optimální výkon stroje pro mokré tryskání Kärcher. Pouze ve spojení se zařízením pro mokré tryskání.	<input type="checkbox"/>
Borkarbidová tryska				
Borkarbidová tryska, pro stroje do 1000 l/h	143	6.415-084.0	Dodatečně k tryskovým sadám. Zvláště odolná tryska pro trvalý provoz.	<input type="checkbox"/>
PŘÍPOJKA VODY				
Geka-spojka				
GEKA - spojka s hadicovou objímkou, R 1/2"	144	6.388-461.0	s hadicovým nátrubkem	<input type="checkbox"/>
GEKA - spojka s hadicovou objímkou, R 3/4"	145	6.388-455.0	s hadicovou objímkou	<input type="checkbox"/>
GEKA - spojka s hadicovou objímkou, R 1"	146	6.388-465.0	S hadicovou objímkou.	<input type="checkbox"/>
GEKA - spojka s vnitřním závitem, R 3/4"	147	6.388-473.0	s vnitřním závitem	<input type="checkbox"/>
Sací filtr				
Vodní sací filtr	148	6.414-956.0	K nasávání z rybníků, zásobních nádrží nebo podobně, polyamidový kryt filtru, síto z ušlechtilé oceli, velikost ok 800 µm, připojení 3/4" und 1", bez zpětné klapky.	<input type="checkbox"/>
Sací filtr se zpětným ventilem	149	4.730-012.0	Sací filtr z mosazi pro nasávání z rybníků, zásobních nádrží nebo podobně. Se zpětným ventilem.	<input type="checkbox"/>
Jemný vodní filtr				
Vodní jemný filtr 100 µm, R 3/4"	150	2.637-691.0	Vodní jemný filtr, velikost ok 100 µm, max. teplota 60° C. Chrání zařízení před částicemi nečistot ve vodě. Průhledná filtrační nádoba. Množství vody do 1.200 l/h, připojení 3/4".	<input type="checkbox"/>
Vodní jemný filtr, 80 µm, R 3/4" + 1", s adaptérem	151	4.730-102.0	Vodní jemný filtr, velikost ok 125 µm, max. teplota 50° C. Chrání zařízení před částicemi nečistot ve vodě. Množství vody do 1.200 l/h, připojení 3/4", s adaptérem 1".	<input type="checkbox"/>
MÝCÍ KARTÁČE				
Nástrčný mycí kartáč				
Nástrčný mycí kartáč	152	4.113-001.0	Pro univerzální použití při čištění povrchů. Upevnění pomocí svorky přímo na pracovní nástavec. Připojení M 18 x1,5	<input type="checkbox"/>
Rotační mycí kartáč				
PCH rotační mycí kartáč, nylonové štětiny, pro průtok < 1000 l/h	153	4.113-004.0	Rotační mycí kartáč šetrně odstraňuje jemný prach a nečistoty ze všech povrchů. Odolný vůči teplotám do 60 °C. (M 18 × 1,5, vyměnitelná kartáčová vložka).	<input type="checkbox"/>
Rotační mycí kartáč pro stroje < 800 l/h	154	4.113-003.0	Poháněné proudem vody. Šetrně odstraňuje jemný prach a šedý film ze všech povrchů. Odolný teplotám do 80°C, M 18 × 1,5 (vyměnitelný kartáč).	<input type="checkbox"/>

Volitelné příslušenství