

## HD 10/16-4 CAGE EX

Vysokotlaký čistič HD 10/16-4 Cage Ex v ex-ochranném provedení byl vyvinut firmou Kärcher speciálně pro používání v oblastech ohrožených výbuchem.



Made in Germany



### Číslo produktu

1.353-904.0

- Ochrana proti výbuchu Ex II 2 G Ex h IIB T3 Gb
- Čerpadlo s klikovou hřídelí s keramickými písty
- Čtyřpólový, vzduchem chlazený elektromotor

### Technické údaje

EAN kód		4054278157887
Druh proudu	Ph / V / Hz	3 / 400 / 50
Průtok	l/h	1000
Teplota přívodní vody	°C	50
Pracovní tlak	bar / MPa	160 / 16
Max. tlak	bar / MPa	220 / 22
Příkon	kW	5,5
Barva		antracit
Hmotnost (vč. příslušenství)	kg	122,6
Hmotnost včetně obalu	kg	131,2
Rozměry (D × Š × V)	mm	980 × 720 × 1100

### Vybavení

Ruční vysokotlaká pistole		Ochrana proti výbuchu EASY!Force
Délka vysokotlaké hadice	m	10
Specifikace vysokotlaké hadice		DN 8, 400 bar
Pracovní nástavec z ušlechtilé oceli	mm	1050
Pracovní nástavec z ušlechtilé oceli, vodivý	mm	1050
Power tryska		■
Tlakový spínač		■
Vysokotlaký pracovní nástavec		■
Výbušná zóna		■

■ Obsaženo v objemu dodávky.

Tento stroj vyžaduje odborné poradenství/předání.



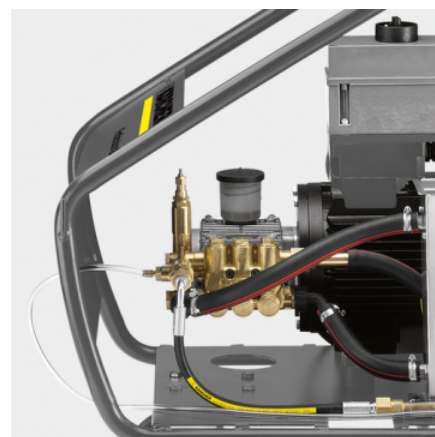
### Práškově lakovaný rám Cage, vodivý

- Robustní rám z ocelových trubek.
- S integrovaným zavěšením pro jeřáb.
- Ochrana stroje před poškozením.



### Výbava s ochranou proti výbuchu

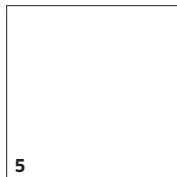
- Vodivé gumové pneumatiky
- Teplota povrchu stále pod 200 °C



### Výkonné s dlouhou životností

- Čtyřpólový, pomaloběžný elektromotor (chlazený vzduchem)
- Robustní mosazná hlava válců a keramické písty.
- Spolehlivé a s dlouhou životností: Čerpadlo Kärcher s klikovou hřídelí a maximálním výkonem zabezpečuje optimální úroveň tlaku.

## PŘÍSLUŠENSTVÍ K HD 10/16-4 CAGE EX 1.353-904.0



		Číslo produktu		
<b>VYSOKOTLAKÉ PISTOLE</b>				
<b>Ruční stříkací pistole</b>				
EASY!Force Ex	1	4.118-020.0	Schválená pro výbušné prostředí, vyvinutá pro práci bez únavy: Vysokotlaká pistole EASY!Force snižuje sílu potřebnou k držení na nulu tím, že využívá zpětného rázu vysokotlakého paprsku.	■
<b>KÄRCHER POWER TRYSKA</b>				
<b>VT tryska úhel rozstříku 0°</b>				
Power tryska 0°, 060	2	2.113-036.0	Plný paprsek pro silně ulpívající nečistoty.	■
<b>Power tryska úhel rozstříku 25°</b>				
Power tryska , 060	3	2.113-026.0	Tryska s plochým paprskem pro velký plošný výkon a úporné nečistoty	■
<b>VYSOKOTLAKÉ HADICE</b>				
<b>Speciální hadice</b>				
Vysokotlaká hadice Ex, 10 m, DN 8, 400 bar, 2 x EASY!Lock	4	6.110-064.0	Vysokotlaká hadice Longlife elektricky vodivá pro používání v oblastech s nebezpečím výbuchu. Včetně osvědčení závodu o vodivosti.	■
<b>STROMGENERATOR</b>				
PGG 8/3	5	1.042-209.0	Benzinový synchronní generátor PGG 8/3 s výkonem 7 kW. Pro nezávislé zásobování elektrickou energií střídavým a trojfázovým proudem na stavbách, v zemědělství nebo v obcích.	□
<b>ČISTĚNÍ SUDŮ A NÁDRŽÍ</b>				
Mycí hlava HKF 30/14-E	6	6.751-061.0	Kompaktní čistící hlava z nerezové oceli pro čištění vnitřních prostor sudů a nádob s otvory 65 mm a více. Nabízí působivě nízkou hmotnost a konstantní rychlost otáčení pomocí elektromotoru.	□

■ Obsaženo v objemu dodávky. □ Volitelné příslušenství