

## HD 8/18-4 CAGE ST

Vysokotlaký čistič HD 8 / 18-4 M Cage, extrémně robustní čistič s ocelovým trubkovým rámem pro komerční použití v náročných podmínkách.



Made in Germany



2-3 h



SERVO CONTROL



EASY!Force



EASY!Lock

### Číslo produktu

1.524-981.0

- 4-pólový, pomaloběžný, robustní třífázový motor
- Robustní, lakovaný ocelový rám pro maximální ochranu čerpadla
- Automatické snížení tlaku a až o 20 procent vyšší efektivita energií

### Technické údaje

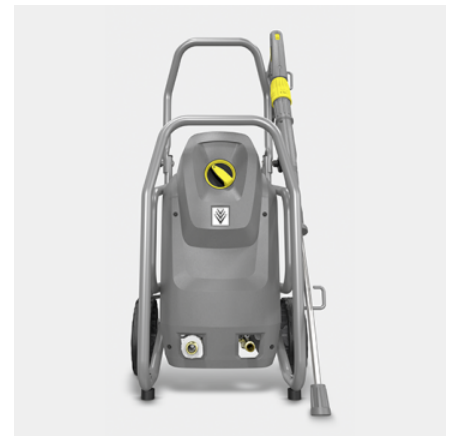
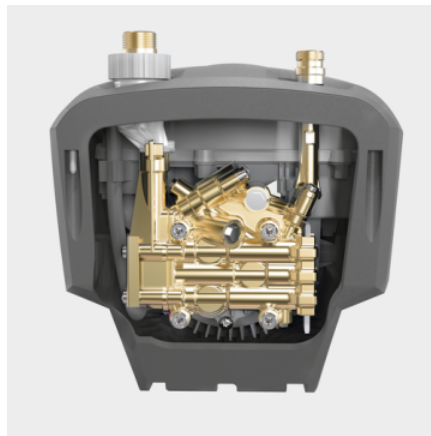
EAN kód		4054278271590
Druh proudu	Ph / V / Hz	3 / 400 / 50
Průtok	l/h	760
Teplota přívodní vody	°C	60
Pracovní tlak	bar / MPa	30 - 180 / 3 - 18
Max. tlak	bar / MPa	270 / 27
Příkon	kW	4,6
Napájecí kabel	m	5
Přívod vody		3/4"
Hmotnost (vč. příslušenství)	kg	44,3
Hmotnost včetně obalu	kg	48,6
Rozměry (D × Š × V)	mm	420 × 460 × 970

### Vybavení

Ruční vysokotlaká pistole		EASY!Force
Vysokotlaká hadice	m	10 / Prémiová kvalita
Pracovní nástavec	mm	840
Power tryska		■
Tlakový spínač		■
Servo Control		■

■ Obsaženo v objemu dodávky.

Tento stroj vyžaduje odborné poradenství/předání.



## Robustní s dlouhou životností

- Robustní rám z ocelových trubek chrání všechny součásti.
- Ocelový rám je vhodný i pro snadné upevnění stroje v servisním vozidle.
- Robustní plastový rám chrání spolehlivé čerpadlo před poškozením a znečištěním

## Kvalitní vybavení

- Systém automatického snížení tlaku na ochranu komponent prodlužuje jejich životnost.
- Výkonný, čtyřpólový, vzduchem chlazený elektromotor.
- Kvalitní mosazná hlava válců.

## Uživatelsky přívětivý servis

- Snadný přístup k hlavě válců otevřenou částí ve spodní části stroje.
- Rychlý přístup k elektroskříně jednoduchým odejmutím krytu.
- Velký, snadno dostupný jemný vodní filtr k ochraně čerpadla před částicemi nečistot ve vodě.

## PŘÍSLUŠENSTVÍ K HD 8/18-4 CAGE ST 1.524-981.0



		Číslo produktu		
<b>VYSOKOTLAKÉ PISTOLE</b>				
<b>Ruční stříkací pistole</b>				
EASY!Force Advanced vysokotlaká pistole	1	4.118-005.0	Práce bez únavy: Vysokotlaká pistole EASY!Force využívá zpětný ráz vysokotlakého paprsku pro nulovou přídržnou sílu.	■
Sada vysokotlaké pistole EASY!Force a stříkacího nástavce	2	4.111-050.0	Pro dovybavení vysokotlakých čističů Kärcher s vysokotlakou hadicí EASY!Force. Sada s pistolí EASY!Force, stříkacím nástavcem a adaptérem pro všechny trysky.	□
Sada vysokotlaké pistole EASY! Force a hadice	3	4.111-051.0	Vyvinuto pro dovybavení stávajících vysokotlakých čističů od firmy Kärcher: EASY! Force sada 2 s EASY! Force vysokotlakou pistolí, stříkacím nástavcem, vysokotlakou hadicí a potřebnými adaptéry.	□
Sada vysokotlaké pistole EASY!Force a stříkacího nástavce	4	4.111-052.0	Kompatibilní s existující vysokotlakou hadicí a stříkacím nástavcem: EASY!Force sada 3 pro přeměnu síly. Sada se spouštěcí pistolí a všech potřebných adaptérů pro upgrade vysokotlakého čističe.	□
<b>Easy Press pistole</b>				
Servo Control, < 750 l/h	5	4.118-007.0	Regulace množství vody a tlaku přímo na ruční stříkací pistolí	■
<b>PRACOVNÍ NÁSTAVCE</b>				
<b>Otočné pracovní nástavce</b>				
Pracovní nástavec, 840 mm, otočný	6	4.112-006.0	Pracovní nástavec 850 mm, otočný, ergonomický	■
LED světlo trysky	7	2.680-002.0	Jasně, lehké pracovní světlo LED pro přímou montáž na stříkací trubici vysokotlaké pistole EASY! Lepší výhled za nepříznivých světelných podmínek až 5 pracovních hodin.	□
Pracovní nástavec, 250 mm, otočný	8	4.112-027.0	Pracovní nástavec 250 mm, otočný, ergonomický	□
Pracovní nástavec, 400 mm, otočný	9	4.112-024.0	Pracovní nástavec 400 mm, otočný, ergonomický	□
Pracovní nástavec, 600 mm, otočný	10	4.112-007.0	Pracovní nástavec 600 mm, otočný, ergonomický	□
Pracovní nástavec, 1050 mm, otočný	11	4.112-000.0	Pracovní nástavec 1050 mm, otočný, ergonomický	□
Pracovní nástavec, 1550 mm, otočný	12	4.112-018.0	Pracovní nástavec 1550 mm, otočný, ergonomický	□
Pracovní nástavec, 2050 mm, otočný	13	4.112-021.0	Pracovní nástavec 2050 mm, otočný, ergonomický	□
Prodlužovací pracovní nástavec, 1000 mm	14	4.112-048.0	Prodloužení pracovního nástavce s přípojkou EASY!Lock. Délka 1.000 mm.	□

■ Obsaženo v objemu dodávky. □ Volitelné příslušenství

## PŘÍSLUŠENSTVÍ K HD 8/18-4 CAGE ST 1.524-981.0



		Číslo produktu		
<b>PRACOVNÍ NÁSTAVCE</b>				
<b>Dvojitý pracovní nástavec</b>				
Dvojitý nástavec, 960 mm	15	2.112-016.0	Plynulá regulace pracovního tlaku přímo na rukojeti při plném množství vody. Vhodný především pro zemědělství (např. čištění stáji).	<input type="checkbox"/>
<b>Úhlový pracovní nástavec</b>				
Pracovní nástavec na čištění WC a okapů	16	4.112-029.0	Se tryskovou násadkou. Speciální tvar pro hygienické čištění toalet. Ušlechtilá ocel.	<input type="checkbox"/>
<b>Flexibilní pracovní nástavec</b>				
Flexibilní nástavec, 1050 mm	17	4.112-035.0	Plynulé nastavení ohnutí pracovního nástavce od 20° do 140°. Mimořádně vhodný pro čištění špatně přístupných míst, např. okapů, střech automobilů, podvozků nebo podběhů kol.	<input type="checkbox"/>
Vysokotlaký kloubový spoj	18	4.112-057.0	Pro těžko přístupná místa: Vysokotlaký pružný kloub s plynulým nastavením úhlu do 120°. Jednoduchá montáž přímo na pracovní nástavec vysokotlakového čističe.	<input type="checkbox"/>
<b>Čistič okapů</b>				
Čistič okapů	19	2.112-015.0	Pracovní nástavec slouží k čištění okapových systémů pro odvod vody. Díky tvaru pracovního nástavce a speciální trysce lze čištění provádět bez sejmutí krycí mřížky.	<input type="checkbox"/>
<b>Pracovní nástavec pro čištění podvozků</b>				
Pracovní nástavec na čištění podvozků	20	4.112-032.0	Tryskové násadky. Pojízdný, pro efektivní a pohodlné čištění podvozků vozidel a blatníků. Ušlechtilá ocel. Bez VT trysky.	<input type="checkbox"/>
<b>Další rukojeť</b>				
Přídavná rukojeť pro pracovní nástavce EASY!Lock	21	4.321-380.0	Pohodlná v každé situaci - přídavnou rukojeť lze jednoduše namontovat na pracovní nástavec naší nové generace EASY!Lock a pak umožňuje optimální přizpůsobení postojce podle příslušné práce. Díky pravidelné změně postojce také všeobecně ulevíte svému pohybovému ústrojí a budete trvale pracovat uvolněněji. Díky pracovnímu nástavci otočnému o 360° můžete přídavnou rukojeť během provozu zcela jednoduše otočit okolo osy a pracovat tak ještě flexibilněji.	<input type="checkbox"/>
<b>PowerControl pracovní nástavec</b>				
Power Control pracovní nástavec 042	22	4.112-046.0	Náš pracovní nástavec PowerControl s velikostí trysky 042 umožňuje ten správný čistící výkon pro každý úkol čištění. Plynulé, přesné nastavení tlaku přímo na dosah.	<input type="checkbox"/>
<b>KÄRCHER POWER TRYSKA</b>				
<b>Power tryska úhel rozstříku 25°</b>				
Power tryska , 042	23	2.113-007.0	Tryska na plochý paprsek pro velký plošný výkon pevně ulpívající nečistoty	<input checked="" type="checkbox"/>
<b>VT tryska úhel rozstříku 0°</b>				
Power tryska 0°, 045	24	2.113-033.0	Plný paprsek pro mimořádně silně ulpívající nečistoty.	<input type="checkbox"/>
<b>Power tryska úhel rozstříku 15°</b>				
Power tryska 15°, 045	25	2.113-046.0	Tryska na plochý paprsek pro pevně ulpívající nečistoty	<input type="checkbox"/>
<b>Power tryska úhel rozstříku 40°</b>				
Power tryska 40°, 045	26	2.113-053.0	Plochý paprsek pro velký plošný výkon - vhodná pro choulostivé povrchy.	<input type="checkbox"/>
<b>STROMGENERATOR</b>				
PGG 8/3	27	1.042-209.0	Benzinový synchronní generátor PGG 8/3 s výkonem 7 kW. Pro nezávislé zásobování elektrickou energií střídavým a trojfázovým proudem na stavbách, v zemědělství nebo v obcích.	<input type="checkbox"/>
<b>ROTAČNÍ TRYSKY</b>				
<b>Rotační trysky, malé</b>				
Rotační tryska, malý, 045	28	4.114-021.0	Až o 50 % vyšší výkon čištění a plošný výkon než u předchůdce: u nové rotační trysky Performance (velikost trysky 045) byly minimalizovány ztráty výkonu a maximalizována kvalita tryskání.	<input type="checkbox"/>

■ Obsaženo v objemu dodávky.  Volitelné příslušenství

## PŘÍSLUŠENSTVÍ K HD 8/18-4 CAGE ST 1.524-981.0



		Číslo produktu		
<b>ROTAČNÍ TRYSKY</b>				
<b>Rotační trysky, velké</b>				
Rotační tryska, velký, 045	29	4.114-042.0	Rotační tryska - rotující bodový paprsek - 10krát větší čistící výkon. Nejdelší životnost díky keramické trysce/keramickému ložiskovému kroužku. Max. 300 bar/30 MPa, 85 °C	<input type="checkbox"/>
<b>VÍCENÁSOBNÉ TRYSKY</b>				
<b>Trojité trysky</b>				
Trojítá tryska, 042	30	4.117-034.0	Manuálně přepínatelná trojitá tryska. Pohodlné přepínání paprsku. U strojů s injektorem slouží nízkotlaký plochý paprsek k nasávání a nanášení čistících prostředků.	<input type="checkbox"/>
<b>Úhlová Vario tryska 0°-90°</b>				
Úhlová tryska Vario, 050	31	4.113-007.0	Umožňuje plynulou změnu VT paprsku z úhlu 0° -90°. Snadné přizpůsobení všem druhům nečistot a ploch.	<input type="checkbox"/>
<b>ECO!BOOSTER</b>				
Eco!Booster TR 045	32	2.113-087.0		<input type="checkbox"/>
<b>RYCHLOSPojKA</b>				
Rychlospojka	33	2.115-000.0	Pro rychlou výměnu různých pracovních nástavců / příslušenství. Optimálně přizpůsobená pro postřikovací zařízení Kärcher, vhodná pro rozhraní pistole / pracovní nástavec. Vnitřní závit EASY!Lock.	<input type="checkbox"/>
Zásuvný nátrubek	34	2.115-001.0	Zásuvný nátrubek z ušlechtilé oceli pro rychlospojku 2.115-000.Vnější závit EASY!Lock.	<input type="checkbox"/>
<b>OSTATNÍ PŘÍSLUŠENSTVÍ HD</b>				
Dálkové ovládání mincovníku	35	2.644-029.0	Dálkové ovládání mincovníku s elektronickým mincovníkem pro připojení vysokotlakého čističe pro předmytí. Zásuvku a síťový kabel zajistí zákazník.	<input type="checkbox"/>
<b>TRYSKOVÉ ŠROUBENÍ / DRŽÁK PRO UDRŽENÍ ODSUPU</b>				
<b>Tryskové šroubení</b>				
Šroubení trysek	36	4.112-011.0	Šroubení trysek s chráničem pro vysokotlaké trysky a Power trysky	<input type="checkbox"/>
<b>VYSOKOTLAKÉ HADICE</b>				
<b>Standard s oboustranným šroubením</b>				
Vysokotlaká hadice, 10 m, DN 10, 220 bar, 2 x EASY!Lock	37	6.110-041.0	Působivé hodnoty a základní vybavení: vysokotlaká hadice (ID 10), dlouhá 10 m, pro tlak až 220 bar.	<input type="checkbox"/>
Vysokotlaká hadice, 10 m, DN 6, 250 bar, 2 x EASY!Lock	38	6.110-034.0	10 m dlouhá vysokotlaká hadice s oboustranným ručním šroubením EASY! Lock. Jmenovitý průměr DN 6, vhodná do 250 bar.	<input type="checkbox"/>
	39	6.110-035.0	10 m dlouhá vysokotlaká hadice (DN 6) vybavená oboustranným ručním šroubením EASY! Lock. Vhodné do 250 bar a s ANTI! Twist.	<input type="checkbox"/>
Vysokotlaká hadice, 10 m, DN 6, 300 bar, 2 x EASY!Lock	40	6.110-056.0	Vysokotlaká hadice (DN 6) vybavená ANTI! Twist a novým ručním šroubením EASY! Lock na obou stranách. Pro tlaky do 300 bar., délka 10 m	<input type="checkbox"/>
Vysokotlaká hadice, 10 m, DN 8, 315 bar, 2 x EASY!Lock	41	6.110-031.0	ysokotlaká hadice (DN 8) vhodná do tlaku 315 bar. S inovativním EASY! Lock ručním šroubením na obou stranách, ANTI! Twist, délka 10 m.	<input type="checkbox"/>
Vysokotlaká hadice, 15 m, DN 8, 315 bar, 2 x EASY!Lock	42	6.110-030.0	15 m dlouhá vysokotlaká hadice, DN 8, s ANTI! Twist a časově úsporným ručním šroubením EASY! Lock na obou stranách.	<input type="checkbox"/>

■ Obsaženo v objemu dodávky. □ Volitelné příslušenství

## PŘÍSLUŠENSTVÍ K HD 8/18-4 CAGE ST

### 1.524-981.0



39, 41-44



37, 45



46



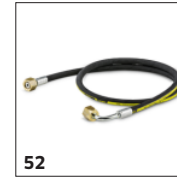
47-48, 50



49



51



52



53

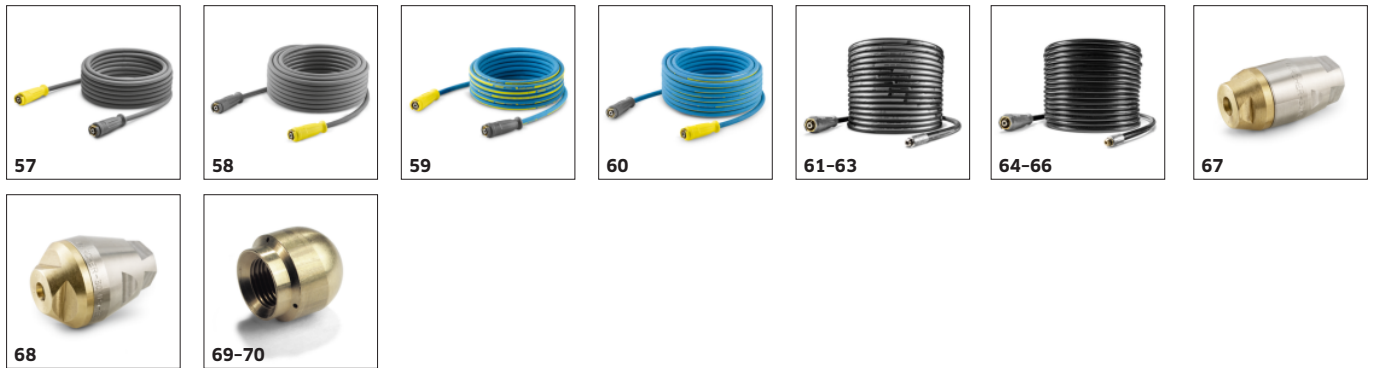


54-56

	Číslo produktu			
<b>VYSOKOTLAKÉ HADICE</b>				
<b>Standard s oboustranným šroubením</b>				
Vysokotlaká hadice, 20 m, DN 8, 315 bar, 2 × EASY!Lock	43	6.110-032.0	Vysokotlaká hadice (DN 8) v délce 20 m, vybavená na obou stranách robustním ručním šroubením pro úsporu času EASY!Lock. Schválená pro tlak do 315 bar.	<input type="checkbox"/>
Vysokotlaká hadice, 30 m, DN 8, 315 bar, 2 × EASY!Lock	44	6.110-014.0	Komfortní délka (30 m) a inovativní ruční šroubení EASY!Lock: vysokotlaká hadice (DN 8) se spojkou ANTI!Twist pro tlak do 315 bar.	<input type="checkbox"/>
Vysokotlaká hadice, 15 m, DN 10, 220 bar, 2 × EASY!Lock	45	6.110-042.0	Vybavená inovativním ručním šroubením EASY!Lock a vhodná pro tlak do 220 bar: vysokotlaká hadice (DN 10), délka 15 m.	<input type="checkbox"/>
Vysokotlaká hadice, 20 m, DN 10, 220 bar, 2 × EASY!Lock	46	6.110-043.0	Délka 20 m a na obou stranách komfortní ruční šroubení EASY!Lock k úspoře času patří k hlavním znakům této vysokotlaké hadice (DN 10).	<input type="checkbox"/>
Vysokotlaká hadice, 25 m, DN 10, 220 bar, 2 × EASY!Lock	47	6.110-044.0	Přesvědčivé hodnoty a základní vybavení: vysokotlaká hadice (DN 10) v délce 25 m pro tlak do 220 bar.	<input type="checkbox"/>
Vysokotlaká hadice, 40 m, DN 10, 220 bar, 2 × EASY!Lock	48	6.110-045.0	Vysokotlaká hadice, délka 40 m, s ručním šroubením EASY!Lock pro úsporu času (na obou stranách). Jmenovitý průměr (DN) 10, pracovní tlak až do 220 bar.	<input type="checkbox"/>
Vysokotlaká hadice, 15 m, DN 12, 210 bar, 2 × EASY!Lock	49	6.110-059.0	Konstruovaná pro pracovní tlak až do 250 bar: vysokotlaká hadice (DN 12) s délkou 15 m. Vybavená komfortním ručním šroubením EASY!Lock na obou stranách.	<input type="checkbox"/>
Vysokotlaká hadice, 40 m, DN 12, 210 bar, 2 × EASY!Lock	50	6.110-060.0	S ručním šroubením EASY!Lock a velkým pracovním prostorem díky délce 40 m: vysokotlaká hadice (DN 12) s ručním šroubením EASY!Lock na obou stranách. Vhodná pro pracovní tlak do 250 bar.	<input type="checkbox"/>
<b>Longlife 400 s oboustranným šroubením</b>				
Vysokotlaká hadice Longlife, 1,5 m, DN 8, 400 bar, 2 × EASY!Lock	51	6.110-024.0	Vysokotlaká hadice (DN 8), délka 1,5 m. Na obou stranách s ručním šroubením EASY!Lock pro robustní a rychlá spojení. S dlouhou životností a tlak do 400 bar.	<input type="checkbox"/>
Vysokotlaká hadice Longlife, 1,5 m, DN 8, 400 bar, 1 × EASY!Lock / 1 × M22 × 1,5	52	6.110-069.0	Vysokotlaká hadice (DN 8) s dvojitou ocelovou vložkou a délkou 1,5 m, vhodná pro tlak až do 400 bar. Přípojky: M 22 × 1,5 a pohodlné a rychlé ruční šroubení EASY!Lock.	<input type="checkbox"/>
Vysokotlaká hadice Longlife, 10 m, DN 8, 400 bar, 2 × EASY!Lock	53	6.110-038.0	Odolná 10 m dlouhá vysokotlaká hadice (DN 8) s dvojitou ocelovou výtuhou a ručním šroubením EASY! Lock na obou koncích a ANTI! Twist. Schváleno pro tlak 400 bar.	<input type="checkbox"/>
Vysokotlaká hadice Longlife, 30 m, DN 8, 400 bar, 2 × EASY!Lock	54	6.110-023.0	Robustní vysokotlaká hadice s dvojitou ocelovou vložkou, připojením ANTI!Twist a ručním šroubením EASY!Lock na obou stranách. Jmenovitý průměr DN 8, délka 30 m, pro tlak až do 400 bar.	<input type="checkbox"/>
Vysokotlaká hadice Longlife, 20 m, DN 8, 400 bar, 2 × EASY!Lock	55	6.110-027.0	Vysokotlaká hadice s připojením ANTI!Twist, ručním šroubením EASY!Lock a dvojitou ocelovou vložkou. Délka 20 m, jmenovitý průměr DN 8, ruční šroubení EASY!Lock na obou stranách.	<input type="checkbox"/>
Vysokotlaká hadice Longlife, 15 m, DN 8, 400 bar, 2 × EASY!Lock	56	6.110-029.0	Dvojitá ocelová vložka zajišťuje mimořádně dlouhou životnost této 15 m dlouhé vysokotlaké hadice (DN 8), která je schválená pro tlak až do 400 bar.	<input type="checkbox"/>

■ Obsaženo v objemu dodávky. □ Volitelné příslušenství

## PŘÍSLUŠENSTVÍ K HD 8/18-4 CAGE ST 1.524-981.0



		Číslo produktu		
<b>VYSOKOTLAKÉ HADICE</b>				
<b>Provedení pro potravinářství s oboustranným šroubením</b>				
Vysokotlaká hadice food, 10 m, DN 8, 250 bar, 2 × EASY!Lock	57	6.110-051.0	Vysokotlaká hadice (DN 8), délka 10 m, s šedým vnějším pláštěm nezanechávajícím stopy. Na obou stranách se stabilním a rychlým ručním šroubením EASY!Lock.	<input type="checkbox"/>
Vysokotlaká hadice food, 20 m, DN 8, 250 bar, 2 × EASY!Lock	58	6.110-052.0	Vhodná pro potravinářskou oblast: vysokotlaká hadice (DN 8), délka 20 m, se šedým vnějším pláštěm nezanechávajícím stopy, spojkou ANTI!Twist a ručním šroubením EASY!Lock.	<input type="checkbox"/>
<b>Longlife-provedení pro potravinářství s oboustranným šroubením</b>				
Vysokotlaká hadice food Longlife, 10 m, DN 8, 400 bar, 2 × EASY!Lock	59	6.110-053.0	VT hadice Longlife pro používání v potravinářství. Vnější vrstva odolná proti živočišným tukům, materiál nezanechávající stopy. S otočným kloubem, 2 × M 22 × 1,5.	<input type="checkbox"/>
Vysokotlaká hadice food Longlife, 20 m, DN 8, 400 bar, 2 × EASY!Lock	60	6.110-054.0	Vysokotlaká hadice vybavená dvojitou ocelovou vložkou a modrým povrchem odolným vůči živočišným tukům, s dlouhou životností. Délka 20 m a ruční šroubení EASY!Lock.	<input type="checkbox"/>
<b>ČIŠTĚNÍ POTRUBÍ</b>				
<b>Hadice na čištění potrubí, DN 6</b>				
Hadice pro čištění potrubí, DN 6, 10 m, max. 250 bar	61	6.110-046.0	U hadice pro čištění potrubí v délce 10 m se jedná o mimořádně pružnou vysokotlakou hadici na čištění potrubí zevnitř (závitové připojení pro trysku R 1/8).	<input type="checkbox"/>
Hadice na čištění potrubí, NW 6, 20 m, 220 bar	62	6.110-008.0	Zvláště flexibilní VT hadice pro čištění vnitřku potrubí (závitové připojení pro trysku R 1/8)	<input type="checkbox"/>
Hadice pro čištění potrubí, DN 6, 30 m, max. 250 bar	63	6.110-047.0	U hadice pro čištění potrubí v délce 30 m se jedná o mimořádně pružnou vysokotlakou hadici na čištění potrubí zevnitř (závitové připojení pro trysku R 1/8).	<input type="checkbox"/>
Hadice pro čištění potrubí, DN 6, 10 m, max. 140 bar	64	6.110-048.0	Zvláště pružné VT hadice pro čištění potrubí zevnitř (závitové připojení pro trysku R 1/8).	<input type="checkbox"/>
Hadice pro čištění potrubí, DN 6, 20 m, max. 140 bar	65	6.110-049.0	Zvláště flexibilní VT hadice pro čištění vnitřku potrubí (závitové připojení pro trysku R 1/8)	<input type="checkbox"/>
Hadice na čištění potrubí, NW 6, 30 m	66	6.110-050.0		<input type="checkbox"/>
<b>Trysky na čištění potrubí</b>				
Rotační tryska pro čištění potrubí D21/040	67	4.765-001.0	Bodový paprsek rotující směrem vpřed uvolní i silně ulpívající nečistoty. Tři paprsky směřující dozadu se postarají o nutný posun a komfortní manipulaci.	<input type="checkbox"/>
Rotační tryska pro čištění potrubí D30/040	68	4.765-004.0		<input type="checkbox"/>
Tryska na čištění potrubí 055, 3x30°, 16mm	69	5.763-015.0	S vnitřním závitem, různé směry paprsků pro čisté čištění šetrné k životnímu prostředí ucpaných odpadů a potrubí. Tryskové otvory jsou vytvořeny tak, aby se tryska s hadicí sama natahovala do potrubí. 3x 30°dozadu, 16 mm	<input type="checkbox"/>
Tryska na čištění potrubí 060, 1xvpřed, 3x30°, 16mm	70	5.763-016.0	S vnitřním závitem, různé směry paprsků pro čisté čištění šetrné k životnímu prostředí ucpaných odpadů a potrubí. Tryskové otvory jsou vytvořeny tak, aby se tryska s hadicí sama natahovala do potrubí. 1x dopředu, 3x 30°dozadu, 16 mm	<input type="checkbox"/>

Volitelné příslušenství

## PŘÍSLUŠENSTVÍ K HD 8/18-4 CAGE ST

### 1.524-981.0



		Číslo produktu		
<b>ČIŠTĚNÍ POTRUBÍ</b>				
<b>Trysky na čištění potrubí</b>				
Tryska na čištění potrubí 050, 3x30°, 30mm	71	5.763-017.0	S vnitřním závitem, různé směry paprsků pro čisté čištění šetrné k životnímu prostředí ucpaných odpadů a potrubí. Tryskové otvory jsou vytvořeny tak, aby se tryška s hadicí sama natahovala do potrubí. 3x 30° dozadu, 30 mm	<input type="checkbox"/>
Rotující tryška na čištění potrubí 050	72	6.415-428.0	S vnitřním závitem, různé směry paprsků pro čisté čištění šetrné k životnímu prostředí ucpaných odpadů a potrubí. Tryskové otvory jsou vytvořeny tak, aby se tryška s hadicí sama natahovala do potrubí. 4 rotující paprsky	<input type="checkbox"/>
<b>PODLAHOVÉ ČISTIČE A ČISTIČE PLOCH</b>				
<b>Čistič ploch FRV 30</b>				
Čistič ploch FRV TR 30	73	2.111-010.0	Díky automatickému odsávání špinavé vody je čištění ploch s FRV TR 30 efektivnější a lze ho použít uvnitř i venku. Po čištění již není nutné povrch oplachovat, protože špinavou vodu lze vypustit prostřednictvím dodávané 5m sací hadice. Dalšími kvalitními prvky jsou nešpinivé řídicí válce a dvojité keramické ložisko. Sadu trysek pro konkrétní stroj je nutné objednat zvlášť. Max. 250 bar / 1000 l/h / 60 °C.	<input type="checkbox"/>
Prodlužovací hadice 5m	74	4.440-939.0	Plný paprsek pro mimořádně silně ulpívající nečistoty.	<input type="checkbox"/>
ABS upevnění hadice	75	2.642-528.0	Prísavka k upevnění odsávací hadice na hladkém povrchu.	<input type="checkbox"/>
ABS lapač nečistot	76	2.642-532.0	Kbelík z pozinkované oceli slouží k pojmání hrubých nečistot a k upevnění odsávací hadice ve venkovním prostorech.	<input type="checkbox"/>
<b>Čistič ploch FR 30</b>				
Čistič ploch FR TR 30	77	2.111-011.0	Až 10krát větší plošný výkon ve srovnání s běžným vysokotlakým proudem. Plastový kryt pro optimální manévrovatelnost, dvojité keramické ložisko pro dlouhou pracovní dobu, pružný přípojovací kloub pro optimální manipulaci a integrovaná parkovací poloha. Sadu trysek pro konkrétní stroj je nutné objednat zvlášť. Max. 180 barů / 850 l/h / 60 °C.	<input type="checkbox"/>
<b>Čistič ploch FR 30 Me</b>				
Čistič ploch FR 30 Me	78	2.111-013.0	Kvalitní čistič ploch odolný vůči horké vodě s krytem z ušlechtilé oceli. Dvě keramická ložiska, přípojka pro sací hadici. Zvlášť vhodný pro potravinářství. Max. 250 bar / 1300 l/h / 85 °C	<input type="checkbox"/>
<b>Sada trysek specifických pro FR</b>				
Sada trysek pro FR, 650 l/h - 850 l/h	79	2.639-187.0	Sada speciálních trysek pro zařízení obsahuje Power tryšky a šroubení. Pro optimální výkon čističů Kärcher (650 - 850 l/h).	<input type="checkbox"/>
<b>Sada trysek specifických pro FRV</b>				
Sada trysek pro FRV, 045	80	2.642-432.0	Sada trysek pro konkrétní zařízení Kärcher se skládá z Power trysek a pracovní trysky pro FRV 30.	<input type="checkbox"/>
<b>Čistič ploch FRV 30 Me</b>				
Čistič ploch FRV TR 30 ME	81	2.111-012.0	Nerezový čistič povrchů FRV TR 30 Me díky automatickému odsávání špinavé vody zefektivňuje čištění povrchů v interiéru i exteriéru. Čištění horkou vodou až do 85 °C.	<input type="checkbox"/>
Prodlužovací hadice FRV 30 Me	82	4.441-040.0	Prodlužovací hadice pro FRV 30 Me, 5,0 m, včetně spojovací objímky.	<input type="checkbox"/>
<b>PĚNOVACÍ SYSTÉMY</b>				
<b>Pěnovací nástavec s nádobou</b>				
Pěnovací nástavec Advanced 2, 700 l/h - 800 l/h	83	4.112-064.0	Vyvinuto pro vysokotlaké čističe Kärcher bez funkce servo: Pěnový nástavec Advanced 2 zaujme tělem vyrobeným z Ecobrass pro použití s agresivními čisticími prostředky.	<input type="checkbox"/>
Pěnovací tryška 2v1 (700-800l), 700 l/h - 800 l/h	84	4.112-068.0	Pro tlakové myčky bez Servo Control: Pěnovací tryška DUO Advanced 2 je působivá svou možností přímého přepnutí na vysokotlaké čištění a dvoulitrovou nádrž na čisticí prostředek.	<input type="checkbox"/>

Volitelné příslušenství



## PŘÍSLUŠENSTVÍ K HD 8/18-4 CAGE ST 1.524-981.0



		Číslo produktu		
<b>PĚNOVACÍ SYSTÉMY</b>				
<b>Pěnovací nástavec s nádobou</b>				
Pěnovací nástavec Basic 2, 700 l/h - 800 l/h	85	4.112-054.0	Nově vyvinutý, robustní pěnovací nástavec s nádobou Basic 2 speciálně pro vysokotlaké čističe s průtokem 700-800 l/h. Pro dobrou kvalitu pěny při poloviční spotřebě čisticího prostředku.	<input type="checkbox"/>
<b>Inno Foam Set</b>				
Inno Foam Set s RM-Injektorem	86	2.112-000.0	Vysokotlaký pěnovací systém, kompletní k provozu pro mobilní a stacionární HD /HDS stroje pro čištění a dezinfekci. Dvojitý pracovní nástavec s pěnovací tryskou a přepínáním na vysokotlaký paprsek pro čistý oplach atd., vysokotlaký injektor čisticích prostředků s přesným dávkovacím ventilem 0-5%. Sady trysek pro různé řady přístrojů (viz Sady trysek) je nutné objednat samostatně.	<input type="checkbox"/>
<b>Easy Foam Set</b>				
Easy Foam Set s RM-Injektorem	87	2.112-010.0	Vysokotlaký pěnovací set, kompletní k provozu, pro mobilní a stacionární HD/HDS stroje pro čištění a dezinfekci. Pěnovací tryska pro připojení na vysokotlaký nástavec + vysokotlaký injektor čisticích prostředků s přesným dávkovacím ventilem 0-5%. Sady trysek pro různé řady přístrojů (viz Sady trysek) je nutné objednat samostatně.	<input type="checkbox"/>
<b>Sady trysek pro Inno/Easy Set</b>				
Sada trysek 090 z. Inno/Easy Set 700 - 1000 l/h	88	2.111-019.0	Optimální přizpůsobení na nejrůznější výkony strojů pro hospodárné používání.	<input type="checkbox"/>
<b>Nástavbová sada pěnovací tryska</b>				
Nástavbová sada pěnovací tryska	89	2.112-013.0	K dávkovanému nanášení pěnovacího prostředku v sanitární a potravinářské oblasti, popř. tam, kde je nutná dlouhá doba působení, montáž na pracovní nástavec namísto VT trysky.	<input type="checkbox"/>
<b>PŘÍMÍCHÁVÁNÍ/ INJEKTORY</b>				
<b>Injektor čisticích prostředků pro vysoký tlak</b>				
Injektor čist. prostř. pro vysoký a nízký tlak (bez trysek)	90	4.637-032.0	Dávkování čisticích prostředků. Ve vysokotlaku a nízkotlaku separátně od stroje. Dávkování až do 15 %.	<input type="checkbox"/>
Injektor čist. prostř. pro vysoký tlak (bez trysek)	91	4.637-033.0	Dávkování čisticích prostředků za vysokotlaku 3-5 %	<input type="checkbox"/>
Injektor kpl. HD 7/18-4M/HDS 8/18-4C	92	6.645-759.0	Injektor z ušlechtilé oceli pro naše vysokotlaké čističe HD 7/18-4 M a HDS 8/18-4 C umožňuje přesné dávkování čisticího prostředku 10 různými tryskami.	<input type="checkbox"/>
<b>Sada trysek specifických pro přístroj s obj. č. 3.637-170.0</b>				
Sada trysek (spec. pro stroj) k obj.č. 3.637-170 HD 500-700 l/h	93	4.769-005.0	Pro HD 500 - 700 l/h. Skládá se z tryskového nástavce, vysokotlaké trysky Power a šroubení	<input type="checkbox"/>
<b>Trysková násada k obj. č. 3.637-001.0</b>				
Tryskový nástavec pro objednáč. číslo 3.637-001, vysoký tlak pro stroje do 1100 l/h	94	4.769-003.0	Tryskový nástavec pro injektor čisticích prostředků 3.637-001 k nanášení čisticích prostředků ve vysokotlakém provozu. Pro stroje s průtokem do 1.100 l/h.	<input type="checkbox"/>
Trysková násada k obj.č. 3.637-001, nízký tlak pro stroje od 1100 l/h	95	4.769-006.0	Nízký tlak pro stroje od 1100 l/hod.	<input type="checkbox"/>
<b>SPOJOVACÍ DÍLY</b>				
<b>Otočná spojka</b>				
Otočná spojka	96	4.111-021.0	Spolehlivě zabraňuje přetočení VT hadic. Připojka Easy!Lock, bezpečné uchopení.	<input type="checkbox"/>
<b>Spojovací kus</b>				
Tryskové šroubení / šroubové hrdlo	97	4.111-022.0	K upevnění VT-trysek a příslušenství přímo na VT pistolí (s tryskovým šroubením) - 1 x M 22 x 1,5/1 x M 18 x 1,5	<input type="checkbox"/>
Šroubení pro trysku	98	4.111-038.0	K upevnění VT-trysek a příslušenství přímo na VT pistolí (se šroubením trysky). Není kompatibilní s trojitými tryskami.	<input type="checkbox"/>

Volitelné příslušenství

## PŘÍSLUŠENSTVÍ K HD 8/18-4 CAGE ST 1.524-981.0



		Číslo produktu		
<b>SPOJOVACÍ DÍLY</b>				
<b>Adapter EASY!Lock</b>				
Adapter 1 M22 × 1,5 AG – EASY!Lock 22 AG	99	4.111-029.0	Adapter pro spojení vysokotlakých hadic, které jsou vybavené šroubením EASY!Lock, a vysokotlakých hadic se spojkou M 22 × 1,5.	<input type="checkbox"/>
Adapter 2 M22 × 1,5 IG – EASY!Lock 22 AG	100	4.111-030.0	Adapter ke spojení vysokotlakých čističů, resp. vysokotlakých pistolí s přípojkou M 22 × 1,5 a vysokotlakých hadic, které jsou vybavené šroubením EASY!Lock.	<input type="checkbox"/>
Adapter 3 M22 × 1,5 IG – EASY!Lock 22 AG	101	4.111-031.0	Adapter ke spojení vysokotlakých pistolí s přípojkou M 22 × 1,5 a pracovních nástavců nebo regulátorů Servo Control vybavených šroubením EASY!Lock.	<input type="checkbox"/>
Adapter 4 EASY!Lock 22 IG – AVS	102	4.111-032.0	Adapter ke spojení vysokotlakých hadic s AVS přípojkou Swivel a vysokotlaké pistole EASY!Force.	<input type="checkbox"/>
Adapter 5 EASY!Lock 22 IG – M22 × 1,5 AG	103	4.111-033.0	Adapter ke spojení vysokotlaké pistole EASY!Force a pracovních nástavců s přípojkou M 22 × 1,5.	<input type="checkbox"/>
Adapter pro vysokotlaké čističe 6 EASY!Lock 22 IG – M22 X 1,5 AG	104	4.111-034.0	Adapter pro spojení vysokotlakých hadic s přípojkou M 22 × 1,5 a vysokotlaké pistole EASY!Force, resp. vysokotlakých čističů vybavených ručním šroubením EASY!Lock.	<input type="checkbox"/>
Adapter 7 M18 × 1,5 IG – EASY!Lock 20 AG	105	4.111-035.0	Adapter ke spojení pracovních nástavců s přípojkou M 18 × 1,5 a trysek, čističů ploch nebo mycích kartáčů vybavených ručním šroubením EASY!Lock.	<input type="checkbox"/>
Adapter 8 EASY!Lock 20 IG – M18 × 1,5 AG	106	4.111-036.0	Adapter ke spojení trysek, čističů ploch nebo mycích kartáčů s připojením M 18 × 1,5 s pracovními nástavci vybavenými EASY!Lock.	<input type="checkbox"/>
Rychlospojka pro HD/HDS	107	4.111-037.0	K propojení a prodloužení VT hadic, připojení 2 × M 22 × 1,5 m, mosaz s gumovou ochranou.	<input type="checkbox"/>
Adapter 12 otočná spojka EASY!Lock 22 IG – M22 × 1,8 AG	108	4.111-046.0	Otočný adapter pro spojení VT hadic s přípojkou M 22x1,5 a vysokotlakou pistolí EASY!Force	<input type="checkbox"/>
<b>BUBNY NA NAVÍJENÍ VT HADIC</b>				
<b>Buben na navíjení VT hadice, automatika</b>				
Automatický naviják hadice, práškově lakovaná ocel / plast, 20 m	109	6.392-074.0	Automatický hadicový buben pro 20 m dlouhou vysokotlakou hadici. Konzole je vyrobena z oceli s práškovou vrstvou, buben vyroben z plastu.	<input type="checkbox"/>
Automatický buben na hadice z nerezové oceli / syntetického materiálu, 20 m	110	6.392-083.0	Automatický hadicový buben pro 20 m dlouhou vysokotlakou hadici. Konzole je vyrobena z ušlechtilé oceli, buben vyroben z plastu.	<input type="checkbox"/>
Automatický naviják hadice, povrstvený, 20 m	111	6.392-106.0	Samonavíjecí buben na VT hadice (bez VT hadice), Kärcher-VT-systém připojení hadic	<input type="checkbox"/>
Hadicový naviják, automatický, čedičový šedý povrch, 20 m	112	6.392-105.0	Samonavíjecí bubny skýtají maximální bezpečnost a komfort při navíjení a odvíjení vysokotlaké hadice. Například obj. č. 6.110-011.0 (DN 8, 20 m, 315 bar) nebo obj. č. 6.110-028.0 (DN 8, 20 m, 400 bar Longlife).	<input type="checkbox"/>

Volitelné příslušenství

## PŘÍSLUŠENSTVÍ K HD 8/18-4 CAGE ST 1.524-981.0



		Číslo produktu		
<b>BUBNY NA NAVÍJENÍ VT HADIC</b>				
<b>Buben na navíjení VT hadice, automatika</b>				
Samonavíjecí hadicový naviják s otočným držákem, nerezová ocel, 20 m	113	6.392-076.0	Automatický buben na navíjení hadice s výkyvným držákem (ušlechtilá ocel)	<input type="checkbox"/>
Automatický naviják hadice z nerezové oceli, 40 m	114	6.392-442.0	Samonavíjecí bubny hadic nabízejí nejvyšší bezpečnost a komfort při navíjení a odvíjení VT hadice. Vhodná VT hadice například objednáací číslo 6.110-076.0 (DN 8, 40 m, 400 bar, 1 × AVS-přípojka na buben hadice).	<input type="checkbox"/>
Otočný držák s práškovým nástřikem	115	2.639-931.0	Otočný držák pro montáž automatického navijáku na zeď. Pro maximální akční rádius a flexibilitu vysokotlaké hadice. Otočný o 120°. Pozinkovaná ocel.	<input type="checkbox"/>
Otočný držák z nerezové oceli	116	2.641-867.0	Výkyvný držák na stěnu z ušlechtilé oceli (pro 2.641-866). Umožňuje maximální flexibilitu a komfort při manipulaci s VT hadicí.	<input type="checkbox"/>
<b>ČIŠTĚNÍ FASÁD A SOLÁRNÍCH PANELŮ</b>				
<b>Kartáčování</b>				
Pohon pro kartáč	117	4.762-584.0	Hydraulický pohon pro rotující válcovité kartáče. K čištění fasád nebo solárních zařízení s našimi profesionálními vysokotlakými čističi. Instalace na pracovní nastavce nebo teleskopickou nastavce.	<input type="checkbox"/>
Ochrana proti ostříku	118	4.762-621.0	Chránič proti stříkající vodě se zapínáním na suchý zip pro rotující válcovité kartáče. Čistý výhled na štětec díky průhledné fólii se současně ochranou proti postříkání.	<input type="checkbox"/>
Kartáč měkký	119	4.762-623.0	Měkký kartáčový nastavec pro použití s hydraulickým pohonem (4.762-584.0). Ideální pro čištění skleněných a solárních zařízení. Snadný systém rychlé výměny a bezpečná montáž na disk.	<input type="checkbox"/>
Kartáč střední	120	4.762-624.0	Středně tvrdý nastavec kartáče pro použití s hydraulickým pohonem (4.762-584.0). Vhodný pro citlivé fasády, fólie a textilie. Snadný a bezpečný systém rychlé výměny.	<input type="checkbox"/>
Kartáč tvrdý	121	4.762-625.0	Nastavec z tvrdého kartáče pro použití s hydraulickým pohonem (4.762-584.0). Na drsné fasády, kamenné a dřevěné terasy. Bezpečný a snadný systém rychlé výměny.	<input type="checkbox"/>
Kartáč tuhý tvrdý	122	6.960-133.0	Kartáč s tvrdými štětiniami pro čištění průmyslových fasád a podlahových krytin a odstraňování hrubých nečistot. Jednoduchá instalace na teleskopické nastavce nebo vysokotlaké nastavce od společnosti Kärcher.	<input type="checkbox"/>
Kartáč tuhý střední	123	6.960-134.0	Optimálně čistí fasády, rolety a textilní tkaniny: kartáč se středně tvrdými štětiniami pro rychlé a jednoduché připevnění k teleskopickým nastavcům nebo vysokotlakým nastavcům od společnosti Kärcher.	<input type="checkbox"/>
Kartáč tuhý měkký	124	6.960-135.0	Pro jednoduchou instalaci na teleskopické nastavce nebo vysokotlaké nastavce od společnosti Kärcher: kartáč s měkkými štětiniami pro hloubkové čištění citlivých povrchů, jako je sklo nebo solární systémy.	<input type="checkbox"/>
iSolar 400 Advanced	125	6.368-092.0	Kartáč iSolar 400 pro průtok vody 700 - 1 000 l / h. Vodou poháněný kotoučový kartáč o šířce 400 mm čistí malé až středně velké fotovoltaické systémy. Také ideální pro použití na vyvýšených systémech.	<input type="checkbox"/>
<b>Teleskopické stožáry</b>				
TL nízkotlaký adaptér	126	4.580-097.0	Nízkotlaký adaptér TL s kulovým ventilem pro instalaci bez použití nářadí na teleskopické násady. Ideální pro aplikace s rotujícími vysokotlakými kartáči.	<input type="checkbox"/>

Volitelné příslušenství

## PŘÍSLUŠENSTVÍ K HD 8/18-4 CAGE ST

### 1.524-981.0



		Číslo produktu		
<b>ČIŠTĚNÍ FASÁD A SOLÁRNÍCH PANELŮ</b>				
<b>Teleskopické stožáry</b>				
Teleskopický nástavec TL 7 F	127	4.762-609.0	Teleskopický nástavec TL 7 F s dosahem až 7 m vyrobená z robustního a lehkého skleněného vlákna. S praktickými rychloupínáky pro snadné zasunutí a vysunutí.	<input type="checkbox"/>
Teleskopický nástavec TL 7 H	128	4.762-610.0	Multifunkční hybridní teleskopický nástavec TL 7 H vyrobený z tuhé a lehké směsi uhlíkových vláken. Teleskopický díky rychloupínákům. Dosah až 7 m.	<input type="checkbox"/>
Teleskopický nástavec TL 10 H	129	4.762-611.0	Dosah až 10 m: hybridní teleskopický nástavec TL 10 H. Skládá se ze směsi uhlík-skleněné vlákno a je vhodný pro multifunkční použití. Jednoduché zasunutí a vysunutí díky rychloupínákům.	<input type="checkbox"/>
Teleskopický nástavec TL 10 C	130	4.762-612.0	Teleskopický nástavec z uhlíkových vláken TL 10 C. S dosahem až 10 m a praktickými rychloupínáky. Multifunkční použití k čištění fasád, oken nebo solárních panelů.	<input type="checkbox"/>
Teleskopický nástavec TL 14 C	131	4.762-613.0	Maximální tvrdost s minimální hmotností: teleskopický nástavec TL 14 C vyrobená z uhlíkových vláken. Obrovský dosah 14 m, multifunkční použití a snadné použití díky rychloupínákům.	<input type="checkbox"/>
TL vysokotlaký adaptér	132	4.775-154.0	Vysokotlaký adaptér TL, flexibilní vysokotlaká pistole pro vysokotlaké čištění pomocí teleskopických nástavců. Ergonomický, snadno se instaluje, vhodný pro praváky i leváky.	<input type="checkbox"/>
<b>Změkčování vody</b>				
WS 50	133	6.368-463.0	Mobilní změkčovač vody WS 50 zabraňuje tvorbě vápenatých usazenin na čistěných površích. Toho je dosaženo pomocí iontové výměnné pryskyřice, která z vody odstraňuje rozpuštěný vodní kámen.	<input type="checkbox"/>
WS 100	134	6.368-464.0	Mobilní změkčovač vody WS 100 zabraňuje tvorbě vápenatých usazenin na čistěných površích. Toho je dosaženo pomocí iontové výměnné pryskyřice, která z vody odstraňuje rozpuštěný vodní kámen.	<input type="checkbox"/>
WS regenerátor	135	6.368-465.0	Pomocí regeneračního systému WS regenerátor je možné provádět zpětný proplach a regeneraci změkčovačích patron v zařízeních pro změkčování vody WS 50 a WS 100 pouhým stisknutím tlačítka.	<input type="checkbox"/>
<b>Hadice</b>				
iSolar VT – hadice 7	136	6.392-978.0	Vysoce kvalitní, flexibilní VT hadice (s gumovým krytím) pro zařízení Kärcher iSolar TL 7. Vnější plášť disponuje zvláště dobrou kluzností při zatahování a vytahování teleskopické tyče.	<input type="checkbox"/>
iSolar VT – hadice 10	137	6.392-977.0	Vysoce kvalitní, flexibilní VT hadice (s gumovým krytím) pro zařízení Kärcher iSolar TL 10. Vnější plášť disponuje zvláště dobrou kluzností při zatahování a vytahování teleskopické tyče.	<input type="checkbox"/>
iSolar VT – hadice 14	138	6.392-976.0	Vysoce kvalitní, flexibilní VT hadice (s gumovým krytím) pro zařízení Kärcher iSolar TL 14. Vnější plášť disponuje zvláště dobrou kluzností při zatahování a vytahování teleskopické tyče.	<input type="checkbox"/>
<b>Montážní sady a adaptéry</b>				
Ochrana proti pádu	139	6.988-152.0	Certifikovaný systém osobní bezpečnosti pro práci na střeších. Obsah: spoluběžný záchytný stroj s tlumičem a 15 m jádrovým lanem, záchytným pásem, Auffanggurt, kotvním závěsem a kufrem z ocelového plechu.	<input type="checkbox"/>
<b>ZAŘÍZENÍ PRO MOKRÉ OTRYSKÁVÁNÍ</b>				
<b>Zařízení pro mokré otryskávání (bez trysky)</b>				
Zařízení pro mokré ostřík s regulací množství (bez trysky)	140	4.115-000.0	S regulací množství. Přímichávání tryskačního prostředku k vysokotlakému paprsku. K odstranění starého laku, rzi. Montáž na pracovní nástavec místo VT trysky.	<input type="checkbox"/>

Volitelné příslušenství

## PŘÍSLUŠENSTVÍ K HD 8/18-4 CAGE ST 1.524-981.0



		Číslo produktu		
<b>ZAŘÍZENÍ PRO MOKRÉ OTRYSKÁVÁNÍ</b>				
<b>Zařízení pro mokré otryskávání (bez trysky)</b>				
Zařízení pro mokrý ostřík bez regulace množství (bez trysky)	141	4.115-006.0	Přidání postřikového prostředku do vysokotlakého proudu. Pro odstraňování nátěrů, odstraňování rzi a odvápnování. Montáž na stříkací trysku místo vysokotlaké trysky. Bez regulace průtoku vody	<input type="checkbox"/>
<b>Sada trysek k zařízení pro mokré otryskávání</b>				
Sada trysky pro zařízení pro mokré tryskání 045	142	2.112-022.0	Sada trysky pro konkrétní stroj s tryskou pro mokré tryskání a s tryskovým nastavcem. Pro optimální výkon stroje pro mokré tryskání Kärcher. Pouze ve spojení se zařízením pro mokré tryskání.	<input type="checkbox"/>
<b>Borkarbidová tryska</b>				
Borkarbidová tryska, pro stroje do 1000 l/h	143	6.415-084.0	Dodatečně k tryskovým sadám. Zvláště odolná tryska pro trvalý provoz.	<input type="checkbox"/>
<b>PŘÍPOJKA VODY</b>				
<b>Geka-spojka</b>				
GEKA - spojka s hadicovou objímkou, R 1/2"	144	6.388-461.0	s hadicovým nátrubkem	<input type="checkbox"/>
GEKA - spojka s hadicovou objímkou, R 3/4"	145	6.388-455.0	s hadicovou objímkou	<input type="checkbox"/>
GEKA - spojka s hadicovou objímkou, R 1"	146	6.388-465.0	S hadicovou objímkou.	<input type="checkbox"/>
GEKA - spojka s vnitřním závitem, R 3/4"	147	6.388-473.0	s vnitřním závitem	<input type="checkbox"/>
<b>Sací filtr</b>				
Vodní sací filtr	148	6.414-956.0	K nasávání z rybníků, zásobních nádrží nebo podobně, polyamidový kryt filtru, síto z ušlechtilé oceli, velikost ok 800 µm, připojení 3/4" und 1", bez zpětné klapky.	<input type="checkbox"/>
Sací filtr se zpětným ventilem	149	4.730-012.0	Sací filtr z mosazi pro nasávání z rybníků, zásobních nádrží nebo podobně. Se zpětným ventilem.	<input type="checkbox"/>
<b>Jemný vodní filtr</b>				
Vodní jemný filtr 100 µm, R 3/4"	150	2.637-691.0	Vodní jemný filtr, velikost ok 100 µm, max. teplota 60° C. Chrání zařízení před částicemi nečistot ve vodě. Průhledná filtrační nádoba. Množství vody do 1.200 l/h, připojení 3/4".	<input type="checkbox"/>
Vodní jemný filtr, 80 µm, R 3/4" + 1", s adaptérem	151	4.730-102.0	Vodní jemný filtr, velikost ok 125 µm, max. teplota 50° C. Chrání zařízení před částicemi nečistot ve vodě. Množství vody do 1.200 l/h, připojení 3/4", s adaptérem 1".	<input type="checkbox"/>
<b>MÝCÍ KARTÁČE</b>				
<b>Nástrčný mycí kartáč</b>				
Nástrčný mycí kartáč	152	4.113-001.0	Pro univerzální použití při čištění povrchů. Upevnění pomocí svorky přímo na pracovní nástavec. Připojení M 18 x1,5	<input type="checkbox"/>
<b>Rotační mycí kartáč</b>				
PCH rotační mycí kartáč, nylonové štětiny, pro průtok < 1000 l/h	153	4.113-004.0	Rotační mycí kartáč šetrně odstraňuje jemný prach a nečistoty ze všech povrchů. Odolný vůči teplotám do 60 °C. (M 18 × 1,5, vyměnitelná kartáčová vložka).	<input type="checkbox"/>
Rotační mycí kartáč pro stroje < 800 l/h	154	4.113-003.0	Poháněné proudem vody. Šetrně odstraňuje jemný prach a šedý film ze všech povrchů. Odolný teplotám do 80°C, M 18 × 1,5 (vyměnitelný kartáč).	<input type="checkbox"/>

Volitelné příslušenství