

## FM EXPERT 50/ P

Mittelgroßer, kompakter Reinigungswagen FM Expert 50/ P mit Reinigungssystem zur Vorkonditionierung. Hängeeimer und Tablett lassen sich für eine platzsparende Lagerung leicht abnehmen.



Bestell-Nr.

1.321-005.0

### Technische Daten

|                         |       |                   |
|-------------------------|-------|-------------------|
| EAN-Code                |       | 4054278817989     |
| Programm                |       | ADVANCED          |
| Farbe                   |       | anthrazit         |
| Menge                   | Stück | 1                 |
| Verpackungseinheit      | Stück | 1                 |
| Gewicht ohne Zubehör    | kg    | 23,5              |
| Verpackungsgewicht      | kg    | 27                |
| Abmessungen (L x B x H) | mm    | 1210 x 663 x 1200 |
| Abmessungen, verpackt   | mm    | 796 x 584 x 498   |

### Ausstattung

#### Müllentsorgung

- Im Lieferumfang enthalten.

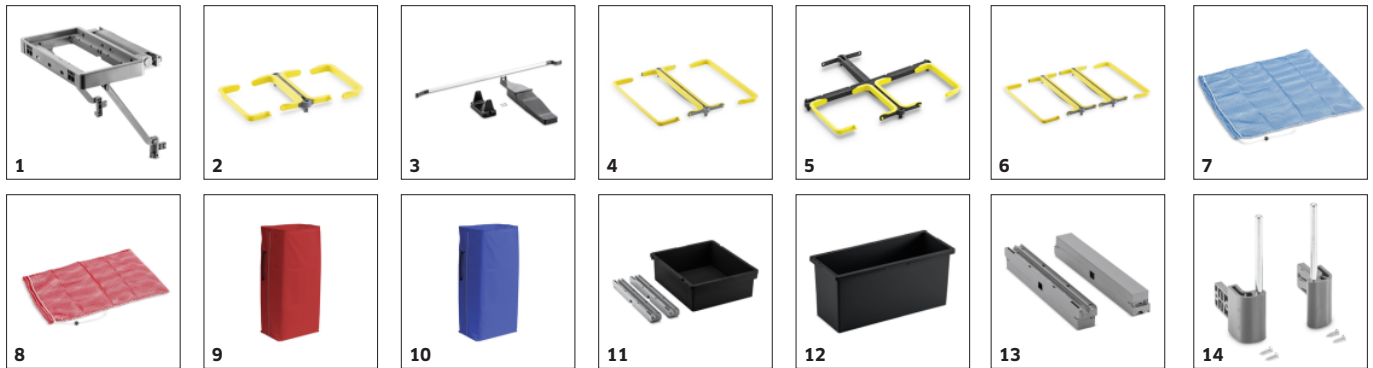


**Entsorgungsmodul mit um 30°  
anpassbarem Höhenwinkel zur einfachen  
Leerung**

**Herausziehbare 16-l-Schublade ist  
höhenverstellbar und beidseitig  
zugänglich**

**Durch das kompakte Baumaß ist der  
Trolley sehr wendig und einfach zu  
verstauen**

## ZUBEHÖR VON FM EXPERT 50/ P 1.321-005.0



|                                                               | Bestell-Nr. | Beschreibung |                                                                                                                                                                                              |   |
|---------------------------------------------------------------|-------------|--------------|----------------------------------------------------------------------------------------------------------------------------------------------------------------------------------------------|---|
| <b>REINIGUNGSWAGEN, TRANSPORTWAGEN &amp; FAHREIMERSYSTEME</b> |             |              |                                                                                                                                                                                              |   |
| <b>Entsorgung</b>                                             |             |              |                                                                                                                                                                                              |   |
| Müllsackhalterung ohne Griff                                  | 1           | 2.855-225.0  | Die Müllsackhalterung ohne Griff bildet die praktische Entsorgungseinheit an der Außenseite des Reinigungswagens.                                                                            | ■ |
| Entsorgungseinheit klein 2 × 70 L                             | 2           | 2.855-280.0  | Die Entsorgungseinheit bietet Platz für zwei 70-l-Müllsäcke und eignet sich ideal für den praktischen Einsatz in die entsprechende Müllsackhalterung.                                        | ■ |
| Fußpedal für Expert und ExpertPro                             | 3           | 2.855-242.0  | Ein praktisches Fußpedal ermöglicht ein ergonomisches und müheloses Öffnen des Deckels.                                                                                                      | □ |
| Entsorgungseinheit groß 2 × 120 L                             | 4           | 2.855-267.0  | Die Entsorgungseinheit bietet Platz für zwei 120-l-Müllsäcke, lässt sich schnell und einfach montieren und sorgt so für ein optimales hygienisches Abfallmanagement.                         | □ |
| Entsorgungseinheit groß 2 × 70 L                              | 5           | 2.855-268.0  | Die Entsorgungseinheit bietet Platz für zwei 70-l-Müllsäcke, lässt sich schnell und einfach montieren und sorgt so für ein optimales hygienisches Abfallmanagement.                          | □ |
| Entsorgungseinheit groß 3 × 70 L                              | 6           | 2.855-269.0  | Die Entsorgungseinheit bietet Platz für drei 70-l-Müllsäcke, lässt sich schnell und einfach montieren und sorgt so für ein optimales hygienisches Abfallmanagement.                          | □ |
| Moppnetz mit Zugband blau 50 l                                | 7           | 6.999-128.0  | Zur Aufbewahrung und zum schonenden Waschen gebrauchter Mopps in der -Waschmaschine. In blauer Farbe. Kapazität: 50 l.                                                                       | □ |
| Moppnetz mit Zugband rot 20 l                                 | 8           | 6.999-129.0  | Zur Aufbewahrung und zum schonenden Waschen gebrauchter Mopps in der -Waschmaschine. In roter Farbe. Kapazität: 20 l.                                                                        | □ |
| Müllsack mit Reissverschluss rot 120 l                        | 9           | 6.999-160.0  | Abfallsack aus Kunststoff. Anwendbar für Clean Liner Classic Trolleys.                                                                                                                       | □ |
| Müllsack mit Reissverschluss blau 120 l                       | 10          | 6.999-161.0  |                                                                                                                                                                                              | □ |
| <b>Aufbewahrung</b>                                           |             |              |                                                                                                                                                                                              |   |
| Kit Schublade 16 L                                            | 11          | 2.855-234.0  | Das 16-l-Schubladenkit enthält sowohl eine Schublade mit 16 l Fassungsvermögen aus recyceltem Material als auch 2 offene Schubladenhalter zur Befestigung.                                   | ■ |
| Multifunktionseimer 12 L                                      | 12          | 2.855-239.0  | 12-l-Eimer zur Vorkonditionierung von Mopps und zur alternativen Nutzung als flexibler Tragekorb für verschiedene Reinigungsutensilien.                                                      | ■ |
| Schubladenhalter geschlossen                                  | 13          | 2.855-246.0  | Geschlossener Schubladenhalter zur praktischen Befestigung eines Tablett oder von 8-l-, 16-l- und 31-l-Schubladen, für alle offenen Expert-Varianten.                                        | ■ |
| Halter für Multifunktionseimer                                | 14          | 2.855-253.0  | 6-l- oder 12-l-Eimer lassen sich mithilfe der speziellen Halter für Multifunktionseimer an der Außenseite der FlexoMate-Reinigungswagen je nach Bedarf in unterschiedlicher Höhe befestigen. | ■ |

■ Im Lieferumfang enthalten. □ Mögliches Zubehör.

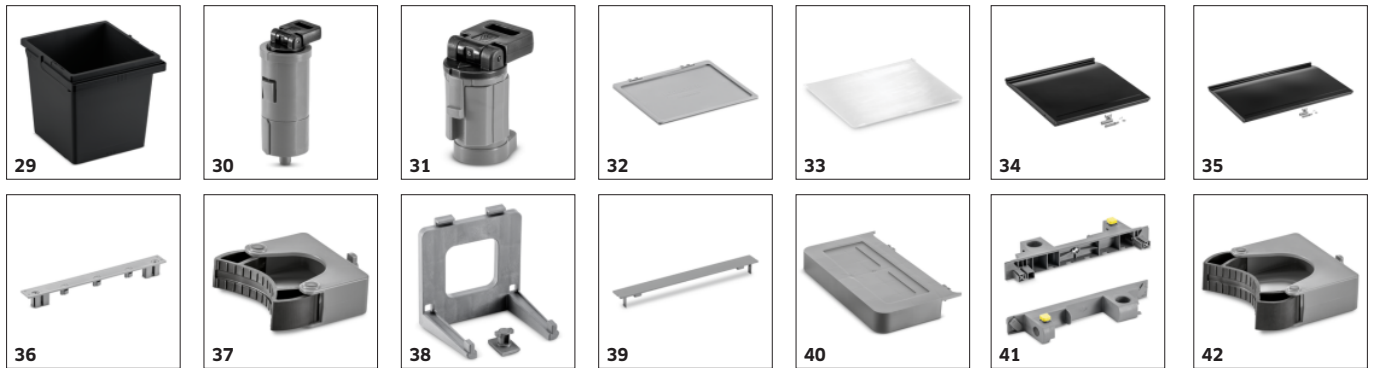
## ZUBEHÖR VON FM EXPERT 50/ P 1.321-005.0



|                                                               | Bestell-Nr.    | Beschreibung                                                                                                                                               |   |
|---------------------------------------------------------------|----------------|------------------------------------------------------------------------------------------------------------------------------------------------------------|---|
| <b>REINIGUNGSWAGEN, TRANSPORTWAGEN &amp; FAHREIMERSYSTEME</b> |                |                                                                                                                                                            |   |
| <b>Aufbewahrung</b>                                           |                |                                                                                                                                                            |   |
| Eimer 6 L                                                     | 15 2.855-262.0 | Ein kleiner Eimer mit 6 l Fassungsvermögen eignet sich ideal für die Oberflächenreinigung.                                                                 | ■ |
| Deckel Eimer 12 L                                             | 16 2.855-264.0 | Ein praktischer Deckel dient zur hygienischen Abdeckung der 12-l-Eimer.                                                                                    | ■ |
| Kit Tablett                                                   | 17 2.855-291.0 | Das Tablett-Kit enthält sowohl das Tablett als auch 2 offene Schubladenhalter zur Befestigung.                                                             | ■ |
| Farbclip grün                                                 | 18 2.855-292.0 | Der grüne Farbclip kann an allen FlexoMate-Eimern und -Schubladen angebracht werden und dient zur praktischen Farbcodierung.                               | ■ |
| Farbclip gelb                                                 | 19 2.855-293.0 | Der gelbe Farbclip kann an allen FlexoMate-Eimern und -Schubladen angebracht werden und dient zur praktischen Farbcodierung.                               | ■ |
| Farbclip blau                                                 | 20 2.855-294.0 | Der blaue Farbclip kann an allen FlexoMate-Eimern und -Schubladen angebracht werden und dient zur praktischen Farbcodierung.                               | ■ |
| Farbclip rot                                                  | 21 2.855-295.0 | Der rote Farbclip kann an allen FlexoMate-Eimern und -Schubladen angebracht werden und dient zur praktischen Farbcodierung.                                | ■ |
| Deckel groß                                                   | 22 2.855-231.0 | Ein großer Deckel dient als hygienische Abdeckung der integrierten Entsorgungseinheit.                                                                     | □ |
| Deckel klein                                                  | 23 2.855-232.0 | Ein kleiner Deckel bietet zuverlässigen Schutz für die passende Müllsackhalterung.                                                                         | □ |
| Kit Schublade 8 L                                             | 24 2.855-233.0 | Das 8-l-Schubladenkit enthält sowohl eine Schublade mit 8 l Fassungsvermögen aus recyceltem Material als auch 2 offene Schubladenhalter zur Befestigung.   | □ |
| Kit Schublade 31 L                                            | 25 2.855-235.0 | Das 31-l-Schubladenkit enthält sowohl eine Schublade mit 31 l Fassungsvermögen aus recyceltem Material als auch 2 offene Schubladenhalter zur Befestigung. | □ |
| FlexoBox                                                      | 26 2.855-237.0 | Die kippbare FlexoBox ermöglicht eine ergonomische Aufnahme von Textilien und lässt sich bequem mit dem Fuß öffnen und schließen.                          | □ |
| FlexoTray                                                     | 27 2.855-238.0 | Praktische FlexoTray-Ablageboxebox für 12-l- und 6-l-Eimer oder die passende Maschine EB 30/1 Li-Ion.                                                      | □ |
| Schubladenhalter offen                                        | 28 2.855-245.0 | Offener Schubladenhalter zur praktischen Befestigung eines Tablettts oder von 8-l-, 16-l- und 31-l-Schubladen, für alle geschlossenen ExpertPro-Varianten. | □ |

■ Im Lieferumfang enthalten. □ Mögliches Zubehör.

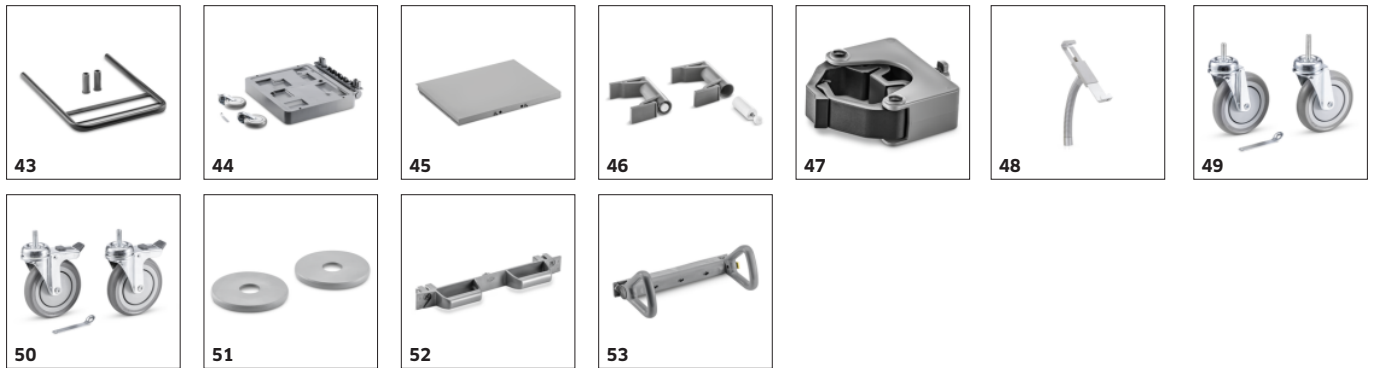
## ZUBEHÖR VON FM EXPERT 50/ P 1.321-005.0



|                                                               | Bestell-Nr. | Beschreibung |                                                                                                                                                                                                           |                                     |
|---------------------------------------------------------------|-------------|--------------|-----------------------------------------------------------------------------------------------------------------------------------------------------------------------------------------------------------|-------------------------------------|
| <b>REINIGUNGSWAGEN, TRANSPORTWAGEN &amp; FAHREIMERSYSTEME</b> |             |              |                                                                                                                                                                                                           |                                     |
| <b>Aufbewahrung</b>                                           |             |              |                                                                                                                                                                                                           |                                     |
| Eimer 15 L                                                    | 29          | 2.855-249.0  | Der große Eimer mit 15 l Fassungsvermögen eignet sich optimal für die Eimerreinigungsmethode.                                                                                                             | <input type="checkbox"/>            |
| Schlüssel Türe                                                | 30          | 2.855-256.0  | Die Türen des FlexoMate-Reinigungswagens lassen sich mithilfe eines praktischen Schlüssels abschließen. Der Inhalt wird so vor ungewolltem Zugriff geschützt.                                             | <input type="checkbox"/>            |
| Schlüssel für Deckel                                          | 31          | 2.855-257.0  | Der Deckel des FlexoMate-Reinigungswagens lässt sich mithilfe eines praktischen Schlüssels abschließen. Der Inhalt kann so vor ungewolltem Zugriff geschützt werden.                                      | <input type="checkbox"/>            |
| Deckel Eimer 6 L                                              | 32          | 2.855-265.0  | Ein praktischer Deckel dient zur hygienischen Abdeckung der 6-l-Eimer.                                                                                                                                    | <input type="checkbox"/>            |
| Dokumentenhalter Tür                                          | 33          | 2.855-270.0  | Leicht anzubringender Dokumentenhalter, um Materialien wie Sicherheitsdatenblätter, Wallcharts und Reinigungspläne komfortabel zu verstauen.                                                              | <input type="checkbox"/>            |
| Tür klein                                                     | 34          | 2.855-277.0  | Eine kleine Tür eignet sich ideal für die FlexoMate Trolleys in Kombination mit der passenden FlexoBox.                                                                                                   | <input type="checkbox"/>            |
| Tür groß                                                      | 35          | 2.855-278.0  | Lange große Türe, um den Reinigungswagen einfach und leicht bedienbar zu verschließen.                                                                                                                    | <input type="checkbox"/>            |
| <b>Fixierung</b>                                              |             |              |                                                                                                                                                                                                           |                                     |
| Leiste für FlexoLink                                          | 36          | 2.855-226.0  | Die Leiste dient zur Befestigung der unterschiedlichen FlexoLinks am Reinigungswagen.                                                                                                                     | <input checked="" type="checkbox"/> |
| FlexoLink S                                                   | 37          | 2.855-255.0  | Kleine Halterung FlexoLink S für Mopphalter und Staubwedel mit einem maximalen Durchmesser von 26 mm.                                                                                                     | <input checked="" type="checkbox"/> |
| FlexoLink XL                                                  | 38          | 2.855-261.0  | Mithilfe des großen FlexoLink XL lassen sich Reinigungsschilder oder der WVP 10 Adv am Trolley befestigen.                                                                                                | <input checked="" type="checkbox"/> |
| Abdeckleiste                                                  | 39          | 2.855-266.0  | Abdeckleiste zum Verdecken offener Stellen im oberen Rahmen und an der Grundplatte.                                                                                                                       | <input checked="" type="checkbox"/> |
| Erweiterungsmodul Grundgestell                                | 40          | 2.855-279.0  | Die erweiternde Grundplatte ohne Rad eignet sich für die Müllsackabstützung oder als Tragmöglichkeit für 2 x 6-l- oder 1 x 12-l-Eimer sowie kleine Reinigungsgeräte wie EB 30/1 Li-Ion oder BR 30/1 C Bp. | <input checked="" type="checkbox"/> |
| FlexoDock                                                     | 41          | 2.855-241.0  | Mithilfe des FlexoDocks lassen sich 2 oder mehrere FlexoMate Trolleys aneinanderkoppeln und wieder entkoppeln.                                                                                            | <input type="checkbox"/>            |
| FlexoLink M                                                   | 42          | 2.855-254.0  | Mithilfe der Halterung FlexoLink M lassen sich Maschinen während des Transports am Trolley fixieren.                                                                                                      | <input type="checkbox"/>            |

■ Im Lieferumfang enthalten. □ Mögliches Zubehör.

## ZUBEHÖR VON FM EXPERT 50/ P 1.321-005.0



|                                                               |    | Bestell-Nr. | Beschreibung                                                                                                                                            |                                     |
|---------------------------------------------------------------|----|-------------|---------------------------------------------------------------------------------------------------------------------------------------------------------|-------------------------------------|
| <b>REINIGUNGSWAGEN, TRANSPORTWAGEN &amp; FAHREIMERSYSTEME</b> |    |             |                                                                                                                                                         |                                     |
| <b>Fixierung</b>                                              |    |             |                                                                                                                                                         |                                     |
| Halter Mopppresse                                             | 43 | 2.855-260.0 | Halterung für 2 15-l-Eimer und Universal-Mopppresse.                                                                                                    | <input type="checkbox"/>            |
| Erweiterungsmodul Grundgestell klappbar                       | 44 | 2.855-273.0 | Faltbare Grundplatte zur Erweiterung der Expert- und ExpertPro-Varianten. Geeignet für Doppelseimersystem und Maschinen wie T 9/1 Bp oder BR 30/1 C Bp. | <input type="checkbox"/>            |
| Seitenwand für ExpertPro                                      | 45 | 2.855-290.0 | Seitenwand als Abdeckung von Front und Seitenbereichen und Alternative zur Türe.                                                                        | <input type="checkbox"/>            |
| Dämpfer Deckel klein                                          | 46 | 2.855-318.0 | Die Dämpfer sorgen für ein sanftes Schließen des großen und kleinen Deckels.                                                                            | <input type="checkbox"/>            |
| Toolflex Halter BR30/1                                        | 47 | 2.855-319.0 | Toolflex Halter BR30/1 zur Befestigung der kompakten Scheuersaugmaschine BR 30/1 C Bp am FlexoMate Trolley.                                             | <input type="checkbox"/>            |
| Tablet-Halterung für FlexoMate                                | 48 | 9.212-038.0 | Halterung für Tablet mit abnehmbarem Schlüssel, inkl. Schrauben und rilsanlackierte Montageschiene.                                                     | <input type="checkbox"/>            |
| <b>Räder</b>                                                  |    |             |                                                                                                                                                         |                                     |
| Lenkrolle ohne Bremse Std. D125                               | 49 | 2.855-298.0 | Lenkrollen im 2er-Pack ohne Bremse. Sehr robust und gleitfähig auf Hartböden und Textilbelägen.                                                         | <input checked="" type="checkbox"/> |
| Lenkrollen mit Bremse Std. D125                               | 50 | 2.855-299.0 | Lenkrollen im 2er-Pack mit Bremse. Sehr robust und gleitfähig auf Hartböden und Textilbelägen.                                                          | <input type="checkbox"/>            |
| Stoßschutz                                                    | 51 | 2.855-300.0 | Stoßschutz zur Vermeidung von Direktkontakt und Schäden sowohl am Mobiliar als auch am Trolley.                                                         | <input type="checkbox"/>            |
| <b>Schiebegriffe</b>                                          |    |             |                                                                                                                                                         |                                     |
| Schiebegriff Classic                                          | 52 | 2.855-243.0 | Leicht zu befestigender Schiebegriff mit zusätzlicher Möglichkeit einer FlexoLink-Integration.                                                          | <input checked="" type="checkbox"/> |
| FlexoGrip                                                     | 53 | 2.855-244.0 | Dreistufig verstellbarer, ergonomischer FlexoGrip reduziert die Belastung auf die Handgelenke der Anwenderschaft.                                       | <input type="checkbox"/>            |

■ Im Lieferumfang enthalten. □ Mögliches Zubehör.