

FM EXPERTPRO 100/ P

Großer Reinigungswagen FM ExpertPro 100/ P mit vorkonditionierendem Reinigungssystem. Geschlossener Bereich für die Abfallentsorgung, genügend Platz für Reinigungswerkzeuge und Lagerung.



Bestell-Nr.

1.321-009.0

Technische Daten

EAN-Code		4054278818528
Programm		ADVANCED
Farbe		anthrazit
Menge	Stück	1
Verpackungseinheit	Stück	1
Gewicht ohne Zubehör	kg	42
Verpackungsgewicht	kg	48,8
Abmessungen (L x B x H)	mm	1564 x 563 x 1229
Abmessungen, verpackt	mm	1134 x 584 x 623

Ausstattung

Müllentsorgung

■ Im Lieferumfang enthalten.

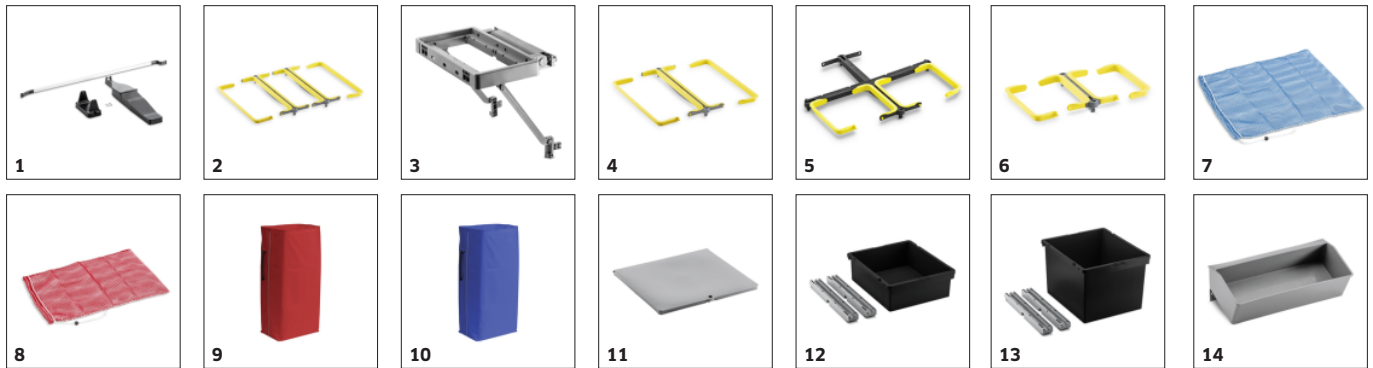


FlexoGrip: ergonomisch höhenverstellbar, entlastet so Schulter und Handgelenk

Fußpedal zur schnellen und einfachen Öffnung des Deckels am Entsorgungsmodul

Rundum geschlossen optimal geeignet zur Reinigung in hygienesensiblen Bereichen

ZUBEHÖR VON FM EXPERTPRO 100/ P 1.321-009.0



	Bestell-Nr.	Beschreibung	
REINIGUNGSWAGEN, TRANSPORTWAGEN & FAHREIMERSYSTEME			
Entsorgung			
Fußpedal für Expert und ExpertPro	1 2.855-242.0	Ein praktisches Fußpedal ermöglicht ein ergonomisches und müheloses Öffnen des Deckels.	■
Entsorgungseinheit groß 3 × 70 L	2 2.855-269.0	Die Entsorgungseinheit bietet Platz für drei 70-l-Müllsäcke, lässt sich schnell und einfach montieren und sorgt so für ein optimales hygienisches Abfallmanagement.	■
Müllsackhalterung ohne Griff	3 2.855-225.0	Die Müllsackhalterung ohne Griff bildet die praktische Entsorgungseinheit an der Außenseite des Reinigungswagens.	□
Entsorgungseinheit groß 2 × 120 L	4 2.855-267.0	Die Entsorgungseinheit bietet Platz für zwei 120-l-Müllsäcke, lässt sich schnell und einfach montieren und sorgt so für ein optimales hygienisches Abfallmanagement.	□
Entsorgungseinheit groß 2 × 70 L	5 2.855-268.0	Die Entsorgungseinheit bietet Platz für zwei 70-l-Müllsäcke, lässt sich schnell und einfach montieren und sorgt so für ein optimales hygienisches Abfallmanagement.	□
Entsorgungseinheit klein 2 × 70 L	6 2.855-280.0	Die Entsorgungseinheit bietet Platz für zwei 70-l-Müllsäcke und eignet sich ideal für den praktischen Einsatz in die entsprechende Müllsackhalterung.	□
Moppnetz mit Zugband blau 50 l	7 6.999-128.0	Zur Aufbewahrung und zum schonenden Waschen gebrauchter Mopps in der -Waschmaschine. In blauer Farbe. Kapazität: 50 l.	□
Moppnetz mit Zugband rot 20 l	8 6.999-129.0	Zur Aufbewahrung und zum schonenden Waschen gebrauchter Mopps in der -Waschmaschine. In roter Farbe. Kapazität: 20 l.	□
Müllsack mit Reissverschluss rot 120 l	9 6.999-160.0	Abfallsack aus Kunststoff. Anwendbar für Clean Liner Classic Trolleys.	□
Müllsack mit Reissverschluss blau 120 l	10 6.999-161.0		□
Aufbewahrung			
Deckel groß	11 2.855-231.0	Ein großer Deckel dient als hygienische Abdeckung der integrierten Entsorgungseinheit.	■
Kit Schublade 16 L	12 2.855-234.0	Das 16-l-Schubladenkit enthält sowohl eine Schublade mit 16 l Fassungsvermögen aus recyceltem Material als auch 2 offene Schubladenhalter zur Befestigung.	■
Kit Schublade 31 L	13 2.855-235.0	Das 31-l-Schubladenkit enthält sowohl eine Schublade mit 31 l Fassungsvermögen aus recyceltem Material als auch 2 offene Schubladenhalter zur Befestigung.	■
FlexoTray	14 2.855-238.0	Praktische FlexoTray-Ablageboxebox für 12-l- und 6-l-Eimer oder die passende Maschine EB 30/1 Li-Ion.	■

■ Im Lieferumfang enthalten. □ Mögliches Zubehör.

ZUBEHÖR VON FM EXPERTPRO 100/ P 1.321-009.0



		Bestell-Nr.	Beschreibung	
REINIGUNGSWAGEN, TRANSPORTWAGEN & FAHREIMERSYSTEME				
Aufbewahrung				
Multifunktionseimer 12 L	15	2.855-239.0	12-l-Eimer zur Vorkonditionierung von Mopps und zur alternativen Nutzung als flexibler Tragekorb für verschiedene Reinigungsutensilien.	■
Schubladhalter offen	16	2.855-245.0	Offener Schubladhalter zur praktischen Befestigung eines Tablett oder von 8-l-, 16-l- und 31-l-Schubladen, für alle geschlossenen ExpertPro-Varianten.	■
Eimer 6 L	17	2.855-262.0	Ein kleiner Eimer mit 6 l Fassungsvermögen eignet sich ideal für die Oberflächenreinigung.	■
Deckel Eimer 12 L	18	2.855-264.0	Ein praktischer Deckel dient zur hygienischen Abdeckung der 12-l-Eimer.	■
Tür groß	19	2.855-278.0	Lange große Türe, um den Reinigungswagen einfach und leicht bedienbar zu verschließen.	■
Kit Tablett	20	2.855-291.0	Das Tablett-Kit enthält sowohl das Tablett als auch 2 offene Schubladhalter zur Befestigung.	■
Farbclip grün	21	2.855-292.0	Der grüne Farbclip kann an allen FlexoMate-Eimern und -Schubladen angebracht werden und dient zur praktischen Farbcodierung.	■
Farbclip gelb	22	2.855-293.0	Der gelbe Farbclip kann an allen FlexoMate-Eimern und -Schubladen angebracht werden und dient zur praktischen Farbcodierung.	■
Farbclip blau	23	2.855-294.0	Der blaue Farbclip kann an allen FlexoMate-Eimern und -Schubladen angebracht werden und dient zur praktischen Farbcodierung.	■
Farbclip rot	24	2.855-295.0	Der rote Farbclip kann an allen FlexoMate-Eimern und -Schubladen angebracht werden und dient zur praktischen Farbcodierung.	■
Deckel klein	25	2.855-232.0	Ein kleiner Deckel bietet zuverlässigen Schutz für die passende Müllsackhalterung.	□
Kit Schublade 8 L	26	2.855-233.0	Das 8-l-Schubladenkit enthält sowohl eine Schublade mit 8 l Fassungsvermögen aus recyceltem Material als auch 2 offene Schubladhalter zur Befestigung.	□
FlexoBox	27	2.855-237.0	Die kippbare FlexoBox ermöglicht eine ergonomische Aufnahme von Textilien und lässt sich bequem mit dem Fuß öffnen und schließen.	□
Schubladhalter geschlossen	28	2.855-246.0	Geschlossener Schubladhalter zur praktischen Befestigung eines Tablett oder von 8-l-, 16-l- und 31-l-Schubladen, für alle offenen Expert-Varianten.	□

■ Im Lieferumfang enthalten. □ Mögliches Zubehör.

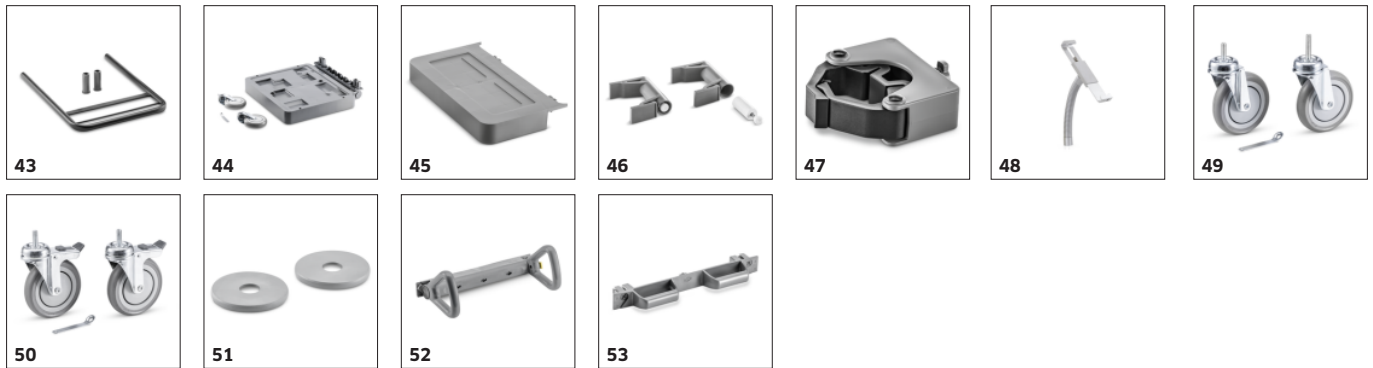
ZUBEHÖR VON FM EXPERTPRO 100/ P 1.321-009.0



	Bestell-Nr.	Beschreibung		
REINIGUNGSWAGEN, TRANSPORTWAGEN & FAHREIMERSYSTEME				
Aufbewahrung				
Eimer 15 L	29	2.855-249.0	Der große Eimer mit 15 l Fassungsvermögen eignet sich optimal für die Eimerreinigungsmethode.	<input type="checkbox"/>
Halter für Multifunktionseimer	30	2.855-253.0	6-l- oder 12-l-Eimer lassen sich mithilfe der speziellen Halter für Multifunktionseimer an der Außenseite der FlexoMate-Reinigungswagen je nach Bedarf in unterschiedlicher Höhe befestigen.	<input type="checkbox"/>
Schlüssel Türe	31	2.855-256.0	Die Türen des FlexoMate-Reinigungswagens lassen sich mithilfe eines praktischen Schlüssels abschließen. Der Inhalt wird so vor ungewolltem Zugriff geschützt.	<input type="checkbox"/>
Schlüssel für Deckel	32	2.855-257.0	Der Deckel des FlexoMate-Reinigungswagens lässt sich mithilfe eines praktischen Schlüssels abschließen. Der Inhalt kann so vor ungewolltem Zugriff geschützt werden.	<input type="checkbox"/>
Deckel Eimer 6 L	33	2.855-265.0	Ein praktischer Deckel dient zur hygienischen Abdeckung der 6-l-Eimer.	<input type="checkbox"/>
Dokumentenhalter Tür	34	2.855-270.0	Leicht anzubringender Dokumentenhalter, um Materialien wie Sicherheitsdatenblätter, Wallcharts und Reinigungspläne komfortabel zu verstauen.	<input type="checkbox"/>
Tür klein	35	2.855-277.0	Eine kleine Tür eignet sich ideal für die FlexoMate Trolleys in Kombination mit der passenden FlexoBox.	<input type="checkbox"/>
Fixierung				
FlexoLink S	36	2.855-255.0	Kleine Halterung FlexoLink S für Mopphalter und Staubwedel mit einem maximalen Durchmesser von 26 mm.	<input checked="" type="checkbox"/>
FlexoLink XL	37	2.855-261.0	Mithilfe des großen FlexoLink XL lassen sich Reinigungsschilder oder der WVP 10 Adv am Trolley befestigen.	<input checked="" type="checkbox"/>
Abdeckleiste	38	2.855-266.0	Abdeckleiste zum Verdecken offener Stellen im oberen Rahmen und an der Grundplatte.	<input checked="" type="checkbox"/>
Seitenwand für ExpertPro	39	2.855-290.0	Seitenwand als Abdeckung von Front und Seitenbereichen und Alternative zur Türe.	<input checked="" type="checkbox"/>
Leiste für FlexoLink	40	2.855-226.0	Die Leiste dient zur Befestigung der unterschiedlichen FlexoLinks am Reinigungswagen.	<input type="checkbox"/>
FlexoDock	41	2.855-241.0	Mithilfe des FlexoDocks lassen sich 2 oder mehrere FlexoMate Trolleys aneinanderkoppeln und wieder entkoppeln.	<input type="checkbox"/>
FlexoLink M	42	2.855-254.0	Mithilfe der Halterung FlexoLink M lassen sich Maschinen während des Transports am Trolley fixieren.	<input type="checkbox"/>

■ Im Lieferumfang enthalten. □ Mögliches Zubehör.

ZUBEHÖR VON FM EXPERTPRO 100/ P 1.321-009.0



		Bestell-Nr.	Beschreibung	
REINIGUNGSWAGEN, TRANSPORTWAGEN & FAHREIMERSYSTEME				
Fixierung				
Halter Moppressse	43	2.855-260.0	Halterung für 2 15-l-Eimer und Universal-Moppressse.	<input type="checkbox"/>
Erweiterungsmodul Grundgestell klappbar	44	2.855-273.0	Faltbare Grundplatte zur Erweiterung der Expert- und ExpertPro-Varianten. Geeignet für Doppelseimersystem und Maschinen wie T 9/1 Bp oder BR 30/1 C Bp.	<input type="checkbox"/>
Erweiterungsmodul Grundgestell	45	2.855-279.0	Die erweiternde Grundplatte ohne Rad eignet sich für die Müllsackabstützung oder als Tragmöglichkeit für 2 x 6-l- oder 1 x 12-l-Eimer sowie kleine Reinigungsgeräte wie EB 30/1 Li-Ion oder BR 30/1 C Bp.	<input type="checkbox"/>
Dämpfer Deckel klein	46	2.855-318.0	Die Dämpfer sorgen für ein sanftes Schließen des großen und kleinen Deckels.	<input type="checkbox"/>
Toolflex Halter BR30/1	47	2.855-319.0	Toolflex Halter BR30/1 zur Befestigung der kompakten Scheuersaugmaschine BR 30/1 C Bp am FlexoMate Trolley.	<input type="checkbox"/>
Tablet-Halterung für FlexoMate	48	9.212-038.0	Halterung für Tablet mit abnehmbarem Schlüssel, inkl. Schrauben und rilsanlackierte Montageschiene.	<input type="checkbox"/>
Räder				
Lenkrolle ohne Bremse Std. D125	49	2.855-298.0	Lenkrollen im 2er-Pack ohne Bremse. Sehr robust und gleitfähig auf Hartböden und Textilbelägen.	<input checked="" type="checkbox"/>
Lenkrollen mit Bremse Std. D125	50	2.855-299.0	Lenkrollen im 2er-Pack mit Bremse. Sehr robust und gleitfähig auf Hartböden und Textilbelägen.	<input checked="" type="checkbox"/>
Stoßschutz	51	2.855-300.0	Stoßschutz zur Vermeidung von Direktkontakt und Schäden sowohl am Mobiliar als auch am Trolley.	<input type="checkbox"/>
Schiebegriffe				
FlexoGrip	52	2.855-244.0	Dreistufig verstellbarer, ergonomischer FlexoGrip reduziert die Belastung auf die Handgelenke der Anwenderschaft.	<input checked="" type="checkbox"/>
Schiebegriff Classic	53	2.855-243.0	Leicht zu befestigender Schiebegriff mit zusätzlicher Möglichkeit einer FlexoLink-Integration.	<input type="checkbox"/>

■ Im Lieferumfang enthalten. □ Mögliches Zubehör.