

FM EXPERTPRO 50/ S C

FM ExpertPro 50/ S C ist ein handlicher Reinigungswagen mittlerer Größe für das Spritzreinigungssystem. Vereint kompakt Flächenreinigungseimer und Abfallmanagement mit kleiner Ablagefläche.



Bestell-Nr.

1.321-011.0

Technische Daten

EAN-Code		4054278818542
Programm		ADVANCED / STANDARD
Farbe		anthrazit
Menge	Stück	1
Verpackungseinheit	Stück	1
Gewicht ohne Zubehör	kg	26
Verpackungsgewicht	kg	31,4
Abmessungen (L x B x H)	mm	889 x 563 x 1062
Abmessungen, verpackt	mm	796 x 584 x 498

Ausstattung

Müllentsorgung

■ Im Lieferumfang enthalten.



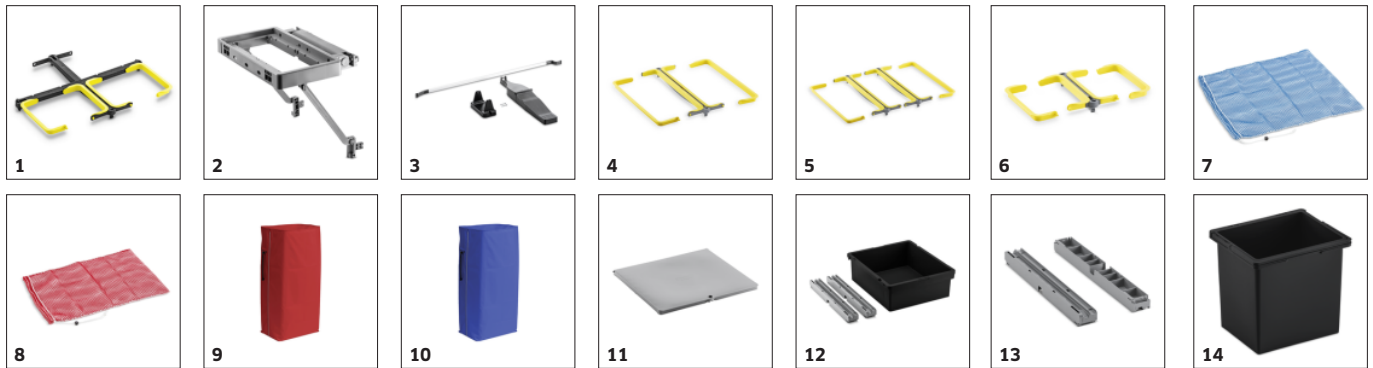
FlexoGrip: ergonomisch höhenverstellbar, entlastet so Schulter und Handgelenk

Rundum geschlossen optimal geeignet zur Reinigung in hygienesensiblen Bereichen

Bremsen an 2 Rädern sichern den Trolley auch auf schrägem Untergrund

ZUBEHÖR VON FM EXPERTPRO 50/ S C

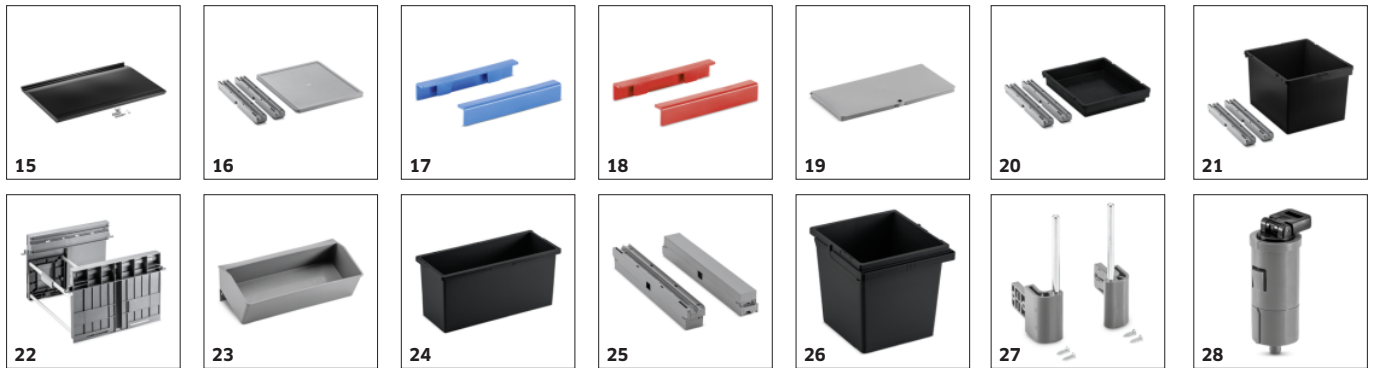
1.321-011.0



	Bestell-Nr.	Beschreibung	
REINIGUNGSWAGEN, TRANSPORTWAGEN & FAHREIMERSYSTEME			
Entsorgung			
Entsorgungseinheit groß 2 × 70 L	1 2.855-268.0	Die Entsorgungseinheit bietet Platz für zwei 70-l-Müllsäcke, lässt sich schnell und einfach montieren und sorgt so für ein optimales hygienisches Abfallmanagement.	■
Müllsackhalterung ohne Griff	2 2.855-225.0	Die Müllsackhalterung ohne Griff bildet die praktische Entsorgungseinheit an der Außenseite des Reinigungswagens.	□
Fußpedal für Expert und ExpertPro	3 2.855-242.0	Ein praktisches Fußpedal ermöglicht ein ergonomisches und müheloses Öffnen des Deckels.	□
Entsorgungseinheit groß 2 × 120 L	4 2.855-267.0	Die Entsorgungseinheit bietet Platz für zwei 120-l-Müllsäcke, lässt sich schnell und einfach montieren und sorgt so für ein optimales hygienisches Abfallmanagement.	□
Entsorgungseinheit groß 3 × 70 L	5 2.855-269.0	Die Entsorgungseinheit bietet Platz für drei 70-l-Müllsäcke, lässt sich schnell und einfach montieren und sorgt so für ein optimales hygienisches Abfallmanagement.	□
Entsorgungseinheit klein 2 × 70 L	6 2.855-280.0	Die Entsorgungseinheit bietet Platz für zwei 70-l-Müllsäcke und eignet sich ideal für den praktischen Einsatz in die entsprechende Müllsackhalterung.	□
Moppnetz mit Zugband blau 50 l	7 6.999-128.0	Zur Aufbewahrung und zum schonenden Waschen gebrauchter Mopps in der -Waschmaschine. In blauer Farbe. Kapazität: 50 l.	□
Moppnetz mit Zugband rot 20 l	8 6.999-129.0	Zur Aufbewahrung und zum schonenden Waschen gebrauchter Mopps in der -Waschmaschine. In roter Farbe. Kapazität: 20 l.	□
Müllsack mit Reissverschluss rot 120 l	9 6.999-160.0	Abfallsack aus Kunststoff. Anwendbar für Clean Liner Classic Trolleys.	□
Müllsack mit Reissverschluss blau 120 l	10 6.999-161.0		□
Aufbewahrung			
Deckel groß	11 2.855-231.0	Ein großer Deckel dient als hygienische Abdeckung der integrierten Entsorgungseinheit.	■
Kit Schublade 16 L	12 2.855-234.0	Das 16-l-Schubladenkit enthält sowohl eine Schublade mit 16 l Fassungsvermögen aus recyceltem Material als auch 2 offene Schubladenhalter zur Befestigung.	■
Schubladenhalter offen	13 2.855-245.0	Offener Schubladenhalter zur praktischen Befestigung eines Tablett oder von 8-l-, 16-l- und 31-l-Schubladen, für alle geschlossenen ExpertPro-Varianten.	■
Eimer 6 L	14 2.855-262.0	Ein kleiner Eimer mit 6 l Fassungsvermögen eignet sich ideal für die Oberflächenreinigung.	■

■ Im Lieferumfang enthalten. □ Mögliches Zubehör.

ZUBEHÖR VON FM EXPERTPRO 50/ S C 1.321-011.0



	Bestell-Nr.	Beschreibung	
REINIGUNGSWAGEN, TRANSPORTWAGEN & FAHREIMERSYSTEME			
Aufbewahrung			
Tür groß	15	2.855-278.0	Lange große Türe, um den Reinigungswagen einfach und leicht bedienbar zu verschließen. ■
Kit Tablett	16	2.855-291.0	Das Tablett-Kit enthält sowohl das Tablett als auch 2 offene Schubladenhalter zur Befestigung. ■
Farbclip blau	17	2.855-294.0	Der blaue Farbclip kann an allen FlexoMate-Eimern und -Schubladen angebracht werden und dient zur praktischen Farbcodierung. ■
Farbclip rot	18	2.855-295.0	Der rote Farbclip kann an allen FlexoMate-Eimern und -Schubladen angebracht werden und dient zur praktischen Farbcodierung. ■
Deckel klein	19	2.855-232.0	Ein kleiner Deckel bietet zuverlässigen Schutz für die passende Müllsackhalterung. □
Kit Schublade 8 L	20	2.855-233.0	Das 8-l-Schubladenkit enthält sowohl eine Schublade mit 8 l Fassungsvermögen aus recyceltem Material als auch 2 offene Schubladenhalter zur Befestigung. □
Kit Schublade 31 L	21	2.855-235.0	Das 31-l-Schubladenkit enthält sowohl eine Schublade mit 31 l Fassungsvermögen aus recyceltem Material als auch 2 offene Schubladenhalter zur Befestigung. □
FlexoBox	22	2.855-237.0	Die kippbare FlexoBox ermöglicht eine ergonomische Aufnahme von Textilien und lässt sich bequem mit dem Fuß öffnen und schließen. □
FlexoTray	23	2.855-238.0	Praktische FlexoTray-Ablageboxe für 12-l- und 6-l-Eimer oder die passende Maschine EB 30/1 Li-Ion. □
Multifunktionseimer 12 L	24	2.855-239.0	12-l-Eimer zur Vorkonditionierung von Mopps und zur alternativen Nutzung als flexibler Tragekorb für verschiedene Reinigungsutensilien. □
Schubladenhalter geschlossen	25	2.855-246.0	Geschlossener Schubladenhalter zur praktischen Befestigung eines Tablett oder von 8-l-, 16-l- und 31-l-Schubladen, für alle offenen Expert-Varianten. □
Eimer 15 L	26	2.855-249.0	Der große Eimer mit 15 l Fassungsvermögen eignet sich optimal für die Eimerreinigungsmethode. □
Halter für Multifunktionseimer	27	2.855-253.0	6-l- oder 12-l-Eimer lassen sich mithilfe der speziellen Halter für Multifunktionseimer an der Außenseite der FlexoMate-Reinigungswagen je nach Bedarf in unterschiedlicher Höhe befestigen. □
Schlüssel Türe	28	2.855-256.0	Die Türen des FlexoMate-Reinigungswagens lassen sich mithilfe eines praktischen Schlüssels abschließen. Der Inhalt wird so vor ungewolltem Zugriff geschützt. □

■ Im Lieferumfang enthalten. □ Mögliches Zubehör.

ZUBEHÖR VON FM EXPERTPRO 50/ S C 1.321-011.0

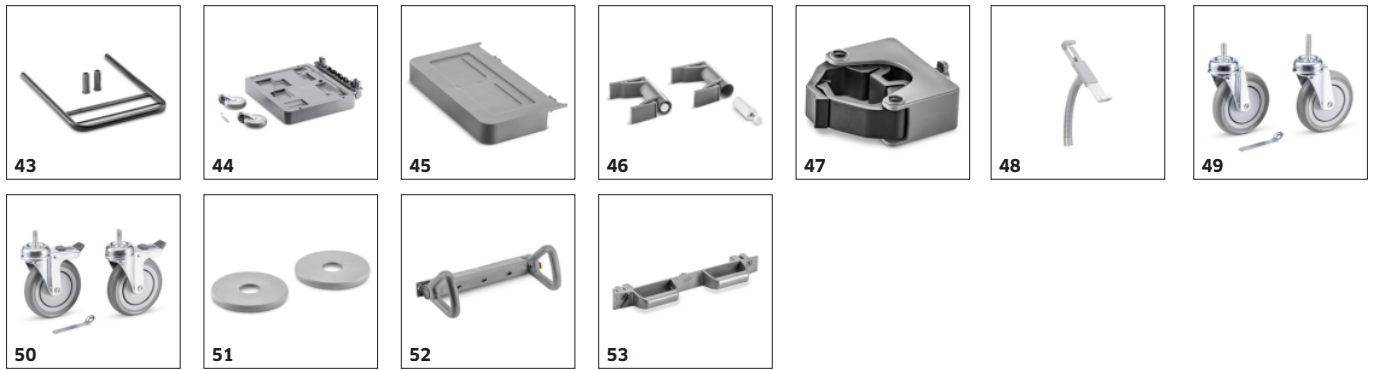


	Bestell-Nr.	Beschreibung		
REINIGUNGSWAGEN, TRANSPORTWAGEN & FAHREIMERSYSTEME				
Aufbewahrung				
Schlüssel für Deckel	29	2.855-257.0	Der Deckel des FlexoMate-Reinigungswagens lässt sich mithilfe eines praktischen Schlüssels abschließen. Der Inhalt kann so vor ungewolltem Zugriff geschützt werden.	<input type="checkbox"/>
Deckel Eimer 12 L	30	2.855-264.0	Ein praktischer Deckel dient zur hygienischen Abdeckung der 12-l-Eimer.	<input type="checkbox"/>
Deckel Eimer 6 L	31	2.855-265.0	Ein praktischer Deckel dient zur hygienischen Abdeckung der 6-l-Eimer.	<input type="checkbox"/>
Dokumentenhalter Tür	32	2.855-270.0	Leicht anzubringender Dokumentenhalter, um Materialien wie Sicherheitsdatenblätter, Wallcharts und Reinigungspläne komfortabel zu verstauen.	<input type="checkbox"/>
Tür klein	33	2.855-277.0	Eine kleine Tür eignet sich ideal für die FlexoMate Trolleys in Kombination mit der passenden FlexoBox.	<input type="checkbox"/>
Farbclip grün	34	2.855-292.0	Der grüne Farbclip kann an allen FlexoMate-Eimern und -Schubladen angebracht werden und dient zur praktischen Farbcodierung.	<input type="checkbox"/>
Farbclip gelb	35	2.855-293.0	Der gelbe Farbclip kann an allen FlexoMate-Eimern und -Schubladen angebracht werden und dient zur praktischen Farbcodierung.	<input type="checkbox"/>
Fixierung				
Leiste für FlexoLink	36	2.855-226.0	Die Leiste dient zur Befestigung der unterschiedlichen FlexoLinks am Reinigungswagen.	<input checked="" type="checkbox"/>
FlexoLink S	37	2.855-255.0	Kleine Halterung FlexoLink S für Mopphalter und Staubwedel mit einem maximalen Durchmesser von 26 mm.	<input checked="" type="checkbox"/>
FlexoLink XL	38	2.855-261.0	Mithilfe des großen FlexoLink XL lassen sich Reinigungsschilder oder der WVP 10 Adv am Trolley befestigen.	<input checked="" type="checkbox"/>
Abdeckleiste	39	2.855-266.0	Abdeckleiste zum Verdecken offener Stellen im oberen Rahmen und an der Grundplatte.	<input checked="" type="checkbox"/>
Seitenwand für ExpertPro	40	2.855-290.0	Seitenwand als Abdeckung von Front und Seitenbereichen und Alternative zur Türe.	<input checked="" type="checkbox"/>
FlexoDock	41	2.855-241.0	Mithilfe des FlexoDocks lassen sich 2 oder mehrere FlexoMate Trolleys aneinanderkoppeln und wieder entkoppeln.	<input type="checkbox"/>
FlexoLink M	42	2.855-254.0	Mithilfe der Halterung FlexoLink M lassen sich Maschinen während des Transports am Trolley fixieren.	<input type="checkbox"/>

■ Im Lieferumfang enthalten. □ Mögliches Zubehör.

ZUBEHÖR VON FM EXPERTPRO 50/ S C

1.321-011.0



	Bestell-Nr.	Beschreibung	
REINIGUNGSWAGEN, TRANSPORTWAGEN & FAHREIMERSYSTEME			
Fixierung			
Halter Moppressse	43	2.855-260.0	Halterung für 2 15-l-Eimer und Universal-Moppressse. <input type="checkbox"/>
Erweiterungsmodul Grundgestell klappbar	44	2.855-273.0	Faltbare Grundplatte zur Erweiterung der Expert- und ExpertPro-Varianten. Geeignet für Doppelseimersystem und Maschinen wie T 9/1 Bp oder BR 30/1 C Bp. <input type="checkbox"/>
Erweiterungsmodul Grundgestell	45	2.855-279.0	Die erweiternde Grundplatte ohne Rad eignet sich für die Müllsackabstützung oder als Tragmöglichkeit für 2 x 6-l- oder 1 x 12-l-Eimer sowie kleine Reinigungsgeräte wie EB 30/1 Li-Ion oder BR 30/1 C Bp. <input type="checkbox"/>
Dämpfer Deckel klein	46	2.855-318.0	Die Dämpfer sorgen für ein sanftes Schließen des großen und kleinen Deckels. <input type="checkbox"/>
Toolflex Halter BR30/1	47	2.855-319.0	Toolflex Halter BR30/1 zur Befestigung der kompakten Scheuersaugmaschine BR 30/1 C Bp am FlexoMate Trolley. <input type="checkbox"/>
Tablet-Halterung für FlexoMate	48	9.212-038.0	Halterung für Tablet mit abnehmbarem Schlüssel, inkl. Schrauben und rilsanlackierte Montageschiene. <input type="checkbox"/>
Räder			
Lenkrolle ohne Bremse Std. D125	49	2.855-298.0	Lenkrollen im 2er-Pack ohne Bremse. Sehr robust und gleitfähig auf Hartböden und Textilbelägen. <input checked="" type="checkbox"/>
Lenkrollen mit Bremse Std. D125	50	2.855-299.0	Lenkrollen im 2er-Pack mit Bremse. Sehr robust und gleitfähig auf Hartböden und Textilbelägen. <input checked="" type="checkbox"/>
Stoßschutz	51	2.855-300.0	Stoßschutz zur Vermeidung von Direktkontakt und Schäden sowohl am Mobiliar als auch am Trolley. <input type="checkbox"/>
Schiebegriffe			
FlexoGrip	52	2.855-244.0	Dreistufig verstellbarer, ergonomischer FlexoGrip reduziert die Belastung auf die Handgelenke der Anwenderschaft. <input checked="" type="checkbox"/>
Schiebegriff Classic	53	2.855-243.0	Leicht zu befestigender Schiebegriff mit zusätzlicher Möglichkeit einer FlexoLink-Integration. <input type="checkbox"/>

■ Im Lieferumfang enthalten. □ Mögliches Zubehör.