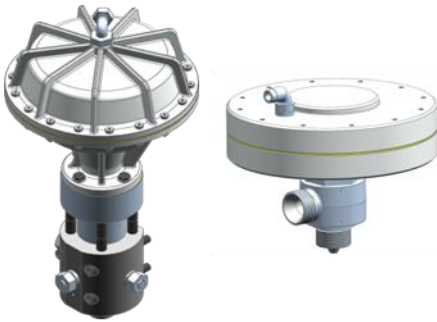


Überströmventile bis 3000 bar

UV-PN-2/2-3000, BYV-PN-2/2-3000, BYV-PN-2/2-2500

Die Einhaltung eines konstanten Druckes ist eine der wichtigsten Aufgaben hydraulischer Regelungen. WOMA Überströmventile (ÜV) sorgen für konstante Arbeitsbedingungen an allen angeschlossenen hydraulischen Verbrauchern und können wahlweise als Regelorgan oder als 2/2-Wege-Bypassventil eingesetzt werden. Die Einstellung des Druckregelorgans erfolgt pneumatisch.



UV-PN-2/2-3000

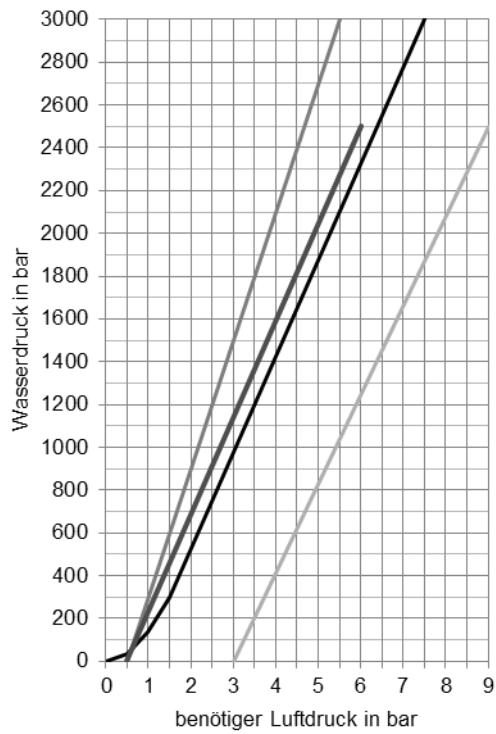
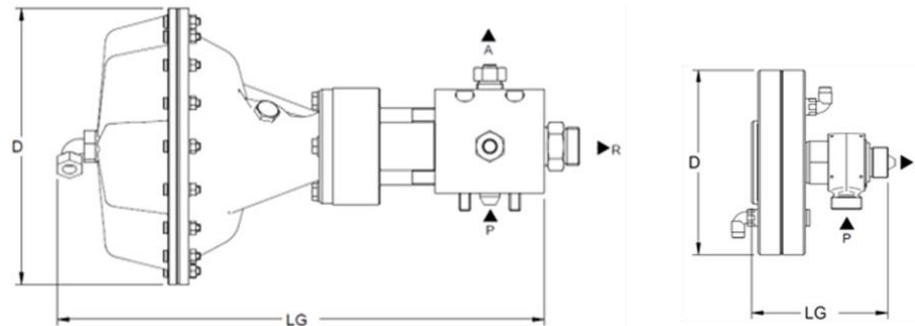
BYV-PN-2/2-3000
BYV-PN-2/2-2500

Besondere Vorteile

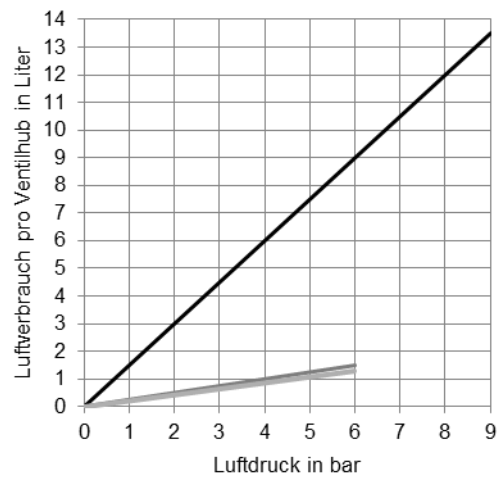
- Hervorragende Steuerungseigenschaften
- Hohe Standzeiten
- Gehäuse und Hochdruckteile aus Edelstahl
- Nachrüstbar für viele Geräte

Technische Daten								
Typ	UV-PN-2/2-3000						BYV-PN-2/2-3000	BYV-PN-2/2-2500
Material-Nummer	9.871-135.0	9.871-305.0	9.893-686.0	9.871-118.0	9.871-391.0			
Betriebsdruck max.	3.000 bar	2.500 bar	3.000 bar	2.500 bar	3.000 bar	2.500 bar	3.000 bar	2.500 bar
Nenndurchfluss max.	70 l/min		100 l/min		130 l/min		45 l/min	65 l/min
Mediumtemperatur	+ 5 °C bis + 98 °C							
Für Pumpentyp	WOMA M-Baureihe							
Betriebsart	ÜV	2/2-W-Bypass	ÜV	2/2-W-Bypass	ÜV	2/2-W-Bypass	2/2-W-Bypass	
Werkstoff Ventilsitz	Edelstahl		Keramik				Edelstahl	
Gewicht ca.	29 kg						4,5 kg	
LG	536 mm						148 mm	
D	303 mm						200 mm	
P	separater Aufbau 1 1/8"-12 UNF						Aufbau am Pumpenkopf M33x1,5	
A	2x 1 1/8"-12 UNF						-	
R	G1 1/4"A						G1"A	
Benötigter Luftdruck	siehe Diagramme							

Ventildimensionen und Anschlüsse



- UV-PN-2/2-3000
- UV als BYV bis 2500 bar
- BYV-PN-2/2-3000
- BYV-PN-2/2-2500



- UV-PN-2/2-3000 & UV als BYV bis 2500 bar
- BYV-PN-2/2-3000
- BYV-PN-2/2-2500