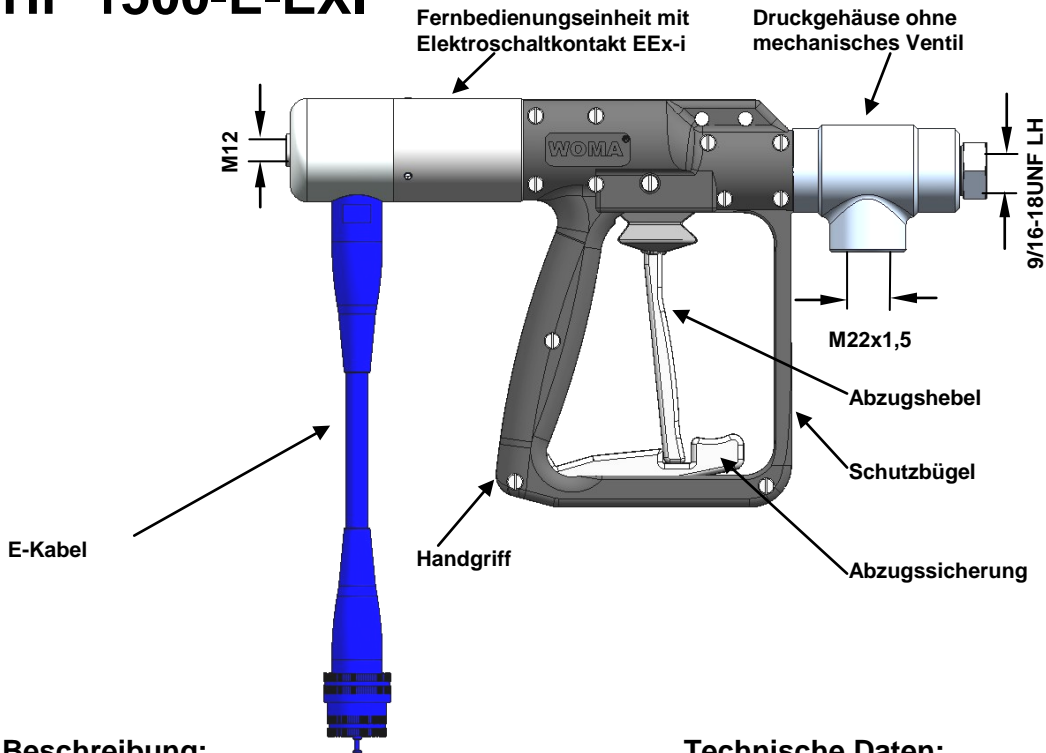


# Hochdruckpistole HP 1500-E-EXI



## Beschreibung:

Die HP 1500E-EXI ist eine Hochdruckpistole mit Elektroschaltkontakt ohne mechanisches Ventil.

Über den Elektroschaltkontakt wird der Hochdruckbetrieb des entsprechenden Gerätes ein- bzw. ausgeschaltet, wodurch Arbeitskomfort und Arbeitssicherheit gesteigert werden.

Standardmäßig mit Schutzbügel und Abzugssicherung ausgerüstet sowie Handgriff aus Kunststoff und Druckgehäuse aus Schmiedestahl

## Besondere Vorteile:

Hoher Sicherheitsstandard

Drehbarer Handgriff für leichte Handhabung

Voll gekapselter Handgriff in Zweischalenbauweise aus schlagzähem, weitestgehend chemisch beständigem Kunststoff

Alle funktionalen Bauteile gegen Eindringen von Schmutz und Spritzwasser geschützt.

## Technische Daten:

Material-Nr.:	9.871-329.0
Betriebsdruck :	max. 1500 bar
Mediumtemperatur:	max. +100°C
Rückstoßkraft zul. <b>ohne</b> Körperstütze:	max. 150 N
Rückstoßkraft zul. <b>mit</b> Körperstütze:	max. 250 N
Druckverlust:	5 bar bei 30 l/min
Gewicht:	ca. 2,2 kg
Länge:	ca. 392 mm
Höhe:	ca. 196 mm
Breite:	ca. 72 mm

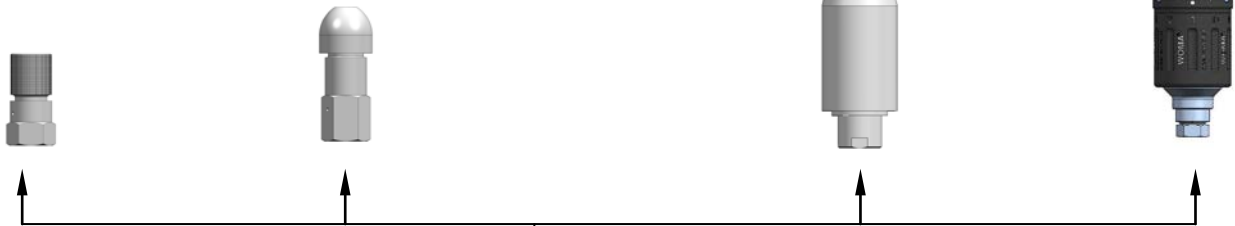
# HP 1500-E-EXI - Komponenten

Düsenanschluss	
Material Nr.	Düsen Form
9.873-090.0	1 und 8
9.872-008.0	4 und 19
9.878-291.0	21

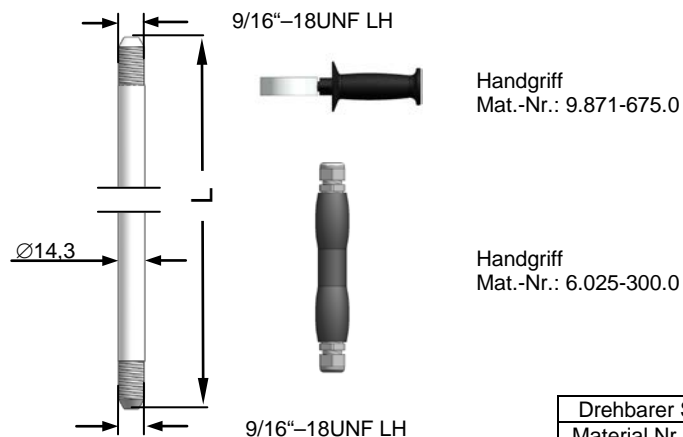
Düsenanschluss für Düse Form 4  
für kohärente Strahlusbildung  
Mat.-Nr.: 9.872-183.0

Orbimaster

Turbodüse



Düsenrohr		Gewicht
Material Nr.	L (mm)	kg
9.891-181.0	300	0,26
9.891-182.0	500	0,43
9.891-183.0	750	0,64
9.891-184.0	1000	0,85
9.891-207.0	1500	1,30
9.891-185.0	2000	1,69
9.891-186.0	3000	2,53
9.891-187.0	4000	3,37
9.891-188.0	5000	4,21
9.891-189.0	6000	5,05
9.891-383.0	7000	5,89



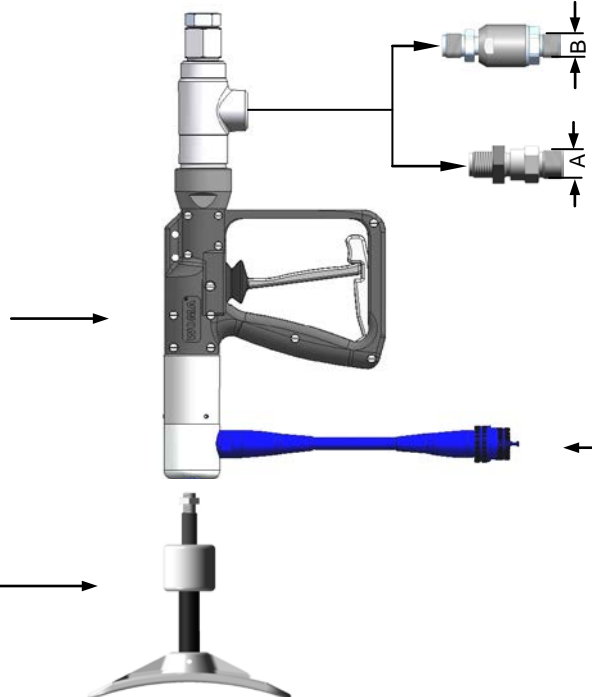
Handgriff  
Mat.-Nr.: 9.871-675.0

Handgriff  
Mat.-Nr.: 6.025-300.0

Drehbarer Schlauchanschluss	
Material Nr.	B
9.872-624.0	M22x1,5 24° DK
9.872-436.0	M22x1,5 60° DK
9.872-437.0	M24x1,5 24° DK
9.872-438.0	G1/2 60° DK

Schlauchanschluss	
Material Nr.	A
9.871-967.0	M22x1,5 24° DK
9.871-968.0	M22x1,5 60° DK
9.871-969.0	M24x1,5 24° DK
9.871-970.0	G1/2 A 60° DK
9.871-971.0	G3/4 A 60° DK

Pistolengehäuse kpl.  
HP 1500E-EXI  
Mat.-Nr.: 9.871-329.0  
Gewicht: ca. 2,2 kg



E-Kabel 300 mm lang  
Elektroanschluss E-EXI

Körperstütze  
Mat.-Nr.: 6.025-301.0  
Gewicht ca. 0,73 kg