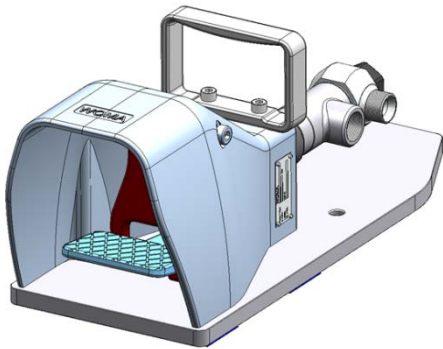


Fußventil mit mechanischer Sicherheitssperrklinke

FV 3000-VDF

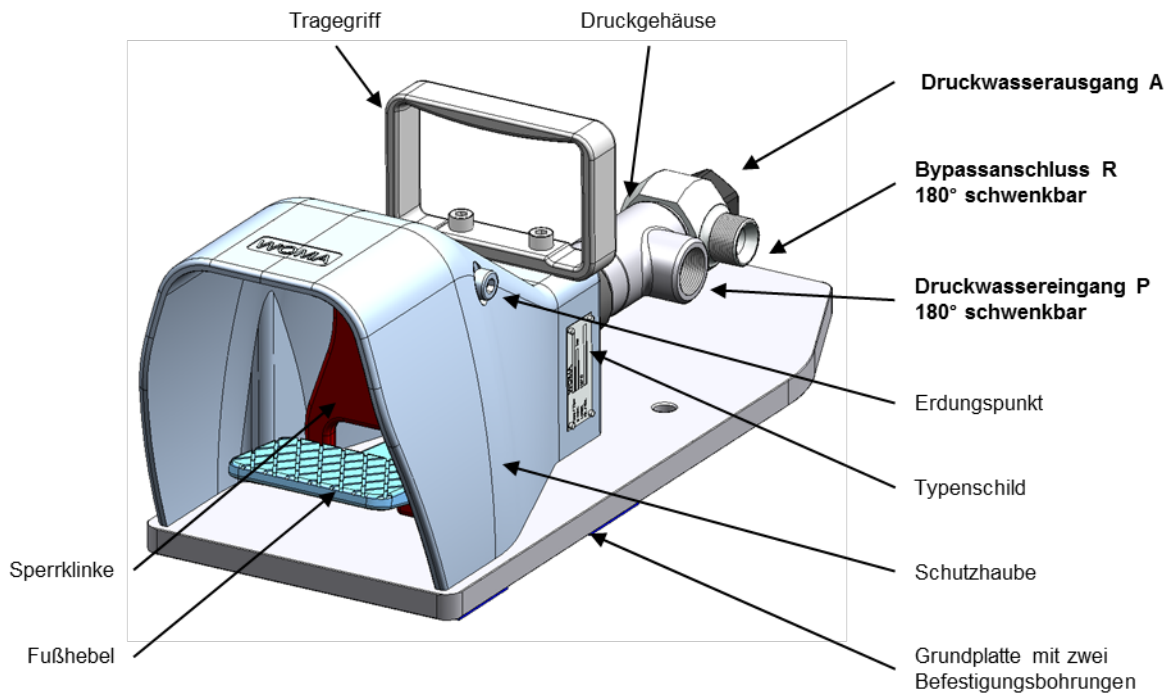
Das robuste und zuverlässige Bypass-Fußventil zur Sperrung / Öffnung einer Druckwasserleitung (Grundstellung „geschlossen“) wird über einen Fußhebel mit mechanischer Sperrklinke betätigt. Die Sperrklinke gibt die Bewegung des Betätigungshebels frei und geht nach Freigabe des Fußventils selbsttätig in die Ausgangsstellung zurück. Bei Nicht-Betätigung des Fußhebels wird das Fördermedium in die Bypassleitung umgeleitet und das Hochdruckgerät ist drucklos. Das Fußventil ist mit verschiedenen Schlauchanschlüssen für Druckwassereingang (P) und Druckwasserausgang (A) lieferbar. Alle Einzelteile, die mit dem Medium in Berührung kommen, bestehen aus rost- und säurebeständigen CrNi-Stählen.



Besondere Vorteile

- Einsetzbar für vielfältige Anwendungen
- Kompakt und robust durch eine solide Bauweise
- Alle funktionalen Bauteile gegen Eindringen von Schmutz und Spritzwasser geschützt
- Für Seewasser und demineralisiertes Wasser geeignet
- Großer Nenndurchfluss
- Geringe Druckverluste
- Schwenkbares Druckgehäuse und Bypassanschluss
- Hoher Sicherheitsstandard
- Große Schutzhaube und mechanische Sperrklinke gegen unbeabsichtigtes Betätigen des Fußhebels
- Große geriffelte Trittpläche für sicheres Betätigen
- Geringe Betätigungskräfte durch Vorsteuerung

Technische Daten	
Material-Nummer	9.871-339.0
Mediumtemperatur	max. +95 °C
Betriebsdruck	max. 3.000 bar
Nenndurchfluss	ca. 45 l/min
Gewicht	ca. 11 kg
Länge	500 mm
Breite	185 mm
Höhe	200 mm
Hochdruck-Anschluss (P)	i1 1/8"-12-UNF
Hochdruck-Anschluss (A)	i1 1/8"-12-UNF
Bypass-Anschluss (R)	aG3/4 60°DK



Zubehör

Gewinde M nach DIN 13/ISO 261

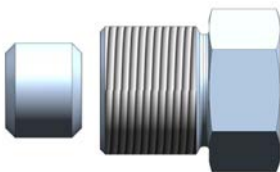
Gewinde G nach DIN ISO 228/1



drehbarer Schlauchanschluss für A und P*

Schlauchanschluss B (α)	Material-Nummer
9/16"-18 UNF LH	9.872-640.0

*max. 3000 bar; ein bis zwei Gewindegänge müssen sichtbar sein



Hochdruck Schlauchanschluss für A und P*

Schlauchanschluss B (α)	Material-Nummer
M22x1,5 (60°)	9.872-023.0

*max. 3000 bar; beinhaltet Adapter, Druckring (9.883-670.0) und Druckschraube (9.883-669.0)



Bypassschlauch für Anschluss R

Durchmesser	Länge L (mm)	Material-Nummer
DN 20	1500	9.887-970.0