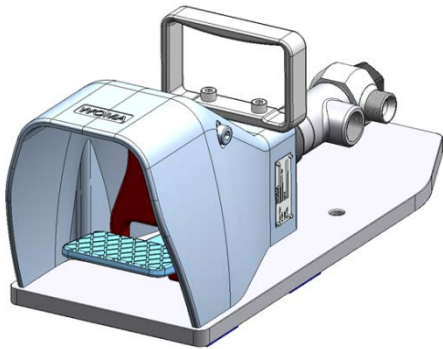


Fußventil mit mechanischer Sicherheitssperrklinke

FV 1500-VDF

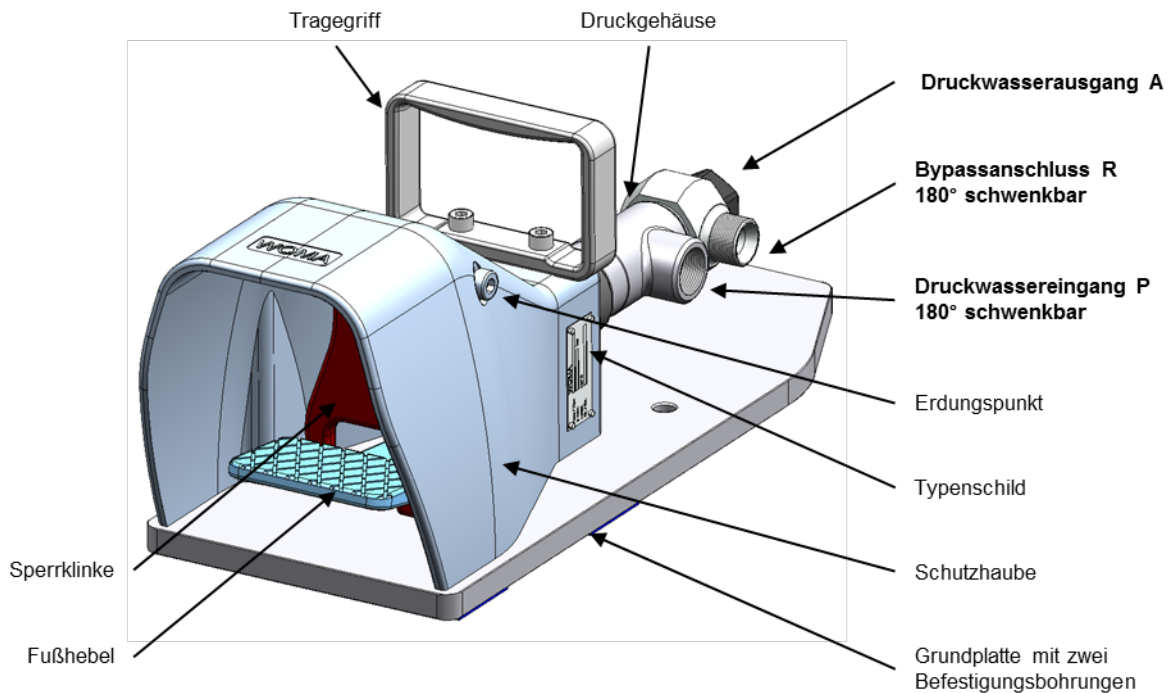
Das robuste und zuverlässige Bypass-Fußventil zur Sperrung / Öffnung einer Druckwasserleitung (Grundstellung „geschlossen“) wird über einen Fußhebel mit mechanischer Sperrklinke betätigt. Die Sperrklinke gibt die Bewegung des Betätigungshebels frei und geht nach Freigabe des Fußventils selbsttätig in die Ausgangsstellung zurück. Bei Nicht-Betätigung des Fußhebels wird das Fördermedium in die Bypassleitung umgeleitet und das Hochdruckgerät ist drucklos. Das Fußventil ist mit verschiedenen Schlauchanschlüssen für Druckwassereingang (P) und Druckwasserausgang (A) lieferbar. Alle Einzelteile, die mit dem Medium in Berührung kommen, bestehen aus rost- und säurebeständigen CrNi-Stählen.



Besondere Vorteile

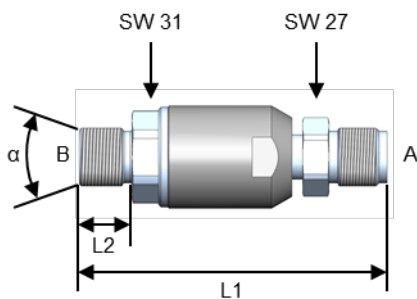
- Einsetzbar für vielfältige Anwendungen
- Kompakt und robust durch eine solide Bauweise
- Alle funktionalen Bauteile gegen Eindringen von Schmutz und Spritzwasser geschützt
- Für Seewasser und demineralisiertes Wasser geeignet
- Großer Nenndurchfluss
- Geringe Druckverluste
- Schwenkbare Druckgehäuse und Bypassanschluss
- Hoher Sicherheitsstandard
- Große Schutzhaube und mechanische Sperrklinke gegen unbeabsichtigtes Betätigen des Fußhebels
- Große geriffelte Trittpläche für sicheres Betätigen
- Geringe Betätigungskräfte durch Vorsteuerung

Technische Daten	
Material-Nummer	9.871-344.0
Betriebsdruck	max. 1.500 bar
Nenndurchfluss	ca. 45 l/min
Mediumtemperatur	max. +95 °C
Gewicht	ca. 11 kg
Länge	500 mm
Breite	185 mm
Höhe	200 mm
Hochdruck-Anschluss (P)	iM22x1,5
Hochdruck-Anschluss (A)	iM26x1,5
Bypass-Anschluss (R)	aG3/4 60°DK



Zubehör

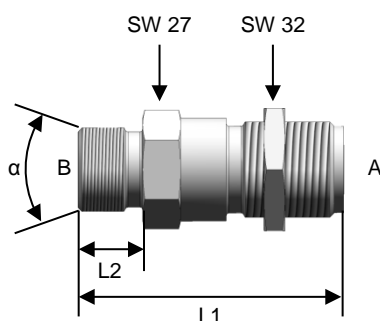
Gewinde M nach DIN 13/ISO 261
Gewinde G nach DIN ISO 228/1



drehbarer Schlauchanschluss für A*

Schlauchanschluss B (α)	Länge L1 [mm]	Länge L2 [mm]	Material-Nummer
M22x1,5 (60°)	117	20	9.872-621.0
M22x1,5 (24°)	117	20	9.872-620.0
M24x1,5 (24°)	117	20	9.872-622.0
G1/2 (60°)	117	20	9.894-987.0

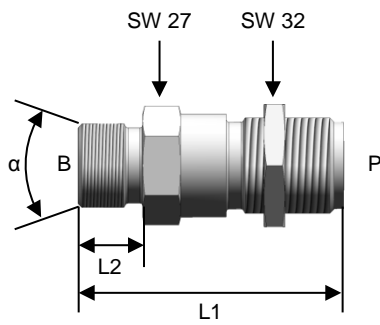
*max. 1500 bar



Hochdruck Schlauchanschluss für A*

Schlauchanschluss B (α)	Länge L1 [mm]	Länge L2 [mm]	Material-Nummer
M22x1,5 (60°)	70	20	9.872-536.0
M22x1,5 (24°)	67	17	9.872-537.0
M24x1,5 (24°)	70	20	9.872-538.0
G1/2 (60°)	70	20	9.872-623.0
G3/4 (60°)	70	20	9.872-940.0

*max. 1500 bar; beinhaltet Adapter, Kontermutter, Dichtring und Schutzstopfen



Hochdruck Schlauchanschluss für P*

Schlauch-anschluss B (α)	Länge L1 [mm]	Länge L2 [mm]	Material-Nummer
M22x1,5 (60°)	79	17	9.871-968.0
M22x1,5 (24°)	76	20	9.871-967.0
M24x1,5 (24°)	79	20	9.871-969.0
G1/2 (60°)	79	20	9.871-970.0
G3/4 (60°)	79	19	9.871-971.0

*max. 1500 bar; beinhaltet Adapter, Kontermutter und Schutzstopfen



Bypassschlauch für Anschluss R

Durchmesser	Länge L [mm]	Material-Nummer
DN 20	1500	9.887-970.0