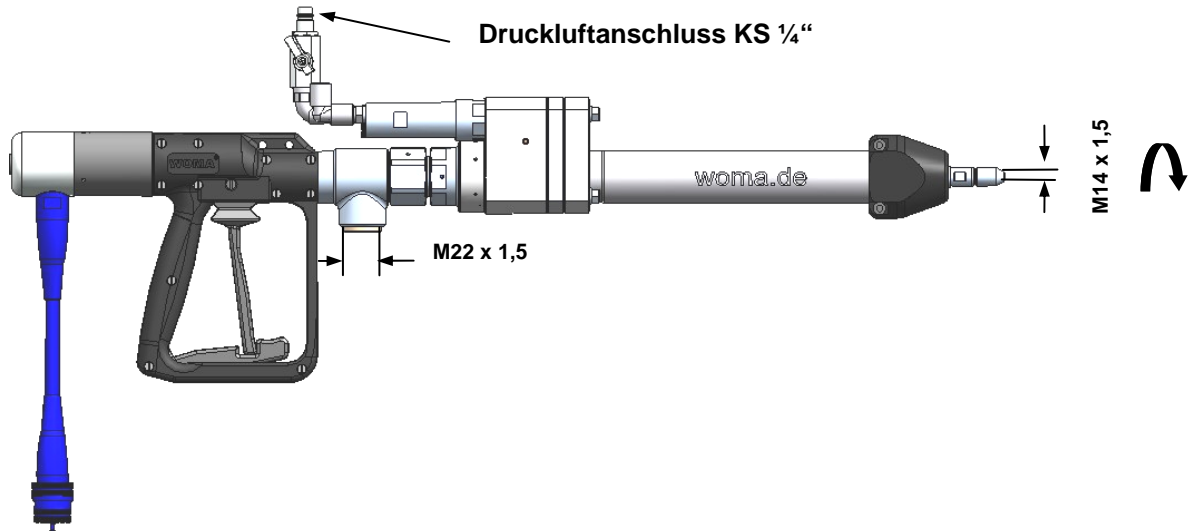


Hochdruckpistole HP1500RL-E-EXI



Beschreibung:

Die HP1500RL-E-EXI ist eine Hochdruckpistole mit pneumatisch angetriebener Drehdurchführung und einer elektrischen Fernbedienung und kann in den verschiedensten Anwendungsbereichen eingesetzt werden.

Die Komponenten Hochdruckpistole und Düsenträgerkopf ergeben z.B. ein Hochleistungswasserstrahlwerkzeug, das aufgrund der Rotation des Düsenträgerkopfes eine äußerst effiziente Flächenbearbeitung bzw. Oberflächenreinigung garantiert.

Standardmäßig mit Abzugssicherung ausgerüstet, sowie Handgriff aus Kunststoff und Druckgehäuse aus Schmiedestahl.

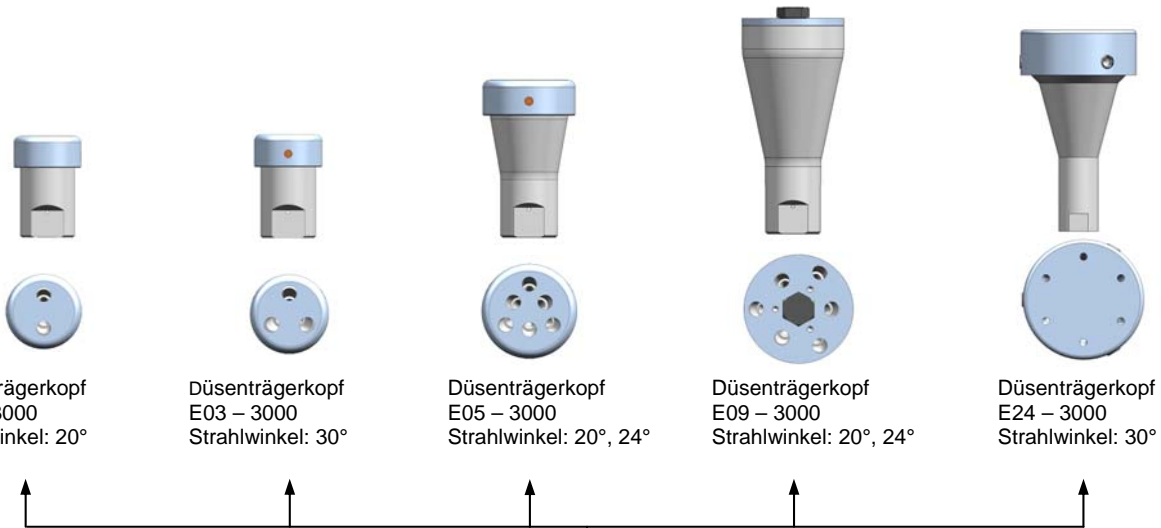
Besondere Vorteile:

- Drehzahl über Luftdruck und -menge regelbar
- Geringes Gewicht
- Kompakte Bauform mit geringen Abmessungen
- Optimale Laufeigenschaften
- Druckführende Teile aus hochfestem Edelstahl
- Drehbarer Handgriff für leichte Handhabung
- Alle funktionalen Bauteile gegen Eindringen vom Schmutz und Spritzwasser geschützt

Technische Daten:

Material-Nr.:	9.893-639.0
Betriebsdruck:	max. 1500 bar
Volumenstrom:	max. 25 l/min
Mediumtemperatur:	max. +50 °C
Gewicht:	ca. 5,50 kg
Arbeitsdruck des Luftmotors:	6,5 bar
Leistung bei Arbeitsdrehzahl:	0,16 kW 2500 1/min
Luftbedarf:	0,4 m ³ /min bei 6,5 bar
Drehrichtung:	Im Uhrzeigersinn in Strahlrichtung gesehen
Länge:	ca. 800 mm
Breite:	ca. 56 mm
Höhe:	ca. 200 mm
Rückstoßkraft zul. ohne Körperstütze:	max. 150 N
Rückstoßkraft zul. mit Körperstütze:	max. 250 N

Hochdruckpistole HP1500RL-E-EXI - Komponenten



Düsenträgerkopf
E02 – 3000
Strahlwinkel: 20°

Düsenträgerkopf
E03 – 3000
Strahlwinkel: 30°

Düsenträgerkopf
E05 – 3000
Strahlwinkel: 20°, 24°

Düsenträgerkopf
E09 – 3000
Strahlwinkel: 20°, 24°

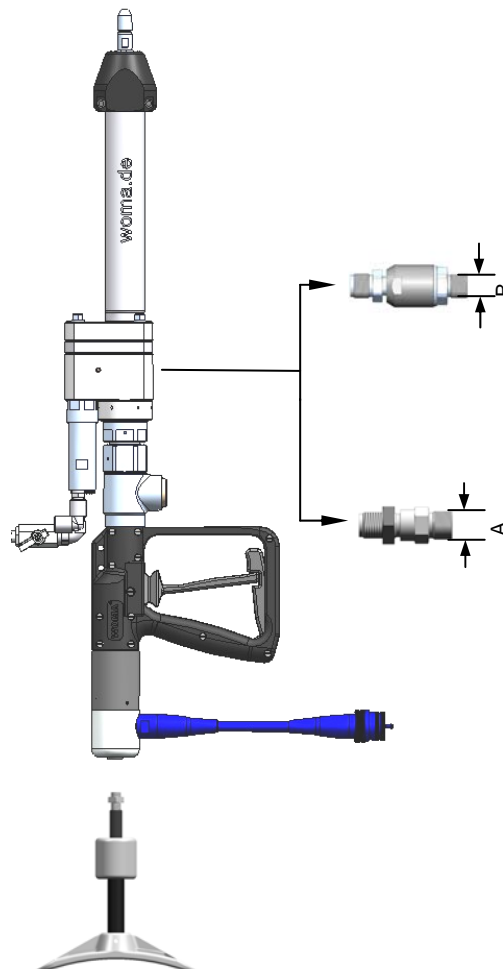
Düsenträgerkopf
E24 – 3000
Strahlwinkel: 30°

Düsenträgerkopf			Gewicht
Material Nr.	Anzahl der Düsen Form 21	Typ-bar	kg
9.886-774.0	2	E02-3000	0,45
9.886-775.0	3	E03-3000	0,45
9.886-772.0	3 oder 6	E05-3000	0,47
9.886-773.0	3 oder 6	E09-3000	0,85
9.886-645.0	3 oder 6	E24-3000	0,85

Arbeitstechnische Hinweise:

Der Luftmotor darf nur mit trockener, sauberer und geölter Druckluft betrieben werden.
Nur Pneumatiköl WOMA Mat.-Nr. 9.890-539.0 Viskositätsklasse ISO VG 46 – verwenden.
Der max. zulässige Luftdruck von 6,5 bar darf nicht überschritten werden.

Körperstütze
Mat.-Nr.: 6.025-301.0
Gewicht: 0,73 kg



Drehbarer Schlauchanschluss	
Material Nr.	B
9.872-624.0	M22x1,5 24° DK
9.872-436.0	M22x1,5 60° DK
9.872-437.0	M24x1,5 24° DK
9.872-438.0	G1/2 60° DK

Schlauchanschluss	
Material Nr.	A
9.871-967.0	M22x1,5 24° DK
9.871-968.0	M22x1,5 60° DK
9.871-969.0	M24x1,5 24° DK
9.871-970.0	G1/2 A 60° DK
9.871-971.0	G3/4 A 60° DK