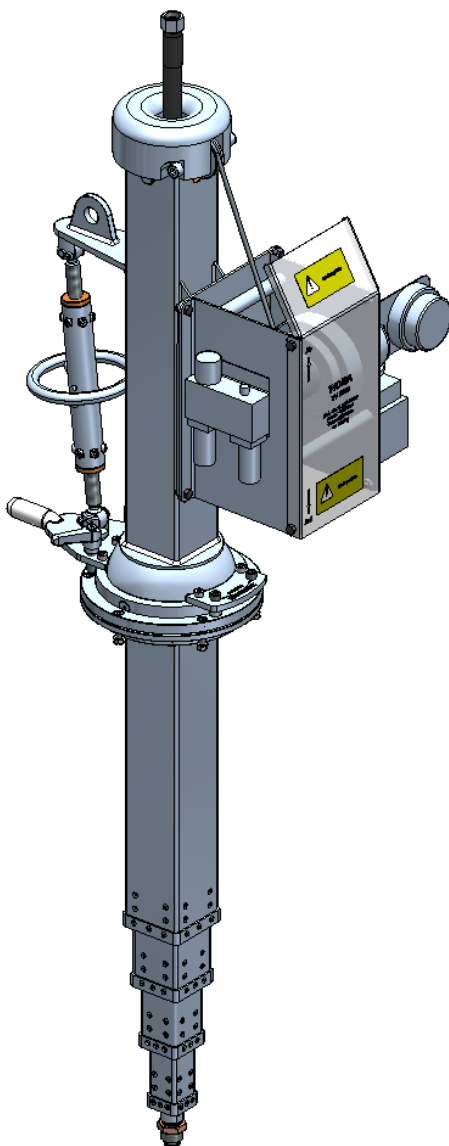


Teleskopvorrichtung TV 5000

Die TV 5000 ist eine mobile Teleskopvorrichtung mit ausfahrbaren Teleskoprohren, geeignet für den Einsatz in explosionsgefährdeten Bereichen. Mit der TV5000 kann ein Tankwaschkopf in unterschiedliche Positionen gebracht werden, wodurch eine effiziente Reinigung erzielt wird. Die Position des Tankwaschkopfes und das Reinigungsergebnis können über Schaugläser überwacht werden. Die Steuerung der Druckluftseilwinde erfolgt mit einer Ein-Hand-Fernbedienung für das Heben und Senken, die mit einer NOT-Halt-Funktion ausgestattet ist.



Besondere Vorteile

- geeignet für den Einsatz in explosionsgefährdeten Bereichen (max. 500 bar) Einstufung:
EX II 3G II Bc T4 / EX II 3D c 135 °C
- eine Vielzahl häufiger Mannlochanschlussdeckel können aus dem Produktprogramm ausgewählt werden, kundenspezifische Anschlussdeckel sind auf Anfrage erhältlich

Technische Daten	
Material-Nummer	9.917-648.0
Betriebsdruck	max. 1.500 bar
Volumenstrom	max. 250 l/min
Hochdruckanschluss Werkzeug	M36x2 DKO
Hochdruckanschluss Schlauch	DN20 6,5m
Arbeitslänge	5m
Anzahl der Stufen	5
Gesamtgewicht	ca. 250 kg
Schwenkbereich	max. 65°
Drehbereich	180°
Druckluft geölt, Betriebsdruck	max. 6 bar
Luftverbrauch	1,5 m ³ /min
Luftanschluss	G 1/2"
Seilgeschwindigkeit Heben / Senken	4 / 7 m/min
Länge Steuerschlauch	2 m



Hochdruckanschluss

Schlauchanschluss	Material-Nummer
M30x1,5 60° DK	9.877-685.0
M22x1,5 60° DK	9.877-793.0
M24x1,5 24° DK	9.877-933.0

Mannlochplatten

Beschreibung	Material-Nummer
Deckel DN 500	9.917-846.0
Deckel DN 600	9.917-849.0
Deckel DN 700	9.917-847.0
Mannlochplatte Ø 710 mm (mit Schaugläsern)	9.917-661.0

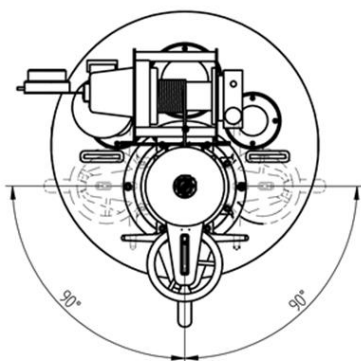
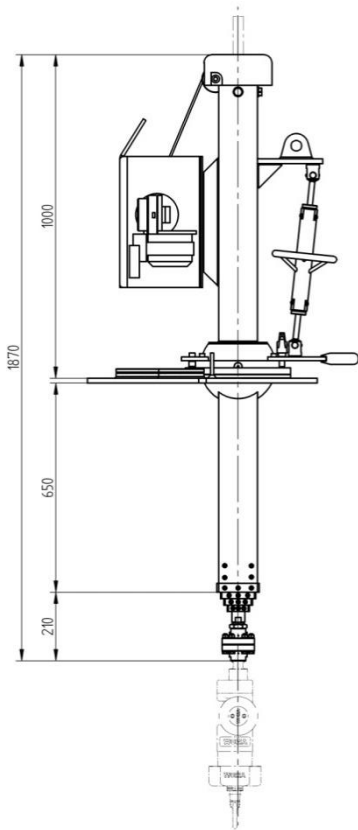
* kundenspezifische Mannlochplatten sind auf Anfrage erhältlich

Zubehör

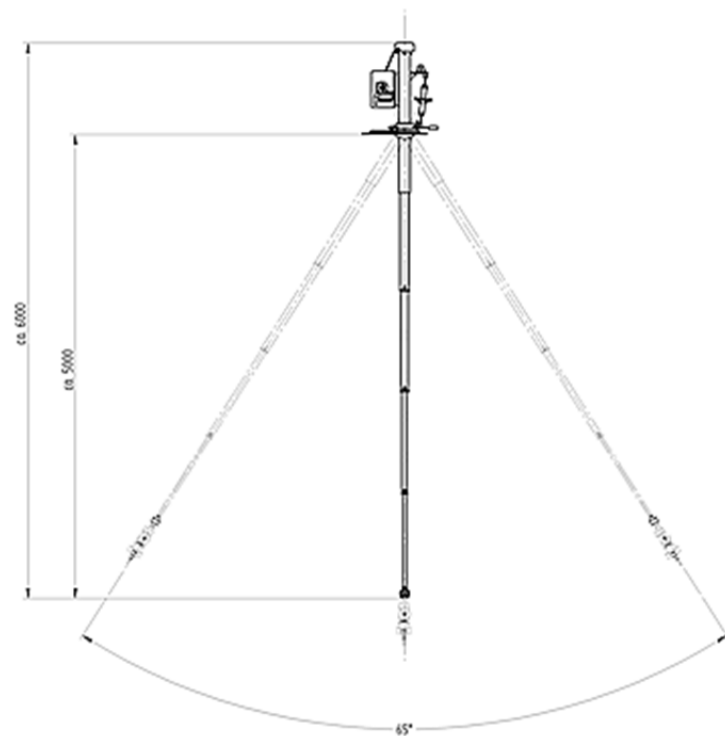
Beschreibung	Material-Nummer
TankMaster S-1500	9.899-844.0
TankMaster S-500/200 EX	9.914-584.0
TankMaster SL-1500	9.899-845.0
Tankmaster L-1500	9.917-766.0

* zum Anschluss der Tankmaster S und SL werden die Adapter 9.896-148.0 und 9.896-356.0 benötigt.

** zum Anschluss des Tankmaster L werden die Adapter 9.896-148.0 und 9.916-544.0 benötigt.

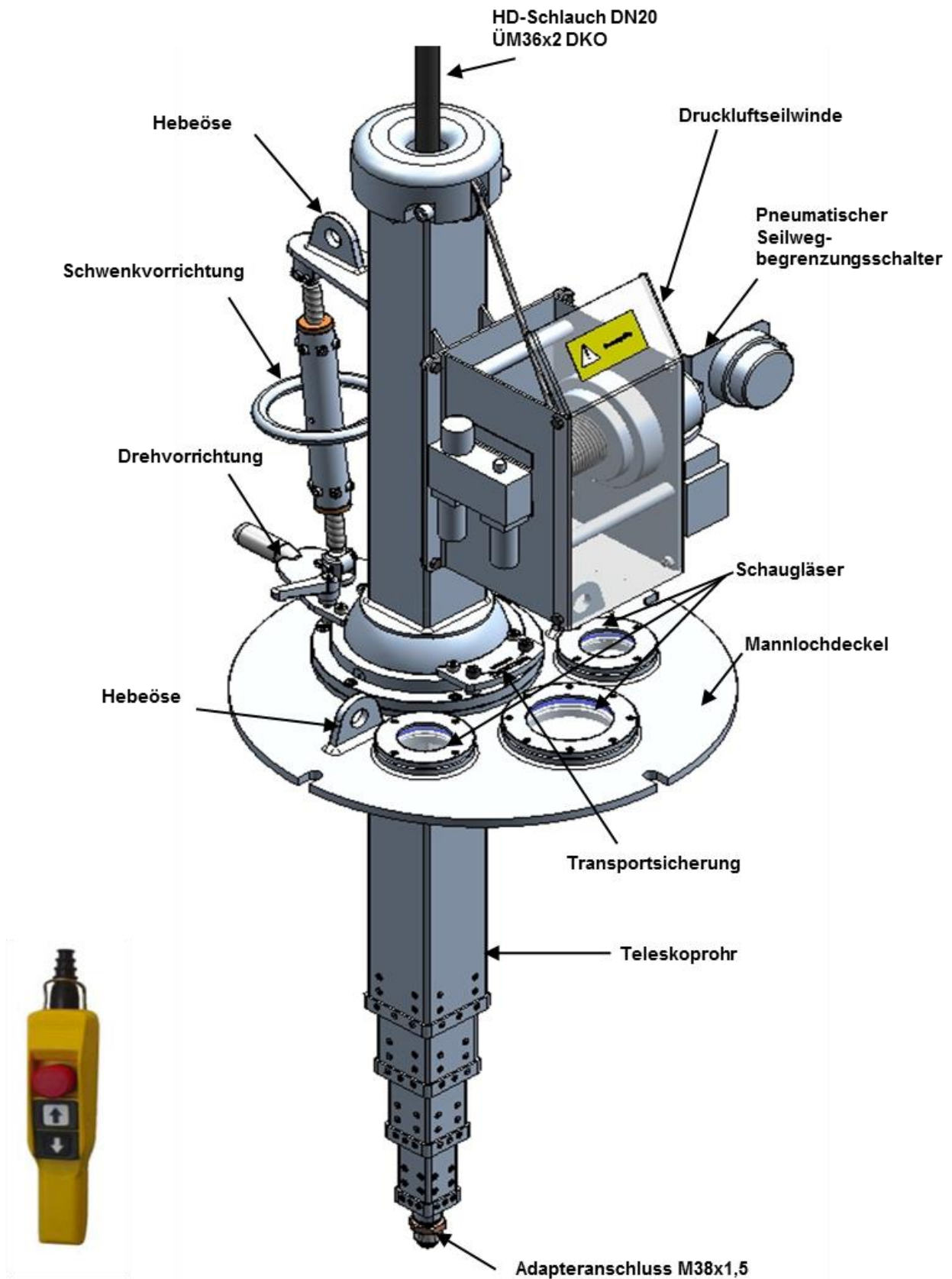


drehbar um 180°



schwenkbar um 65°

Übersicht



**Pneumatischer
Steuerschalter**