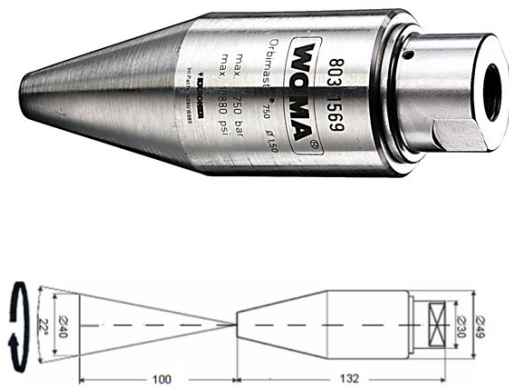


Flächenreinigungsdüse

Orbimaster 500

Der Orbimaster kombiniert die große Kraft des Rundstrahls mit der Flächenleistung des Flachstrahls. Der Orbimaster kann mit zugelassenen Hochdruckverschraubungen auf Lanzen, Pistolen und Robotern montiert werden.



Besondere Vorteile

- Hohe Flächenleistung durch die Orbitalbewegung des Wasserstrahls
- Geringes Gewicht
- Für Heißwasserbetrieb bis 98 °C geeignet
- Rotor und Sitz aus Hartmetall, Gehäuse aus hochfestem Edelstahl
- Einfache Funktionsweise
- Selbstrotierend
- Einfaches Auswechseln des Rotors

Technische Daten

| | | |
|--------------------|------|-----------------|
| Betriebsdruck | max. | 500 bar |
| Mediumtemperatur | max. | +98 °C |
| Gewicht | ca. | 0,70 kg |
| Hochdruckanschluss | | 9/16"-18 UNF-LH |

Zubehör

| Bezeichnung | Material-Nummer |
|---------------------------------------------------------|-----------------|
| Anschlussadapter für Pistolen mit G 3/8" (z.B. HP 750)* | 9.743-766.0 |
| Spezialwerkzeug zum Austausch des Rotorsitzes | 6.025-233.0 |

*Dichtring 9.881-592.0 ist gesondert zu bestellen

| Varianten | | | | | | | | | | |
|----------------------------|--------------------------|--------------------------------------|------------|-------------|-------------|-------------|-------------|-------------|-------------|-------------|
| Rotor-Ø d [mm] | Ersatz-Rotor mit Sitz | Betriebsdruck [bar] | | | | | | | | |
| | | 100 | 150 | 200 | 250 | 300 | 350 | 400 | 450 | 500 |
| Material- Nummer | Material- Nummer | Düsendurchsatz [l/min] | | | | | | | | |
| | | Rückstoßkraft in Strahlrichtung [N]* | | | | | | | | |
| 0,90 9.910-938.0 | <i>Auf Anfrage</i> | 4,6 11 | 5,6 16 | 6,5 21 | 7,3 27 | 8,0 32 | 8,6 38 | 9,2 43 | 9,8 48 | 10,3 54 |
| 1,14 9.886-678.0 | <i>Auf Anfrage</i> | 7,8 18 | 9,6 27 | 11,0 36 | 12,3 46 | 13,5 55 | 14,6 64 | 15,6 73 | 16,5 82 | 17,4 91 |
| 1,19 9.886-679.0 | 9.884-146.0 | 9,1 21 | 11,1 32 | 12,9 42 | 14,4 53 | 15,8 64 | 17,0 74 | 18,2 85 | 19,3 96 | 20,3 106 |
| 1,29 9.913-706.0 | <i>Auf Anfrage</i> | 10,3 24 | 12,6 36 | 14,6 48 | 16,3 60 | 17,8 72 | 19,3 84 | 20,6 96 | 21,8 108 | 23,0 120 |
| 1,35 9.886-680.0 | 9.884-147.0 | 11,2 26 | 13,7 39 | 15,8 52 | 17,7 65 | 19,4 78 | 21,0 92 | 22,4 105 | 23,8 118 | 25,0 131 |
| 1,42 9.886-681.0 | 9.884-148.0 | 12,8 30 | 15,7 45 | 18,1 60 | 20,2 75 | 22,2 90 | 23,9 105 | 25,6 120 | 27,2 134 | 28,6 149 |
| 1,47 9.910-939.0 | <i>Auf Anfrage</i> | 13,7 32 | 16,8 48 | 19,4 64 | 21,7 80 | 23,7 96 | 25,6 112 | 27,4 128 | 29,1 144 | 30,6 160 |
| 1,52 9.886-682.0 | 9.884-149.0 | 14,8 35 | 18,1 52 | 20,9 69 | 23,4 86 | 25,6 104 | 27,7 121 | 29,6 138 | 31,4 155 | 33,1 173 |
| 1,62 9.910-940.0 | 9.884-150.0 | 16,0 37 | 19,6 56 | 22,6 75 | 25,3 93 | 27,7 112 | 29,9 131 | 32,0 149 | 33,9 168 | 35,8 187 |
| 1,65 9.910-941.0 | <i>Auf Anfrage</i> | 17,0 40 | 20,8 60 | 24,0 79 | 26,9 99 | 29,4 119 | 31,8 139 | 34,0 159 | 36,1 179 | 38,0 198 |
| 1,70 9.886-683.0 | <i>Auf Anfrage</i> | 18,2 42 | 22,3 64 | 25,7 85 | 28,8 106 | 31,5 127 | 34,0 149 | 36,4 170 | 38,6 191 | 40,7 212 |
| 1,80 9.886-684.0 | 9.884-151.0 | 19,2 45 | 23,5 67 | 27,2 90 | 30,4 112 | 33,3 134 | 35,9 157 | 38,4 179 | 40,7 202 | 42,9 224 |
| 1,90 9.886-685.0 | 9.911-409.0 | 22,8 53 | 27,9 80 | 32,2 106 | 36,0 133 | 39,5 160 | 42,7 186 | 45,6 213 | 48,4 240 | 51,0 266 |
| 2,00 9.886-686.0 | <i>Auf Anfrage</i> | 25,0 58 | 30,6 88 | 35,4 117 | 39,5 146 | 43,3 175 | 46,8 204 | 50,0 233 | 53,0 263 | 55,9 292 |
| 2,12 9.886-687.0 | 9.884-153.0 | 27,2 63 | 33,3 95 | 38,5 127 | 43,0 159 | 47,1 190 | 50,9 222 | 54,4 254 | 57,7 286 | 60,8 317 |

* Bei manueller Spritzeinrichtung ohne Körperstütze ist eine max. Rückstoßkraft von **150 N** zulässig.

* Bei manueller Spritzeinrichtung mit Körperstütze ist eine max. Rückstoßkraft von **250 N** zulässig.