

WRP 16000

Το σύστημα ανακύκλωσης νερού WRP Car Wash για πλυντήρια οχημάτων, με υδροκυκλώνα παρέχει νερό έως 3000 l/h. Έτσι η κατανάλωση καθαρού νερού μειώνεται έως και κατά 85%.



Αριθμός παραγγελίας

1.217-152.0

- Εξοικονόμηση φρέσκου νερού έως 85%
- Ροή έως και 16000λίτρα/ώρα
- Εύκολη στην εγκατάσταση

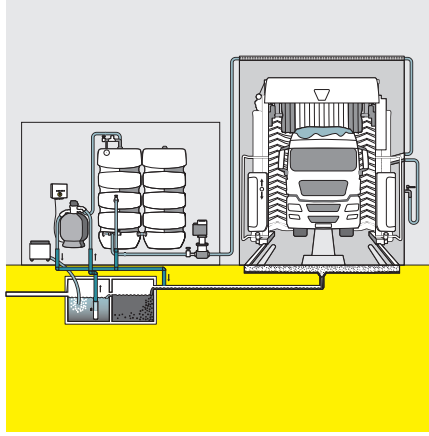
Τεχνικά Στοιχεία

Τρέχων τύπος	Ph / V / Hz	4039784597570 1 / 230 / 50
Ισχύς παροχής	kW	1,7
Παροχή	l/h	16000
Διαστάσεις (L × W × H)	mm	900 × 780 × 1600



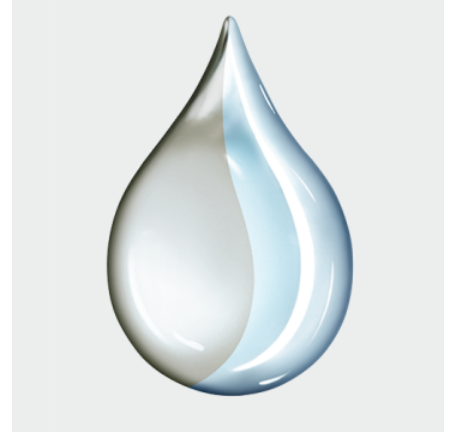
Διάλυμα χωρίς χημικές ουσίες

- Χαμηλό κόστος λειτουργίας.
- Αξιοπίστη διαδικασία φίλτρασης
- Ταχύτερη απόσβεση του κόστους της επένδυσης.



Αρθρωτά χαρακτηριστικά

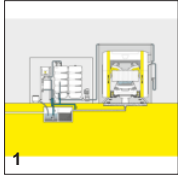
- Λύσεις προσαρμοσμένες στις ανάγκες και στον κάθε χώρο



Εξοικονομεί έως 85% καθαρό νερό

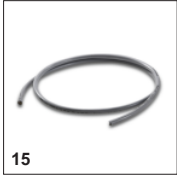
- Χαμηλότερο κόστος για το φρέσκο νερό
- Μεγάλη κερδοφορία

ΕΞΑΡΤΗΜΑΤΑ ΓΙΑ WRP 16000 1.217-152.0



	Αριθμός παραγγελίας	Περιγραφή	
ΑΝΑΚΥΚΛΩΣΗ ΝΕΡΟΥ			
Εξαερισμός ABS	1 2.641-510.0	Αντλία εξαερισμού με ψεκαστήρα αέρα. Για εξαερισμό της λεκάνης αποθήκευσης της αντλίας και την αποτροπή δυσάρεστων οσμών.	<input type="checkbox"/>
Αντληση ακάθαρτου νερού ABS	2 2.641-995.0	Πρόσθετος διακόπτης στάθμης που περιλαμβάνει υλικό εγκατάστασης για σύνδεση στον έλεγχο WRP.	<input type="checkbox"/>
Βυθιζόμενη αντλία ABS WRP 16000	3 2.642-038.0	Βυθιζόμενη αντλία με διακόπτη στάθμης για το σύστημα ανακύκλωσης νερού WRP 16000. Περιλαμβάνει συσκευή για σύνδεση στο τοίχωμα της λεκάνης αποθήκευσης της αντλίας.	<input type="checkbox"/>
Παροχή καθαρού νερού ABS, WRP 16000	4 2.642-114.0	Κιτ εξαρτημάτων για την πλήρωση της δεξαμενής ανακυκλωμένου νερού με καθαρό νερό (σε περίπτωση έλλειψης νερού).	<input type="checkbox"/>
Ερμάριο ελέγχου σταντ ABS	5 2.642-116.0	Βάση για ερμάριο ελέγχου WRP 8000, WRP 16000 ή αντλία παροχής ABS.	<input type="checkbox"/>
Πρόσθετο κιτ με δεξαμενή ανακυκλωμένου νερού 1.000 λίτρα	6 2.642-720.0		<input type="checkbox"/>
Πρόσθετη μέτρηση αγωγιμότητας WRP 16000	7 2.642-765.0		<input type="checkbox"/>
Πρόσθετο κουτί κιτ πρόσθετο	8 2.642-930.0		<input type="checkbox"/>
Κιτ συναρμολόγησης WRP 16000	9 2.642-934.0		<input type="checkbox"/>
Κιτ σωληνώσεων 2.000 λίτρα	10 4.640-401.0		<input type="checkbox"/>
Κιτ σωληνώσεων 3.000 λίτρα	11 4.640-402.0		<input type="checkbox"/>
Σωλήνας εξαερισμού	12 6.390-892.0	Υψηλής ποιότητας σωλήνας PVC με υφασμάτινη ενίσχυση και εσωτερική διάμετρο 25 χιλ. – η τέλεια σύνδεση της αντλίας εξαερισμού στο δωμάτιο ελέγχου και του εξαεριστήρα μεμβράνης στη λεκάνη αποθήκευσης αντλίας. (Πωλείται με το μέτρο)	<input type="checkbox"/>
Καλώδιο ελέγχου χώρου άντλησης – WRP	13 6.647-276.0	Καλώδιο ελέγχου για τη σύνδεση λεκάνης αποθήκευσης αντλίας στο ερμάριο ελέγχου του συστήματος WRP. Διατίθεται με το μέτρο.	<input type="checkbox"/>
Σωλήνας για βυθιζόμενη αντλία WRP 16000	14 6.394-487.0	Σωλήνας βυθιζόμενης αντλίας με εσωτερική διάμετρο 60 χιλ. – η τέλεια σύνδεση της βυθιζόμενης αντλίας και του συστήματος WRP ή του συστήματος WRP με τη δεξαμενή ανακυκλωμένου νερού ABS. Διατίθεται με το μέτρο.	<input type="checkbox"/>

■ Περιλαμβάνεται στη συσκευασία Διαθέσιμα εξαρτήματα

ΕΞΑΡΤΗΜΑΤΑ ΓΙΑ WRP 16000 1.217-152.0

	Αριθμός παραγγελίας	Περιγραφή	
ΚΑΛΩΔΙΟ ΕΛΕΓΧΟΥ			
Καλώδιο ελέγχου 3 × 1,5 χιλ. ²	15	6.641-059.0 Καλώδιο σύνδεσης 3 × 1,5 χιλ. ² . Διατίθεται με το μέτρο.	<input type="checkbox"/>

■ Περιλαμβάνεται στη συσκευασία Διαθέσιμα εξαρτήματα