

HD 6/16-4M

HD 6 / 16-4 M Cage: ο τετραπολικός κινητήρας AC ομαλής εκκίνησης και το σωληνοειδές πλαίσιο κλωβού από χάλυβα επιχρισμένο με σκόνη αποτελούν τα κύρια χαρακτηριστικά του ενεργειακά αποδοτικού μηχανήματος καθαρισμού υψηλής πίεσης.



Made in Germany



2-3 h



EASY!Force



EASY!Lock



AUTO SHUTDOWN

Αριθμός παραγγελίας

1.524-940.0

- Τετραπολικό, με χαμηλής ταχύτητας ισχυρό κινητήρα
- Σπβαρό, σωληνωτό πλαίσιο από χάλυβα με βαφή πούδρας για μέγιστη προστασία της μονάδας αντλίας
- Αυτόματη εκτόνωση της πίεσης και 20% μεγαλύτερη ενεργειακή απόδοση

Τεχνικά Στοιχεία

Τρέχων τύπος	Ph / V / Hz	4054278234113
Παροχή	l/h	1 / 230 / 50
Παροχή	l/h	600 – 600
Θερμοκρασία νερού παροχής	°C	60
Πίεση λειτουργίας	bar / MPa	160 / 16
Μέγ. πίεση	bar / MPa	240 / 24
Ισχύς παροχής	kW	3,1
Καλώδιο σύνδεσης	m	5
Παροχή νερού		3/4"
Βάρος (με τα εξαρτήματα)	kg	41,7
Βάρος συμπεριλαμβανόμενης η συσκευασίας	kg	46
Διαστάσεις (L × W × H)	mm	420 × 460 × 970

Εξοπλισμός

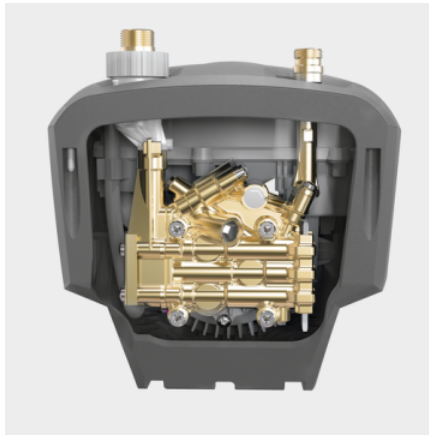
Πιστόλι ψεκασμού		EASY!Force
Εύκαμπτος σωλήνας υψηλής πίεσης	m	10 / Υψηλή ποιότητα
Κάνη ψεκασμού	mm	840
Ακροφύσιο ισχύος		■
Διακοπή πίεσης		■

■ Περιλαμβάνεται στη συσκευασία



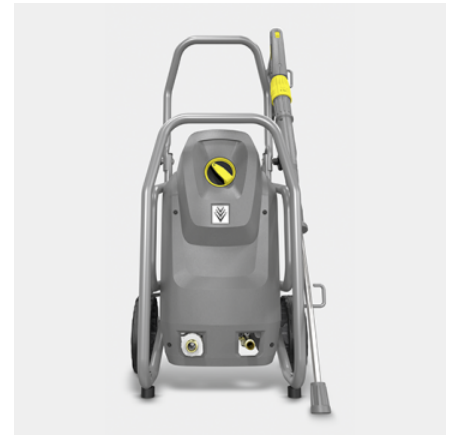
Ανθεκτική και στιβαρή

- Ανθεκτικό χαλύβδινο πλαίσιο προστατεύει όλα τα εξαρτήματα.
- Το σωληνοειδές πλαίσιο από χάλυβα είναι επίσης κατάλληλο για την απλή στερέωση και πρόσδεση του μηχανήματος στο όχημα υπηρεσίας.
- Ανθεκτικό πλαστικό σασί που προστατεύει αξιόπιστα την αντλία από τις ζημιές και τους ρύπους.



Εξοπλισμός υψηλής ποιότητας

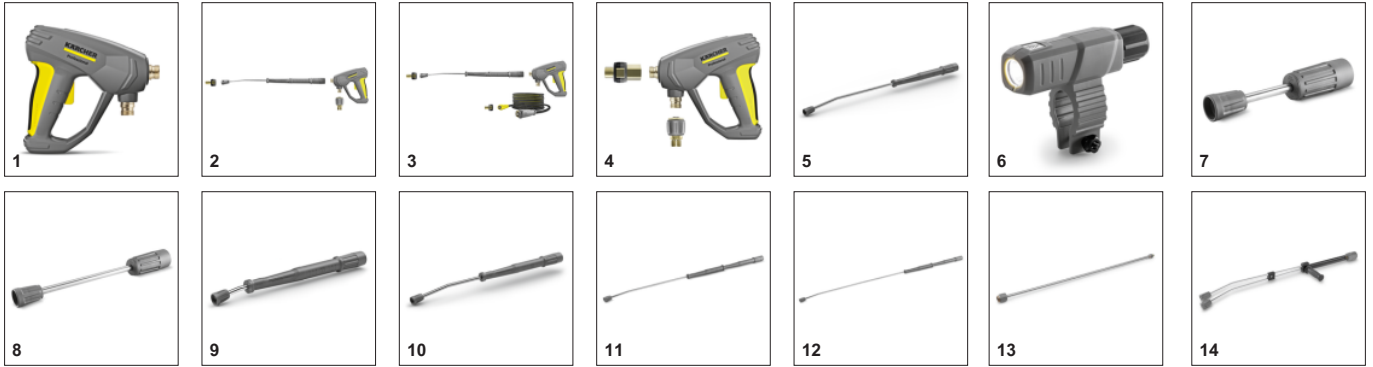
- Αυτόματη εκτόνωση της πίεσης για την προστασία των μερών που επεκτείνει τη διάρκεια ζωής τους.
- Ισχυρός τετραπολικός ηλεκτρικός κινητήρας ομαλής εκκίνησης.
- Υψηλής ποιότητας μπουρτζίνη κεφαλή κυλίνδρου.



Εύκολη συντήρηση

- Εύκολη πρόσβαση στον κύλινδρο όταν το κάτω μέρος της συσκευής είναι ανοιχτό.
- Γρήγορη πρόσβαση στο ηλεκτρικό κιβώτιο με την απλή αφαίρεση του καλύμματος.
- Μεγάλο, εύκολα προσβάσιμο φίλτρο νερού για την προστασία της αντλίας από τους ρύπους του νερού.

ΕΞΑΡΤΗΜΑΤΑ ΓΙΑ HD 6/16-4M 1.524-940.0



	Αριθμός παραγγελίας	Περιγραφή		
ΠΙΣΤΟΛΙΑ ΜΕ ΣΚΑΝΔΑΛΗ				
Πιστόλι με σκανδάλη και μαλακή λαβή				
EASY!Force Advanced	1	4.118-005.0	Ξεκούραστο, δεν απαιτεί καθόλου κόπο: το πιστόλι υψηλής πίεσης EASY!Force χρησιμοποιεί τη δύναμη παλινδρόμησης της δέσμης υψηλής πίεσης για να μηδενίζει τη δύναμη συγκράτησης που πρέπει να ασκεί ο χειριστής.	<input checked="" type="checkbox"/>
Conversion kit 1 from high pressure hose	2	4.111-050.0	Για τη μετασκευή των μηχανημάτων καθαρισμού υψηλής πίεσης τον υφιστάμενο εύκαμπτο σωλήνα υψηλής πίεσης. Kit μετατροπής EASY! Force 1 με το πιστόλι υψηλής πίεσης EASY!Force, την κάνη ψεκασμού και όλους τους αντάπτορες έως και το ακροφύσιο.	<input type="checkbox"/>
Conversion kit 2 from device	3	4.111-051.0	Σχεδιασμένο για τη μετασκευή των υφιστάμενων μηχανημάτων καθαρισμού υψηλής πίεσης από την Kärcher: Kit μετατροπής EASY! Force 2 με το πιστόλι υψηλής πίεσης EASY!Force, την κάνη ψεκασμού, τον εύκαμπτο σωλήνα υψηλής πίεσης και τους απαραίτητους αντάπτορες.	<input type="checkbox"/>
Conversion kit 3 only EASY!Force	4	4.111-052.0	Συμβατό με τον υφιστάμενο εύκαμπτο σωλήνα υψηλής πίεσης και την κάνη ψεκασμού: Kit μετατροπής EASY! Force 3 με το πιστόλι με σκανδάλη EASY!Force και όλοι απαραίτητοι αντάπτορες για την αναβάθμιση του μηχανήματος καθαρισμού υψηλής πίεσης.	<input type="checkbox"/>
ΚΑΝΕΣ ΨΕΚΑΣΜΟΥ				
Περιστρεφόμενη κάνη ψεκασμού				
Κάνη ψεκασμού, 1050 mm, περιστρεφόμενο	5	4.112-000.0	Κάνη 1.050 χιλ. από ανοξείδωτο χάλυβα (χειροκίνητος σύνδεσμος) με εργονομική λαβή για ευκολία στη χρήση και προστασία. Περιστρέφεται κατά 360° υπό πίεση.	<input checked="" type="checkbox"/>
Φωτισμός ακροφυσίου LED	6	2.680-002.0	Φωτεινό, ελαφρύ φως εργασίας LED για την άμεση συναρμολόγηση της κάνης ψεκασμού που πιστολιού υψηλής πίεσης EASY!Force στην κάνη ψεκασμού. Καλύτερη ορατότητα σε μη ευνοϊκές συνθήκες φωτισμού για έως και 5 ώρες εργασίας.	<input type="checkbox"/>
Κάνη ψεκασμού, 250 mm, περιστρεφόμενο	7	4.112-027.0	Κάνη ψεκασμού, 250 mm, περιστρεφόμενη, εργονομική	<input type="checkbox"/>
Κάνη ψεκασμού, 400 mm, περιστρεφόμενο	8	4.112-024.0	Κάνη ψεκασμού, 400 mm, περιστρεφόμενη, εργονομική	<input type="checkbox"/>
Κάνη ψεκασμού, 600 mm, περιστρεφόμενο	9	4.112-007.0	Κάνη 600 χιλ. από ανοξείδωτο χάλυβα (χειροκίνητος σύνδεσμος) με εργονομική λαβή για ευκολία στη χρήση και προστασία. Περιστρέφεται κατά 360° υπό πίεση.	<input type="checkbox"/>
Κάνη ψεκασμού, 840 mm, περιστρεφόμενο	10	4.112-006.0	Κάνη 850 χιλ. από ανοξείδωτο χάλυβα (χειροκίνητος σύνδεσμος) με εργονομική λαβή για ευκολία στη χρήση και προστασία. Περιστρέφεται κατά 360° υπό πίεση.	<input type="checkbox"/>
Κάνη ψεκασμού, 1550 mm, περιστρεφόμενο	11	4.112-018.0	Κάνη 1.550 χιλ. από ανοξείδωτο χάλυβα (χειροκίνητος σύνδεσμος) με εργονομική λαβή για ευκολία στη χρήση και προστασία. Περιστρέφεται κατά 360° υπό πίεση.	<input type="checkbox"/>
Κάνη ψεκασμού, 2050 mm, περιστρεφόμενο	12	4.112-021.0	Κάνη 2.050 χιλ. από ανοξείδωτο χάλυβα (χειροκίνητος σύνδεσμος) με εργονομική λαβή για ευκολία στη χρήση και προστασία. Περιστρέφεται κατά 360° υπό πίεση.	<input type="checkbox"/>
Προέκταση κάνης ψεκασμού, 1000 mm	13	4.112-048.0	Προέκταση κάνης ψεκασμού με σύνδεση EASY!Lock. Μήκος 1.000 χιλ.	<input type="checkbox"/>
Διπλή κάνη				
Διπλή κάνη, 960 mm	14	2.112-016.0	Διπλή κάνη 960 mm για συνεχή ρύθμιση της μεταβαλλόμενης πίεσης από τη λαβή κατά τη μέγιστη παροχή νερού. Κατάλληλη για χρήση στον τομέα της γεωργίας / κτηνοτροφίας (π.χ. καθαρισμός στάβλων).	<input type="checkbox"/>

Περιλαμβάνεται στη συσκευασία Διαθέσιμα εξαρτήματα

ΕΞΑΡΤΗΜΑΤΑ ΓΙΑ HD 6/16-4M 1.524-940.0



	Αριθμός παραγγελίας	Περιγραφή		
ΚΑΝΕΣ ΨΕΚΑΣΜΟΥ				
Κάνη ψεκασμού με γωνία				
Κάνη ψεκασμού για τουαλέτες και υδρορροές	15	4.112-029.0	Με ακροφύσιο. Διαθέτει ειδικό σχήμα για τον καθαρισμό WC. Ανοξείδωτος χάλυβας.	<input type="checkbox"/>
Ευέλικτη κάνη ψεκασμού				
Ευκαμπτη κάνη, 1050 mm	16	4.112-035.0	Ευκαμπτη κάνη 1.050 χιλ. με μεταβλητή γωνία από 20° έως 140°, ιδανική για τον καθαρισμό δυσπρόσιτων σημείων, π.χ. υδρορροές.	<input type="checkbox"/>
Αρθρωτός σύνδεσμος για υψηλή πίεση	17	4.112-057.0	Για δυσπρόσιτα σημεία: Αρθρωτός σύνδεσμος υψηλής πίεσης με αδιαβάθμητα ρυθμιζόμενη γωνία έως 120°. Απλά τοποθετήστε την κάνη ψεκασμού στο πλαστικό μηχανήμα υψηλής πίεσης.	<input type="checkbox"/>
Καθαρισμός υδρορροών				
Κάνη καθαρισμού υδρορροών	18	2.112-015.0	Η κάνη είναι κατάλληλη για τον καθαρισμό δικτύων υδρορροών. Λόγω του σχήματος της κάνης και του ειδικού ακροφυσίου, είναι δυνατός ο καθαρισμός υδρορροών χωρίς να αφαιρεθούν τα καλύμματα.	<input type="checkbox"/>
Κάνη ψεκασμού για καθαρισμό κάτω από το αυτοκίνητο				
Κάνη για κάτω από το αμάξωμα	19	4.112-032.0	Φορητό. Για αποτελεσματικό και άνετο καθαρισμό του κάτω μέρους των αμαξωμάτων (σασί) και των θόλων των τροχών. Ανοξείδωτος χάλυβας. Χωρίς ακροφύσιο υψηλής πίεσης	<input type="checkbox"/>
Πρόσθετη λαβή				
Πρόσθετη λαβή για τις κάνες ψεκασμού EASY!Lock	20	4.321-380.0	Βολική σε όλες τις περιπτώσεις – η πρόσθετη λαβή συνδέεται εύκολα στην κάνη ψεκασμού της νέας γενιάς EASY!Lock και κάνει πιο εύκολη την εργασία επιτρέποντάς σας να προσαρμόσετε τη στάση του σώματός σας ανάλογα με κάθε εργασία. Αλλάζοντας συχνά στάση, το σώμα καταπονείται λιγότερο και η εργασία γίνεται πιο ξεκούραστη. Χάρη στην περιστρεφόμενη κατά 360° κάνη ψεκασμού, η πρόσθετη λαβή μπορεί να περιστραφεί πλήρως κατά την εργασία για μεγαλύτερη ευελιξία.	<input type="checkbox"/>
ΑΚΡΟΦΥΣΙΑ ΠΟΛΛΑΠΛΗΣ ΡΪΨΗΣ				
Τριπλό ακροφύσιο				
Τριπλό ακροφύσιο, 038	21	4.117-032.0	Τριπλό ακροφύσιο με χειροκίνητη αλλαγή ακροφυσίου. Βολική ρύθμιση ψεκασμού. Για μηχανήματα με ψεκαστήρα, η επίπεδη ροή είναι χρήσιμη για την αναρρόφηση και την εφαρμογή του χημικού προϊόντος καθαρισμού.	<input checked="" type="checkbox"/>
ΣΩΛΗΝΕΣ ΥΨΗΛΗΣ ΠΙΕΣΗΣ				
Standard με ενώσεις και στις δύο πλευρές				
Ευκαμπτος σωλήνας υψηλής πίεσης, 10 m, DN 6, 250 bar, 2 x EASY!Lock	22	6.110-035.0	Σωλήνας υψηλής πίεσης μήκους 10 μ. (DN 6) με σύνδεση EASY!Lock που βιδώνει με το χέρι και στις δύο άκρες. Κατάλληλος για πίεση έως 250 bar με το ANTI!Twist.	<input checked="" type="checkbox"/>
Ευκαμπτος σωλήνας υψηλής πίεσης, 10 m, DN 10, 220 bar, 2 x EASY!Lock	23	6.110-041.0	Εντυπωσιακές επιδόσεις και βασικός εξοπλισμός: Σωλήνας υψηλής πίεσης μήκους 10 m (DN 10) σχεδιασμένος για πίεση έως 220 bar.	<input type="checkbox"/>
Ευκαμπτος σωλήνας υψηλής πίεσης, 10 m, DN 6, 250 bar, 2 x EASY!Lock	24	6.110-034.0	Σωλήνας υψηλής πίεσης μήκους 10 μ. με σύνδεση EASY!Lock που βιδώνει με το χέρι και στις δύο άκρες. Ονομαστικό μέγεθος DN 6, κατάλληλο για πίεση έως 250 bar.	<input type="checkbox"/>
Ευκαμπτος σωλήνας υψηλής πίεσης, 10 m, DN 6, 300 bar, 2 x EASY!Lock	25	6.110-056.0	Σωλήνας υψηλής πίεσης (DN 6) με ANTI!Twist και τη νέα σύνδεση EASY!Lock που βιδώνει με το χέρι και στις δύο άκρες. Για πίεση έως 300 bar. Μήκος 10 μ.	<input type="checkbox"/>
Ευκαμπτος σωλήνας υψηλής πίεσης, 10 m, DN 8, 315 bar, 2 x EASY!Lock	26	6.110-031.0	Σωλήνας υψηλής πίεσης (DN 8), κατάλληλος για πίεση έως 315 bar. Με την πρωτοποριακή σύνδεση EASY!Lock που βιδώνει με το χέρι και στις δύο άκρες, ANTI!Twist και μήκος 10 μ.	<input type="checkbox"/>
Ευκαμπτος σωλήνας υψηλής πίεσης, 15 m, DN 8, 315 bar, 2 x EASY!Lock	27	6.110-030.0	Σωλήνας υψηλής πίεσης μήκους 15 μ., DN 8, με ANTI!Twist και τη σύνδεση EASY!Lock που βιδώνει με το χέρι και στις δύο άκρες και εξασφαλίζει εξοικονόμηση χρόνου.	<input type="checkbox"/>
Ευκαμπτος σωλήνας υψηλής πίεσης, 20 m, DN 8, 315 bar, 2 x EASY!Lock	28	6.110-032.0	Σωλήνας υψηλής πίεσης μήκους 20 μ., (DN 8) με την ανθεκτική σύνδεση EASY!Lock που βιδώνει με το χέρι και στις δύο άκρες και εξασφαλίζει εξοικονόμηση χρόνου. Εγκεκριμένος για πίεση έως 315 bar.	<input type="checkbox"/>

Περιλαμβάνεται στη συσκευασία Διαθέσιμα εξαρτήματα

ΕΞΑΡΤΗΜΑΤΑ ΓΙΑ HD 6/16-4M 1.524-940.0



	Αριθμός παραγγελίας	Περιγραφή		
ΣΩΛΗΝΕΣ ΥΨΗΛΗΣ ΠΙΕΣΗΣ				
Standard με ενώσεις και στις δύο πλευρές				
Εύκαμπος σωλήνας υψηλής πίεσης, 30 m, DN 8, 315 bar, 2 x EASY!Lock	29	6.110-014.0	Πρακτικό μήκος (30 μ.) και πρωτοποριακή σύνδεση EASY!Lock που βιδώνει με το χέρι και στις δύο άκρες. Σωλήνας υψηλής πίεσης (DN 8) με ANTI!Twist για πίεση έως 315 bar.	<input type="checkbox"/>
Εύκαμπος σωλήνας υψηλής πίεσης, 15 m, DN 10, 220 bar, 2 x EASY!Lock	30	6.110-042.0	Διαθέτει την πρωτοποριακή σύνδεση EASY!Lock που βιδώνει με το χέρι και στις δύο άκρες και είναι κατάλληλη για πιέσεις έως 220 bar: Σωλήνας υψηλής πίεσης μήκους 15 μ. (DN 10).	<input type="checkbox"/>
Εύκαμπος σωλήνας υψηλής πίεσης, 20 m, DN 10, 220 bar, 2 x EASY!Lock	31	6.110-043.0	Σωλήνας μήκους 20 μ. με πρακτική σύνδεση EASY!Lock που βιδώνει με το χέρι και στις δύο άκρες και εξασφαλίζει εξαιρετική εξοικονόμηση χρόνου είναι ορισμένα από τα χαρακτηριστικά αυτού του σωλήνα υψηλής πίεσης (DN 10).	<input type="checkbox"/>
Εύκαμπος σωλήνας υψηλής πίεσης, 25 m, DN 10, 220 bar, 2 x EASY!Lock	32	6.110-044.0	Εντυπωσιακές επιδόσεις και βασικός εξοπλισμός: Σωλήνας υψηλής πίεσης μήκους 25 m (DN 10) σχεδιασμένος για πίεση έως 220 bar.	<input type="checkbox"/>
Εύκαμπος σωλήνας υψηλής πίεσης, 40 m, DN 10, 220 bar, 2 x EASY!Lock	33	6.110-045.0	Σωλήνας υψηλής πίεσης 40 μ. με σύστημα EASY!Lock για γρήγορη σύνδεση που βιδώνει με το χέρι (και στις δύο άκρες). Ονομαστικό μέγεθος (DN) 10, κατάλληλος για πίεση έως 220 bar.	<input type="checkbox"/>
Εύκαμπος σωλήνας υψηλής πίεσης, 15 m, DN 12, 210 bar, 2 x EASY!Lock	34	6.110-059.0	Σχεδιασμένος για πίεση λειτουργίας έως 250 bar: Σωλήνας υψηλής πίεσης (DN 12) μήκους 15 μ. Διαθέτει πρακτική σύνδεση EASY!Lock που βιδώνει με το χέρι και στις δύο άκρες.	<input type="checkbox"/>
Εύκαμπος σωλήνας υψηλής πίεσης, 40 m, DN 12, 210 bar, 2 x EASY!Lock	35	6.110-060.0	Με τη σύνδεση EASY!Lock που βιδώνει με το χέρι και στις δύο άκρες και εξασφαλίζει δυνατότητα μεγαλύτερης ευελιξίας στον χειρισμό χάρη στο μήκος 40 μ.: Σωλήνας υψηλής πίεσης (DN 12) με σύνδεση EASY!Lock που βιδώνει με το χέρι και στις δύο άκρες. Κατάλληλος για πίεση λειτουργίας έως 250 bar.	<input type="checkbox"/>
Longlife 400 με ενώσεις και στις δύο πλευρές				
Εύκαμπος σωλήνας υψηλής πίεσης Longlife, 1,5 m, DN 8, 400 bar, 2 x EASY!Lock	36	6.110-024.0	Κοντός σωλήνας υψηλής πίεσης 1,5 μ. (DN 8). Πρακτική σύνδεση EASY!Lock που βιδώνει με το χέρι και στις δύο άκρες για ανθεκτικές και γρήγορες συνδέσεις. Ανθεκτικός και σχεδιασμένος για πίεση έως 400 bar.	<input type="checkbox"/>
Εύκαμπος σωλήνας υψηλής πίεσης Longlife, 1,5 m, DN 8, 400 bar, 1 x EASY!Lock / 1 x M22 x 1,5	37	6.110-069.0	Σωλήνας υψηλής πίεσης (DN 8) μήκους 1,5 μ. κατάλληλος για πίεση έως 400 bar με διπλό χαλύβδινο πυρήνα. Συνδέσεις: M 22 x 1,5, καθώς και η πρακτική και γρήγορη σύνδεση EASY!Lock που βιδώνει με το χέρι και στις δύο άκρες.	<input type="checkbox"/>
Εύκαμπος σωλήνας υψηλής πίεσης Longlife, 10 m, DN 8, 400 bar, 2 x EASY!Lock	38	6.110-038.0	Ανθεκτικός, σωλήνας υψηλής πίεσης μήκους 10 μ. (DN 8) με διπλό χαλύβδινο πυρήνα και σύνδεση EASY!Lock που βιδώνει με το χέρι και στις δύο άκρες και εξασφαλίζει εξοικονόμηση χρόνου, καθώς και ANTI!Twist. Εγκεκριμένος για πίεση 400 bar.	<input type="checkbox"/>
Εύκαμπος σωλήνας υψηλής πίεσης Longlife, 30 m, DN 8, 400 bar, 2 x EASY!Lock	39	6.110-023.0	Ανθεκτικός σωλήνας υψηλής πίεσης με διπλό χαλύβδινο πυρήνα, ANTI!Twist και σύνδεση EASY!Lock που βιδώνει με το χέρι και στις δύο άκρες. Ονομαστικό μέγεθος DN 8, μήκος 30 μ., για πίεση έως 400 bar.	<input type="checkbox"/>
Εύκαμπος σωλήνας υψηλής πίεσης Longlife, 20 m, DN 8, 400 bar, 2 x EASY!Lock	40	6.110-027.0	Σωλήνας υψηλής πίεσης με ANTI!Twist και σύνδεση EASY!Lock που βιδώνει με το χέρι και στις δύο άκρες, καθώς και με διπλό χαλύβδινο πυρήνα. Μήκος 20 μ., ονομαστικό μέγεθος DN 8, σύνδεση EASY!Lock που βιδώνει με το χέρι και στις δύο άκρες.	<input type="checkbox"/>
Εύκαμπος σωλήνας υψηλής πίεσης Longlife, 15 m, DN 8, 400 bar, 2 x EASY!Lock	41	6.110-029.0	Ο διπλός χαλύβδινος πυρήνας εξασφαλίζει ιδιαίτερα μεγάλη διάρκεια ζωής για αυτόν τον σωλήνα υψηλής πίεσης 15 μ. (DN 8). Ο σωλήνας είναι εγκεκριμένος για πίεση έως 400 bar.	<input type="checkbox"/>
Εκδοχή βιομηχανίας τροφίμων με ένωση και στις δύο πλευρές				
Σωλήνας υψηλής πίεσης κατάλληλος για τρόφιμα, 15 m, DN 6, 250 bar, 2 x EASY!Lock	42	6.110-063.0	Σωλήνας υψηλής πίεσης 15μ. (ID 6), κατάλληλος για τρόφιμα, με σύνδεση καρουλιού σωλήνα AVS, σύνδεση EASY!Lock που βιδώνει με το χέρι και γκρι εξωτερικό περίβλημα που δεν αφήνει σημάδια.	<input type="checkbox"/>

■ Περιλαμβάνεται στη συσκευασία □ Διαθέσιμα εξαρτήματα

ΕΞΑΡΤΗΜΑΤΑ ΓΙΑ HD 6/16-4M 1.524-940.0



	Αριθμός παραγγελίας	Περιγραφή		
ΣΩΛΗΝΕΣ ΥΨΗΛΗΣ ΠΙΕΣΗΣ				
Εκδοχή βιομηχανίας τροφίμων με ένωση και στις δύο πλευρές				
Σωλήνας υψηλής πίεσης κατάλληλος για τρόφιμα, 10 m, DN 8, 250 bar, 2 x EASY!Lock	43	6.110-051.0	Εκδοχή για τη βιομηχανία τροφίμων με ένωση M 22x1,5 στα δύο άκρα, προστασία από στρέβλωση, ID 8, με περιστροφικό σύνδεσμο, για βιομηχανία τροφίμων, έως 230 bar	<input type="checkbox"/>
Σωλήνας υψηλής πίεσης κατάλληλος για τρόφιμα, 20 m, DN 8, 250 bar, 2 x EASY!Lock	44	6.110-052.0		<input type="checkbox"/>
Longlife σχεδιασμός βιομηχανίας τροφίμων με βιδωτές συνδέσεις και στις δύο πλευρές				
Σωλήνας υψηλής πίεσης κατάλληλος για τρόφιμα Longlife, 10 m, DN 8, 400 bar, 2 x EASY!Lock	45	6.110-053.0	Με μπλε εξωτερικό κάλυμμα που δεν αφήνει σημάδια και είναι ανθεκτικό στα ζωικά λιπαρά: ανθεκτικός σωλήνας υψηλής πίεσης (ID 8), 10 μ., σύνδεση που βιδώνει με το χέρι ANTI!Twist και EASY!Lock και στις δύο άκρες.	<input type="checkbox"/>
Σωλήνας υψηλής πίεσης κατάλληλος για τρόφιμα Longlife, 20 m, DN 8, 400 bar, 2 x EASY!Lock	46	6.110-054.0	Ανθεκτικός σωλήνας υψηλής πίεσης με διπλή ενίσχυση από χάλυβα και μπλε εξωτερικό κάλυμμα που δεν αφήνει σημάδια και είναι ανθεκτικό στα ζωικά λιπαρά. Με μήκος 20 μ. και συνδέσεις EASY!Lock που βιδώνουν με το χέρι.	<input type="checkbox"/>
Ειδικά λάστιχα				
Σωλήνας υψηλής πίεσης κυρτός, 1.5 m, DN 8, 400 bar, 1 x EASY!Lock / 1 x M22 x 1,5	47	6.110-068.0	Για σύνδεση σε καρούλια σωλήνα: σωλήνας υψηλής πίεσης, με σύνδεση M 22 x 1,5 και κυρτή σύνδεση EASY!Lock που βιδώνει με το χέρι. Με μήκος 1,5 μ., κατάλληλος για πίεση λειτουργίας έως 400 bar.	<input type="checkbox"/>
STROMGENERATOR				
Γεννήτρια βενζίνης PGG 6/1	48	1.042-208.0	Με ονομαστική ισχύ 5 kW, η σύγχρονη γεννήτρια βενζίνης PGG 6/1 εντυπωσιάζει χάρη στην ανεξάρτητη παροχή ισχύος διάρκειας έως και 10 ωρών σε πολλές εμπορικές και αστικές εφαρμογές.	<input type="checkbox"/>
ΤΟΥΡΜΠΟ ΜΠΕΚ (DIRT BLASTER)				
Τούρμπο μπέκ (Dirt Blaster)				
Τούρμπο μπέκ, Μικρό, 040	49	4.114-020.0	Με περιστρεφόμενη δέσμη σημείου για πιο αποτελεσματική απομάκρυνση: ο νέος φυσητήρας ρύπων υψηλής απόδοσης με μέγεθος ακροφυσίου 040 προσφέρει έως και 50% μεγαλύτερη απόδοση και επιφάνεια καθαρισμού από το προηγούμενο μοντέλο.	<input type="checkbox"/>
Τούρμπο μπέκ (Dirt Blaster), μη ρυθμιζόμενο				
Τούρμπο μπέκ, Μεγάλο, 040	50	4.114-041.0	Κεραμικό ακροφύσιο και δακτυλιωτό έδρανο	<input type="checkbox"/>
ΑΚΡΟΦΥΣΙΟ ΙΣΧΥΟΣ KÄRCHER				
Ακροφύσιο υψηλής πίεσης 0°				
Ακροφύσιο ισχύος 0°, 040	51	2.113-001.0	Σωλήνας υψηλής πίεσης με ισχυρό εκτοξευτήρα για εξαιρετικά επίμονους ρύπους.	<input type="checkbox"/>
Ακροφύσιο ισχύος 15°				
Ακροφύσιο ισχύος, 038	52	2.113-044.0	Επίπεδο ακροφύσιο δέσμης για επίμονους ρύπους.	<input type="checkbox"/>
Ακροφύσιο ισχύος 25°				
Ακροφύσιο ισχύος 25°, 038	53	2.113-006.0	Ακροφύσιο ακτινωτής δέσμης με γωνία ψεκασμού 25°, κατάλληλο για μεγάλες επιφάνειες και την απομάκρυνση επίμονων ρύπων και λεκέδων.	<input type="checkbox"/>
Ακροφύσιο υψηλής πίεσης 40°				
Ακροφύσιο ισχύος 40°, 040	54	2.113-003.0	Ακροφύσιο ισχύος με γωνία ψεκασμού 40° και ακτινωτή δέσμη, κατάλληλο για μεγάλους χώρους και ευαίσθητες επιφάνειες.	<input type="checkbox"/>
ECO!BOOSTER				
eco!Booster TR 036	55	2.113-083.0		<input type="checkbox"/>
ΤΑΧΥΣ ΨΥΝΔΕΣΜΟΣ				
Τραπεζοειδής συζεύκτης ένωσης σωλήνα που τοποθετείται γρήγορα	56	2.115-000.0	Για γρήγορες αλλαγές ανάμεσα σε διαφορετικές κάνες ψεκασμού/εξαρτήματα. Ιδανικός για τη μονάδα ψεκασμού Kärcher, κατάλληλος για τη διαπαφή πιστολιού με σκανδάλη/κάνη ψεκασμού. Με εσωτερικό στείρωμα M 22 x 1,5.	<input type="checkbox"/>

Διαθέσιμα εξαρτήματα

ΕΞΑΡΤΗΜΑΤΑ ΓΙΑ HD 6/16-4M 1.524-940.0



	Αριθμός παραγγελίας	Περιγραφή		
ΤΑΧΥΣΥΝΔΕΣΜΟΣ				
Τραπέζοειδές βύσμα στομίου ένωσης σωλήνα που τοποθετείται γρήγορα	57	2.115-001.0	Αρσενικός σύνδεσμος από σκληρυμένο ανοξείδωτο χάλυβα για τον ταχυσύνδεσμο 2.115-000. Με εξωτερικό σπείρωμα M 22 x 1,5.	<input type="checkbox"/>
ΚΑΘΑΡΙΣΜΟΣ ΒΑΡΕΙΩΝ ΚΑΙ ΔΕΞΑΜΕΝΩΝ				
Πρόσθετο kit με ανorroφητήρα λάσπης	58	2.641-798.0	Για σύνδεση των μηχανημάτων καθαρισμού υψηλής πίεσης Kärcher σε σωλήνα υψηλής πίεσης. Ισχυρή διάταξη αναρρόφησης λάσπης για τη μετασκευή των μηχανημάτων καθαρισμού υψηλής πίεσης σε αντλίες ρύπων.	<input type="checkbox"/>
ΆΛΛΑ ΕΞΑΡΤΗΜΑΤΑ ΥΨΗΛΗΣ ΠΙΕΣΗΣ				
Περιοριστής ρεύματος εκκίνησης	59	2.637-495.0	Μειώνει το ρεύμα εκκίνησης στη μονοφασική παροχή και προστατεύει την ασφάλεια της γραμμής.	<input type="checkbox"/>
Add-on kit coin acceptor	60	2.644-029.0	Απομακρυσμένος έλεγχος μέσω ηλεκτρονικού κερματοδέκτη για τη σύνδεση μιας μηχανής καθαρισμού υψηλής πίεσης ως συσκευή πρόπλυσης. Το τροφοδοτικό και το καλώδιο πρέπει να βρίσκονται στον χώρο της εγκατάστασης.	<input type="checkbox"/>
Πιστόλι ριψής	61	2.869-067.0	Σύντομος χρόνος ρύθμισης, εύκολη μεταφορά, άμεση απενεργοποίηση – το πιστόλι ριψής είναι η οικονομικά προσιτή μέθοδος καθαρισμού για κάθε τύπο χώρου μικρής έως μέτριας επιφάνειας. Ρυθμιζόμενη πίεση/παροχή νερού.	<input type="checkbox"/>
ΣΥΝΔΕΤΙΚΟ / ΔΙΑΧΩΡΙΣΤΙΚΟ ΑΚΡΟΦΥΣΙΟΥ				
Ενωση ακροφυσίου				
Προστατευτικό εξάρτημα TR μόνο για αντικατάσταση	62	4.112-011.0	Βίδες ακροφυσίου με προστατευτικά για ακροφύσια υψηλής πίεσης και ισχύος	<input type="checkbox"/>
ΣΕΤ ΑΠΟΦΡΑΞΗΣ				
Σωλήνας απόφραξης, ID 6				
Συναρμολόγηση σωλήνα TR καθαρισμός σωλήνα DN6 14MPa	63	6.110-048.0	Εύκαμπτος σωλήνας υψηλής πίεσης 10 μ. (DN 6) για τον καθαρισμό σωληνώσεων (σύνδεση με σπείρωμα για ακροφύσιο R 1/8).	<input type="checkbox"/>
Σωλήνας καθαρισμού σωληνώσεων, ID 6, 20 μ., μέγ. 140 bar	64	6.110-049.0	Πολύ εύκαμπτος σωλήνας υψηλής πίεσης για τον καθαρισμό σωληνών (σύνδεση 1/8" για ακροφύσιο)	<input type="checkbox"/>
Σωλήνας καθαρισμού σωληνώσεων, ID 6, 30 μ., μέγ. 140 bar	65	6.110-050.0		<input type="checkbox"/>
Ακροφύσιο απόφραξης				
Dirt blaster pipe cleaning D21/040	66	4.765-001.0	Η περιστρεφόμενη σημειακή δέσμη με κατεύθυνση προς τα εμπρός αφαιρεί ακόμα και τους πιο επίμονους ρύπους. Οι τρεις εκτοξευτήρες με κλίση προς τα πίσω εξασφαλίζουν την απαραίτητη κίνηση προς τα εμπρός καθώς και τον βολικό χειρισμό.	<input type="checkbox"/>
Dirt blaster pipe cleaning D30/040	67	4.765-004.0		<input type="checkbox"/>
Ακροφύσιο καθαρισμού σωληνώσεων	68	5.763-015.0	Με θηλυκό σπείρωμα, διαφορετικές κατευθύνσεις ψεκασμού για φιλικό προς το περιβάλλον καθαρισμό των φραγμένων αποχετεύσεων και αγωγών. Τα στόμια των ακροφυσίων βρίσκονται σε θέση τέτοια ώστε το ακροφύσιο να ωθεί τον εύκαμπτο σωλήνα και τον εαυτό του μέσα στον αγωγό. 3 x 30° προς τα πίσω, 16 mm	<input type="checkbox"/>
	69	5.763-020.0	Με θηλυκό σπείρωμα, διαφορετικές κατευθύνσεις ψεκασμού για φιλικό προς το περιβάλλον καθαρισμό των φραγμένων αποχετεύσεων και αγωγών. Τα στόμια των ακροφυσίων βρίσκονται σε θέση τέτοια ώστε το ακροφύσιο να ωθεί τον εύκαμπτο σωλήνα και τον εαυτό του μέσα στον αγωγό. 1x προς τα εμπρός, 3x30° προς τα πίσω, 16 mm	<input type="checkbox"/>
	70	5.763-017.0	Με θηλυκό σπείρωμα, διαφορετικές κατευθύνσεις ψεκασμού για φιλικό προς το περιβάλλον καθαρισμό των φραγμένων αποχετεύσεων και αγωγών. Τα στόμια των ακροφυσίων βρίσκονται σε θέση τέτοια ώστε το ακροφύσιο να ωθεί τον εύκαμπτο σωλήνα και τον εαυτό του μέσα στον αγωγό. 1x προς τα εμπρός, 3x30° προς τα πίσω, 30 mm	<input type="checkbox"/>

Διαθέσιμα εξαρτήματα

ΕΞΑΡΤΗΜΑΤΑ ΓΙΑ HD 6/16-4M 1.524-940.0



	Αριθμός παραγγελίας	Περιγραφή		
ΣΕΤ ΑΠΟΦΡΑΞΗΣ				
Ακροφύσιο απόφραξης				
Περιστρεφόμενο ακροφύσιο καθαρισμού σωληνώσεων	71	6.415-428.0	Με θηλικό σπείρωμα, διαφορετικές κατευθύνσεις ψεκασμού για φιλικό προς το περιβάλλον καθαρισμό των φραγμένων αποχετεύσεων και αγωγών. Τα στόμια για τα ακροφύσια βρίσκονται σε θέση τέτοια ώστε το ακροφύσιο να ωθεί τον εαυτό του και τον εύκαμπτο σωλήνα μέσα στον αγωγό. 4 περιστροφικές ριψείς	<input type="checkbox"/>
ΚΑΘΑΡΙΣΤΙΚΑ ΔΑΠΕΔΟΥ ΚΑΙ ΣΚΛΗΡΩΝ ΕΠΙΦΑΝΕΙΩΝ				
Εξάρτημα καθαρισμού επίπεδων επιφανειών FRV 30				
FRV 30	72	2.111-010.0	Με την ενσωματωμένη, αυτόματη αναρρόφηση του ακάθαρτου νερού, το FRV 30 κάνει τον καθαρισμό επιφανειών ακόμα πιο αποτελεσματικό και μπορεί να χρησιμοποιηθεί σε εξωτερικούς και εσωτερικούς χώρους. Δεν χρειάζεται πια να ξεπλύνετε την επιφάνεια μετά τον καθαρισμό αφού το ακάθαρτο νερό απορρίπτεται από τον σωλήνα αναρρόφησης 5 μ. που περιλαμβάνεται. Άλλα πρόσθετα ποιοτικά χαρακτηριστικά είναι οι κύλινδροι διεύθυνσης που δεν αφήνουν σημάδια και τα διπλά κεραμικά ρουλεμάν. Πρέπει να παραγγείλετε ξεχωριστά το kit ακροφυσίου για συγκεκριμένο μηχάνημα. Μέγ. 250 bar / 1.000 λίτρα/ώρα / 60°C.	<input type="checkbox"/>
Πρόσθετο kit με χείλος από καουτσούκ	73	2.642-910.0	Για λεία δάπεδα σε εσωτερικούς χώρους. Το μάκρο αυξάνει την απόδοση της αναρρόφησης του FRV 30 και μειώνει την ποσότητα του υπολειπόμενου νερού. Έτσι, το δάπεδο στεγνώνει μέσα σε λίγα λεπτά.	<input type="checkbox"/>
Προέκταση σωλήνα 5 μ.	74	4.440-939.0	Σωλήνας επέκτασης 5 μ. για το FRV 30. Περιλαμβάνεται χιτώνιο σύνδεσης.	<input type="checkbox"/>
Kit εξαρτημάτων στερέωσης σωλήνα	75	2.642-528.0	Κύπελλο αναρρόφησης για τη στερέωση του σωλήνα αναρρόφησης σε λείες επιφάνειες.	<input type="checkbox"/>
Kit εξαρτημάτων παγίδας ρύπων	76	2.642-532.0	Κάδος από γαλβανιζέ χάλυβα για τη συλλογή στερεών ρύπων και για τη στερέωση του κυπέλλου αναρρόφησης σε εξωτερικούς χώρους.	<input type="checkbox"/>
Εξάρτημα καθαρισμού επίπεδων επιφανειών FR 30				
FR 30	77	2.111-011.0	Έως 10 φορές μεγαλύτερη απόδοση επιφάνειας σε σύγκριση με τον συμβατικό ψεκαστήρα υψηλής πίεσης. Πλαστική θήκη για βέλτιστη δυνατότητα ελιγμών, διπλό κεραμικό ρουλεμάν για περισσότερες ώρες εργασίας, εύκαμπτη ένωση σύνδεσης για βέλτιστο χειρισμό και ενσωματωμένη θέση αποθήκευσης. Πρέπει να παραγγείλετε ξεχωριστά το kit ακροφυσίου για συγκεκριμένο μηχάνημα. Μέγ. 180 bar / 850 λίτρα/ώρα / 60°C.	<input type="checkbox"/>
Εξάρτημα καθαρισμού επίπεδων επιφανειών FR Me 30				
Μηχάνημα Καθαρισμού Σκληρών Επιφανειών FR 30 Me	78	2.111-013.0	Ο περιστρεφόμενος βραχίονας ακροφυσίου με τα ακροφύσια ισχύος της Kärcher έχει μια επιφάνεια κάλυψης έως και 10 φορές μεγαλύτερη από τις συμβατικές μεθόδους. Έκδοση από ανοξείδωτο χάλυβα. Κεραμικά έδρανα. Ενσωματωμένη σύνδεση κενού.	<input type="checkbox"/>
Kit ειδικού στομίου μηχανής για FR				
Kit ακροφυσίων για FR, 500 l/h – 650 l/h	79	2.640-401.0	Για τα 2.838-821 και 2.640-355	<input type="checkbox"/>
Kit ειδικού στομίου μηχανής για FRV				
Kit ακροφυσίων για FRV, 040	80	2.642-431.0	Kit ακροφυσίων αποκλειστικά για το μηχάνημα FRV 30, το οποίο περιλαμβάνει ακροφύσια ισχύος και ακροφύσιο εκτόξευσης δέσμης της Kärcher.	<input type="checkbox"/>
Εξάρτημα καθαρισμού επίπεδων επιφανειών FRV Me 30				
FRV 30 ME	81	2.111-012.0	Χάρη στην αυτόματη αναρρόφηση του ακάθαρτου νερού, το Μηχάνημα Καθαρισμού Επιφανειών FRV 30 Me από ανοξείδωτο χάλυβα κάνει τον καθαρισμό επιφανειών ακόμα πιο αποτελεσματικό τόσο σε εξωτερικούς όσο και εσωτερικούς χώρους. Καθαρισμός με ζεστό νερό σε θερμοκρασία έως 85°C.	<input type="checkbox"/>
Σωλήνας αναρρόφησης FRV 30 me	82	4.441-040.0	Σωλήνας επέκτασης 5 μ. για το FRV 30 Me. Περιλαμβάνει αντάπτορα σύνδεσης.	<input type="checkbox"/>
ΣΥΣΤΗΜΑΤΑ ΑΦΡΟΥ				
Συρ κάνης αφρού				
Κάνη αφρού Advanced 1, 400 l/h – 600 l/h	83	4.112-063.0	<input type="checkbox"/>	
Κάνη αφρού DUO Advanced 1, 400 l/h – 600 l/h	84	4.112-067.0	<input type="checkbox"/>	

Διαθέσιμα εξαρτήματα

ΕΞΑΡΤΗΜΑΤΑ ΓΙΑ HD 6/16-4M 1.524-940.0



	Αριθμός παραγγελίας	Περιγραφή		
ΣΥΣΤΗΜΑΤΑ ΑΦΡΟΥ				
Σετ κάνης αφρού				
Κάνη αφρού Basic 1, 350 l/h – 600 l/h	85	4.112-053.0	Για μηχανήματα καθαρισμού υψηλής πίεσης με ρυθμό ροής 350–600 λίτρα/ώρα: καινούρια, στιβαρή και πολύ υψηλής ποιότητας κάνη κυπέλλου αφρού Basic 1 με εξαιρετική ποιότητα αφρού με κατανάλωση της μισής ποσότητας χημικού προϊόντος καθαρισμού.	<input type="checkbox"/>
Δοχείο χημικού καθαριστικού 1 λίτρου για την κάνη αφρού basic	86	5.071-414.0		<input type="checkbox"/>
Δοχείο χημικού καθαριστικού 1 λίτρου για την κάνη αφρού advanced	87	6.414-050.0	Πρόσθετο δοχείο χημικού προϊόντος καθαρισμού 1 λίτρου για γρήγορη αντικατάσταση του χημικού προϊόντος καθαρισμού (για κάνη αφρού 2.112-017.0 και 2.112-018.0).	<input type="checkbox"/>
Σετ αφρού Inno				
Σετ Foam Set με ψεκαστήρα απορρυπαντικού	88	2.112-000.0	Ολοκληρωμένο, έτοιμο προς χρήση σύστημα αφρού υψηλής πίεσης για τις φορητές και τις σταθερές μονάδες HD/HDS για καθαρισμό και απολύμανση. Διπλή κάνη ψεκασμού με ακροφύσιο αφρού και εναλλαγή σε εκτοξευτήρα υψηλής πίεσης για ξέπλυμα κλπ., εγχυτήρας απορρυπαντικού υψηλής πίεσης με δοσομετρική βαλβίδα ακριβείας 0-5%.	<input type="checkbox"/>
Σετ αφρού Easy				
Σετ Easy Foam με ψεκαστήρα RM	89	2.112-010.0	Πλήρες, έτοιμο προς χρήση σύστημα αφρού υψηλής πίεσης για χρήση με τις μονάδες HD/HDS για καθαρισμό και απολύμανση. Ακροφύσιο αφρού για σύνδεση στην κάνη ψεκασμού και εγχυτήρας χημικού υψηλής πίεσης με δοσομετρική βαλβίδα ακριβείας 0-5%.	<input type="checkbox"/>
Κιτ ακροφυσίου για σετ Inno/Easy				
Κιτ ακροφυσίου 060 για το Inno/Easy Set 600–700 λίτρα/ώρα	90	2.111-018.0	Ιδανικό ταίριασμα σε μηχανήματα διαφορετικής ισχύος για οικονομική λειτουργία.	<input type="checkbox"/>
Κιτ συναρμολόγησης ακροφυσίου αφρού				
Κιτ εξαρτημάτων ακροφυσίου αφρού	91	2.112-013.0	Για την εφαρμογή καθαριστικού αφρού, σε ρυθμισμένες ποσότητες, για χώρους υγιεινής και τροφίμων, ή όπου απαιτείται μεγάλος χρόνος αντίδρασης. Τοποθετείται στην κάνη ψεκασμού, στη θέση του ακροφυσίου υψηλής πίεσης.	<input type="checkbox"/>
ΑΝΑΜΕΙΚΤΕΣ ΚΑΙ ΨΕΚΑΣΤΗΡΕΣ				
Εκτόξευση απορρυπαντικού υψηλής πίεσης				
Ψεκαστήρας χημικού προϊόντος καθαρισμού για υψηλή και χαμηλή πίεση (χωρίς ακροφύσια)	92	4.637-032.0	Προσθέτει απορρυπαντικό σε καταστάσεις λειτουργίας υψηλής και χαμηλής πίεσης, ανεξαρτήτως του μηχανήματος.	<input type="checkbox"/>
Ψεκαστήρας χημικού προϊόντος καθαρισμού για υψηλή πίεση (χωρίς ακροφύσιο)	93	4.637-033.0	Προσθέτει έως 5% απορρυπαντικό σε κατάσταση λειτουργίας υψηλής πίεσης	<input type="checkbox"/>
Κιτ ειδικού στομίου μηχανής				
Τραπεζοειδές σπείρωμα εισαγωγής ακροφυσίου HD-GER.	94	4.769-005.0	Για HD 500 – 700 λίτρα/ώρα. Αποτελείται από επίθεμα ακροφυσίου + ακροφύσιο ισχύος υψηλής πίεσης (HP) + ένωση	<input type="checkbox"/>
Επίθεμα ακροφυσίου (για θέση 3.637-001)				
Επίθεμα ακροφυσίου έως 1.100 λίτρα/ώρα – υψηλή πίεση	95	4.769-003.0	Για υψηλή πίεση.	<input type="checkbox"/>
Επίθεμα ακροφυσίου έως 1.100 λίτρα/ώρα – χαμηλή πίεση	96	4.769-001.0	Για χαμηλή πίεση.	<input type="checkbox"/>
ΣΥΝΔΕΣΜΟΙ				
Περιστρεφόμενη ένωση				
Περιστροφικός σύνδεσμος	97	4.111-021.0	Προλαμβάνει αξιόπιστα τη συστροφή των σωλήνων HP. Σύνδεση Easy!Lock μ. Προστασία λαβής	<input type="checkbox"/>
Σύνδεσμος				
Βιδωτή πρίζα για μηχανήματα καθαρισμού επιφανειών και ελεγκτές Servo Control	98	4.111-022.0	Για σύνδεση ακροφυσίων και εξαρτημάτων υψηλής πίεσης απευθείας στο πιστόλι (με ένωση ακροφυσίου) 1 × M22 × 1.5/ 1 × M18 × 1.5	<input type="checkbox"/>

Διαθέσιμα εξαρτήματα

ΕΞΑΡΤΗΜΑΤΑ ΓΙΑ HD 6/16-4M 1.524-940.0



	Αριθμός παραγγελίας	Περιγραφή		
ΣΥΝΔΕΣΜΟΙ				
Σύνδεσμος				
Διανομέας Y	99	4.111-024.0	Προσφέρει τη δυνατότητα σύνδεσης δύο μονάδων ψεκασμού στη μηχανή. Εγκατάσταση στην έξοδο υψηλής πίεσης.	<input type="checkbox"/>
Ένωση βίδας	100	4.111-038.0	Για τη σύνδεση ακροφύσιων υψηλής πίεσης και εξαρτημάτων στο πιστόλι υψηλής πίεσης με σκανδάλη (HP) (με βίδες ακροφύσιου). Δεν είναι συμβατή με τριπλά ακροφύσια.	<input type="checkbox"/>
Αντάπτορας EASY!Lock				
Αντάπτορας 1 M22AG-TR22AG	101	4.111-029.0	Αντάπτορας 1 για τη σύνδεση του παλιού σωλήνα με τον καινούριο	<input type="checkbox"/>
Αντάπτορας 2 M22IG-TR22AG	102	4.111-030.0	Αντάπτορας 2 για τη σύνδεση της παλιάς συσκευής και του παλιού πιστολιού με τον καινούριο σωλήνα	<input type="checkbox"/>
Αντάπτορας 3 M22IG-TR22AG	103	4.111-031.0	Αντάπτορας 3 για τη σύνδεση του παλιού πιστολιού με την καινούρια κάνη ψεκασμού και τον καινούριο ρυθμιστή servo	<input type="checkbox"/>
Αντάπτορας 4 TR22IG-D11	104	4.111-032.0	Αντάπτορας 4 για τη σύνδεση του νέου πιστολιού με τον παλιό περιστρεφόμενο σωλήνα	<input type="checkbox"/>
Αντάπτορας 5 TR22IG-M22AG	105	4.111-033.0	Αντάπτορας 5 για τη σύνδεση του καινούριου πιστολιού και του καινούριου ρυθμιστή servo με την παλιά κάνη ψεκασμού	<input type="checkbox"/>
Αντάπτορας 6 TR22IG-M22AG	106	4.111-034.0	Αντάπτορας 6 για τη σύνδεση της καινούριας με τον παλιό σωλήνα και του παλιού σωλήνα με το καινούριο πιστόλι	<input type="checkbox"/>
Αντάπτορας 7 M18IG-TR20AG	107	4.111-035.0	Αντάπτορας 7 για τη σύνδεση της παλιάς κάνης ψεκασμού με το καινούριο ακροφύσιο	<input type="checkbox"/>
Αντάπτορας 8 TR20IG-M18AG	108	4.111-036.0	Αντάπτορας 8 για τη σύνδεση της καινούριας κάνης ψεκασμού με το παλιό ακροφύσιο	<input type="checkbox"/>
ΣΥΝΔΕΣΜΟΣ	109	4.111-037.0	Για τη σύνδεση και την επέκταση εύκαμπτων σωλήνων υψηλής πίεσης. 2 x M22 x 1,5 συνδέσεις, ορειχάλκινες με ελαστικό προστατευτικό	<input type="checkbox"/>
ΑΝΤΑΠΤΟΡΑΣ για αντικατάσταση TR22IG-M22AG Er	110	4.111-046.0	Περιστρεφόμενος αντάπτορας για τη σύνδεση πιστολιού EASY!Force υψηλής πίεσης και εύκαμπτων σωλήνων υψηλής πίεσης με σύνδεση M 22x1.5	<input type="checkbox"/>
ΑΝΕΜΗ ΤΥΛΙΓΜΑΤΟΣ ΣΩΛΗΝΑ				
Ανέμη αυτόματου τυλιγματος για σύνδεση σε τοίχο				
Αυτόματη πλαστική ανέμη σωλήνα συμπεριλαμβάνεται ο σωλήνας υψηλής πίεσης, 15 m	111	2.639-257.0	Με μηχανισμό με ελατήριο και έτοιμο για χρήση αυτόματο καρούλι σωλήνα για επιτοίχια τοποθέτηση. Απλοποιεί τον χειρισμό του σωλήνα υψηλής πίεσης, μειώνει τους χρόνους προετοιμασίας και αυξάνει την ασφάλεια στην εργασία.	<input type="checkbox"/>
Αυτόματη ανέμη σωλήνα, επικαλυμμένη μεταλλική / πλαστική, 20 m	112	6.392-074.0	Αυτόματο καρούλι σωλήνα για σωλήνα υψηλής πίεσης 20 μ. Η κονσόλα είναι από χάλυβα με επίστρωση σκόνης και το στροφέιο από πλαστικό.	<input type="checkbox"/>

Διαθέσιμα εξαρτήματα

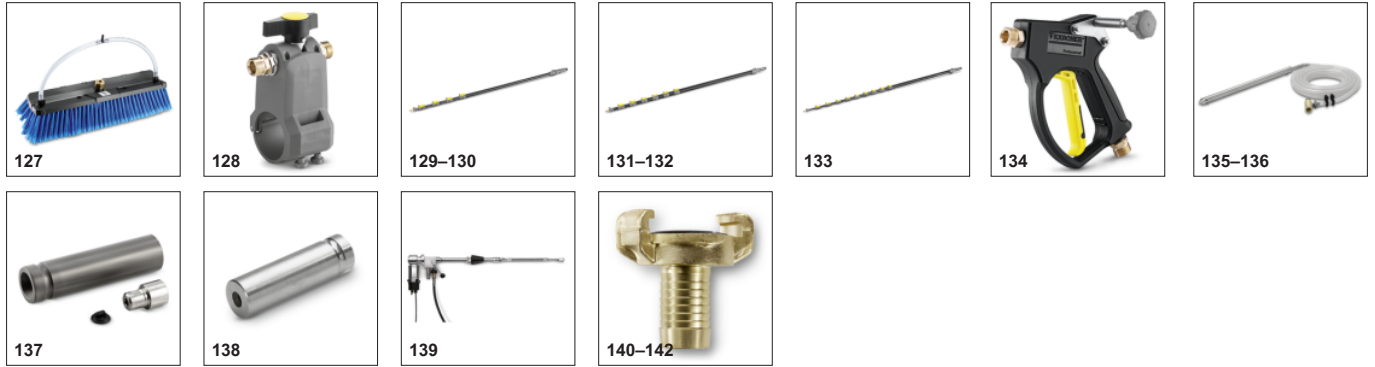
ΕΞΑΡΤΗΜΑΤΑ ΓΙΑ HD 6/16-4M 1.524-940.0



	Αριθμός παραγγελίας	Περιγραφή		
AN'EMH TYΛIΓΜΑΤΟΣ ΣΩΛΗΝΑ				
Ανέμη αυτόματου τυλιγματος για σύνδεση σε τοίχο				
Αυτόματο από ανοξείδωτο ατσάλι / συνθετικό υλικό τύμπανο σωλήνα, 20 m	113	6.392-083.0	Αυτόματο καρούλι σωλήνα για σωλήνα υψηλής πίεσης 20 μ. Η κονσόλα αποτελείται από ανοξείδωτο χάλυβα και το στροφείο είναι από πλαστικό.	<input type="checkbox"/>
Αυτόματη ανέμη σωλήνα, επικαλυμμένη, 20 m	114	6.392-106.0	Ανέμη αυτόματης τύλιξης ελαστικού σωλήνα (χωρίς σωλήνα υψηλής πίεσης)	<input type="checkbox"/>
Ανέμη σωλήνα, αυτόματη, με επικάλυψη γκρι βασάλτη, 20 m	115	6.392-105.0	Το αυτόματο καρούλι σωλήνα παρέχει το υψηλότερο επίπεδο ασφάλειας και άνεσης για το τύλιγμα και το ξετύλιγμα των σωλήνων υψηλής πίεσης (HP). Για παράδειγμα: αρ. παραγγελίας 6.110-011.0 (ID 8, 20 μ., 315 bar) ή αρ. παραγγελίας 6.110-028.0 (ID 8, 20 μ., 400 bar Longlife).	<input type="checkbox"/>
Αυτόματη ανέμη σωλήνα, από ανοξείδωτο ατσάλι, περιλαμβάνεται περιστρεφόμενη βάση στήριξης, 20 m	116	6.392-076.0	Αυτόματο καρούλι σωλήνα από ανοξείδωτο χάλυβα. Με περιστρεφόμενο στήριγμα. Κατάλληλο για σωλήνα υψηλής πίεσης 20 μ.	<input type="checkbox"/>
Αυτόματη ανέμη σωλήνα από ανοξείδωτο ατσάλι, 40 m	117	6.392-442.0	Τα αυτόματα καρούλι σωλήνα παρέχει το υψηλότερο επίπεδο ασφάλειας και άνεσης για την τύλιξη και εκτύλιξη λάστιχων υψηλής πίεσης (HP). Συμβατό λάστιχο υψηλής πίεσης π.χ. αρ. παραγγελίας 6.110-076.0 (ID 8, 40 m, 400 bar, 1x κλπ εξαρτημάτων καρουλιού λάστιχου).	<input type="checkbox"/>
Περιστρεφόμενη βάση στήριξης επικαλυμμένη	118	2.639-931.0	Ανέμη αυτόματης τύλιξης ελαστικού σωλήνα (χωρίς σωλήνα υψηλής πίεσης)	<input type="checkbox"/>
Περιστρεφόμενη βάση στήριξης από ανοξείδωτο ατσάλι	119	2.641-867.0	Περιστρεφόμενος βραχίονας τοίχου από χάλυβα υψηλού βαθμού (για το 2.641-866). Αυτό το χαρακτηριστικό παρέχει μέγιστη ευελιξία και άνεση κατά τη χρήση του σωλήνα HP.	<input type="checkbox"/>
FASSADEN- UND SOLARREINIGUNG				
Βούρτσες				
Σύστημα μετάδοσης της κίνησης για κυλινδρική βούρτσα 500	120	4.762-584.0	Υδραυλικό σύστημα μετάδοσης κίνησης για περιστρεφόμενες κυλινδρικές βούρτσες. Για τον καθαρισμό προσώπων ή εγκαταστάσεων ηλιακής ενέργειας με τα επαγγελματικά μηχανήματα καθαρισμού υψηλής πίεσης. Εγκατάσταση σε κώνη ψεκασμού ή τηλεσκοπική κώνη.	<input type="checkbox"/>
Προφυλακτήρας πιπιλισματος για κυλινδρική βούρτσα 500	121	4.762-621.0	Προφυλακτήρας πιπιλισματος με στερέωση νεκρο για περιστρεφόμενη κυλινδρική βούρτσα. Πλήρης ορατότητα της βούρτσας χάρη στη διαφανή ταινία, με παράλληλη προστασία κατά του πιπιλισματος	<input type="checkbox"/>
Κυλινδρική βούρτσα 500 μαλακή	122	4.762-623.0	Εξάρτημα μαλακής βούρτσας για χρήση με υδραυλικό σύστημα μετάδοσης κίνησης (4.762-584.0) Ενδείκνυται για τον καθαρισμό γυάλινων επιφανειών και εγκαταστάσεων ηλιακής ενέργειας. Εύχρηστο σύστημα γρήγορης αλλαγής και ασφαλής τοποθέτηση στο σύστημα μετάδοσης κίνησης.	<input type="checkbox"/>
Κυλινδρική βούρτσα μέτρια 500	123	4.762-624.0	Εξάρτημα μέτριας-σκληρής βούρτσας για χρήση με υδραυλικό σύστημα μετάδοσης κίνησης (4.762-584.0) Κατάλληλο και για ευαίσθητες προσόψεις, μεμβράνες και υφάσματα. Ασφαλές και εύχρηστο σύστημα γρήγορης αλλαγής.	<input type="checkbox"/>
Κυλινδρική βούρτσα 500 σκληρή	124	4.762-625.0	Εξάρτημα σκληρής βούρτσας για χρήση με υδραυλικό σύστημα μετάδοσης κίνησης (4.762-584.0) Για σκληρές προσόψεις, πέτρινες και ξυλινές αυλές. Ασφαλές και εύχρηστο σύστημα γρήγορης αλλαγής	<input type="checkbox"/>
Σκληρή βούρτσα	125	6.960-133.0	Βούρτσα με σκληρές τρίχες για τον καθαρισμό βιομηχανικών προσώπων και καλυμμάτων δαπέδων και την αφαίρεση της στερεής βρωμιάς. Απλή εγκατάσταση σε τηλεσκοπικές κώνες ή κώνες υψηλής πίεσης από την Kärcher.	<input type="checkbox"/>
Μέτρια βούρτσα	126	6.960-134.0	Καθαρίζει αποτελεσματικά προσόψεις, ρολά και υφάσματα: η βούρτσα με μεσαίες-σκληρές τρίχες συνδέεται γρήγορα και εύκολα στις τηλεσκοπικές κώνες ή τις κώνες υψηλής πίεσης της Kärcher.	<input type="checkbox"/>

Διαθέσιμα εξαρτήματα

ΕΞΑΡΤΗΜΑΤΑ ΓΙΑ HD 6/16-4M 1.524-940.0



	Αριθμός παραγγελίας	Περιγραφή		
FASSADEN- UND SOLARREINIGUNG				
Βούρτσες				
Μαλακή βούρτσα	127	6.960-135.0	Για απλή εγκατάσταση σε τηλεσκοπικές κάνες ή κάνες υψηλής πίεσης από την Kärcher: βούρτσα με μαλακές τρίχες για βαθύ καθαρισμό ευαίσθητων επιφανειών όπως γυαλιού ή ηλιακών συστημάτων.	<input type="checkbox"/>
Teleskopstangen				
Προσαρμογέας χαμηλής πίεσης TL	128	4.580-097.0	Αντάπτορας χαμηλής πίεσης TL που αποτελείται από σφαιρική βαλβίδα για εγκατάσταση σε τηλεσκοπικές κάνες χωρίς εργαλεία. Ιδανικό για εφαρμογές με περιστρεφόμενες βούρτσες υψηλής πίεσης.	<input type="checkbox"/>
Τηλεσκοπική κάνη TL 7 F	129	4.762-609.0	Τηλεσκοπική κάνη TL 7 F με εμβέλεια έως και 7 μ. κατασκευασμένη από ισχυρές και ανάλαφρες ίνες υάλου. Με πρακτικούς συνδέσμους ταχείας απελευθέρωσης για εύκολη ανάσωση και επέκταση.	<input type="checkbox"/>
Τηλεσκοπική κάνη TL 7 H	130	4.762-610.0	Πολυλειτουργική υβριδική τηλεσκοπική κάνη TL 7 H κατασκευασμένη από ανάλαφρα ανθρακονήματα. Τηλεσκοπικός σχεδιασμός χάρη σε συνδέσμους ταχείας απελευθέρωσης. Εμβέλεια έως και 7 μ..	<input type="checkbox"/>
Τηλεσκοπική κάνη TL 10 H	131	4.762-611.0	Εμβέλεια έως και 10 μ.: υβριδική τηλεσκοπική κάνη TL 10 H. Αποτελείται από μείγμα ανθρακονημάτων και ενδείκνυται για πολυλειτουργική χρήση. Εύκολη ανάσωση και επέκταση χάρη στους συνδέσμους ταχείας απελευθέρωσης.	<input type="checkbox"/>
Τηλεσκοπική κάνη TL 10 C	132	4.762-612.0	Τηλεσκοπική κάνη TL 10 C από ανθρακονήματα. Με εμβέλεια έως και 10 μ. και πρακτικούς συνδέσμους ταχείας απελευθέρωσης. Πολυλειτουργική χρήση για τον καθαρισμό προσώπων, τζαμιών ή ηλιακών πάνελ.	<input type="checkbox"/>
Τηλεσκοπική κάνη TL 14 C	133	4.762-613.0	Μέγιστη ακαμψία με ελάχιστο βάρος: τηλεσκοπική κάνη TL 14 C από ανθρακονήματα. Τεράστια εμβέλεια 14 μ., πολυλειτουργική χρήση και πρακτικότητα χάρη στους συνδέσμους ταχείας απελευθέρωσης.	<input type="checkbox"/>
Προσαρμογέας υψηλής πίεσης TL	134	4.775-154.0	Αντάπτορας υψηλής πίεσης TL, εύλεκτο πιστόλι υψηλής πίεσης για καθαρισμό υψηλής πίεσης με τηλεσκοπικές κάνες. Εργονομικός σχεδιασμός, εύκολη τοποθέτηση, ενδείκνυται για δεξιόχειρες και αριστερόχειρες.	<input type="checkbox"/>
ΠΡΟΣΑΡΤΗΜΑ ΥΔΡΑΜΜΟΒΟΛΗΣ				
Προσάρτημα υδραμμοβολής (χωρίς ακροφύσιο)				
Εξάρτημα υγρής αμμοβολής με έλεγχο ροής (χωρίς ακροφύσια)	135	4.115-000.0	Προσθέτει λειαντικό μέσο στη ρίψη υψηλής πίεσης. Για την αφαίρεση χρώματος, σκουριάς, αποθέσεων. Τοποθετείται στην κάνη ψεκασμού στη θέση του ακροφυσίου υψηλής πίεσης. Με έλεγχο της ροής του λειαντικού μέσου	<input type="checkbox"/>
Εξάρτημα υγρής αμμοβολής χωρίς έλεγχο ροής (δεν περιλαμβάνονται ακροφύσια)	136	4.115-006.0	Προσθέτει λειαντικό μέσο στη ρίψη υψηλής πίεσης. Για την αφαίρεση χρώματος, σκουριάς, αποθέσεων. Τοποθετείται στην κάνη ψεκασμού στη θέση του ακροφυσίου υψηλής πίεσης. Χωρίς έλεγχο της ροής του λειαντικού μέσου	<input type="checkbox"/>
Πακέτο ακροφυσίων για υδραμμοβολή				
Πακέτο ακροφυσίων TR σετ υγρής δέσμης 0040	137	2.112-019.0	Κιτ ακροφυσίου με ακροφύσιο υγρής αμμοβολής και επίθεμα ακροφυσίου (για συγκεκριμένο τύπο). Για βέλτιστη απόδοση του εξαρτήματος υγρής αμμοβολής Kärcher. Μόνο σε συνδυασμό με το εξάρτημα υγρής αμμοβολής 4.115-000.0 4.115-006.0.	<input type="checkbox"/>
Ακροφύσιο καρβιδίου του βορίου				
Ακροφύσιο από βόριο καρβιδίου, για μηχανήματα έως 1.000 λίτρα/ώρα	138	6.415-084.0	(Επιπλέον των πακέτων ακροφυσίων. Ιδιαίτερα ανθεκτικό ακροφύσιο για συνεχή λειτουργία)	<input type="checkbox"/>
ΚΑΘΑΡΙΣΜΟΣ ΒΑΡΕΛΙΩΝ ΚΑΙ ΔΕΞΑΜΕΝΩΝ				
Βαρελοκαθαριστής BC 14/12				
Σύστημα καθαρισμού βαρελιών BC 14/12 C	139	2.112-020.0	Το σύστημα καθαρισμού βαρελιών BC 14/12 είναι μια συσκευή ψεκασμού για τον καθαρισμό του εσωτερικού δοχείων και βαρελιών – ιδίως δρύνων βαρελιών χωρητικότητας 225 έως 600 λίτρων.	<input type="checkbox"/>
ΣΥΝΔΕΣΗ ΝΕΡΟΥ				
Σύνδεσμος Geka				
Σύνδεσμος Geka με ρουζούνι σωλήνα, R 1/2"	140	6.388-461.0	Με επένδυση εύκαμπτου σωλήνα	<input type="checkbox"/>

Διαθέσιμα εξαρτήματα

ΕΞΑΡΤΗΜΑΤΑ ΓΙΑ HD 6/16-4M 1.524-940.0



	Αριθμός παραγγελίας	Περιγραφή		
ΣΥΝΔΕΣΗ ΝΕΡΟΥ				
Σύνδεσμος Geka				
Σύνδεσμος Geka με ρουζούνι σωλήνα, R 3/4"	141	6.388-455.0	Με επένδυση εύκαμπτου σωλήνα	<input type="checkbox"/>
Σύνδεσμος Geka με ρουζούνι σωλήνα, R 1"	142	6.388-465.0	με ρουζούνι σωλήνα	<input type="checkbox"/>
Σύνδεσμος Geka με εσωτερικό σπείρωμα, R 3/4"	143	6.388-473.0	Με θηλυκό σπείρωμα	<input type="checkbox"/>
Φίλτρο αναρρόφησης				
Φίλτρο αναρρόφησης νερού	144	6.414-956.0	Κατάλληλος για λιμούλες, δεξαμενές αποθήκευσης ή παρόμοια αντικείμενα, με περίβλημα φίλτρου από πολυαμίδιο, σήτα από ανοξείδωτο χάλυβα, πλέγμα 800 μm, σύνδεση R 3/4" και R 1" χωρίς βαλβίδα αντεπιστροφής	<input type="checkbox"/>
Φίλτρο αναρρόφησης με βαλβίδα ελέγχου	145	4.730-012.0	Με / χωρίς ανεπίστροφη βαλβίδα, ορειχάλκινη	<input type="checkbox"/>
Φίλτρο νερού με λεπτό πλέγμα				
Λεπτό φίλτρο νερού, 25 μm, γενικής χρήσης	146	2.637-020.0	Λεπτό φίλτρο νερού, μέγεθος πλέγματος 25 μm, μέγιστη θερμοκρασία 50 °C. Προστατεύει το μηχανήμα από τα σωματίδια ρύπων που περιέχει το νερό. Παροχή νερού έως 1.200 l/h. Σύνδεσμος 3/4", με προσαρμογέα 1".	<input type="checkbox"/>
Λεπτό φίλτρο νερού, με αντάπτορα	147	4.730-102.0	Τοποθετείται στην είσοδο του μηχανήματος, 80 mm	<input type="checkbox"/>
Εύκαμπτος σωλήνας παροχής νερού				
Σωλήνας παροχής νερού	148	4.440-207.0	ID 19 R1"/R 3/4" – έως 85°C – για λειτουργία αναρρόφησης	<input type="checkbox"/>
ΒΟΥΡΤΣΕΣ ΠΛΥΣΗΣ				
Αποσπώμενη βούρτσα πλύσης				
Κουμπωτή βούρτσα πλύσης	149	4.113-001.0	Για γενικό καθαρισμό όλων των επιφανειών Συνδέεται απευθείας με την κάνη ψεκασμού. Σύνδεση M 18 x 1,5	<input type="checkbox"/>
	150	4.762-497.0	Η κεφαλή πλύσης τοποθετείται απευθείας στα νέα διπλά και τριπλά ακροφύσια της συσκευής με σφιγκτήρες.	<input type="checkbox"/>
Περιστρεφόμενη βούρτσα πλύσης				
Περιστροφική βούρτσα πλύσης	151	4.113-004.0	Η περιστρεφόμενη βούρτσα πλύσης αφαιρεί απαλά το λεπτό στρώμα ρύπων και καυσαερίων από κάθε επιφάνεια. Ανθεκτική σε θερμοκρασία έως 60°C. (M 18 x 1,5, επίθεμα βούρτσας με δυνατότητα αντικατάστασης).	<input type="checkbox"/>
	152	4.113-003.0	Με δέσμη νερού. Αφαιρεί απαλά το λεπτό στρώμα ρύπων και καυσαερίων από οποιαδήποτε επιφάνεια. Ανθεκτική σε θερμοκρασία έως 60°C, M 18 x 1,5, (επίθεμα βούρτσας με δυνατότητα αντικατάστασης).	<input type="checkbox"/>

Διαθέσιμα εξαρτήματα