

IVR 40/30 PF

Βιομηχανική σκούπα IVR 40/30 με πλευρικό φυσητήρα καναλιού υψηλής ποιότητας και φίλτρο τσέπης. Ιδανικό για μεγάλα διαστήματα λειτουργίας και λεπτή σκόνη σε χώρους παραγωγής..



Made in Germany



0-24 h



Αριθμός παραγγελίας

9.986-067.0

- Σύστημα προδιαχωρισμού με κυκλωνισμό
- Απόσβεση ήχου
- Ασφαλής αποθήκευση αξεσουάρ

Τεχνικά Στοιχεία

4054278030081

Τρέχων τύπος	Ph / V / Hz	3 / 400 / 50
Ποσότητα αέρα	l/s / m³/h	88 / 315
Αναρρόφηση	mbar / kPa	260 / 26
Χωρητικότητα κάδου	l	40
Υλικό κάδου		Μέταλλο
Ονομαστική ισχύς εισόδου	kW	3
Είδος ρύπων		Ηλεκτροκίνητο
Επιφάνειες φίλτρου	m²	1,75
Ονομαστική διάμετρος σύνδεσης		ID 50
Ονομαστική διάμετρος αξεσουάρ		ID 50 / ID 40
Στάθμη ηχητικής πίεσης	dB(A)	62
Βάρος χωρίς τα εξαρτήματα	kg	128
Βάρος συμπεριλαμβανόμενης η συσκευασίας	kg	128
Διαστάσεις (L x W x H)	mm	855 x 715 x 1530

Εξοπλισμός

Φίλτρα	φίλτρο
Δευτερεύον φίλτρο	■
Αξεσουάρ που περιλαμβάνονται στα παραδοτέα	Όχι
Άδειασμα κάδου	Σύστημα τρόλεϊ

■ Περιλαμβάνεται στη συσκευασία



Σύστημα προδιαχωρισμού με κυκλωνισμό

- Μειώνει το κόστος χάρη στην προστασία του φίλτρου και στην παρατεταμένη διάρκεια ζωής.
- Αυξάνει τις επιλογές χρήσης.

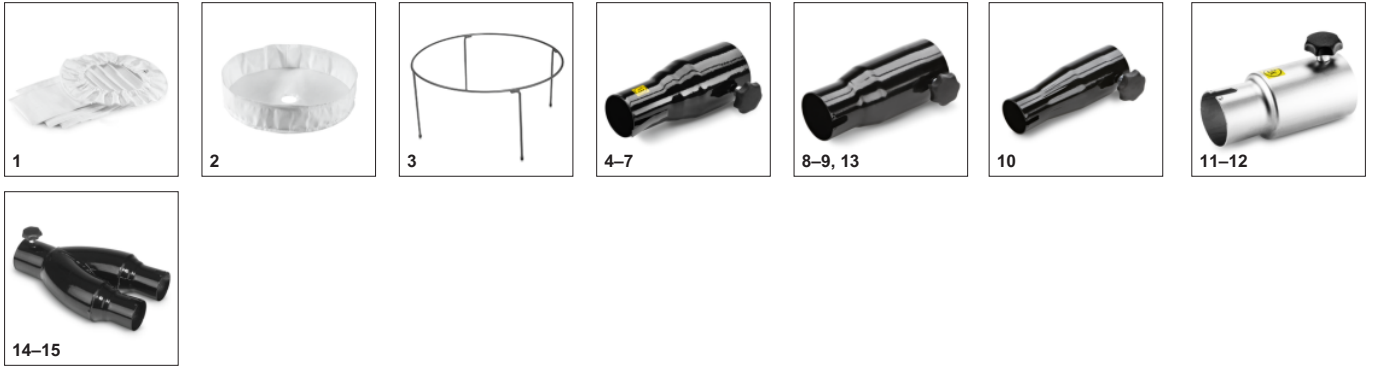
Στιβαρά υλικά κατασκευής και σχεδιασμός κατάλληλος για βιομηχανικούς σκοπούς

- Ιδανικό για χρήση στη βιομηχανία επεξεργασίας μετάλλων
- Πάχος υλικού 1,25 mm και βέλτιστη ποιότητα κατασκευής για μεγάλη διάρκεια ζωής.
- Επίσης κατάλληλο για αναρρόφηση λειαντικού υλικού.

Ανεκτός θόρυβος λειτουργίας

- Χάρη στους σιγαστήρες στους σωλήνες εκκένωσης, ακόμη και με υψηλή ισχύ αναρρόφησης.

ΕΞΑΡΤΗΜΑΤΑ ΓΙΑ IVR 40/30 PF 9.986-067.0



	Αριθμός παραγγελίας	Περιγραφή		
ΦΙΛΤΡΑ				
Pocket- / Star φίλτρα				
Φίλτρο τσέπης	1	9.981-681.0	Ηλεκτρικά αγωγίμο πανί φίλτρου για σκόνη κατηγορίας M με διάμετρο 517 mm και επιφάνεια φίλτρου που ισούται με 1,75 m ² .	<input checked="" type="checkbox"/>
Φίλτρα επιφανειών				
Flat filter antistatic 0,45 m ² Kat. "L"	2	9.980-180.0	Επίπεδο φίλτρο για σκόνη κατηγορίας L με διάμετρο 470 mm. Ηλεκτρικά αγωγίμο και επιφάνεια φίλτρου 0,45 m ² .	<input type="checkbox"/>
ΣΥΣΤΗΜΑ ΑΔΕΙΑΣΜΑΤΟΣ				
Θήκες συγκράτησης για σακούλες απόρριψης				
Blank holder for round bottom bag 30L	3	9.980-126.0	Αποτρέπει την αναρρόφηση της άδειας σακούλας κατά τη λειτουργία του σκουπίσματος. Θήκη συγκράτησης για σακούλα με στρογγυλή βάση (30 l).	<input type="checkbox"/>
ΑΝΤΑΠΤΟΡΕΣ / ΜΕΙΩΤΗΡΕΣ / ΔΙΑΝΟΜΕΙΣ				
Αντάπτορας εξαρτημάτων				
Adapter DN50/DN51	4	9.989-603.0	Αντάπτορας από χάλυβα για σύνδεση DN 50 έως DN 51. Ηλεκτρικά αγωγίμος.	<input type="checkbox"/>
Adapter DN51/DN50	5	9.989-601.0	Αντάπτορας από χάλυβα για σύνδεση DN 51 έως DN 50. Ηλεκτρικά αγωγίμος.	<input type="checkbox"/>
Adapter DN50/DN61	6	9.989-602.0	Αντάπτορας από χάλυβα για σύνδεση DN 50 έως DN 61. Ηλεκτρικά αγωγίμος.	<input type="checkbox"/>
Adapter DN61/DN50	7	9.989-604.0	Αντάπτορας από χάλυβα για σύνδεση DN 61 έως DN 50. Ηλεκτρικά αγωγίμος.	<input type="checkbox"/>
Μειωτήρες				
Reducer DN 70/DN 50 (SBG)	8	9.977-772.0		<input type="checkbox"/>
Reducer DN70/DN40	9	9.989-690.0	Ηλεκτρικά αγωγίμος μειωτήρας από χάλυβα για μείωση από DN 70 έως DN 40.	<input type="checkbox"/>
Μείωση DN50 σε DN40	10	9.981-231.0	Μειωτήρας από DN 50 σε DN 40. Υλικό: Χάλυβας. Ηλεκτρικά αγωγίμος.	<input type="checkbox"/>
Reducer V2A DN72 auf DN52	11	9.989-712.0		<input type="checkbox"/>
Reducer V2A DN70/DN40	12	9.989-713.0		<input type="checkbox"/>
Αποστάτες				
Επέκταση DN50 σε DN70	13	9.981-921.0	Μειωτήρας από εξωτερικό κώνο DN 50 σε εξωτερικό κώνο DN 70. Υλικό: Χάλυβας. Ηλεκτρικά αγωγίμος.	<input type="checkbox"/>
Διανομείς				
Διανομέας DN70/DN50/DN50	14	9.989-611.0	Ηλεκτρικά αγωγίμη ένωση από χάλυβα, DN 70/DN 50 / DN 50.	<input type="checkbox"/>

■ Περιλαμβάνεται στη συσκευασία □ Διαθέσιμα εξαρτήματα

ΕΞΑΡΤΗΜΑΤΑ ΓΙΑ IVR 40/30 PF 9.986-067.0



14-15



16-17, 19-20,
178-183



18, 21



22-23, 25-26



24, 27



28-29

	Αριθμός παραγγελίας	Περιγραφή	
ΑΝΤΑΠΤΟΡΕΣ / ΜΕΙΩΤΗΡΕΣ / ΔΙΑΝΟΜΕΙΣ			
Διανομείς			
Ανάπτορας σε σχήμα Y ID 52 σε 2 x ID 42	15	9.981-149.0	Αγωγός εύκαμπτου σωλήνα ID 50/40/40, εξωτερική κωνική οπή ID 50 στο 2 x εσωτερική οπή ID 40.
ΛΑΣΤΙΧΑ			
PVC			
Εύκαμπτος σωλήνας PVC DN50 3 m	16	9.989-615.0	Ηλεκτρικά αγωγίμος εύκαμπτος σωλήνας PVC, DN 50. Ανθεκτικός σε θερμοκρασία έως 85°C. Μήκος: 3 m.
Εύκαμπτος σωλήνας PVC DN50 5 m	17	9.989-616.0	Ηλεκτρικά αγωγίμος εύκαμπτος σωλήνας PVC, DN 50. Ανθεκτικός σε θερμοκρασία έως 85°C. Μήκος: 5 m.
Εύκαμπτος σωλήνας χωρίς σύνδεση PVC DN50 15 m	18	9.989-634.0	Εύκαμπτος σωλήνας PVC χωρίς ανάπτορα βρύσης, DN 50. Ηλεκτρικά αγωγίμος και ανθεκτικός σε θερμοκρασίες έως 85 °C. Μήκος: 15 m.
Εύκαμπτος σωλήνας PVC DN70 3 m	19	9.989-635.0	Ηλεκτρικά αγωγίμος εύκαμπτος σωλήνας PVC, DN 70. Ανθεκτικός σε θερμοκρασία έως 85°C. Μήκος: 3 m.
Εύκαμπτος σωλήνας PVC DN70 5 m	20	9.989-643.0	Εύκαμπτος σωλήνας PVC, DN 70. Ανθεκτικός σε θερμοκρασίες έως 85 °C και ηλεκτρικά αγωγίμος. Μήκος: 5 m.
Εύκαμπτος σωλήνας χωρίς σύνδεση PVC DN70 15 m	21	9.989-636.0	Εύκαμπτος σωλήνας PVC χωρίς ανάπτορα βρύσης, DN 70. Ηλεκτρικά αγωγίμος και ανθεκτικός σε θερμοκρασίες έως 85 °C. Μήκος: 15 m.
EVA			
Σωλήνας προέκτασης EVA el. DN52 3 μ.	22	9.988-090.0	Ηλεκτρικά αγωγίμος εύκαμπτος σωλήνας με NW50. Κατάλληλος για θερμοκρασίες έως 65°C. Μήκος: 3 m.
Σωλήνας προέκτασης EVA el. DN52 5 μ.	23	9.988-091.0	
Εύκαμπτος σωλήνας χωρίς σύνδεση EVA DN50 15 m	24	9.989-631.0	Εύκαμπτος σωλήνας EVA χωρίς ανάπτορα βρύσης, DN 50. Ηλεκτρικά αγωγίμος και ανθεκτικός σε θερμοκρασίες έως 65 °C. Μήκος: 15 m.
Εύκαμπτος σωλήνας EVA DN70 3 m	25	9.989-613.0	Ηλεκτρικά αγωγίμος εύκαμπτος σωλήνας EVA, DN 70. Ανθεκτικός σε θερμοκρασία έως 65°C. Μήκος: 3 m.
Εύκαμπτος σωλήνας EVA DN70 5 m	26	9.989-624.0	Ηλεκτρικά αγωγίμος εύκαμπτος σωλήνας EVA, DN 70. Ανθεκτικός σε θερμοκρασία έως 65°C. Μήκος: 5 m.
Εύκαμπτος σωλήνας χωρίς σύνδεση EVA DN70 15 m	27	9.989-632.0	Εύκαμπτος σωλήνας EVA χωρίς ανάπτορα βρύσης, DN 70. Ηλεκτρικά αγωγίμος και ανθεκτικός σε θερμοκρασίες έως 65 °C. Μήκος: 15 m.
ME			
Κιτ σύνδεσης εύκαμπτου σωλήνα DN50	28	9.989-628.0	Κιτ σύνδεσης εύκαμπτου σωλήνα πολλών τμημάτων, DN 50.

■ Περιλαμβάνεται στη συσκευασία □ Διαθέσιμα εξαρτήματα

ΕΞΑΡΤΗΜΑΤΑ ΓΙΑ IVR 40/30 PF 9.986-067.0



28–29



30–31, 33–34,
184–189



32, 35



37, 39–40, 190–193



38, 41



42

	Αριθμός παραγγελίας	Περιγραφή	
ΛΑΣΤΙΧΑ			
ME			
Κιτ σύνδεσης εύκαμπτου σωλήνα DN70	29	9.989-629.0	Κιτ σύνδεσης εύκαμπτου σωλήνα πολλών τμημάτων, DN 70.
PU			
Εύκαμπτος σωλήνας PU DN50 3 m	30	9.989-619.0	Ανθεκτικός στο λάδι, ηλεκτρικά αγώγιμος εύκαμπτος σωλήνας PU, DN 50. Κατάλληλος για λειαντικά μέσα αναρρόφησης και ανθεκτικός σε θερμοκρασίες έως 80 °C. Μήκος: 3 m.
Εύκαμπτος σωλήνας PU DN50 5 m	31	9.989-620.0	Ανθεκτικός στο λάδι, ηλεκτρικά αγώγιμος εύκαμπτος σωλήνας PU, DN 50. Κατάλληλος για λειαντικά μέσα αναρρόφησης και ανθεκτικός σε θερμοκρασίες έως 80 °C. Μήκος: 5 m.
Εύκαμπτος σωλήνας χωρίς σύνδεση PU DN50 15 m	32	9.989-638.0	Εύκαμπτος σωλήνας PU χωρίς αντάπτορα βρύσης, DN 50. Ηλεκτρικά αγώγιμος και ανθεκτικός σε θερμοκρασίες έως 80 °C. Μήκος: 15 m.
Εύκαμπτος σωλήνας PU DN70 3 m	33	9.989-644.0	Ανθεκτικός στο λάδι, ηλεκτρικά αγώγιμος εύκαμπτος σωλήνας PU, DN 70. Ανθεκτικός σε θερμοκρασίες έως 80 °C, κατάλληλος για λειαντικά μέσα αναρρόφησης. Μήκος: 3 m.
Εύκαμπτος σωλήνας PU DN70 5 m	34	9.989-645.0	Ανθεκτικός στο λάδι, ηλεκτρικά αγώγιμος εύκαμπτος σωλήνας PU, DN 70. Ανθεκτικός σε θερμοκρασίες έως 80 °C, κατάλληλος για λειαντικά μέσα αναρρόφησης. Μήκος: 5 m.
Εύκαμπτος σωλήνας χωρίς σύνδεση PU DN70 15 m	35	9.989-639.0	Εύκαμπτος σωλήνας PU χωρίς αντάπτορα βρύσης, DN 70. Ηλεκτρικά αγώγιμος και ανθεκτικός σε θερμοκρασίες έως 85 °C. Μήκος: 15 m.
ME-PU			
Εύκαμπτος σωλήνας ME-PU DN50 3 m	36	9.989-623.0	Ηλεκτρικά αγώγιμος, ανθεκτικός στο λάδι εύκαμπτος σωλήνας ME-PU, DN 50. Κατάλληλος για λειαντικά μέσα αναρρόφησης και ανθεκτικός σε θερμοκρασίες έως 110 °C. Μήκος: 3 m.
Εύκαμπτος σωλήνας ME-PU DN50 5 m	37	9.989-625.0	Ηλεκτρικά αγώγιμος, ανθεκτικός στο λάδι εύκαμπτος σωλήνας ME-PU, DN 50. Κατάλληλος για λειαντικά μέσα αναρρόφησης και ανθεκτικός σε θερμοκρασίες έως 110 °C. Μήκος: 5 m.
Εύκαμπτος σωλήνας χωρίς σύνδεση ME-PU DN50 15 m	38	9.989-641.0	Ηλεκτρικά αγώγιμος, ανθεκτικός στο λάδι εύκαμπτος σωλήνας ME-PU χωρίς αντάπτορα βρύσης, DN 50. Κατάλληλος για λειαντικά μέσα αναρρόφησης και ανθεκτικός σε θερμοκρασίες έως 110 °C. Μήκος: 15 m.
Εύκαμπτος σωλήνας ME-PU DN70 3 m	39	9.989-646.0	Ανθεκτικός στο λάδι, ηλεκτρικά αγώγιμος εύκαμπτος σωλήνας ME-PU, DN 70. Ανθεκτικός σε θερμοκρασίες έως 110 °C, κατάλληλος για λειαντικά μέσα αναρρόφησης. Μήκος: 3 m.
Εύκαμπτος σωλήνας ME-PU DN70 5 m	40	9.989-648.0	Ανθεκτικός στο λάδι, ηλεκτρικά αγώγιμος εύκαμπτος σωλήνας ME-PU, DN 70. Ανθεκτικός σε θερμοκρασίες έως 110 °C, κατάλληλος για λειαντικά μέσα αναρρόφησης. Μήκος: 5 m.
Εύκαμπτος σωλήνας χωρίς σύνδεση ME-PU DN70 15 m	41	9.989-642.0	Ηλεκτρικά αγώγιμος, ανθεκτικός στο λάδι εύκαμπτος σωλήνας ME-PU χωρίς αντάπτορα βρύσης, DN 70. Κατάλληλος για λειαντικά μέσα αναρρόφησης και ανθεκτικός σε θερμοκρασίες έως 110 °C. Μήκος: 15 m.
ΛΑΒΉΣ			
Χειρολαβή 45°, DN 52 χωρίς αστεροειδή λαβή	42	9.977-678.0	Ηλεκτρικά αγώγιμη και κυρτή λαβή 45° από ανοξείδωτο ατσάλι. Εσωτερικός κώνος DN 50.

Διαθέσιμα εξαρτήματα

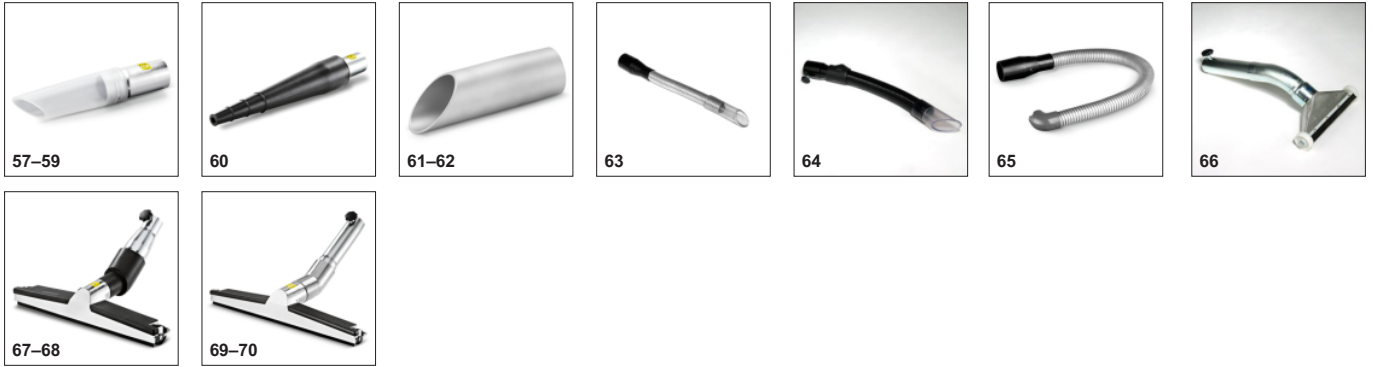
ΕΞΑΡΤΗΜΑΤΑ ΓΙΑ IVR 40/30 PF 9.986-067.0



	Αριθμός παραγγελίας	Περιγραφή	
ΛΑΒΈΣ			
Χειρολαβή, κυρτή, 45°, DN 72	43	9.977-677.0	<input type="checkbox"/>
Χειρολαβή, κυρτή, από ανοξείδωτο χάλυβα 45°IK	44	9.988-111.0	Κυρτή και ηλεκτρικά αγωγή λαβή από ανοξείδωτο ασάλι. Γωνία 45°, εσωτερικός κώνος NW 50.
Γωνία από αλουμίνιο 45° DN40	45	9.989-544.0	Κυρτή λαβή 45° από αλουμίνιο, DN 40.
Γωνία από αλουμίνιο 45° DN50	46	9.989-547.0	Λαβή με γωνία 45°. Κατασκευασμένη από αλουμίνιο, DN 50.
ΣΩΛΗΝΕΣ ΑΝΑΡΡΟΦΗΣΗΣ			
Σωλήνας προέκτασης 850mm DN 50, SBG	47	9.977-531.0	Σωλήνα προέκτασης μήκους 850 mm από χάλυβα. Ηλεκτρικά αγωγίμος και με εσωτερικό κώνο, DN 50.
Σωλήνας αναρρόφησης, βιδωτή σύνδεση	48	9.981-910.0	Σωλήνας αναρρόφησης ID 72, μήκος σωλήνα ID 750 mm. Για σύνδεση με τον εύκαμπτο σωλήνα και τη σύνδεση-καμπύλη ID 72 (6.902-203.0).
Σωλήνας προέκτασης από ανοξείδωτο χάλυβα DN50 US	49	9.989-038.0	Σωλήνας προέκτασης από ανοξείδωτο ασάλι, ηλεκτρικά αγωγίμος, NW 50. Μήκος: 1.500 mm.
Χειρολαβή, κυρτή, από ανοξείδωτο χάλυβα 45°IK D	50	9.989-035.0	Κυρτός και ηλεκτρικά αγωγίμος σωλήνας προέκτασης από ανοξείδωτο ασάλι. Γωνία 45°, εσωτερικός κώνος NW 50.
Σωλήνας προέκτασης από ανοξείδωτο χάλυβα DN40 US	51	9.989-039.0	Σωλήνας προέκτασης από ανοξείδωτο ασάλι, ηλεκτρικά αγωγίμος, NW 40. Μήκος: 850 mm.
Σωλήνας προέκτασης από ανοξείδωτο χάλυβα DN50 IK,	52	9.988-114.0	Ηλεκτρικά αγωγίμος σωλήνας προέκτασης από ανοξείδωτο ασάλι. Εσωτερικός κώνος NW 50.
Σωλήνας αναρρόφησης από άνθρακα 1500mm DN40	53	9.989-552.0	Πολύ ελαφρύς σωλήνας προέκτασης από άνθρακα, ηλεκτρικά αγωγίμος DN 40. Μήκος: 1.500 mm.
Σωλήνας αναρρόφησης από άνθρακα 1500mm DN50	54	9.989-553.0	Ηλεκτρικά αγωγίμος, πολύ ελαφρύς σωλήνας προέκτασης από άνθρακα. Εσωτερικός κώνος DN 50, μήκος 1500 mm.
ΑΚΡΟΦΎΣΙΑ			
Standard ακροφύσια			
Βασικό ακροφύσιο PVC DN50	55	9.989-673.0	Ηλεκτρικά αγωγίμο βασικό ακροφύσιο PVC. DN 50.
Βασικό ακροφύσιο PVC DN70	56	9.989-676.0	Ηλεκτρικά αγωγίμο βασικό ακροφύσιο PVC. DN 70.

Διαθέσιμα εξαρτήματα

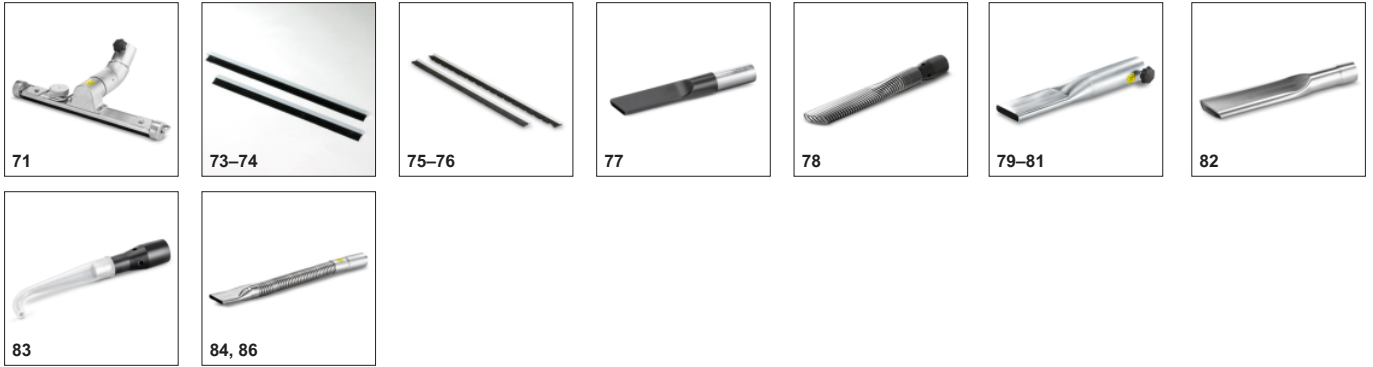
ΕΞΑΡΤΗΜΑΤΑ ΓΙΑ IVR 40/30 PF 9.986-067.0



	Αριθμός παραγγελίας	Περιγραφή	
ΑΚΡΟΦΥΣΙΑ			
Standard ακροφύσια			
Ακροφύσιο, ελαστικό, σιλκόνη, DN42	57 9.988-401.0	Ελαστικό βασικό ακροφύσιο από σιλκόνη, εσωτερικός κώνος DN 40.	<input type="checkbox"/>
Ακροφύσιο, ελαστικό, σιλκόνη, DN52	58 9.988-402.0		<input type="checkbox"/>
Βασικό ακροφύσιο, σιλκόνη, PVC DN70	59 9.989-672.0	Ηλεκτρικά αγώγιμο βασικό ακροφύσιο σιλκόνης, DN 70.	<input type="checkbox"/>
Βασικό ακροφύσιο, τεμαχίσιο καουτσούκ, DN50	60 9.989-675.0	Βασικό ακροφύσιο, ηλεκτρικά αγώγιμο, από τεμαχίσιο καουτσούκ, DN 50.	<input type="checkbox"/>
Βασικό ακροφύσιο από αλουμίνιο DN50	61 9.980-749.0	Διαγώνιο ακροφύσιο από ανοδιωμένο αλουμίνιο, ηλεκτρικά αγώγιμο, DN 50.	<input type="checkbox"/>
Standard nozzle Alu DN70	62 9.989-663.0	Βασικό ακροφύσιο από αλουμίνιο. Ηλεκτρικά αγώγιμος, DN 70.	<input type="checkbox"/>
Standard ακροφύσια καμπύλιμα			
Ακροφύσιο, με επίστρωση ψευδάργυρου, εύκαμπτο, με άκρη από καουτσούκ	63 9.981-421.0	Στρογγυλό ακροφύσιο, επιψευδαργυρωμένος χάλυβας, ευέλικτο, με άκρη από καουτσούκ DN 30.	<input type="checkbox"/>
Βασικό ακροφύσιο εύκαμπτο PVC DN70	64 9.981-422.0	Ελαστικό, ηλεκτρικά αγώγιμο βασικό ακροφύσιο, DN 70, με στόμιο από καουτσούκ.	<input type="checkbox"/>
Βασικό ακροφύσιο, εύκαμπτο, με γωνία 90° PP DN50	65 9.981-430.0	Ελαστικό, ηλεκτρικά αγώγιμο ακροφύσιο με γωνία, DN 50, μήκος: 800 mm.	<input type="checkbox"/>
Ακροφύσια δαπέδου			
Ακροφύσιο δαπέδου από αλουμίνιο, 200 χιλ. DN50	66 9.981-426.0	Ακροφύσιο δαπέδου, DN 50, με πλάτος αναρρόφησης 200 mm.	<input type="checkbox"/>
Floor nozzle Alu 370 mm DN50	67 9.989-664.0	Ακροφύσιο δαπέδου, 370 mm, κατασκευασμένο από αλουμίνιο. Ηλεκτρικά αγώγιμος, DN 50.	<input type="checkbox"/>
Multi-purpose nozzle 370mm el. leit., DN	68 9.987-612.0	Ηλεκτρικά αγώγιμο ακροφύσιο δαπέδου πολλαπλών χρήσεων, πλάτος 370 mm, DN 50.	<input type="checkbox"/>
Floor nozzle Alu 500 mm DN50	69 9.989-684.0	Ακροφύσιο δαπέδου, 500 mm, κατασκευασμένο από αλουμίνιο. Ηλεκτρικά αγώγιμος, DN 50.	<input type="checkbox"/>
Ακροφύσιο δαπέδου από αλουμίνιο, el, 500 mm DN50	70 9.981-925.0	Ακροφύσιο δαπέδου με πλάτος αναρρόφησης 500 mm και άρθρωση, DN 50, ηλεκτρικά αγώγιμο.	<input type="checkbox"/>

Διαθέσιμα εξαρτήματα

ΕΞΑΡΤΗΜΑΤΑ ΓΙΑ IVR 40/30 PF 9.986-067.0



	Αριθμός παραγγελίας	Περιγραφή		
ΑΚΡΟΦΥΣΙΑ				
Ακροφύσια δαπέδου				
Multi-purpose nozzle 370mm el. leit., DN	71	9.988-115.0	Ακροφύσιο δαπέδου (370 mm) από ανοξείδωτο ατσάλι, ηλεκτρικά αγώγιμο, DN 50.	<input type="checkbox"/>
Ταινία από καουτσούκ, ανθεκτική στο λάδι για ακροφύσιο δαπέδου 220 mm	72	9.981-923.0	Μάκτρο με πλαστική ταινία για το ακροφύσιο δαπέδου, πλάτος 220 mm.	<input type="checkbox"/>
Rubber lips with molding 370mm	73	9.981-914.0	Μάκτρο με διαμορφωμένη ταινία για το ακροφύσιο δαπέδου, πλάτος 370 mm.	<input type="checkbox"/>
Ταινία από καουτσούκ για ακροφύσιο δαπέδου, 500 mm	74	9.981-915.0	Ανθεκτικό στο λάδι μάκτρο με διαμορφωμένη ταινία για το ακροφύσιο δαπέδου, πλάτος 500 mm.	<input type="checkbox"/>
Bürstenleiste Satz elektr. leitend, für	75	9.984-939.0	Ηλεκτρικά αγώγιμο μάκτρο για το ακροφύσιο δαπέδου, πλάτος 370 mm.	<input type="checkbox"/>
Ενθέματα βούρτσας για ακροφύσιο δαπέδου, 500 mm	76	9.980-764.0	Σετ ταινιών βούρτσας για ακροφύσιο δαπέδου πλάτους 500 mm, με διαμορφωμένη ταινία.	<input type="checkbox"/>
Ακροφύσια σχισμών				
Υποδοχή επίπεδου ακροφυσίου DN50	77	9.988-117.0	Ηλεκτρικά αγώγιμο, επίπεδο ακροφύσιο πολλαπλών εφαρμογών για εσοχές, πλαστικό, DN 52.	<input type="checkbox"/>
Ακροφύσιο για εσοχές PU 22 mm × 175 mm DN50	78	9.981-482.0	Ακροφύσιο για εσοχές από PU, DN 50.	<input type="checkbox"/>
Ακροφύσιο για εσοχές 18 mm × 120 mm DN50	79	9.981-442.0	Ηλεκτρικά αγώγιμο ακροφύσιο για εσοχές από χαλύβδινο φύλλο, DN 50, με πλάτος σχισμής 17 mm.	<input type="checkbox"/>
Ακροφύσιο για εσοχές 25 mm × 120 mm DN50	80	9.981-465.0	Ηλεκτρικά αγώγιμο ακροφύσιο για εσοχές από χαλύβδινο φύλλο, DN 50, με πλάτος σχισμής 25 mm.	<input type="checkbox"/>
Ακροφύσιο για εσοχές 28 mm × 120 mm DN70	81	9.981-444.0	Ηλεκτρικά αγώγιμο ακροφύσιο για εσοχές από χαλύβδινο φύλλο, DN 70, με πλάτος σχισμής 30 mm.	<input type="checkbox"/>
Ακροφύσιο για εσοχές, ακροφύσιο για σχισμές V2A AK DN50	82	9.988-123.0	Ακροφύσιο για εσοχές από ανοξείδωτο ατσάλι, DN 42, κατάλληλο για χρήση με τρόφιμα.	<input type="checkbox"/>
Ακροφύσια σχισμών καμπύλιμα				
Ακροφύσιο Langschaft Silikon DN52	83	9.988-403.0	Ελαστικό ακροφύσιο για εσοχές, από σιλικόνη, DN 50.	<input type="checkbox"/>
Ακροφύσιο για εσοχές, καμπύλιμο 11 mm × 5	84	9.989-681.0	Ηλεκτρικά αγώγιμο και ελαστικό ακροφύσιο για εσοχές, 11 × 58 mm.	<input type="checkbox"/>

Διαθέσιμα εξαρτήματα

ΕΞΑΡΤΗΜΑΤΑ ΓΙΑ IVR 40/30 PF 9.986-067.0



	Αριθμός παραγγελίας	Περιγραφή	
ΑΚΡΟΦΥΣΙΑ			
Ακροφύσια σχισμών καμπύλιμα			
Ελαστικό ακροφύσιο για εσοχές 12 mm × 45 mm DN50	85	9.981-424.0	Ελαστικό, ηλεκτρικά αγώγιμο γαλβανιζέ ακροφύσιο για εσοχές, DN 50, με πλάτος σχισμής 13 mm. <input type="checkbox"/>
Υποδοχή εύκαμπτου ακροφυσίου DN 50, 20 χιλ.	86	9.981-425.0	Ακροφύσιο για εσοχές, επιψευδαργυρωμένος χάλυβας, ευέλικτο, πλάτος σχισμής 20 mm. <input type="checkbox"/>
Ακροφύσια επιφανειών			
Ακροφύσιο με συνδετικό τεμάχιο 90° DN50	87	9.988-119.0	Ηλεκτρικά αγώγιμο ακροφύσιο από καουτσούκ, με γωνία, DN 50, κατάλληλο για χρήση με τρόφιμα. <input type="checkbox"/>
Ακροφύσιο επιφάνειας, αλουμίνιο 150 mm DN50	88	9.989-665.0	Ακροφύσιο επιφάνειας, 150 mm, κατασκευασμένο από αλουμίνιο. DN 50. <input type="checkbox"/>
Ακροφύσια για υγρά			
Ακροφύσιο για υγρά 900 mm DN50	89	9.981-427.0	Ακροφύσιο τύπου bypass, DN 50, συνολικό μήκος: 1000 mm. <input type="checkbox"/>
Ακροφύσια για τυφλές οπές			
Ακροφύσιο με τυφλή οπή DN40	90	9.989-671.0	Κυρτό ακροφύσιο με τυφλή οπή 90° και διάμετρο 60 mm. <input type="checkbox"/>
Ακροφύσιο με τυφλή οπή, καμπύλο 60° DN40	91	9.989-669.0	Κυρτό ακροφύσιο με τυφλή οπή 90° και διάμετρο 48 mm. DN 40. <input type="checkbox"/>
Ακροφύσιο με τυφλή οπή, καμπύλο 90° DN40	92	9.989-667.0	Κυρτό ακροφύσιο με τυφλή οπή 90° και διάμετρο 60 mm. DN 40. <input type="checkbox"/>
Ακροφύσιο με τυφλή οπή, καμπύλο 90° 200	93	9.989-670.0	Κυρτό ακροφύσιο με τυφλή οπή 90° και διάμετρο 48 mm. DN 40. <input type="checkbox"/>
ΒΟΥΡΤΣΕΣ			
Standard βούρτσες			
Βασική βούρτσα 40 mm DN50	94	9.981-432.0	Επίπεδο ακροφύσιο βούρτσας DN 50. <input type="checkbox"/>
Εργαλείο χειρός αναρρόφησης - βούρτσα			
Βούρτσα ø82 mm DN50	95	9.989-608.0	Ηλεκτρικά αγώγιμο άκρο βούρτσας με διάμετρο 82 mm. DN 50. <input type="checkbox"/>
Βούρτσες επιφανειών			
Βούρτσα αναρρόφησης	96	9.981-912.0	Βούρτσα αναρρόφησης, 300 mm, με σύνδεση γωνίας 45°, με κοχλία αστεράκι, από φυσική τρίχα αλόγου. <input type="checkbox"/>
ΠΡΟΔΙΑΧΩΡΙΣΤΕΣ			
Προδιαχωριστής			
Διάταξη προδιαλογής στέρεων υλικών 100 l DN70	97	9.982-238.0	Κινητός σταθμός διάταξης προδιαλογής με ποσότητα 110 l και πτερύγιο εκκένωσης. <input type="checkbox"/>
Δοχείο προδιαχωριστή σκόνης 60 l DN40	98	9.989-687.0	<input type="checkbox"/>

Διαθέσιμα εξαρτήματα

ΕΞΑΡΤΗΜΑΤΑ ΓΙΑ IVR 40/30 PF 9.986-067.0



100



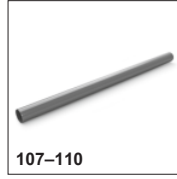
101-104



105



106



107-110



111-113

	Αριθμός παραγγελίας	Περιγραφή	
ΠΡΟΔΙΑΧΩΡΙΣΤΕΣ			
Προδιαχωριστής			
Δοχείο προδιαχωριστή σκόνης 60 l DN50	99	9.989-688.0	<input type="checkbox"/>
Δοχείο προδιαχωριστή 200 l	100	9.989-685.0	Βασικό δοχείο που συμμορφώνεται με το πρότυπο ISO 15750-2. <input type="checkbox"/>
Κάλυμμα-καπάκι προδιαχωριστήρα			
Κάλυμμα διάταξης προδιαλογής υγρών ø 517 mm DN70	101	9.981-666.0	Κάλυμμα διάταξης προδιαλογής DN 70. Κατάλληλος για δοχεία με διάμετρο 517 mm. <input type="checkbox"/>
Κάλυμμα διάταξης προδιαλογής υγρών ø 575 mm DN70	102	9.981-662.0	Κάλυμμα διάταξης προδιαλογής DN 70 για βασικό δοχείο 200 λίτρων (9.989-685.0). <input type="checkbox"/>
Κάλυμμα διάταξης προδιαλογής στερεών υλικών ø 517 mm DN70	103	9.981-665.0	Κάλυμμα διάταξης προδιαλογής DN 70. Κατάλληλος για δοχεία με διάμετρο 517 mm. <input type="checkbox"/>
Κάλυμμα διάταξης προδιαλογής στερεών υλικών ø 575 mm DN70	104	9.981-661.0	Κάλυμμα διάταξης προδιαλογής DN 70 για βασικό δοχείο 200 λίτρων (9.989-685.0). <input type="checkbox"/>
ΣΕΤ ΑΞΕΣΟΥΑΡ			
Στερεών / σκόνης			
Κιτ σκόνης 3 m DN40	105	9.989-659.0	Για βιομηχανική αναρρόφηση: πλήρες κιτ εξαρτημάτων, DN 40. Κατάλληλο για στέρεους ρύπους και σκόνη. <input type="checkbox"/>
Κιτ στερεάς σκόνης DN50	106	9.989-662.0	Για βιομηχανική αναρρόφηση: πλήρες κιτ εξαρτημάτων, DN 50. Κατάλληλο για στέρεους ρύπους και σκόνη. <input type="checkbox"/>
ACCESSORIES STATIONARY			
IV σταθερό δίκτυο σωληνώσεων			
Σωλήνας IV Ø 42,4 mm	107	9.980-451.0	<input type="checkbox"/>
Σωλήνας IV Ø 60 mm	108	9.980-452.0	<input type="checkbox"/>
Σωλήνας IV Ø 75 mm	109	9.980-453.0	<input type="checkbox"/>
Σωλήνας IV Ø 100 mm	110	9.980-455.0	<input type="checkbox"/>
Σωλήνας IV με γωνία 30° Ø 60,3 mm	111	9.980-545.0	<input type="checkbox"/>
Σωλήνας IV με γωνία 30° Ø 76,1 mm	112	9.980-546.0	<input type="checkbox"/>

Διαθέσιμα εξαρτήματα

ΕΞΑΡΤΗΜΑΤΑ ΓΙΑ IVR 40/30 PF 9.986-067.0



111-113



114-116



117-119



120-123



124-131

	Αριθμός παραγγελίας	Περιγραφή	
ACCESSORIES STATIONARY			
IV σταθερό δίκτυο σωληνώσεων			
Σωλήνας IV με γωνία 30° Ø 101,6 mm	113	9.980-547.0	<input type="checkbox"/>
Σωλήνας IV με γωνία 45° Ø 60,3 mm	114	9.980-548.0	<input type="checkbox"/>
Σωλήνας IV με γωνία 45° Ø 76,1 mm	115	9.980-549.0	<input type="checkbox"/>
Σωλήνας IV με γωνία 45° Ø 101,6 mm	116	9.980-550.0	<input type="checkbox"/>
Σωλήνας IV με γωνία 60° Ø 60,3 mm	117	9.980-551.0	<input type="checkbox"/>
Σωλήνας IV με γωνία 60° Ø 76,1 mm	118	9.980-552.0	<input type="checkbox"/>
Σωλήνας IV με γωνία 60° Ø 60,3 mm	119	9.980-553.0	<input type="checkbox"/>
Κάμψη σωλήνα 90°	120	9.985-373.0	<input type="checkbox"/>
Σωλήνας IV με γωνία 90° Ø 60,3 mm	121	9.980-554.0	<input type="checkbox"/>
Σωλήνας IV με γωνία 90° Ø 76,1 mm	122	9.980-555.0	<input type="checkbox"/>
Σωλήνας IV με γωνία 90° Ø 101,6 mm	123	9.980-556.0	<input type="checkbox"/>
Μείωση σωλήνα IV Ø 120 mm σε 100 mm	124	9.981-335.0	<input type="checkbox"/>
Μείωση σωλήνα IV Ø 120 mm σε 60 mm	125	9.981-337.0	<input type="checkbox"/>
Μείωση σωλήνα IV Ø 100 mm σε 75 mm	126	9.981-334.0	<input type="checkbox"/>

Διαθέσιμα εξαρτήματα

ΕΞΑΡΤΗΜΑΤΑ ΓΙΑ IVR 40/30 PF 9.986-067.0



124-131



132-142

	Αριθμός παραγγελίας	Περιγραφή	
ACCESSORIES STATIONARY			
IV σταθερό δίκτυο σωληνώσεων			
Μείωση σωλήνα IV Ø 100 mm σε 60 mm	127	9.981-336.0	Μειωτήρας από χάλυβα με πάχος τοιχώματος 2 mm για μείωση της διαμέτρου από 100 σε 60 mm. Μήκος: 350 χιλ.
Μείωση σωλήνα IV Ø 80 mm σε 75 mm	128	9.980-494.0	
Μείωση σωλήνα IV Ø 80 mm σε 60 mm	129	9.980-493.0	
Μείωση σωλήνα IV Ø 75 mm σε 60 mm	130	9.981-333.0	Μειωτήρας, βαμμένος, από χάλυβα με πάχος τοιχώματος 2 χιλ. Για μείωση της διαμέτρου από 75 σε 60 χιλ. Μήκος: 350 χιλ.
Μείωση σωλήνα IV Ø 60 mm σε 42,2 mm	131	9.981-228.0	
Συλλέκτης σωλήνα IV διακλάδωση 30°, Ø 120 mm σε 100 mm	132	9.981-129.0	
Συλλέκτης σωλήνα IV διακλάδωση 30°, Ø 120 mm σε 75 mm	133	9.981-127.0	
Συλλέκτης σωλήνα IV διακλάδωση 30°, Ø 100 mm σε 75 mm	134	9.981-126.0	
Συλλέκτης σωλήνα IV διακλάδωση 30°, Ø 100 mm σε 60 mm	135	9.981-124.0	
Συλλέκτης σωλήνα IV διακλάδωση 30°, Ø 75 mm σε 60 mm	136	9.981-123.0	
Συλλέκτης σωλήνα IV διακλάδωση 30°, Ø 60 mm σε 42,4 mm	137	9.981-258.0	Διακλάδωση σωλήνα, μήκους 600 χιλ., από χάλυβα με γωνία 30° και πάχος τοιχώματος 2 mm. Διάμετρος: 60/60/42,4 mm.
Συλλέκτης σωλήνα IV διακλάδωση 30°, Ø 120 mm	138	9.981-130.0	
Συλλέκτης σωλήνα IV διακλάδωση 30°, Ø 100 mm	139	9.981-128.0	
Συλλέκτης σωλήνα IV διακλάδωση 30°, Ø 75 mm	140	9.981-125.0	

Διαθέσιμα εξαρτήματα

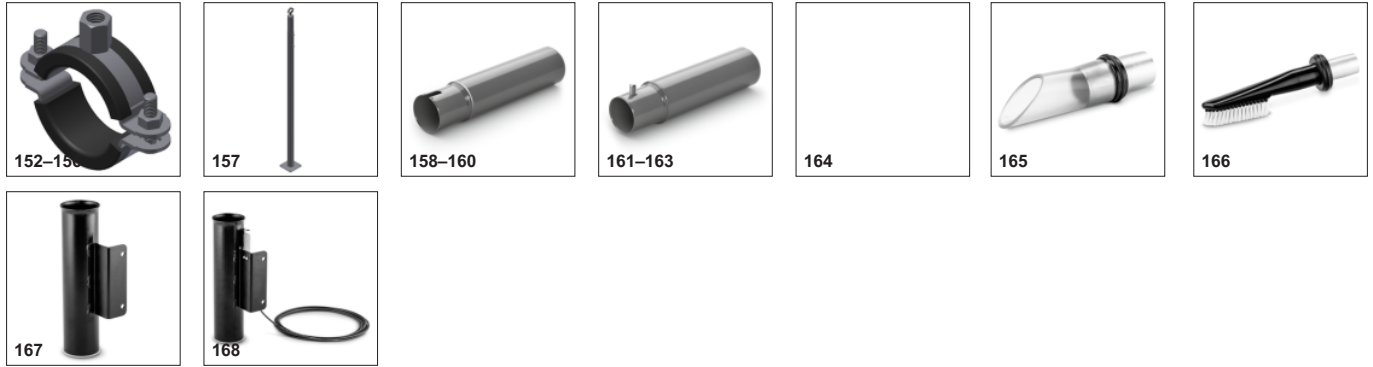
ΕΞΑΡΤΗΜΑΤΑ ΓΙΑ IVR 40/30 PF 9.986-067.0



	Αριθμός παραγγελίας	Περιγραφή	
ACCESSORIES STATIONARY			
IV σταθερό δίκτυο σωληνώσεων			
Συλλέκτης σωλήνα IV διακλάδωση 30°, Ø 60 mm	141	9.981-122.0	<input type="checkbox"/>
Συλλέκτης σωλήνα IV διακλάδωση 30°, Ø 42,4 mm	142	9.981-259.0	<input type="checkbox"/>
Εξάρτημα Y συλλέκτη σωλήνα IV Ø 120 mm σε 100 mm	143	9.981-135.0	<input type="checkbox"/>
Εξάρτημα Y συλλέκτη σωλήνα IV Ø 100 mm σε 75 mm	144	9.981-134.0	<input type="checkbox"/>
Εξάρτημα Y συλλέκτη σωλήνα IV Ø 80 mm σε 60 mm	145	9.981-133.0	<input type="checkbox"/>
Εξάρτημα Y συλλέκτη σωλήνα IV Ø 75 mm σε 60 mm	146	9.981-132.0	<input type="checkbox"/>
Εξάρτημα Y συλλέκτη σωλήνα IV Ø 60 mm σε 42 mm	147	9.981-131.0	<input type="checkbox"/>
IV σύνδεσμοι σωλήνων / διακόπτες on-off			
Σύνδεσμος σωλήνα IV Ø 42,4 mm	148	9.980-445.0	<input type="checkbox"/>
Σύνδεσμος σωλήνα IV Ø 60 mm	149	9.980-446.0	<input type="checkbox"/>
Σύνδεσμος σωλήνα IV Ø 75 mm	150	9.980-447.0	<input type="checkbox"/>
Σύνδεσμος σωλήνα IV Ø 100 mm	151	9.980-449.0	<input type="checkbox"/>
Σύνδεσμος σωλήνα IV Ø 41-44 mm	152	9.980-463.0	<input type="checkbox"/>
Σύνδεσμος σωλήνα IV Ø 60-63 mm	153	9.980-464.0	<input type="checkbox"/>
Σύνδεσμος σωλήνα IV Ø 74-78 mm	154	9.980-465.0	<input type="checkbox"/>

Διαθέσιμα εξαρτήματα

ΕΞΑΡΤΗΜΑΤΑ ΓΙΑ IVR 40/30 PF 9.986-067.0



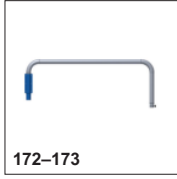
	Αριθμός παραγγελίας	Περιγραφή		
ACCESSORIES STATIONARY				
IV σύνδεσμοι σωλήνων / διακόπτες on-off				
Σύνδεσμος σωλήνα IV Ø 99-103 mm	155	9.980-466.0	<input type="checkbox"/>	
Σύνδεσμος σωλήνα IV Ø 116-120 mm	156	9.980-467.0	<input type="checkbox"/>	
Επιδαπέδιο στήριγμα σωλήνα IV	157	9.981-118.0	<input type="checkbox"/>	
Ακροτεμάχιο με εσωτερικό κώνο DN40-ø42,4x2,0	158	9.981-256.0	<input type="checkbox"/>	
Σωλήνας IV σε προσαρμογή εύκαμπτου σωλήνα, θηλυκό Ø 60 σε DN50	159	9.981-166.0	<input type="checkbox"/>	
Σωλήνας IV σε προσαρμογή εύκαμπτου σωλήνα, θηλυκό Ø 75 σε DN70	160	9.981-170.0	<input type="checkbox"/>	
Σωλήνας IV σε προσαρμογή εύκαμπτου σωλήνα, αρσενικό Ø 42,2 σε DN40	161	9.981-257.0	Αντάπτορας από χάλυβα με πάχος τοιχώματος 2 mm. Για τη σύνδεση σωλήνα και εύκαμπτου σωλήνα, DN 40, με διάμετρο 42,4 x 2,0 mm.	<input type="checkbox"/>
Σωλήνας IV σε προσαρμογή εύκαμπτου σωλήνα, αρσενικό Ø 60 σε DN50	162	9.981-332.0	Μειωτήρας από χάλυβα με πάχος τοιχώματος 2 mm. Ακροτεμάχιο με εξωτερικό κώνο DN 50, με διάμετρο 60,0 x 2,0 mm.	<input type="checkbox"/>
Σωλήνας IV σε προσαρμογή εύκαμπτου σωλήνα, αρσενικό Ø 75 σε DN70	163	9.981-195.0		<input type="checkbox"/>
Αξεσουάρ θέσεως εργασίας αναρρόφησης				
Βασικό ακροφύσιο από PVC σημείου αναρρόφησης DN40	164	9.981-454.0	Ελαστικό ακροφύσιο DN 40 για εστίες γκαζιού	<input type="checkbox"/>
Βασικό ακροφύσιο από PVC σημείου αναρρόφησης DN50	165	9.981-455.0	Ελαστικό ακροφύσιο DN 50 για εστίες γκαζιού	<input type="checkbox"/>
Σημείο αναρρόφησης, βασική βούρτσα DN40	166	9.981-436.0	Ακροφύσιο βούρτσας από χάλυβα με πάχος τοιχώματος 2,6 mm για εστίες γκαζιού, DN 40.	<input type="checkbox"/>
Διάταξη συγκράτησης ακροφυσίου σημείου αναρρόφησης	167	9.981-520.0	Για την επιτοίχια τοποθέτηση των προβλεπόμενων στηριγμάτων ακροφυσίου από χάλυβα. Κατάλληλο για ακροφύσια με DN 40, DN 50 και DN 70.	<input type="checkbox"/>
Διάταξη συγκράτησης ακροφυσίου σημείου αναρρόφησης με οριοδιακόπτη	168	9.982-111.0	Εστίες γκαζιού με αισθητήρα για επιτοίχια τοποθέτηση. Κατάλληλο για ακροφύσια DN 40, DN 50 και DN 70.	<input type="checkbox"/>

Διαθέσιμα εξαρτήματα

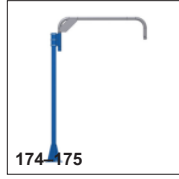
ΕΞΑΡΤΗΜΑΤΑ ΓΙΑ IVR 40/30 PF 9.986-067.0



169-170



172-173



174-175



176-177



178-183

	Αριθμός παραγγελίας	Περιγραφή		
ACCESSORIES STATIONARY				
Αξεσουάρ θέσεως εργασίας αναρρόφησης				
Θήκη ανάρτησης εύκαμπτου σωλήνα σημείου αναρρόφησης με οριοδιακόπτη \varnothing 60 mm	169	9.982-083.0	Στήριγμα εύκαμπτου σωλήνα με οριοδιακόπτη για τη στερέωση σε σωληνώσεις με διάμετρο 60 mm.	<input type="checkbox"/>
Θήκη ανάρτησης εύκαμπτου σωλήνα σημείου αναρρόφησης με οριοδιακόπτη \varnothing 75 mm	170	9.982-092.0	Στήριγμα εύκαμπτου σωλήνα με οριοδιακόπτη για τη στερέωση σε σωληνώσεις με διάμετρο 75 mm.	<input type="checkbox"/>
Θήκη ανάρτησης εύκαμπτου σωλήνα σημείου αναρρόφησης με οριοδιακόπτη	171	9.982-093.0	Στήριγμα εύκαμπτου σωλήνα με οριοδιακόπτη για επιτοίχια τοποθέτηση.	<input type="checkbox"/>
Βραχίονας αναρρόφησης σημείου αναρρόφησης DN50 χωρίς εύκαμπο σωλήνα	172	9.981-776.0	Περιστρεφόμενος βραχίονας DN 50 με αντίστοιχη επιτοίχια τοποθέτηση. Μήκος βραχίονα: 2 m.	<input type="checkbox"/>
Βραχίονας αναρρόφησης σημείου αναρρόφησης DN70 χωρίς εύκαμπο σωλήνα	173	9.981-775.0	Περιστρεφόμενος βραχίονας DN 70 με αντίστοιχη επιτοίχια τοποθέτηση. Μήκος βραχίονα: 2 m.	<input type="checkbox"/>
Βραχίονας αναρρόφησης σημείου αναρρόφησης DN50 χωρίς εύκαμπο σωλήνα	174	9.981-781.0	Περιστρεφόμενος βραχίονας DN 50 με επιδαπέδιο στήριγμα (100 x 100 mm), μήκος βραχίονα: 2 m.	<input type="checkbox"/>
Βραχίονας αναρρόφησης σημείου αναρρόφησης DN70 χωρίς εύκαμπο σωλήνα	175	9.981-780.0	Περιστρεφόμενος βραχίονας DN 70 με επιδαπέδιο στήριγμα (100 x 100 mm), μήκος βραχίονα: 2 m.	<input type="checkbox"/>
Βραχίονας αναρρόφησης σημείου αναρρόφησης DN70	176	9.981-920.0	Βραχίονας αναρρόφησης DN 70-DN 100, μήκος βραχίονα: 2,5 m	<input type="checkbox"/>
Βραχίονας αναρρόφησης σημείου αναρρόφησης DN100	177	9.983-121.0	Βραχίονας αναρρόφησης DN 100, μήκος βραχίονα: 2,5 m Κεφαλή αναρρόφησης με διάμετρο 150 mm.	<input type="checkbox"/>
Εύκαμπτος σωλήνας σημείου αναρρόφησης PVC DN40 3m	178	9.989-701.0		<input type="checkbox"/>
Εύκαμπτος σωλήνας σημείου αναρρόφησης PVC DN40 5m	179	9.989-702.0		<input type="checkbox"/>
Εύκαμπτος σωλήνας σημείου αναρρόφησης PVC DN50 3m	180	9.989-693.0		<input type="checkbox"/>
Εύκαμπτος σωλήνας σημείου αναρρόφησης PVC DN50 5m	181	9.989-694.0		<input type="checkbox"/>
Εύκαμπτος σωλήνας σημείου αναρρόφησης PVC DN70 3m	182	9.989-703.0		<input type="checkbox"/>

Διαθέσιμα εξαρτήματα

ΕΞΑΡΤΗΜΑΤΑ ΓΙΑ IVR 40/30 PF 9.986-067.0



	Αριθμός παραγγελίας	Περιγραφή	
ACCESSORIES STATIONARY			
Αξεσουάρ θέσεως εργασίας αναρρόφησης			
Εύκαμπτος σωλήνας σημείου αναρρόφησης PVC DN70 5m	183	9.989-704.0	<input type="checkbox"/>
Εύκαμπτος σωλήνας σημείου αναρρόφησης PU DN40 3m	184	9.989-705.0	<input type="checkbox"/>
Εύκαμπτος σωλήνας σημείου αναρρόφησης PU DN40 5m	185	9.989-706.0	<input type="checkbox"/>
Εύκαμπτος σωλήνας σημείου αναρρόφησης PU DN50 3m	186	9.989-695.0	<input type="checkbox"/>
Εύκαμπτος σωλήνας σημείου αναρρόφησης PU DN50 5m	187	9.989-696.0	<input type="checkbox"/>
Εύκαμπτος σωλήνας σημείου αναρρόφησης PU DN70 3m	188	9.989-707.0	<input type="checkbox"/>
Εύκαμπτος σωλήνας σημείου αναρρόφησης PU DN70 5m	189	9.989-708.0	<input type="checkbox"/>
Εύκαμπτος σωλήνας σημείου αναρρόφησης ME-PU DN40 3m	190	9.989-697.0	<input type="checkbox"/>
Εύκαμπτος σωλήνας σημείου αναρρόφησης ME-PU DN40 5m	191	9.989-698.0	<input type="checkbox"/>
Εύκαμπτος σωλήνας σημείου αναρρόφησης ME-PU DN50 3m	192	9.989-699.0	<input type="checkbox"/>
Εύκαμπτος σωλήνας σημείου αναρρόφησης ME-PU DN50 5m	193	9.989-700.0	<input type="checkbox"/>
Περιστρεφόμενη σύνδεση σωλήνα DN40	194	9.989-654.0	Περιστρεφόμενο άκρο εύκαμπτου σωλήνα, DN 50, ηλεκτρικά αγωγήμο. <input type="checkbox"/>
Περιστρεφόμενη σύνδεση σωλήνα DN50	195	9.989-653.0	<input type="checkbox"/>
Περιστρεφόμενη σύνδεση σωλήνα DN70	196	9.989-652.0	Περιστρεφόμενο άκρο εύκαμπτου σωλήνα, DN 70, ηλεκτρικά αγωγήμο. <input type="checkbox"/>

Διαθέσιμα εξαρτήματα