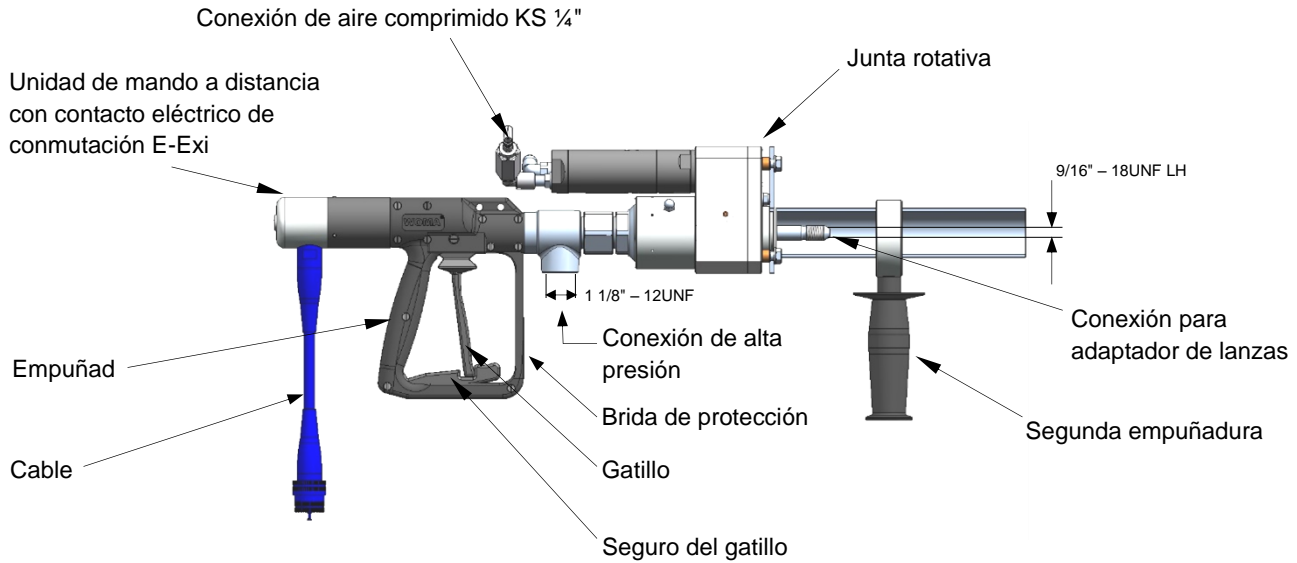


# ECO TOP DRILL 3000-E-Exi



## Descripción:

Eco Top Drill 3000 es una pistola de alta presión con junta rotativa de accionamiento neumático y un mando eléctrico a distancia.

Los componentes Eco Top Drill, el tubo de lanza y el cabezal portatoberas con toberas conforman una herramienta hidráulica que, gracias a la rotación del tubo de lanza, garantiza una limpieza excepcionalmente eficiente del interior de las tuberías.

Está equipada de forma estándar con brida de protección y seguro de gatillo, así como con empuñadura de plástico.

## Ventajas especiales:

Velocidad regulable por medio de la presión y la cantidad de aire.

Alto estándar de seguridad.

Óptimas características de funcionamiento.

Piezas bajo presión de acero inoxidable de alta resistencia.

Empuñadura giratoria para un manejo sencillo.

Todos los componentes funcionales están protegidos contra la penetración de suciedad y salpicaduras de agua.

## Datos técnicos:

N.º material:	9.871-354.0
Presión de servicio:	máx. 3000 bar
Caudal:	máx. 45 l/min
Temperatura del fluido:	máx. 100 °C
Fuerza de retroceso perm. <b>sin</b> apoyo corporal:	máx. 150 N
Fuerza de retroceso perm. <b>con</b> apoyo corporal:	máx. 250 N
Consumo de aire:	a 6,5 bar con 0,6 m <sup>3</sup> /min
Presión del aire:	máx. 6,5 bar
Sentido de giro:	en sentido horario con respecto a la dirección del chorro
Velocidad de trabajo:	aprox. 185 1/min
Peso:	aprox. 7 kg
Longitud:	770 mm
Altura:	210 mm
Anchura:	80 mm

# Componentes de ECO TOP DRILL 3000-E-Exi

