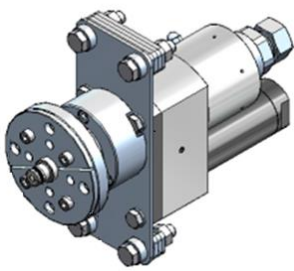


Junta rotativa DDF 3000-45

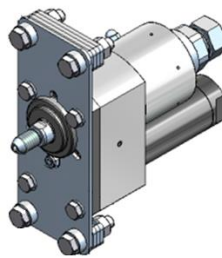
La DDF 3000-45 es una junta rotativa accionada, adecuada tanto para aplicaciones móviles como fijas, y está disponible en la versión hidráulica o con autopropulsión. La combinación de DDF 3000-45 y portabrazos de toberas o barras portatoberas da como resultado una herramienta hidráulica de alto rendimiento que, gracias a la velocidad de rotación variable, conforma un instrumento eficiente para el tratamiento y la limpieza de superficies.

Ventajas especiales

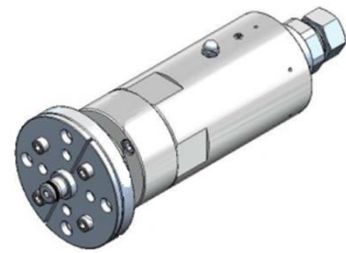
- Velocidad regulable/ajustable
- Piezas bajo presión de acero inoxidable
- Diseño robusto



9.895-534.0



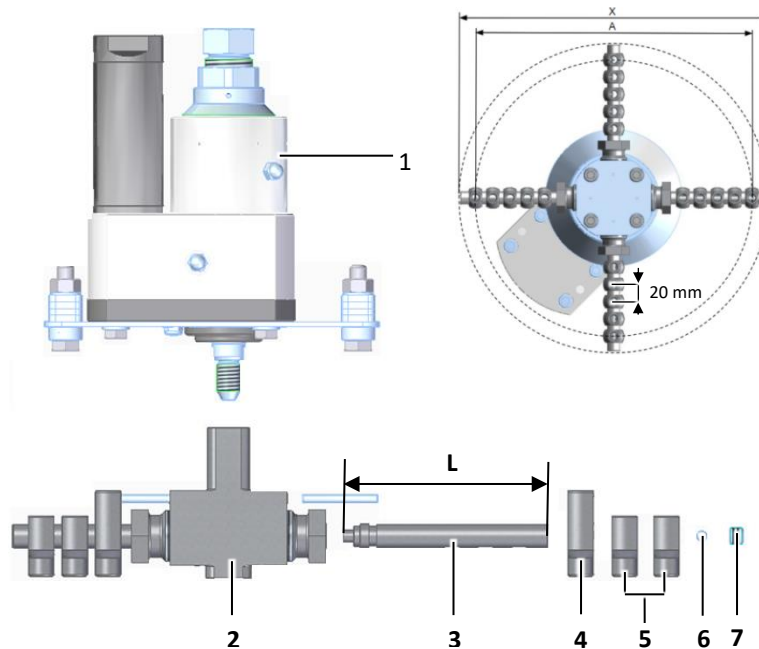
9.895-566.0



9.872-982.0

Datos técnicos				
Tipo		Versión neumática	Versión neumática	Versión autopropulsada
Conexión		Brida	Rosca	Brida
Número de material		9.895-534.0	9.895-566.0	9.872-982.0
Temperatura del fluido	máx.	60 °C		
Presión de servicio	máx.	3000 bar		
Flujo volumétrico	máx.	45 l/min		
Velocidad	máx.	2.500 min ⁻¹		
Peso	aprox.	9,5 kg	9,5 kg	6 kg
Presión entrada motor neumático	máx.	6,5 bar		-
Sentido de giro		Derecha	Derecha	Derecha/izquierda
Longitud	aprox.	200 mm	200 mm	97 mm
Anchura	aprox.	97 mm	80 mm	97 mm
Altura	aprox.	268 mm	223 mm	268 mm
Conexión de alta presión		9/16"-18-UNF-LH		

Accesorios - Portabrazos de toberas estándar



Portabrazos de toberas estándar					
Pos.	Número de material	Cantidad de toberas de forma 21	Diámetro de trabajo A [mm]	Longitud L [mm]	Diámetro de interferencia Ø X [mm]
1	9.895-534.0	DDF 3000-45 Brida neumática			
2	9.917-640.0	Brida de conexión			
	9.917-643.0	Brida de conexión con rosca			
3	9.917-971.0	1	160	82	196
	9.917-972.0	2	200	102	236
	9.917-973.0	3	240	122	276
	9.917-974.0	4	280	142	316
	9.917-975.0	5	320	162	356
	9.917-976.0	6	360	182	396
	9.917-644.0	Tapón			
4	9.917-968.0	Portatoberas I (necesario siempre para el bloqueo de las toberas)			
5	9.917-969.0	Portatoberas II			
6	9.883-217.0	Esfera *			
7	9.881-012.0	Tornillo prisionero *			

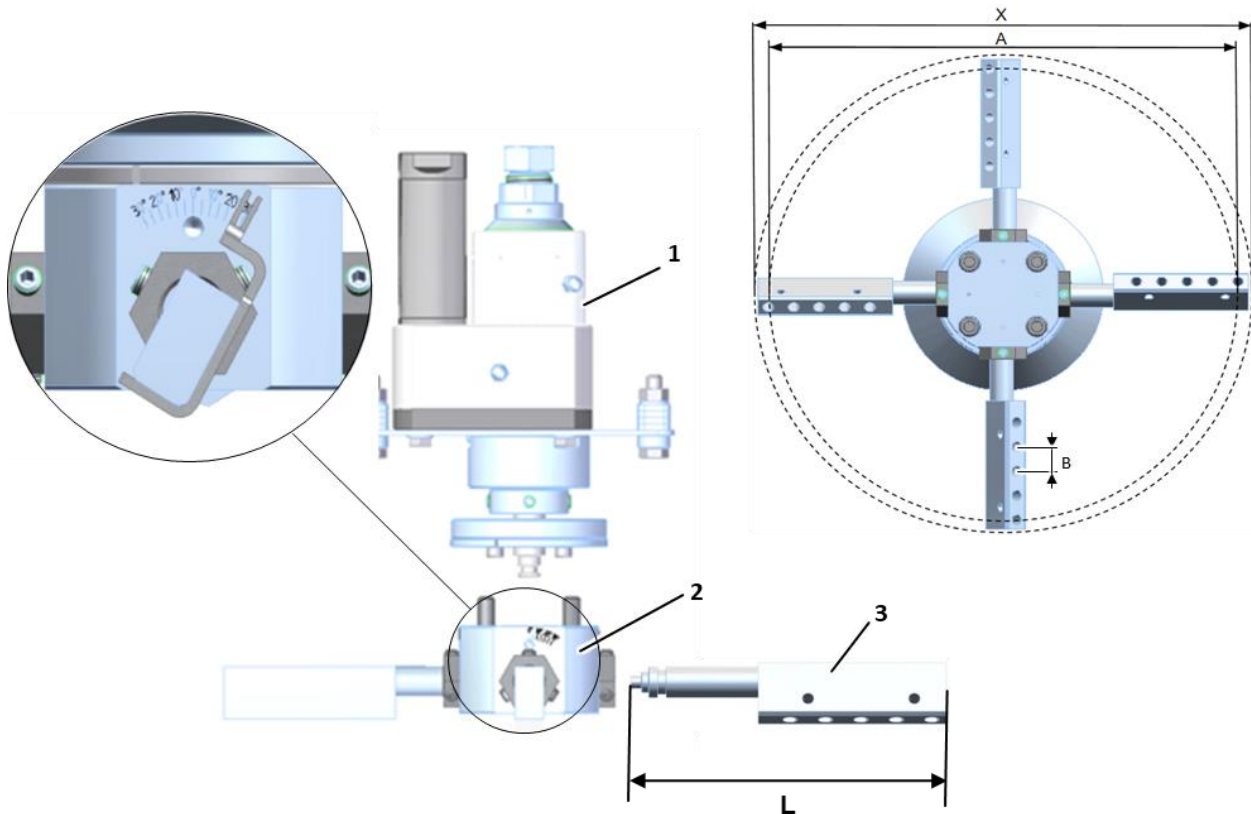
*Necesario una vez por cada portabrazos de toberas

Ejemplo de pedido

Junta rotativa neumática con 4 brazos de toberas y anchura de trabajo de 240 mm

1. 9.895-534.0 DDF 3000-45 Brida neumática
2. 9.917-640.0 Brida de conexión
3. 4 x 9.917-973.0 Portabrazos de toberas 240 mm
4. 4 x 9.917-968.0 Portatoberas I
5. 8 x 9.917-969.0 Portatoberas II
6. 4 x 9.883-217.0 Esfera
7. 4 x 9.881-012.0 Tornillo prisionero

Accesorios - Portabrazos de toberas extrarrobustos



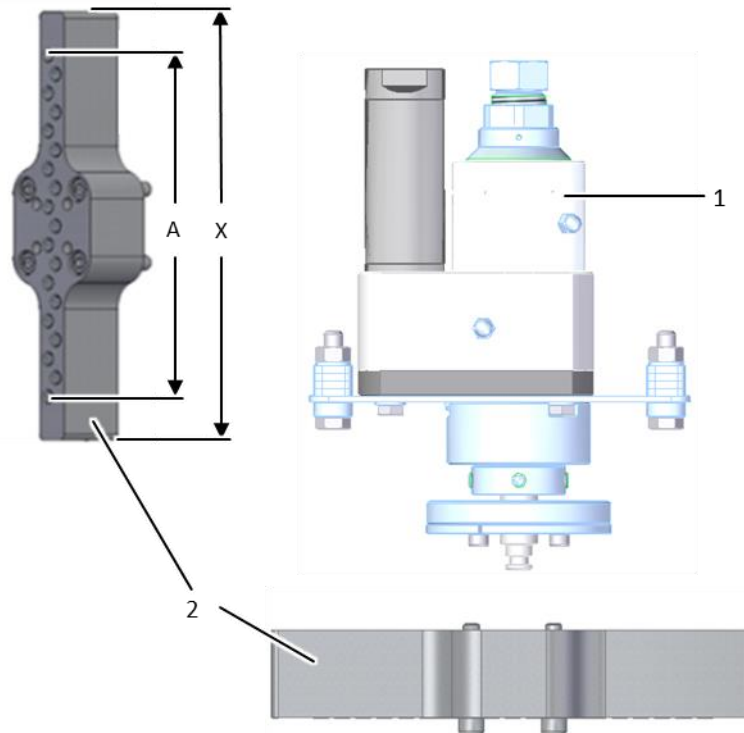
Portabrazos de toberas extrarrobustos					
Pos.	Número de material	Cantidad de toberas de forma 21	Diámetro de trabajo A [mm]	Longitud L [mm]	Diámetro de interferencia X [mm]
1	9.895-534.0	DDF 3000-45 Brida neumática			
	9.895-566.0	DDF 3000-45 Rosca neumática			
	9.872-982.0	DDF 3000-45 Brida autopropulsada			
2	9.917-641.0	Brida de conexión portabrazos de toberas robustos			
3	9.875-958.0	2	194	100	235
	9.875-959.0	2	214	100	235
	9.876-810.0	5	350	178	390
	9.876-811.0	5	370	178	390
	9.878-406.0	Tapón			

Ejemplo de pedido

Junta rotativa autopropulsada con 4 portabrazos de toberas extrarrobustos y anchura de trabajo de 350 mm

1. 9.895-534.0 DDF 3000-45 Brida neumática
2. 9.917-641.0 Brida de conexión portabrazos de toberas robustos
3. 4 x 9.876-810.0 Portabrazos de toberas extrarrobustos

Accesorios - Barras portatoberas / Discos portatoberas



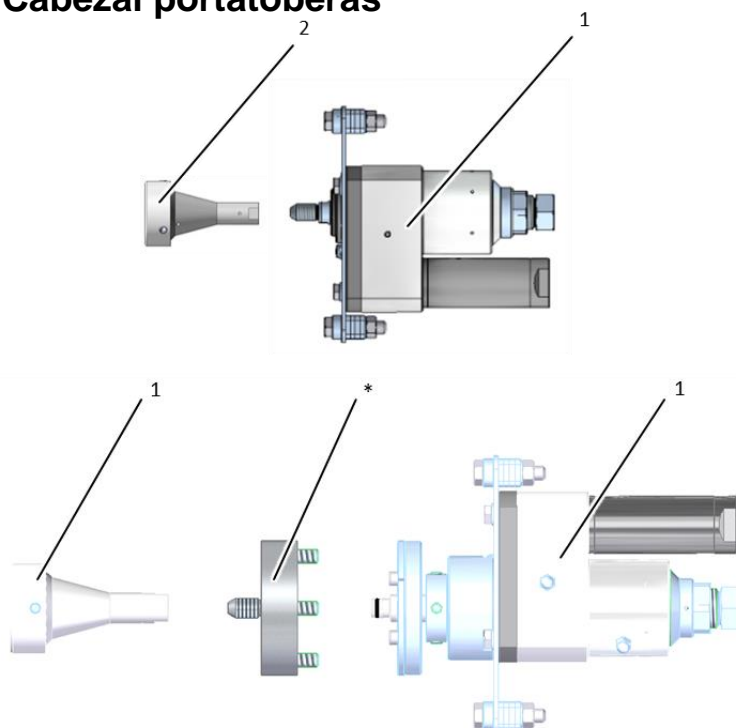
Barras portatoberas / Discos portatoberas				
Pos.	Número de material	Cantidad de toberas Forma 21	Diámetro de trabajo A [mm]	Diámetro de interferencia X [mm]
1	9.895-534.0	DDF 3000-45 Versión neumática		
2	9.916-952.0	19	máx. 248	315
	9.920-926.0	12	162	200



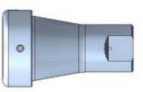







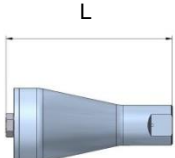
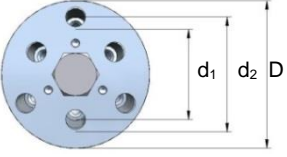
Ejemplo de pedido

Junta rotativa eléctrica con 2 portabrazos de toberas y anchura de trabajo de 248 mm

1. 9.895-534.0 DDF 3000-45 Versión neumática
2. 9.916-952.0 Barras portatoberas

Accesorios - Cabezal portatoberas



A	B	C	D	E
				
				
				

Cabezales portatoberas									
Pos.	Número de material	Forma	Cantidad de toberas de forma 21	Círculo primitivo d ₁ [mm]	Círculo primitivo d ₂ [mm]	Ángulo de proyección de las toberas		L [mm]	D [mm]
						d ₁	d ₂		
1	9.895-566.0	DDF 3000-45 Rosca neumática							
	9.895-534.0	DDF 3000-45 Brida neumática*							
2	9.886-774.0	A	2	17	-	20°	-	64	42
	9.886-775.0	B	3	20	-	30°	-	64	42
	9.886-772.0	C	3 + 3	20	30	20°	24°	89	52
	9.886-773.0	D	3 + 3	35	45	20°	24°	133	59
	9.886-645.0	E	3 + 3	40	42	30°	30°	114	65

* Brida de conexión 9.920-917.0 solo para versión neumática