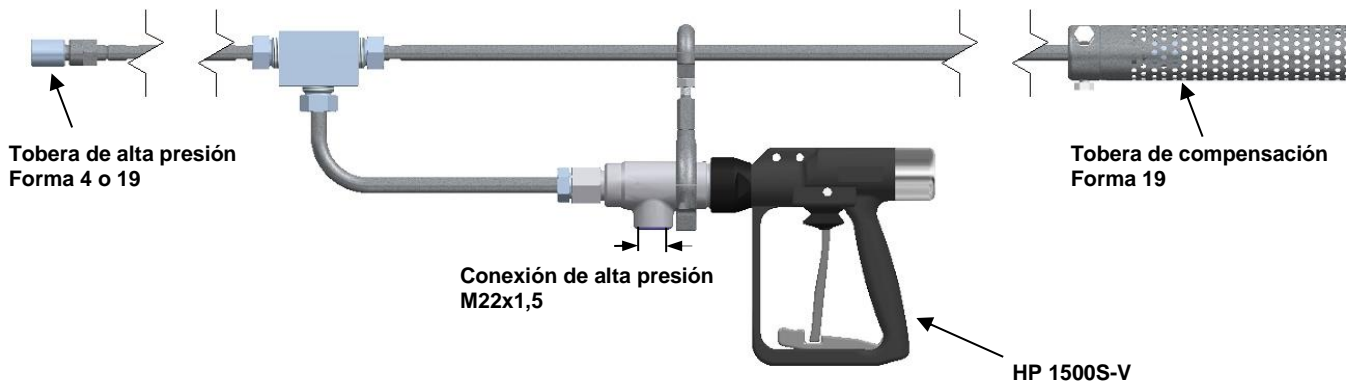


Pistola subacuática UWP 1500



Descripción:

La UWP 1500 es una pistola subacuática con compensación de fuerza de retroceso para una presión máxima de servicio permitida de 1500 bares.

La tobera de chorro plano de forma 19 (tobera de compensación) contrarresta las fuerzas de retroceso generadas.

Está equipada de forma estándar con brida de protección y seguro de gatillo, así como con empuñadura de plástico y carcasa de presión de acero forjado.

Ventajas especiales:

Alto estándar de seguridad.

Todos los componentes funcionales están protegidos contra la penetración de agua

Con el juego de modificación (n.º de material 9.914-021.0) es posible convertir las pistolas de la serie HP 1500S-V a pistolas UWP 1500.

Datos técnicos:

N.º material:	9.913-868.0
Presión de servicio:	máx. 1500 bar
Temperatura del fluido:	máx. +100 °C
Peso:	aprox. 8,5 kg
Longitud:	aprox. 2632 mm
Altura:	aprox. 306 mm
Anchura:	aprox. 72 mm

Como tobera de compensación se utiliza una tobera de chorro plano de forma 19 con un ángulo de pulverización mínimo de 20°.

Componentes de UWP 1500

