

Pistola de alta presión

HP-E 24V / HP-E EX

La HP-E es una pistola de alta presión sin válvula mecánica para una presión máxima de servicio permitida de 3.000 bares. Además de una carcasa de presión, la HP-E tiene un contacto eléctrico de conmutación. Mediante este contacto eléctrico de conmutación se conecta o desconecta el funcionamiento de alta presión del equipo correspondiente, con lo que aumentan la comodidad y la seguridad de trabajo.

La pistola de alta presión destaca por una empuñadura de diseño ergonómico, así como por su peso reducido. Todas las pistolas de alta presión están equipadas como estándar con brida de protección y seguro de gatillo. La empuñadura es de plástico reforzado con fibra y la carcasa de presión, de acero forjado.



HP-E 24V
HP-E EX

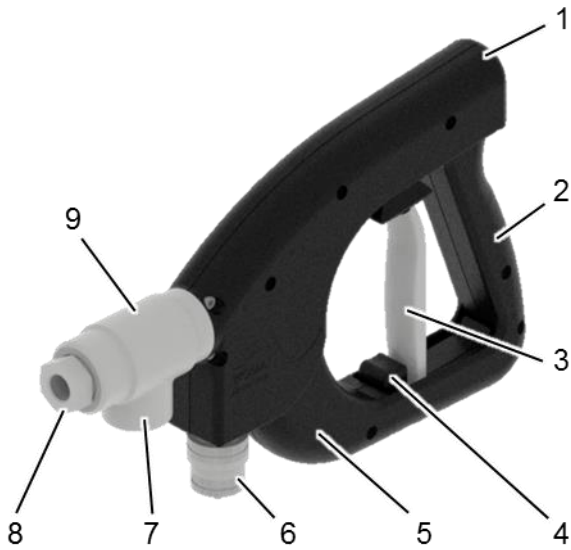
Ventajas especiales

- Diseño ergonómico
- Reducida fuerza de accionamiento
- Alto estándar de seguridad
- Empuñadura giratoria para un manejo sencillo
- Empuñadura de plástico reforzado con fibra, a prueba de impactos y de gran resistencia a los productos químicos

Datos técnicos		
Control		Eléctrico
Presión de servicio	máx.	3.000 bar
Flujo volumétrico	máx.	65 l/min
Temperatura del fluido	máx.	95 °C
Longitud	aprox.	310 mm
Altura	aprox.	200 mm
Anchura	aprox.	44 mm
Peso	aprox.	2,0 kg
Conexión de alta presión (P)		1 1/8"-12 UNF
Conexión de alta presión (A)		9/16"-18 UNF-LH

Variantes		
Tipo	HP-E 24V	HP-E EX
Número de material	9.918-184.0	9.918-185.0
Tensión de control	24 V	8,2 V (Namur)

Vista general



HP-E 24V / HP-E EX

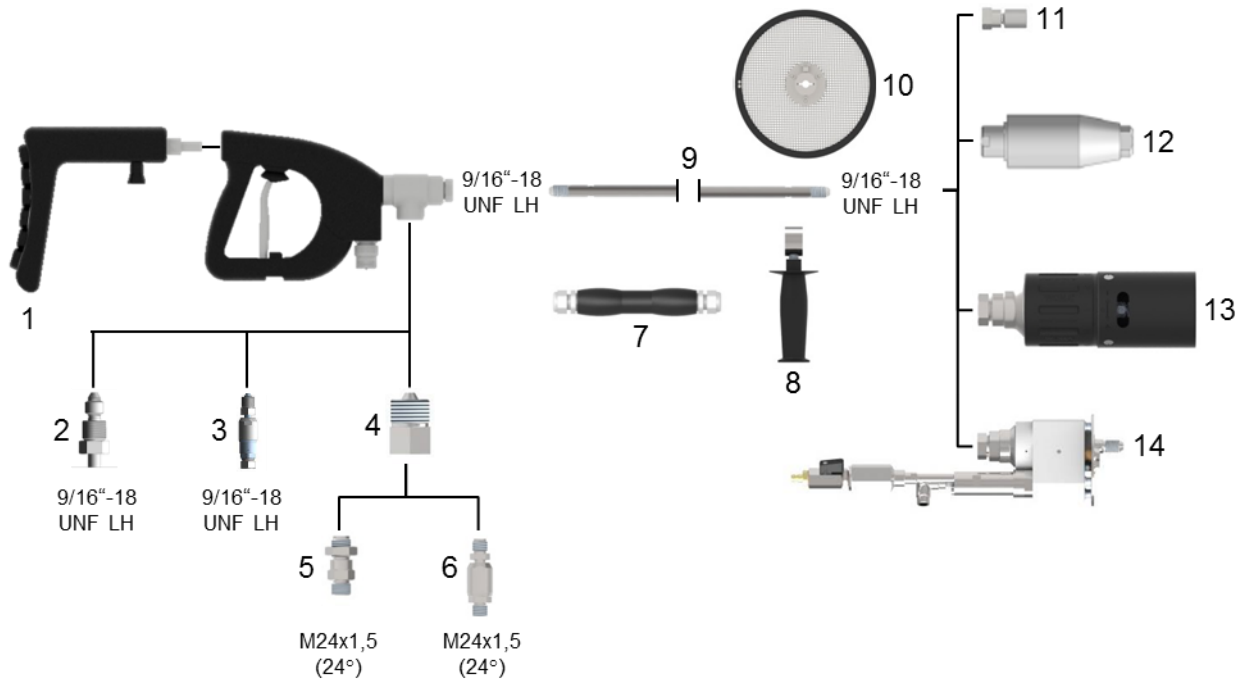
Leyenda			
1	Conexión para apoyo corporal	6	Conexión eléctrica
2	Empuñadura	7	Conexión de alta presión (P)
3	Gatillo	8	Conexión de alta presión (A)
4	Seguro del gatillo	9	Carcasa de presión
5	Brida de protección		

Conexión

HP-E 24V
HP-E EX



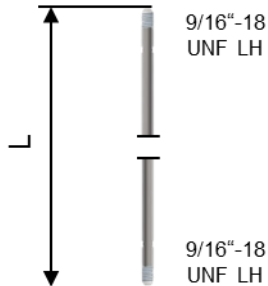
Accesorios



Configuración de ejemplo

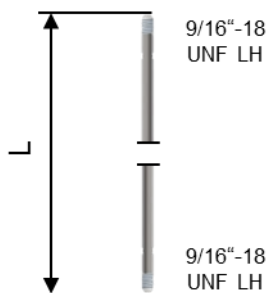
	Descripción	Número de material
1	Apoyo corporal	9.918-752.0
2	Conexión de manguera 3.000 bar	9.872-023.0
3	Conexión giratoria de manguera 3.000 bar	9.872-640.0
4	Adaptador 1.500 bar	9.918-624.0
5	Conexión de manguera 1.500 bar	9.871-969.0
6	Conexión giratoria de manguera 1.500 bar	9.872-437.0
7	Empuñadura	6.025-300.0
8	Empuñadura	9.871-675.0
9	Tubo de lanza 1.500 bar	Véase tabla 1
	Tubo de lanza 3.000 bar	Véase tabla 2
10	Protección antisalpicaduras	9.871-040.0
11	Portatoberas	Véase tabla 3
12	Orbimaster	Véase gama de productos WOMA
13	Tobera turbo	
14	Speedy	

**Tubos de lanza,
máx. presión de servicio 1.500 bar, tabla 1**

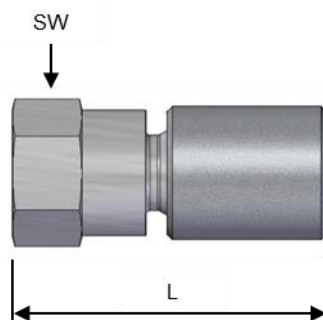


L [mm]	Peso [kg]	Número de material
500	0,43	9.891-182.0
750	0,64	9.891-183.0
1.000	0,85	9.891-184.0
1.500	1,30	9.891-207.0
2.000	1,69	9.891-185.0
3.000	2,53	9.891-186.0
4.000	3,37	9.891-187.0
5.000	4,21	9.891-188.0
6.000	5,05	9.891-189.0
7.000	5,89	9.891-383.0

**Tubos de lanza,
máx. presión de servicio 3.000 bar, tabla 2**



L [mm]	Peso [kg]	Número de material
500	0,55	9.891-226.0
800	0,87	9.891-227.0
1.000	1,09	9.891-228.0
1.500	1,64	9.891-229.0
2.000	2,17	9.891-230.0
3.000	3,24	9.891-231.0
4.000	4,32	9.891-232.0
5.000	5,40	9.892-859.0
6.000	6,47	9.892-860.0



Portatoberas, tabla 3

Forma de tobera**	P _{máx.} [bar]	Longitud L [mm]	Ancho llave	Número de material
4 / 19	1.500	59	24	9.872-008.0
1 / 8	3.000	60	22	9.873-090.0
21	3.000	50	27	9.878-291.0
Portatoberas con formación coherente de chorro				
4*	1.500	76	24	9.872-183.0

* Número de material para prolongador de tobera de recambio con inserto de flujo: 9.884-038.0

** Forma 1 / 4 / 21 = toberas de chorro puntual;
forma 8 / 19 = toberas de chorro plano