

HD 6/15 M

Erittäin kestävä kylmävesipesuri HD 6/15 M Cage, jossa on kolmemäntäinen aksiaalipumppu ja rakennetta suojaava teräksinen putkurunko.



Made in Germany



Tuotenumero

1.150-970.0

- 3-mäntäinen aksiaalipumppu, ruostumattomasta teräksestä valmistetuilla karkaistuilla männillä

Tekniset tiedot

EAN koodi		4054278234014
Vaiheiden määrä	Ph	1
Jännite	V	230
Taajuus	Hz	50
Virtausnopeus	l/h	560
Syöttöveden lämpötila	°C	60
Työpaine	bar / MPa	150 / 15
Maksimipaine	bar / MPa	225 / 25
Liitäntäteho	kW	3,1
Virtajohto	m	5
Vedensyöttö		3/4"
Väri		Antrasiitti
Paino (sis. varusteet)	kg	34
Paino (sis. tuotepakkauksen)	kg	38,3
Mitat (p × l × k)	mm	420 × 460 × 970

Sisältyy toimitukseen

Pesukahva: EASY!Force
Suihkuputki: 840 mm
Voimasuutin

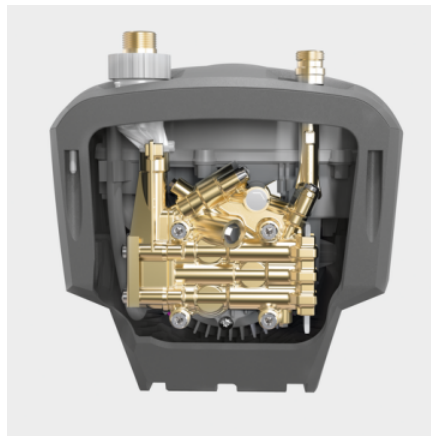
Laite

Korkeapaineletkun pituus: 10 m
Korkeapaineletkun tyyppi: Korkealuokkainen
Painekylläin automatiikka



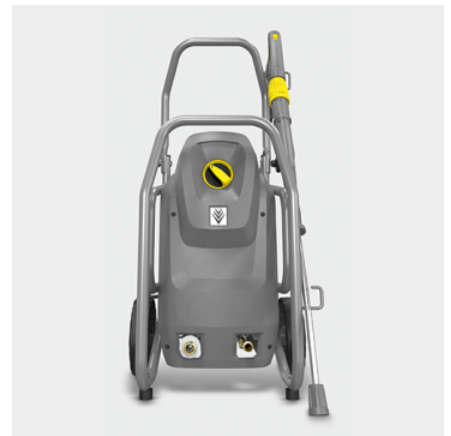
Kestävä ja varmatoiminen

- Tukeva teräsputkirunko suojaa koko konetta.
- Teräsputkirunko soveltuu myös koneen tulevaan nostamiseen kiinnitykseen kuljetuksissa
- Vankka muovialusta suojaa pumppua vaurioilta ja lialta.



Laadukkaat varusteet

- Automaattinen lepopaineenlennin suojaa komponentteja ja pidentää niiden käyttöikää.
- Tehokas, 2-napainen ilmajähdytteinen sähkömoottori.
- Laadukas, messinkinen pumpun pääty.



Helppo huoltaa

- Helppo pääsy pumpun pätyyn, kun koneen pohja avataan.
- Nopea pääsy sähkökoteloon yksinkertaisella kannen irrotuksella.
- Kookas syöttövesisuodatin suojaa pumppua syöttöveden epäpuhtauksilta.

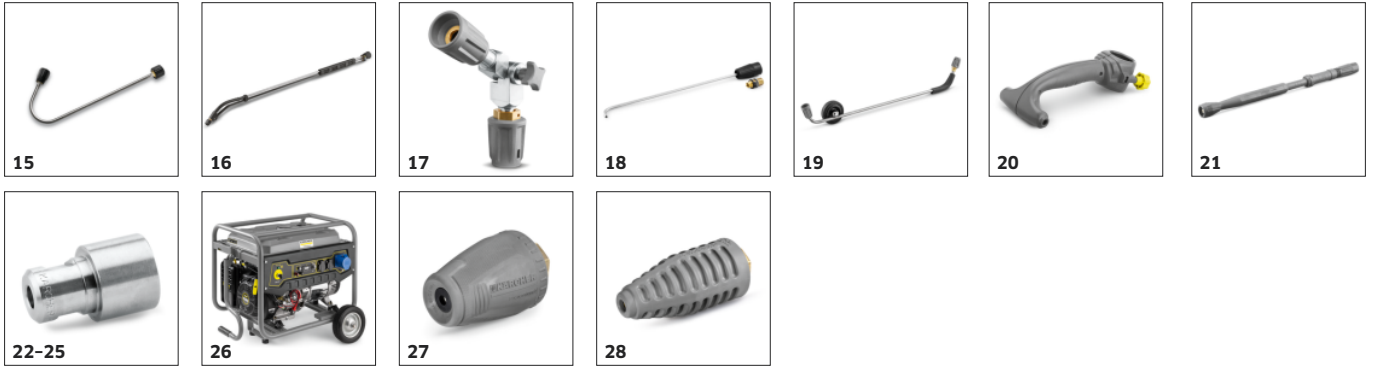
VARUSTEET HD 6/15 M 1.150-970.0



		Tuotenumero	Kuvaus	
PESUKAHVAT				
Käsi­kahvat				
Pesukahva EASY!Force	1	4.118-005.0	Ergonomisella EASY!Force-mekanismilla varustettu painepesurin pesukahva. Vähentää liipaisimen puristamiseen tarvittavan voiman minimiin ja mahdollistaa näin miellyttävän työskentelyn.	■
EASY!Force -päivityspaketti 1	2	4.111-050.0	Varustepaketti, jonka avulla vanhempi Kärcher HD ja HDS -pesuri voidaan päivittää EASY!Force -malliseksi. Sisältää pesupistoolin lisäksi myös suihkuputken.	□
EASY!Force -päivityspaketti 2 letkulla	3	4.111-051.0	Varustepaketti, jonka avulla vanhempi Kärcher HD ja HDS -pesuri voidaan päivittää EASY!Force -malliseksi. Sisältää pesupistoolin lisäksi suihkuputken ja korkeapaineletkun.	□
EASY!Force -päivityspaketti 3, pesupistooli	4	4.111-052.0	Varustepaketti, jonka avulla vanhempi Kärcher HD ja HDS -pesuri voidaan päivittää EASY!Force -malliseksi. Sisältää pesupistoolin ja adapterit korkeapaineletkulle ja suihkuputkelle.	□
SUIHKUPUTKET				
Pyörivät suihkuputket				
Suihkuputki, 840 mm, kääntyvä	5	4.112-006.0	Painepesurin 850 mm pitkä suihkuputki. Ergonominen, kiertyvällä mekani­smilla varustettu malli.	■
Led-valo suihkuputkeen	6	2.680-002.0	Painepesurin EASYForce-pesukahvaan sopiva LED-työvalo. Kestävä ja vesitiivis rakenne. Lumen 170, pariston kesto jatkuvassa käytössä noin 5 h.	□
Suihkuputki, 250 mm, kääntyvä	7	4.112-027.0	Painepesurin 250 mm pitkä suihkuputki. Ergonominen, kiertyvällä mekani­smilla varustettu malli.	□
Suihkuputki, 400 mm, kääntyvä	8	4.112-024.0	Painepesurin 400 mm pitkä suihkuputki. Ergonominen, kiertyvällä mekani­smilla varustettu malli.	□
Suihkuputki, 600 mm, kääntyvä	9	4.112-007.0	Painepesurin 600 mm pitkä suihkuputki. Ergonominen, kiertyvällä mekani­smilla varustettu malli.	□
Suihkuputki, 1050 mm, kääntyvä	10	4.112-000.0	Painepesurin 1050 mm pitkä suihkuputki. Ergonominen, kiertyvällä mekani­smilla varustettu malli.	□
Suihkuputki, 1550 mm, kääntyvä	11	4.112-018.0	Painepesurin 1550 mm pitkä suihkuputki. Ergonominen, kiertyvällä mekani­smilla varustettu malli.	□
Suihkuputki, 2050 mm, kääntyvä	12	4.112-021.0	Painepesurin 2050 mm pitkä suihkuputki. Ergonominen, kiertyvällä mekani­smilla varustettu malli.	□
Suihkuputken jatko, 1000 mm	13	4.112-048.0	Painepesurin suihkuputkeen sopiva, 1000 mm jatko-osa. EASY!Lock-kierre.	□
Kaksoissuihkuputki				
Kaksois-suihkuputki, 960 mm	14	2.112-016.0	Portaaton paineensäätö suihkuputkesta.	□

■ Toimituksen mukana. □ Saatavilla olevat varusteet.

VARUSTEET HD 6/15 M 1.150-970.0



		Tuotenumero	Kuvaus	
SUIHKUPUTKET				
Taivutettu suihkuputki				
Taivutettu suihkuputki	15	4.112-029.0	Painepesurin taivutettu suihkuputki. Muoto mahdollistaa esimerkiksi WC-istuinten tukosten aukaisun hygieenisesti ja turvallisesti.	<input type="checkbox"/>
Taipuisa suihkuputki				
Taipuisa suihkuputki, 1050 mm	16	4.112-035.0	Taipuisa painepesurin suihkuputki, jonka kulma säädettävissä portaattomasti 20° - 140°. Soveltuu hankalasti saavutettavien kohteiden pesuun - sadevesikourut, auton alusta ja pyöränkotelot	<input type="checkbox"/>
Nivelletty liitos, korkeapaine	17	4.112-057.0	Suihkuputken päähän asennettava nivelletty liitos, jonka avulla painepesurin suihku voidaan ohjata tarkasti ahtaisiin kohteisiin. Säätövara 120°. Tässä mallissa EASY!Lock-kierre.	<input type="checkbox"/>
Suihkuputki vesikourujen puhdistukseen				
Suihkuputki vesikourujen puhdistukseen	18	2.112-015.0	Painepesurin suihkuputki, jonka muotoilu mahdollistaa ritilällä varustettujen sadevesikaivojen ja -kourujen puhdistamisen nopeasti ja turvallisesti.	<input type="checkbox"/>
Alustanpesusuihkuputki				
Alustanpesusuihkuputki	19	4.112-032.0	Soveltuu auton alustan pesuun, ruostumatonta terästä.	<input type="checkbox"/>
Lisäkahva				
Suihkuputken tukikahva	20	4.321-380.0	Tukikahva, joka mahdollistaa tukevan otteen painepesurin suihkuputkesta. Pyörivän suihkuputken ansiosta tukikahva voidaan helposti kääntää työn kannalta ergonomisimpaan asentoon.	<input type="checkbox"/>
PowerControl suihkuputki				
Suihkuputki, säädettävä, 034	21	4.112-045.0	Painepesurin suihkuputki, jonka kädensijassa on paineensäätö. Mahdollistaa pesutehon säätämisen nopeasti ja helpottaa siten työskentelyä tarkkuutta vaativissa kohteissa. Suutinkoko 034.	<input type="checkbox"/>
KÄRCHER-VOIMASUUTIN				
Voimasuutin 25°				
Voimasuutin / viuhkasuutin TR , 033	22	2.113-063.0	Painepesurin vihkasuutin, joka kohdistaa pintaan 25° kulmassa olevan pesusuihkun. Poistaa tehokkaasti pinttynyttä likaa.	<input checked="" type="checkbox"/>
Korkeapainesuutin 0°				
Voimasuutin / viuhkasuutin TR 0°, 040	23	2.113-001.0	Painepesurin pistesuutin, joka kohdistaa pesusuihkun kapealle alueelle ja tarjoaa näin todella tehokkaan menetelmän pinttyneen lian poistamiseen.	<input type="checkbox"/>
Voimasuutin 15°				
Voimasuutin / viuhkasuutin TR 15°, 033	24	2.113-002.0	Painepesurin kapea vihkasuutin, joka kohdistaa pintaan 15° kulmassa olevan pesusuihkun. Poistaa tehokkaasti pinttynyttä likaa.	<input type="checkbox"/>
Voimasuutin 40°				
Voimasuutin / viuhkasuutin TR 40°, 040	25	2.113-003.0	Painepesurin vihkasuutin, joka tarjoaa leveän, 40° kulmassa olevan pesusuihkun. Poistaa tehokkaasti likaa laajalta alueelta ja sopii herkille pinnoille.	<input type="checkbox"/>
AGGREGAATTI				
PGG 6/1	26	1.042-208.0	Bensiinikäyttöinen generaattori PGG 6/1. Teho 5 kW. 25 l tankki. Ulkoisista virtalähteistä riippumaton käyttöaika jopa 10 tuntia. Soveltuu monipuolisesti erilaisiin työkohteisiin.	<input type="checkbox"/>
ROTOJET - PYÖRIVÄ PISTESUUTIN				
Rotojet - pyörivä pistesuutin, pieni				
Rotojet-suutin / Turbosuutin, pieni, 035	27	4.114-019.0	Pyörivä Rotojet-pistesuutin tarjoaa 10 kertaa paremman puhdistustuloksen. Pyörivää liikettä	<input type="checkbox"/>
Rotojet - pyörivä pistesuutin, iso				
Rotojet-suutin / Turbosuutin, suuri, 035	28	4.114-040.0		<input type="checkbox"/>

■ Toimituksen mukana. □ Saatavilla olevat varusteet.

VARUSTEET HD 6/15 M 1.150-970.0



		Tuotenumero	Kuvaus	
MONITOIMISUUTIN				
Kolmitoimisuuttimet				
Kolmitoimisuutin, 033	29	4.117-028.0	Triple nozzle with manual nozzle changeover. Convenient spray adjustment. For high-pressure cleaners with injector; low-pressure fan jet for detergent removal and application.	<input type="checkbox"/>
Säädettävä suutin 0-90°				
Säädettävä suutin, 050	30	4.113-007.0	Variable angle nozzle for spray angle adjustment from 0° to 90°. For easy adjustment to all kinds of soiling and surfaces.	<input type="checkbox"/>
ECO!BOOSTER				
eco!Booster-suutin TR 033	31	2.113-085.0	Suuremman pesupinta-alan tarjoava, uusi eco!Booster-suutin mahdollistaa 50% paremman pesutehon kuin tavallinen viuhkasuutin. Ihanteellinen herkille pinnoille. Suutinkoko on 033.	<input type="checkbox"/>
PIKALIITIN				
Pikaliitinerunko	32	2.115-000.0	Painepesurin pikaliitin, jonka avulla pesuputken ja vaahdotuslaitteen kytkeminen käy sekunneissa ilman kierrelitosten avaamista. Tämä on runko-osa, joka asennetaan sisäosan (2.115-001.0) kanssa	<input type="checkbox"/>
Pikaliitinpistoke	33	2.115-001.0	Painepesurin pikaliitin, jonka avulla pesuputken ja vaahdotuslaitteen kytkeminen käy sekunneissa ilman kierrelitosten avaamista. Tämä on sisäosa, joka asennetaan rungon (2.115-000.0) kanssa	<input type="checkbox"/>
TYNNYRIN- JA SÄILIÖNPUHDISTUS				
Jätevesipumppu -asennussarja painepesuriin	34	2.641-798.0	Suodattimen ja poistoletkun sisältävä asennussarja, jonka avulla painepesuria voidaan käyttää vesipumpuna. Tämän avulla voidaan tyhjentää esimerkiksi uima-allas, palju tai tulviva kellari.	<input type="checkbox"/>
MUUT KORKEAPAINEPESUREIDEN VARUSTEET				
Kaukokäynnistin, polettimali	35	2.644-029.0	Painepesurin kaukokäynnistin itsepalvelukäyttöön. Käynnistyy poleteilla. Vaatii erillisen sähköliitännän.	<input type="checkbox"/>
Hiekkapuhallussarja	36	2.869-067.0	Paineilmakompressoriin ja vesisyöttöön kytkettävä hiekkapuhalluspistooli.	<input type="checkbox"/>
TIIVISTEET EASY! LOCK				
Painepesurin o-rengassarja, EASY!Lock	37	2.880-001.0	Painepesurin o-rengassarja, joka käsittää Kärcher HD-kylmävesipesureiden ja HDS-kuumavesipesureiden pesukahvaan, suihkuputkeen ja korkeapaineletkuun tulevat tiivisteet. EASY!Lock-malleihin.	<input type="checkbox"/>
SUUTINHATTU				
Suuttimen liitin				
Suutinhattu korkeapainesuuttimelle	38	4.112-011.0	Painepesurin suihkuputken päähän kierrettävä kiinnitysholkki / suutinhattu, joka pitää korkeapainesuuttimen paikoillaan.	<input type="checkbox"/>
KORKEAPAINELETKUT				
Standardi liitäntä kummassakin päässä				
Korkeapaineletku, 10 m, DN 10, 220 bar, 2 x EASY!Lock	39	6.110-041.0	Painepesurin korkeapaineletku. Maksimipaine 220 baaria. Liitäntäkierre EASY!Lock.	<input type="checkbox"/>
Korkeapaineletku, 10 m, DN 6, 250 bar, 2 x EASY!Lock	40	6.110-034.0	Kestävä painepesurin korkeapaineletku, jossa on molemmissa päissä helppokäyttöiset Easy!Lock-pikaliittimet. Halkaisija DN 6, pituus 10 metriä.	<input type="checkbox"/>
Korkeapaineletku, ANTI!Twist, 10 m, DN 6, 250 bar, 2 x EASY!Lock	41	6.110-035.0	Kestävä painepesurin korkeapaineletku, jossa on molemmissa päissä helppokäyttöiset Easy!Lock-pikaliittimet sekä kiertymisen estävä ANTI!Twist-rakenne Halkaisija DN 6, pituus 10 metriä.	<input type="checkbox"/>
Korkeapaineletku, ANTI!Twist, 10 m, DN 6, 300 bar, 2 x EASY!Lock	42	6.110-056.0		<input type="checkbox"/>

Saatavilla olevat varusteet.

VARUSTEET HD 6/15 M 1.150-970.0



41, 43-46



39, 47



48



49-50, 52



51



53



54



55



56-58

		Tuotenumero	Kuvaus	
KORKEAPINELETKUT				
Standardi liitäntä kummassakin päässä				
Korkeapaineletku, ANTI!Twist, 10 m, DN 8, 315 bar, 2 x EASY!Lock	43	6.110-031.0	Kestävä painepesurin korkeapaineletku, jossa on molemmissa päissä helppokäyttöiset Easy!Lock-pikaliittimet sekä kiertymisen estävä ANTI!Twist-rakenne Halkaisija DN 8, pituus 10 metriä.	<input type="checkbox"/>
Korkeapaineletkut, 15 m, DN 8, 315 bar, 2 x EASY!Lock	44	6.110-030.0	Kestävä painepesurin korkeapaineletku, jossa on molemmissa päissä helppokäyttöiset Easy!Lock-pikaliittimet sekä kiertymisen estävä ANTI!Twist-rakenne Halkaisija DN 8, pituus 15 metriä.	<input type="checkbox"/>
Korkeapaineletku, 20 m, DN 8, 315 bar, 2 x EASY!Lock	45	6.110-032.0	Kestävä painepesurin korkeapaineletku, jossa on letkun kiertymistä estävä rakenne ja helppokäyttöiset Easy!Lock-pikaliittimet. Halkaisija DN 8, pituus 20 metriä.	<input type="checkbox"/>
Korkeapaineletku, ANTI!Twist, 30 m, DN 8, 315 bar, 2 x EASY!Lock	46	6.110-014.0	Kestävä painepesurin korkeapaineletku, jossa on letkun kiertymistä estävä rakenne ja helppokäyttöiset EASY!Lock-pikaliittimet. Halkaisija DN 8, pituus 30 metriä.	<input type="checkbox"/>
Korkeapaineletku, 15 m, DN 10, 220 bar, 2 x EASY!Lock	47	6.110-042.0	Kestävä painepesurin korkeapaineletku, jossa on molemmissa päissä helppokäyttöiset EASY!Lock-pikaliittimet. Halkaisija DN 10, pituus 15 metriä.	<input type="checkbox"/>
Korkeapaineletku, 20 m, DN 10, 220 bar, 2 x EASY!Lock	48	6.110-043.0	Kestävä painepesurin korkeapaineletku, jossa on molemmissa päissä helppokäyttöiset EASY!Lock-pikaliittimet. Halkaisija DN 10, pituus 20 metriä.	<input type="checkbox"/>
Korkeapaineletku, 25 m, DN 10, 220 bar, 2 x EASY!Lock	49	6.110-044.0	Kestävä painepesurin korkeapaineletku, jossa on molemmissa päissä helppokäyttöiset EASY!Lock-pikaliittimet. Halkaisija DN 10, pituus 25 metriä.	<input type="checkbox"/>
Korkeapaineletku, 40 m, DN 10, 220 bar, 2 x EASY!Lock	50	6.110-045.0	Kestävä painepesurin korkeapaineletku, jossa on molemmissa päissä helppokäyttöiset EASY!Lock-pikaliittimet. Halkaisija DN 10, pituus 40 metriä.	<input type="checkbox"/>
Korkeapaineletku, 15 m, DN 12, 210 bar, 2 x EASY!Lock	51	6.110-059.0	Kestävä painepesurin korkeapaineletku, jossa on molemmissa päissä helppokäyttöiset EASY!Lock-pikaliittimet. Halkaisija DN 12, pituus 15 metriä.	<input type="checkbox"/>
Korkeapaineletku, 40 m, DN 12, 210 bar, 2 x EASY!Lock	52	6.110-060.0	Kestävä painepesurin korkeapaineletku, jossa on molemmissa päissä helppokäyttöiset EASY!Lock-pikaliittimet. Halkaisija DN 12, pituus 40 metriä.	<input type="checkbox"/>
Longlife 400 liitäntä kummassakin päässä				
Korkeapaineletku Longlife, 1,5 m, DN 8, 400 bar, 2 x EASY!Lock	53	6.110-024.0	Erittäin kestävä, kaksinkertaisella teräsvahvistuksella varustettu korkeapaineletku, joka on suunniteltu vaativiin käyttöympäristöihin. Halkaisija DN 8, pituus 1,5 metriä.	<input type="checkbox"/>
Korkeapaineletku Longlife, 1,5 m, DN 8, 400 bar, 1 x EASY!Lock / 1 x M22 x 1,5	54	6.110-069.0	Erittäin kestävä, kaksinkertaisella teräsvahvistuksella varustettu korkeapaineletku. Liittimet: 1 x EASY!Lock ja 1 x M22. Halkaisija DN 8, pituus 1,5 metriä.	<input type="checkbox"/>
Korkeapaineletku Longlife / ANTI!Twist, 10 m, DN 8, 400 bar, 2 x EASY!Lock	55	6.110-038.0	Erittäin kestävä, kaksinkertaisella teräsvahvistuksella varustettu korkeapaineletku, joka on suunniteltu vaativiin käyttöympäristöihin. Halkaisija DN 8, pituus 10 metriä.	<input type="checkbox"/>
Korkeapaineletku Longlife / ANTI!Twist, 30 m, DN 8, 400 bar, 2 x EASY!Lock	56	6.110-023.0	Erittäin kestävä, kaksinkertaisella teräsvahvistuksella varustettu korkeapaineletku, joka on suunniteltu vaativiin käyttöympäristöihin. Halkaisija DN 8, pituus 30 metriä.	<input type="checkbox"/>

Saatavilla olevat varusteet.

VARUSTEET HD 6/15 M 1.150-970.0



		Tuotenumero	Kuvaus	
KORKEAPAINELKUT				
Longlife 400 liitäntä kummassakin päässä				
Korkeapaineletku Longlife / ANTI!Twist, 20 m, DN 8, 400 bar, 2 x EASY!Lock	57	6.110-027.0	Erittäin kestävä, kaksinkertaisella teräsvahvistuksella varustettu korkeapaineletku, joka on suunniteltu vaativiin käyttöympäristöihin. Halkaisija DN 8, pituus 20 metriä.	<input type="checkbox"/>
Korkeapaineletku Longlife / ANTI!Twist, 15 m, DN 8, 400 bar, 2 x EASY!Lock	58	6.110-029.0	Erittäin kestävä, kaksinkertaisella teräsvahvistuksella varustettu korkeapaineletku, joka on suunniteltu vaativiin käyttöympäristöihin. Halkaisija DN 8, pituus 15 metriä.	<input type="checkbox"/>
Korkeapaineletku, elintarvikelaatu, liitäntä kummassakin päässä				
Korkeapaineletku elintarviketeollisuuteen, ANTI!Twist, 10 m, DN 8, 250 bar, 2 x EASY!Lock	59	6.110-051.0	Elintarviketeollisuuteen soveltuva painepesurin korkeapaineletku. Mitoitus 250 baarin maksimipaineelle ja veden lämpötilalle 155° C. Halkaisija DN 6, pituus 10 m. EASY!Lock-pikaliittimet.	<input type="checkbox"/>
Korkeapaineletku elintarviketeollisuuteen, ANTI!Twist, 20 m, DN 8, 250 bar, 2 x EASY!Lock	60	6.110-052.0	Elintarviketeollisuuteen soveltuva painepesurin korkeapaineletku. Mitoitus 250 baarin maksimipaineelle ja veden lämpötilalle 155° C. Halkaisija DN 6, pituus 20 m. EASY!Lock-pikaliittimet.	<input type="checkbox"/>
Korkeapaineletku, elintarvikelaatu, kierreltiös kummassakin päässä				
Korkeapaineletku elintarviketeollisuuteen, ANTI!Twist, sininen, 10 m, DN 8, 400 bar, 2 x EASY!Lock	61	6.110-053.0	Elintarviketeollisuuteen soveltuva painepesurin korkeapaineletku. Mitoitus 400 baarin maksimipaineelle ja veden lämpötilalle 155° C. Halkaisija DN 6, pituus 10 m. EASY!Lock-pikaliittimet.	<input type="checkbox"/>
Korkeapaineletku elintarviketeollisuuteen, ANTI!Twist, sininen, 20 m, DN 8, 400 bar, 2 x EASY!Lock	62	6.110-054.0	Elintarviketeollisuuteen soveltuva painepesurin korkeapaineletku. Mitoitus 400 baarin maksimipaineelle ja veden lämpötilalle 155° C. Halkaisija DN 6, pituus 20 m. EASY!Lock-pikaliittimet.	<input type="checkbox"/>
PUTKENPUHDISTUS				
Putkenavausletku, ID 6				
Putkenaukaisuletku DN 6, 10 m, 140 bar	63	6.110-108.0	Painepesurille suunniteltu putkenaukaisuletku. Joustava materiaali, joka kulkee hyvin putken sisällä. Maksimipaine 140 baaria, pituus 10 m. EASY!Lock-kierre, suuttimelle 1/8" kierre.	<input type="checkbox"/>
Putkenaukaisuletku DN 6, 20 m, 140 bar	64	6.110-109.0	Painepesurille suunniteltu putkenaukaisuletku. Joustava materiaali, joka kulkee hyvin putken sisällä. Maksimipaine 140 baaria, pituus 20 m. EASY!Lock-kierre, suuttimelle 1/8" kierre.	<input type="checkbox"/>
Putkenaukaisuletku DN 6, 30 m, 140 bar	65	6.110-110.0	Painepesurille suunniteltu putkenaukaisuletku. Joustava materiaali, joka kulkee hyvin putken sisällä. Maksimipaine 140 baaria, pituus 30 m. EASY!Lock-kierre, suuttimelle 1/8" kierre.	<input type="checkbox"/>
Putkenaukaisuletku DN 6, 10 m, 250 bar	66	6.110-046.0	Painepesurille suunniteltu putkenaukaisuletku. Joustava materiaali, joka kulkee hyvin putken sisällä. Maksimipaine 250 baaria, pituus 10 m. EASY!Lock-kierre, suuttimelle 1/8" kierre.	<input type="checkbox"/>
Korkeapaineletku / putkenaukaisuletku DN 6, 20 m	67	6.110-008.0	Putkenaukaisuun suunniteltu korkeapaineletku. Suuttimelle 1/8" kierre	<input type="checkbox"/>
Putkenaukaisuletku DN 6, 30 m, 250 bar	68	6.110-047.0	Painepesurille suunniteltu putkenaukaisuletku. Joustava materiaali, joka kulkee hyvin putken sisällä. Maksimipaine 250 baaria, pituus 30 m. EASY!Lock-kierre, suuttimelle 1/8" kierre.	<input type="checkbox"/>
Putkenaukaisuletku DN 6, 10 m, 140 bar	69	6.110-048.0	Painepesurille suunniteltu putkenaukaisuletku. Joustava materiaali, joka kulkee hyvin putken sisällä. Maksimipaine 140 baaria, pituus 10 m. EASY!Lock-kierre, suuttimelle 1/8" kierre.	<input type="checkbox"/>
Putkenaukaisuletku DN 6, 20 m, 140 bar	70	6.110-049.0	Painepesurille suunniteltu putkenaukaisuletku. Joustava materiaali, joka kulkee hyvin putken sisällä. Maksimipaine 140 baaria, pituus 20 m. Suuttimen kiinnitystä varten 1/8" kierre.	<input type="checkbox"/>

Saatavilla olevat varusteet.

VARUSTEET HD 6/15 M 1.150-970.0



		Tuotenumero	Kuvaus	
PUTKENPUHDISTUS				
Putkenavausletku, ID 6				
Putkenaukaisusetku DN 6, 30 m, 140 bar	71	6.110-050.0	Painepesurille suunniteltu putkenaukaisusetku. Joustava materiaali, joka kulkee hyvin putken sisällä. Maksimipaine 140 baaria, pituus 30 m. Suuttimen kiinnitystä varten 1/8" kierre.	<input type="checkbox"/>
Putkenpuhdistussuutin				
Putkenaukaisusuutin 21/040	72	4.765-001.0	Putkenaukaisusuutin tarjoaa turvallisen ja tehokkaan tavan avata putkia painepesurin avulla. Tässä mallissa on 21 mm halkaisija, 1/8" sisäkierre ja suutinkoko 040.	<input type="checkbox"/>
Putkenaukaisusuutin 30/040	73	4.765-004.0	Putkenaukaisusuutin tarjoaa turvallisen ja tehokkaan tavan avata putkia painepesurin avulla. Tässä mallissa on 30 mm halkaisija, 1/8" sisäkierre ja suutinkoko 090.	<input type="checkbox"/>
Putkenaukaisusuutin 16/055	74	5.763-015.0	Putkenaukaisusuutin tarjoaa turvallisen ja tehokkaan tavan avata putkia painepesurin avulla. Tässä mallissa on 16 mm halkaisija, 1/8" sisäkierre ja suutinkoko 055.	<input type="checkbox"/>
Putkenaukaisusuutin 16/060	75	5.763-016.0	Putkenaukaisusuutin tarjoaa turvallisen ja tehokkaan tavan avata putkia painepesurin avulla. Tässä mallissa on 16 mm halkaisija, 1/8" sisäkierre ja suutinkoko 060.	<input type="checkbox"/>
Putkenaukaisusuutin 050/30	76	5.763-017.0	Putkenaukaisusuutin tarjoaa turvallisen ja tehokkaan tavan avata putkia painepesurin avulla. Tässä mallissa on 30 mm halkaisija, 1/8" sisäkierre ja suutinkoko 050.	<input type="checkbox"/>
Pyörivä putkenaukaisusuutin 16/050	77	6.415-428.0	Pyörivä putkenaukaisusuutin tarjoaa turvallisen ja tehokkaan tavan avata putkia painepesurin avulla. Tässä mallissa on 16 mm halkaisija, 1/8" sisäkierre ja suutinkoko 050	<input type="checkbox"/>
TASOPUHDISTIN				
Tasopuhdistin FR Classic				
FR TR 30 Classic	78	4.119-030.0		<input type="checkbox"/>
FRV 30 Tasopuhdistin				
FRV 30 -tasopuhdistin	79	2.111-010.0	Painepesuriin asennettava tasopuhdistin, joka sopii sisä- ja ulkokäyttöön. Erillisen poistoletkun avulla irtolika ja pesuvesi saadaan poistettua tehokkaasti kohteesta. Ei sisällä suuttimia.	<input type="checkbox"/>
Imukumi tasopuhdistimeen FRV 30	80	2.642-910.0	Tämä FRV 30 -tasopuhdistimeen sopiva imukumi parantaa laitteen imutehoa ja vähentää veden roiskumista ympäristöön. Imukumin ansiosta vettä tarvitaan vähemmän ja pinnat kuivuvat nopeammin.	<input type="checkbox"/>
Jatkoletku 5 m	81	4.440-939.0	Tasopuhdistimeen FRV 30 sopiva 5 m jatkoletku	<input type="checkbox"/>
ABS letkun kiinnitys	82	2.642-528.0	Painepesurin imuletkulle tarkoitettu lisäkiinnike	<input type="checkbox"/>
Lianerotin	83	2.642-532.0	Painepesurin imuletkulle tarkoitettu karkean lian erotin, joka toimii myös letkun kiinnikkeenä.	<input type="checkbox"/>
FR 30 Tasopuhdistin				
FR 30 -tasopuhdistin	84	2.111-011.0	Painepesuriin asennettava tasopuhdistin, joka sopii sisä- ja ulkokäyttöön. Korkeita lämpötiloja kestävä keraaminen laakerointi. Työleveys 300 mm. Ei sisällä suuttimia.	<input type="checkbox"/>

Saatavilla olevat varusteet.

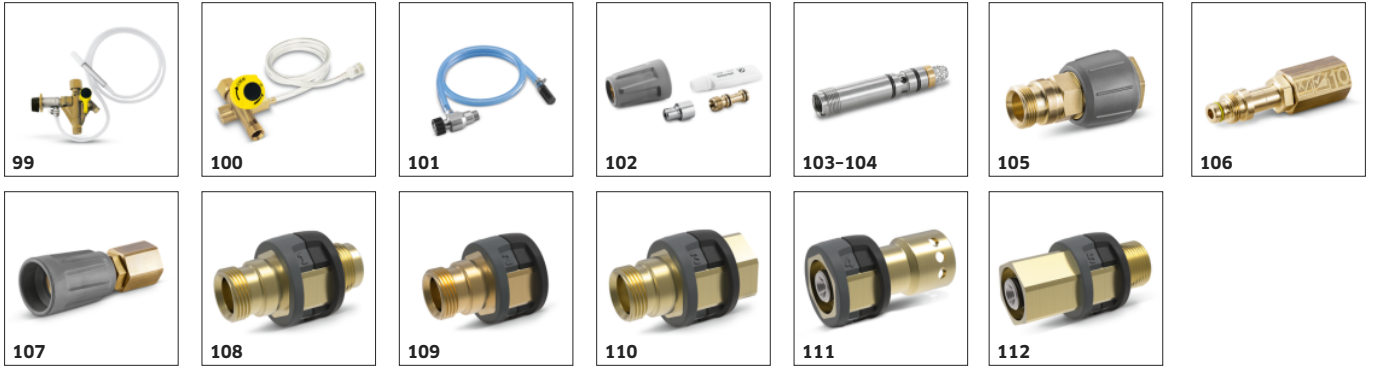
VARUSTEET HD 6/15 M 1.150-970.0



		Tuotenumero	Kuvaus	
TASOPUHDISTIN				
FR 30 ME Tasopuhdistin				
FR 30 ME -tasopuhdistin	85	2.111-013.0	Painepesuriin asennettava, teräsrunkoinen tasopuhdistin, joka sopii sisä- ja ulkokäyttöön. Korkeita lämpötiloja kestävä keraaminen laakerointi. Työleveys 300 mm. Ei sisällä suuttimia.	<input type="checkbox"/>
Konekohtainen suutinsarja FR				
Suutinsarja FR, 500 l/h - 650 l/h	86	2.640-401.0	Suutinsarja, jonka avulla tasopuhdistimen vedenpaine ja vesisuihkun suuntaus asettuvat optimaalisiksi. Tämä nalli on suunniteltu vedentuotolle 500 - 650 l/h	<input type="checkbox"/>
Konekohtainen suutinsarja FRV				
Suutinsarja FRV, 035	87	2.642-430.0	FRV-tasopesuriin sopiva suutinsarja. Sisältää kiinnitystökalun.	<input type="checkbox"/>
FRV 30 ME Tasopuhdistin				
FRV 30 ME -tasopuhdistin	88	2.111-012.0	Painepesuriin asennettava tasopuhdistin, joka sopii sisä- ja ulkokäyttöön. Erillisen poistoletkun avulla irtolika ja pesuvesi saadaan poistettua tehokkaasti kohteesta. Ei sisällä suuttimia.	<input type="checkbox"/>
Poistoletkun jatkopala FRV 30	89	4.441-040.0	Tasopuhdistimen FRV 30 poistoletkuun sopiva jatkopala. Sisältää sovittimen. Pituus 5 m, materiaali lämpökestävää (+85°C) polyuretaania.	<input type="checkbox"/>
VAAHDOTUSLAITTEET				
Vaahdotuslaite				
Vaahdotin Advanced 1, 400 l/h - 600 l/h	90	4.112-063.0	Advanced-vaahdotin on tarkoitettu vaativaan ammattikäyttöön. Sopii suurille pinta-aloille, ja vahvoille pesuaineille. Runko kestävä messinkiä, pinnassa suojaava nikkelikerros. 400-600 l/h.	<input type="checkbox"/>
Vaahdotin DUO Advanced 1, 400 l/h - 600 l/h	91	4.112-067.0	Painepesuriin sopiva monitoimivaahdotin, jossa on integroitu suihkuputki painevedelle. Vaahdotus ja korkeapainepesu voidaan suorittaa ilman työkalun vaihtoa. Mitoitus vesimäärälle 400-600 l/h	<input type="checkbox"/>
Vaahdotin Basic 1, 350 l/h - 600 l/h	92	4.112-053.0	Vaahdotin Basic 1 soveltuu käytettäväksi kylmä- ja kuumavesipesureissa, joiden vesimäärä on 350-600 l/h. Kestävät messinkiosat takaavat pitkän käyttöiän vaativammassakin ammattikäytössä	<input type="checkbox"/>
Pesuainesäiliö vaahdottimelle, Basic, 1 l	93	5.071-414.0	Lisäsäiliön avulla tyhjentynyt pesuainesäiliö voidaan vaihtaa nopeasti uuteen täysinäiseen. Vaahdotuslaitteeseen (2.2112-054.0 ja 2.112-055.0)	<input type="checkbox"/>
Pesuainesäiliö vaahdottimelle, Advanced 1 l	94	6.414-050.0	Lisäsäiliön avulla tyhjentynyt pesuainesäiliö voidaan vaihtaa nopeasti uuteen täysinäiseen. Vaahdotuslaitteeseen (2.2112-017.0 ja 2.112-018.0)	<input type="checkbox"/>
Inno Foam -vaahdotuslaite				
Inno Foam vaahdotuslaite	95	2.112-000.0	High-pressure foam system with double lance (foam nozzle and high-pressure jet for rinsing). For use with mobile and stationary high-pressure and HDS pressure cleaners for cleaning or disinfection.	<input type="checkbox"/>
Easy Foam -vaahdotuslaite				
Easy Foam vaahdotuslaite pesuaineinjektorilla	96	2.112-010.0	HP foam system for use with HD/HDS units for cleaning and disinfecting. Foam nozzle for connection to lance and HP chemical injector with precision 0-5% metering valve. The machine specific nozzle kit has to be ordered separately.	<input type="checkbox"/>
Suutinsarja Inno/Easy Foam				
Suutinsetti 055 koneisiin 500-600 l/h.	97	2.111-009.0	Suutinsetti 055 koneisiin 500-600 l/h.	<input type="checkbox"/>
Vaahdotuslaitteen kiinnityssarja				
Vaahdotussuutin	98	2.112-013.0	Foaming agent kit. The foam nozzle is ideal for use in sanitary areas and the food industry and wherever long application times are necessary.	<input type="checkbox"/>

Saatavilla olevat varusteet.

VARUSTEET HD 6/15 M 1.150-970.0



		Tuotenumero	Kuvaus	
SEKOITTIMET JA INJEKTORIT				
Pesuaineinjektorit				
Pesuaineinjektorit korkea/matalapaine	99	4.637-032.0	Detergent injector for independent high and low pressure dosage. Maximum dosage about 15%.	<input type="checkbox"/>
Pesuaineinjektorit	100	4.637-033.0	Cleaning agent dosage at high pressure 3 - 5 %	<input type="checkbox"/>
Pesuaineannostelija HD 6/15C	101	6.645-758.0	Painepesurin pesuaineannostelija. Asennussarja, joka sopii kylmävesipesuriin HD 6/15 C. Pesuaineen nopea ja tarkka annostelu. Runko ruostumatonta terästä. Sisältää imuletkun ja suodattimen.	<input type="checkbox"/>
Konekohtainen suutinsarja tuotenro 4.637-033.0				
Suutinsarja HD 500 - 700 l/h	102	4.769-005.0	Kylmävesipesurin suutinsarja. Sisältää viuhkasuuttimen, suutinhatun ja suihkuputken päähän asennettavan kiinnikekappaleen.	<input type="checkbox"/>
Suutininsertti tuotenro 4.637-032.0				
Suuttimen irto-osa	103	4.769-003.0	Nozzle insert for detergent injector 3.637-001 for high-pressure detergent application. For high-pressure cleaners with a water flow rate up to 1100 l/h.	<input type="checkbox"/>
Suuttimen irto-osa tuotteelle 3.637-001	104	4.769-006.0	For low pressure with machines above 1.100 l/h	<input type="checkbox"/>
KIINNITYSKAPPALEET				
Kiertyvä nivelointi				
Pyörivä liitin EASY!Lock	105	4.111-021.0	Pyörivä liitin estää painepesurin paineletkun kiertymisen ja helpottaa näin työskentelyä ja varusteiden keräämistä ja varastointia. Varustettu EASY!Lock-kierteellä.	<input type="checkbox"/>
Adapterit				
Adapterit pesukahvaan	106	4.111-022.0	Painepesurin adapteri / liitin, jonka avulla suutin (kiinnikkeineen) ja lisävarusteet voidaan kiinnittää pesukahvaan. 1 x EASY!Lock 22 / 1 x EASY!Lock 20	<input type="checkbox"/>
Suihkutusadapteri	107	4.111-038.0	Painepesurin adapteri, jonka avulla suutin ja lisävarusteet voidaan kiinnittää suoraan pesukahvaan. Ei voida käyttää kolmitoimisuuttimilla.	<input type="checkbox"/>
EASY!Lock-adapterit				
Adapteri 1, M22AG-TR22AG	108	4.111-029.0	Painepesurin adapteri, jonka avulla uusi EASY!Lock-korkeapaineletku voidaan kiinnittää vanhan malliseen M22 x 1,5 -korkeapaineletkuun.	<input type="checkbox"/>
Adapteri 2, M22IG-TR22AG	109	4.111-030.0	Painepesurin adapteri, jonka avulla uusi EASY!Lock-korkeapaineletku voidaan kiinnittää painepesuriin tai pesukahvaan, jossa on vanhempi M22 x 1,5 -kierrelitettä.	<input type="checkbox"/>
Adapteri 3, M22IG-TR22AG	110	4.111-031.0	Painepesurin adapteri, jonka avulla EASY!Lock-kierteellä varustettu suihkuputki tai Servo-kytkin voidaan kiinnittää pesukahvaan, jossa on vanhempi M22 x 1,5 -kierrelitettä.	<input type="checkbox"/>
Adapteri 4, M22, kiertyvä	111	4.111-032.0	Painepesurin adapteri, jonka avulla EASY!Lock-kierteellä varustettu pesukahva voidaan kiinnittää korkeapaineletkun AVS-liittimeen.	<input type="checkbox"/>
Adapteri 5 TR22IG-M22AG	112	4.111-033.0	Painepesurin adapteri, jonka avulla EASY!Lock-kierteellä varustettu pesukahva voidaan kiinnittää suihkuputkeen, jossa on vanhempi M22 x 1,5 -kierrelitettä.	<input type="checkbox"/>

Saatavilla olevat varusteet.

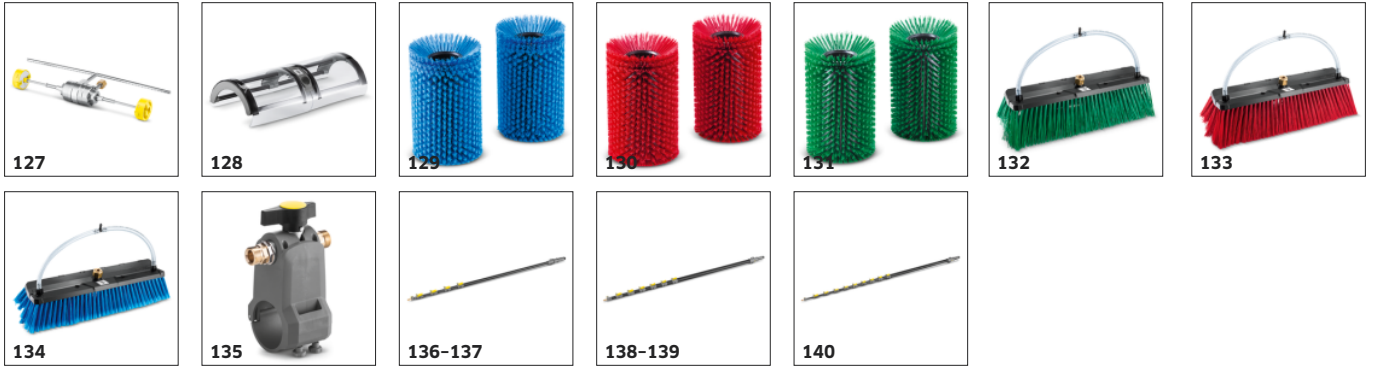
VARUSTEET HD 6/15 M 1.150-970.0



			Tuotenumero	Kuvaus	
KIINNITYSKAPPALEET					
EASY!Lock-adapteri					
Adapteri 6, TR22IG-M22AG	113	4.111-034.0	Painepesurin adapteri, jonka avulla EASY!Lock-kierteellä varustettu pesukahva tai pesuri voidaan kiinnittää korkeapaineletkuun, jossa on vanhempi M22 × 1,5 -kierrelähtäjä.		<input type="checkbox"/>
Adapteri 7, M18IG-TR20AG	114	4.111-035.0	Painepesurin adapteri, jonka avulla EASY!Lock-kierteellä varustetut suuttimet voidaan kiinnittää suihkuputkeen, jossa on vanhempi M22 × 1,5 -kierrelähtäjä.		<input type="checkbox"/>
Adapteri 8, TR20IG-M18AG	115	4.111-036.0	Painepesurin adapteri, jonka avulla EASY!Lock-kierteellä varustettu suihkuputki voidaan kiinnittää suuttimeen tai tasopesuriin, jossa on vanhempi M22 × 1,5 -kierrelähtäjä.		<input type="checkbox"/>
Jatkoliitin EASY!Lock	116	4.111-037.0	EASY!Lock-sovitin nro. 9. Messinkinen kaksoisliitin EASY!Lock-kierteillä varustettujen korkeapaineletkujen liittämiseen ja jatkamiseen.		<input type="checkbox"/>
Adapteri 12, TR22IG-M22AG	117	4.111-046.0	Painepesurin adapteri, jonka avulla EASY!Lock-kierteellä varustettu pesukahva voidaan kiinnittää korkeapaineletkuun, jossa on vanhempi M22 × 1,5 -kierrelähtäjä. Pyörivä malli.		<input type="checkbox"/>
LETKUKELAT					
Automaattinen letkukela seinäkiinnitykseen					
Letkukela, sisältää 15 m korkeapaineletkun, 15 m	118	2.639-257.0	Automaattinen painepesurin letkukela, joka on valmistettu hyvin iskuja kestävästä muovista. Sopii kylmävesipesureille ja kuumavesipesureille. Mukana 15 m korkeapaineletku.		<input type="checkbox"/>
Letkukela, automaattinen, jauhemaalattu teräs / muovi, 20 m	119	6.392-074.0	Automaattinen painepesurin letkukela, jonka kelaosa on valmistettu hyvin iskuja kestävästä muovista. Sopii kylmävesipesureille ja kuumavesipesureille. Ei sisällä korkeapaineletkua.		<input type="checkbox"/>
Letkukela, automaattinen, teräs/muovi, 20 m	120	6.392-083.0			<input type="checkbox"/>
Letkukela, automaattinen, maalattu, 20 m	121	6.392-106.0			<input type="checkbox"/>
Letkukela, automaattinen, tummanharmaa, 20 m	122	6.392-105.0	Tyylikäs, harmaaksi maalattu automaattinen painepesurin letkukela. Sopii kylmävesipesureille ja kuumavesipesureille. Ei sisällä korkeapaineletkua.		<input type="checkbox"/>
Letkukela, automaattinen, ruostumatonta terästä, sisältää kiinnikkeen, 20 m	123	6.392-076.0	Korkealaatuinen, automaattinen painepesurin letkukela. Sopii kylmävesipesureille ja kuumavesipesureille. Sisältää letkupidikkeen, ei sisällä korkeapaineletkua.		<input type="checkbox"/>
Letkukela, automaattinen, ruostumatonta terästä, 40 m	124	6.392-442.0	Korkealaatuinen, automaattinen painepesurin letkukela. Sopii elintarviketeollisuuteen. Sopii kylmävesipesureille ja kuumavesipesureille. Ei sisällä korkeapaineletkua.		<input type="checkbox"/>
Seinäkiinnike, jauhemaalattua terästä	125	2.639-931.0	Seinään kiinnitettävä automaattisen letkukelan pidike, kääntyy 120 astetta. Valmistettu galvanoidusta teräksestä.		<input type="checkbox"/>
Seinäkiinnike, ruostumatonta terästä	126	2.641-867.0	Seinään kiinnitettävä, automaattisen letkukelan pidike, kääntyy 120 astetta. Valmistettu ruostumatottomasta teräksestä.		<input type="checkbox"/>

Saatavilla olevat varusteet.

VARUSTEET HD 6/15 M 1.150-970.0



		Tuotenumero	Kuvaus	
JULKISIVU JA AURINKOPANEELINEN PUHDISTUS				
Harjat				
Pyöritinmoottori pesuharjaan	127	4.762-584.0	500 mm leveille pesuharjoille / pesurullille suunniteltu pyöritinmoottori, joka muuttaa veden paineen harjan pyörimisliikkeeksi.	<input type="checkbox"/>
Roiskesuoja pyörivään pesuharjaan	128	4.762-621.0	Pyörivään pesurullaan / pesuharjaan suunniteltu läpinäkyvä roiskesuoja	<input type="checkbox"/>
Pesuharja, pyörivä, sininen, pehmeä	129	4.762-623.0	Pyörivä pesuharja / rullaharja, jonka pehmeät harjakset sopivat hyvin lasipintojen pesuun.	<input type="checkbox"/>
Pesuharja, pyörivä, punainen, keskikova	130	4.762-624.0	Pyörivä pesuharja / rullaharja, jonka keskikovat harjakset sopivat hyvin julkisivujen pesuun.	<input type="checkbox"/>
Pesuharja, pyörivä, vihreä, kova	131	4.762-625.0	Pyörivä pesuharja / rullaharja, jonka kovat harjakset sopivat hyvin mekaanista hankausta kestävien pintojen ja pinttyneen lian pesuun.	<input type="checkbox"/>
Pesuharja, vihreä, kova	132	6.960-133.0	Kova pesuharja, joka sopii erinomaisesti esimerkiksi julkisivujen pesemiseen ja pinttyneen lian poistamiseen. Voidaan käyttää TL-sarjan teleskooppivarsien kanssa.	<input type="checkbox"/>
Pesuharja, punainen, keskikova	133	6.960-134.0	Keskikova pesuharja, joka sopii monipuolisesti puhdistamiseen, jossa tarvitaan mekaanista hankausta ja hallittua vedensyöttöä. Voidaan käyttää TL-sarjan teleskooppivarsien kanssa.	<input type="checkbox"/>
Pesuharja, sininen, pehmeä	134	6.960-135.0	Pehmeä pesuharja, joka sopii erinomaisesti esimerkiksi aurinkopaneelien ja ikkunapintojen puhdistamiseen. Voidaan käyttää TL-sarjan teleskooppivarsien kanssa.	<input type="checkbox"/>
Teleskooppivarret				
Matalapaineadapteri TL	135	4.580-097.0	Adapterin avulla TL-sarjan teleskooppivarsia voidaan käyttää harjojen kanssa.	<input type="checkbox"/>
Teleskooppivarsi TL 7 F	136	4.762-609.0	Monikäyttöinen teleskooppivarsi, joka mahdollistaa painepesun korkealla olevista kohteista. Pikasäätö, jonka avulla varsi säätyy nopeasti 7 metriin saakka. Materiaali lasikuitua.	<input type="checkbox"/>
Teleskooppivarsi TL 7 H	137	4.762-610.0	Monikäyttöinen teleskooppivarsi, joka mahdollistaa painepesun korkealla olevista kohteista. Pikasäätö, jonka avulla varsi säätyy nopeasti 7 metriin saakka. Materiaali hiili- ja lasikuitua.	<input type="checkbox"/>
Teleskooppivarsi TL 10 H	138	4.762-611.0	Monikäyttöinen teleskooppivarsi, joka sopii niin imurin kuin painepesurin työkaluksi. Pikasäätö mahdollistaa varren nopean jatkamisen aina 10 metriin saakka. Materiaali hiili- ja lasikuitua.	<input type="checkbox"/>
Teleskooppivarsi TL 10 C	139	4.762-612.0	Monikäyttöinen teleskooppivarsi, joka sopii niin imurin kuin painepesurin työkaluksi. Pikasäätö mahdollistaa varren nopean jatkamisen aina 10 metriin saakka. Kestävä hiilikuiturakenne.	<input type="checkbox"/>
Teleskooppivarsi TL 14 C	140	4.762-613.0	Monikäyttöinen teleskooppivarsi, joka sopii niin imurin kuin painepesurin työkaluksi. Pikasäätö mahdollistaa varren nopean jatkamisen aina 14 metriin saakka. Kestävä hiilikuiturakenne.	<input type="checkbox"/>

Saatavilla olevat varusteet.

VARUSTEET HD 6/15 M 1.150-970.0



141



142-144



145-147



148



149-150



151



152



153-155

		Tuotenumero	Kuvaus	
JULKISIVU JA AURINKOPANEELINEN PUHDISTUS				
Teleskooppivarret				
Pesupistooli / korkeapaineadapteri TL	141	4.775-154.0	Pesupistooli, joka toimii yhdessä TL-teleskooppivarsien kanssa. Tarjoaa ergonomisen työasennon	<input type="checkbox"/>
Vedenpehennys				
WS 50 vedenpehennysyksikkö	142	6.368-463.0	Omalla kuljetuskärryllä varustettu vedenpehennysyksikkö. Poistaa ionivaihtotekniikalla vedessä olevaa kalkkia.	<input type="checkbox"/>
WS 100 vedenpehennysyksikkö	143	6.368-464.0		<input type="checkbox"/>
WS suodattimen puhdistin	144	6.368-465.0	WS 50 ja WS 100 vedenpehennimien suodattimille tarkoitettu pesuysikkö. Puhdistaa suodattimet ja mahdollistaa niiden uudelleenkäytön.	<input type="checkbox"/>
Letku				
iSolar korkeapaineletku TL 7	145	6.392-978.0	Laadukas, joustava korkeapaineletku, jonka pituus on sovitettu iSolar TL 7 -teleskooppivarsille. Ulomalla kerroksella on erityisen hyvät liukumisominaisuudet, joten se on helppo asentaa.	<input type="checkbox"/>
iSolar korkeapaineletku TL 10	146	6.392-977.0	Laadukas, joustava korkeapaineletku, jonka pituus on sovitettu iSolar TL 10 -teleskooppivarsille. Ulomalla kerroksella on erityisen hyvät liukumisominaisuudet, joten se on helppo asentaa.	<input type="checkbox"/>
iSolar korkeapaineletku TL 14	147	6.392-976.0	Laadukas, joustava korkeapaineletku, jonka pituus on sovitettu iSolar TL 14 -teleskooppivarsille. Ulomalla kerroksella on erityisen hyvät liukumisominaisuudet, joten se on helppo asentaa.	<input type="checkbox"/>
Liitäntäsarjat ja adapterit				
iSolar putoamissuojainpaketti	148	6.988-152.0	Sertifioitu putoamissuojainpaketti, suunniteltu erityisesti kattotyöskentelyyn.	<input type="checkbox"/>
HIEKKAPUHALLUSVARUSTEET				
Hiekkapuhallusvarusteet (ilman suutinta)				
Vesi-hiekkapuhalluslaite, säädettävä	149	4.115-000.0	Painepesurin vesi-hiekkapuhallusvarustus, säädettävä malli. Hiekkapuhalluslaite sopii maalin, ruosteen ja kalkin poistoon. Laitteeseen tulee hankkia painepesuriin sopiva suutin. EASY!Lock	<input type="checkbox"/>
Vesi-hiekkapuhalluslaite, ilman säädintä	150	4.115-006.0	Painepesurin vesi-hiekkapuhallusvarustus, ilman säätöä. Hiekkapuhalluslaite sopii maalin, ruosteen ja kalkin poistoon. Laitteeseen tulee hankkia painepesurin tehoa vastaava suutin. EASY!Lock	<input type="checkbox"/>
Suutinsarja hiekkapuhallusvarusteisiin				
Suutinsetti vesi-hiekkapuhalluslaitteeseen 035	151	2.112-021.0	Vesi-hiekkapuhalluslaitteeseen sopiva painepesurin suutinsetti. Suutinkoko 035. Tämä malli sopii laitteisiin 4.115-000.0 ja 4.115-006.0 / EASY!Lock.	<input type="checkbox"/>
Borokarbidi-suutin				
Boorikarbidi-suutin, alle 1000 l/h	152	6.415-084.0	Boorikarbidi-suutin, painepesureihin, joiden vedentuotto on max. 1000 l/h. Erinomaisesti lämpöä ja suurta virtausnopeutta kestävä rakenne. Soveltuu vaativiin kohteisiin ja jatkuvaan käyttöön.	<input type="checkbox"/>
SYÖTTÖVEDEN LIITÄNTÄ				
Kynsiliitin				
Geka-liitin R 1/2"	153	6.388-461.0	with hose liner	<input type="checkbox"/>
Kynsiliitin R 3/4"	154	6.388-455.0		<input type="checkbox"/>

Saatavilla olevat varusteet.

VARUSTEET HD 6/15 M 1.150-970.0



153-155



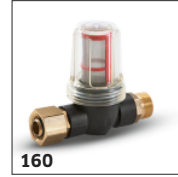
156



157



158



160



161



162



163



164

		Tuotenumero	Kuvaus	
SYÖTTÖVEDEN LIITÄNTÄ				
Kynsiliitin				
Kynsiliitin 1"	155	6.388-465.0	Kynsiliitin, jossa hammastettu putkiosa letkun kiinnittämiseen.	<input type="checkbox"/>
Geka-liitin, naaras R 3/4"	156	6.388-473.0	with female thread	<input type="checkbox"/>
Imuilman suodatin				
Syöttövesisuodatin	157	6.414-956.0	Imuletkuun asennettava suodatin. Sopii asennettavaksi esimerkiksi vesisäiliöön sisälle. Ei sisällä takaiskuventtiiliä. Partikkelikoko 800 µm, R 3/4" ja R 1" liitäntä.	<input type="checkbox"/>
Syöttövesisuodatin takaiskuventtiilillä	158	4.730-012.0	Brass suction filter suitable for ponds, storage tanks, etc. With check valve.	<input type="checkbox"/>
Syöttöveden hienosuodatin				
Vedensuodatin 25 µm	159	2.637-020.0	Tehokas ja suuren virtaaman mahdollistava suodatin, jonka partikkelikoko on 25 µm ja maksimi veden lämpötila 50 °C. Suojaa painepesuria estämällä vedessä olevien epäpuhtauksien pääsyn pumppuun. Maksimi vesimäärä 1200 l/h. Liitäntä 3/4", mukana 1" adapteri.	<input type="checkbox"/>
Syöttövesisuodatin R 3/4"	160	2.637-691.0	Fine-mesh water filter, 100 µm, max. temperature 60°C. Protects the high-pressure cleaner from dirt particles contained in the water. Transparent filter cup. Water flow rate up to 1200 l/h. Connector 3/4".	<input type="checkbox"/>
Syöttövesisuodatin, R3", liitin	161	4.730-102.0	Tulovedensuodatin, jonka suodatusluokka on 125 µm ja maksimilämpötila 50°C. Sopii pesureille, joiden virtausnopeus on enintään 1200 l/h. Varustettu 3/4" ja 1" sovittimella.	<input type="checkbox"/>
PESUHARJAT				
Pesuharja pikakiinnityksellä				
Pesuharja pikakiinnityksellä	162	4.113-001.0	Yleisharja helposti asennettavalla pikakiinnityksellä. M 18 × 1,5	<input type="checkbox"/>
Pyörivä pesuharja				
Pyörivä pesuharja, nylon, < 800 l/h	163	4.113-004.0	Veden paineesta käyttövoiman saava, pyörivä pesuharja, joka irrottaa tehokkaasti likaa pintaa vaurioittamatta. Kestää kuumaa vettä 60 °C saakka. EASYLock-kiinnitys. Virtausnopeus 500-800 l/h.	<input type="checkbox"/>
Pyörivä pesuharja, luonnonharja	164	4.113-003.0		<input type="checkbox"/>

Saatavilla olevat varusteet.