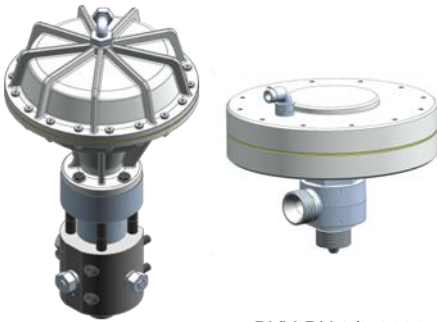


# Soupapes de décharge jusqu'à 3000 bars

## UV-PN-2/2-3000, BYV-PN-2/2-3000, BYV-PN-2/2-2500

Une des principales tâches des régulations hydrauliques est le maintien d'une pression constante. Soupapes de décharge WOMA assurent des conditions de travail constantes au niveau de tous les récepteurs hydrauliques raccordés et elles peuvent être utilisées, au choix, comme organe de régulation ou comme soupape de dérivation 2/2 voies. L'organe de régulation de la pression se règle par la force pneumatique.



UV-PN-2/2-3000

BYV-PN-2/2-3000

BYV-PN-2/2-2500

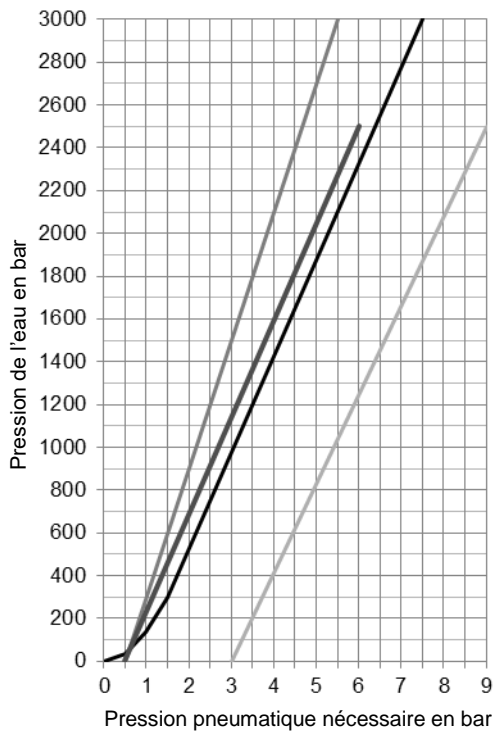
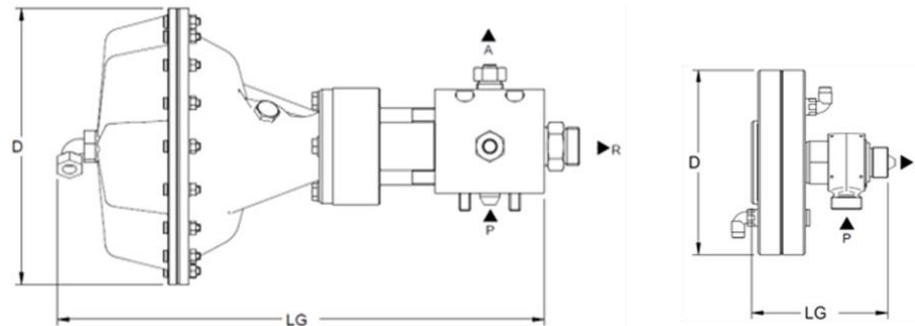
### Avantages spécifiques

- Excellentes propriétés de commande
- Durée de vie élevée
- Carter et composants à haute pression en acier inoxydable
- Peut venir compléter de nombreux appareils

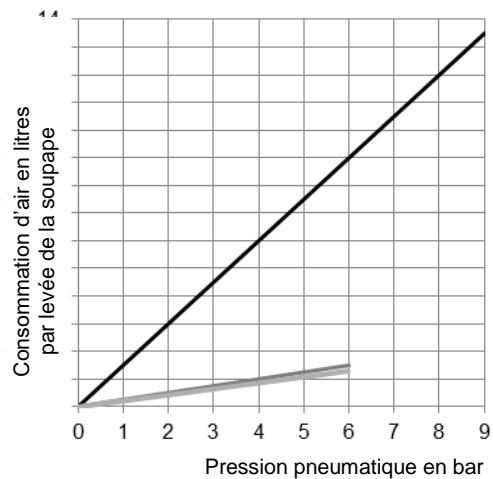
### Caractéristiques techniques

Type	UV-PN-2/2-3000						BYV-PN-2/2-3000	BYV-PN-2/2-2500
Numéro de produit	9.871-135.0		9.871-305.0		9.893-686.0		9.871-118.0	9.871-391.0
Pression de service max.	3 000 bar	2 500 bar	3 000 bar	2 500 bar	3 000 bar	2 500 bar	3 000 bar	2 500 bar
Débit nominal max.	70 l/min		100 l/min		130 l/min		45 l/min	65 l/min
Température du produit	+ 5 °C à + 98 °C							
Pour type de pompe	WOMA M - série							
Mode de fonctionnement	Soupape de décharge	Soupape de dérivation à 2/2 voies	Soupape de décharge	Soupape de dérivation à 2/2 voies	Soupape de décharge	Soupape de dérivation à 2/2 voies	Soupape de dérivation à 2/2 voies	
Matériau du siège de soupape	Acier inoxydable		Céramique				Acier inoxydable	
Poids env.	29 kg						4,5 kg	
LG	536 mm						148 mm	
D	303 mm						200 mm	
P	Montage séparé 1 1/8"-12 UNF						Montage sur tête de pompe M33x1,5	
A	2x 1 1/8"-12 UNF						-	
R	G1 1/4"A						G1"A	
Pression de l'air nécessaire	Voir diagramme							

## Dimensions de la soupape et raccords



- UV-PN-2/2-3000
- UV comme BYV jusqu'à 2 500 bars
- BYV-PN-2/2-3000
- BYV-PN-2/2-2500



- UV-PN-2/2-3000 & UV comme BYV jusqu'à 2 500 bars
- BYV-PN-2/2-3000
- BYV-PN-2/2-2500