

# Turbobuse

## TD 1200-S

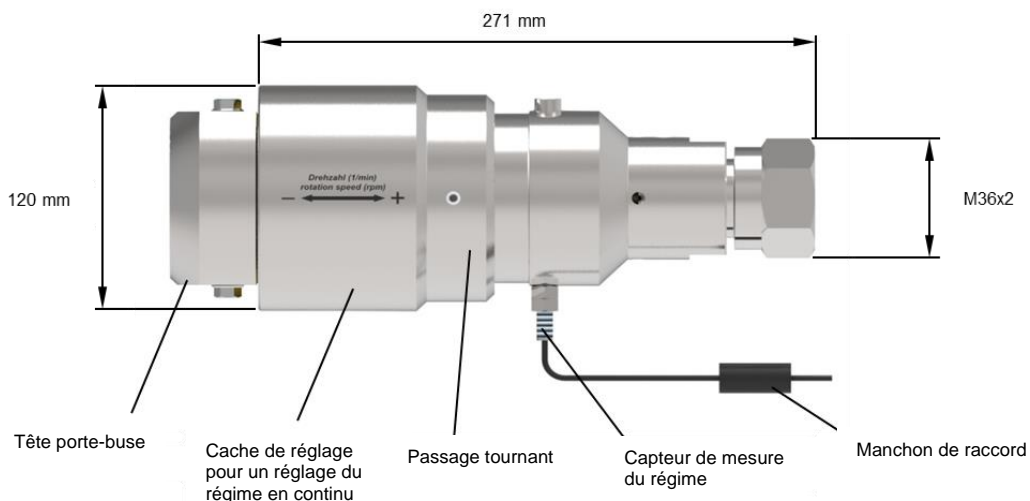
La turbobuse TD1200S est un outil de projection hydraulique à haute performance doté d'une tête porte-buse rotative convenant aussi bien pour le nettoyage de tuyaux, de réservoirs, de cuves et de moules métalliques que pour le nettoyage stationnaire de surfaces. La turbobuse dispose d'un réglage en continu du régime. La turbobuse se distingue par sa puissance abrasive conséquente.



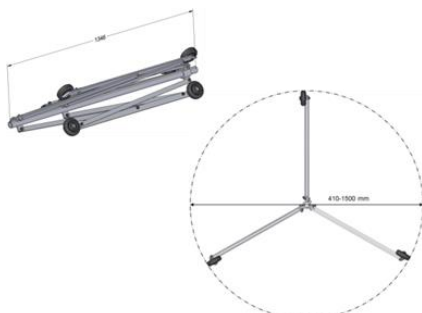
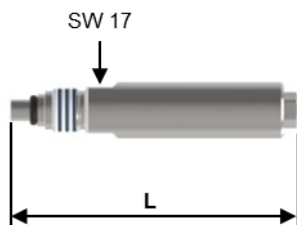
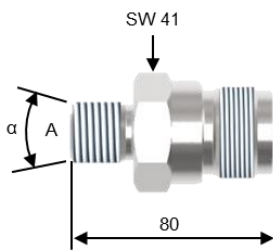
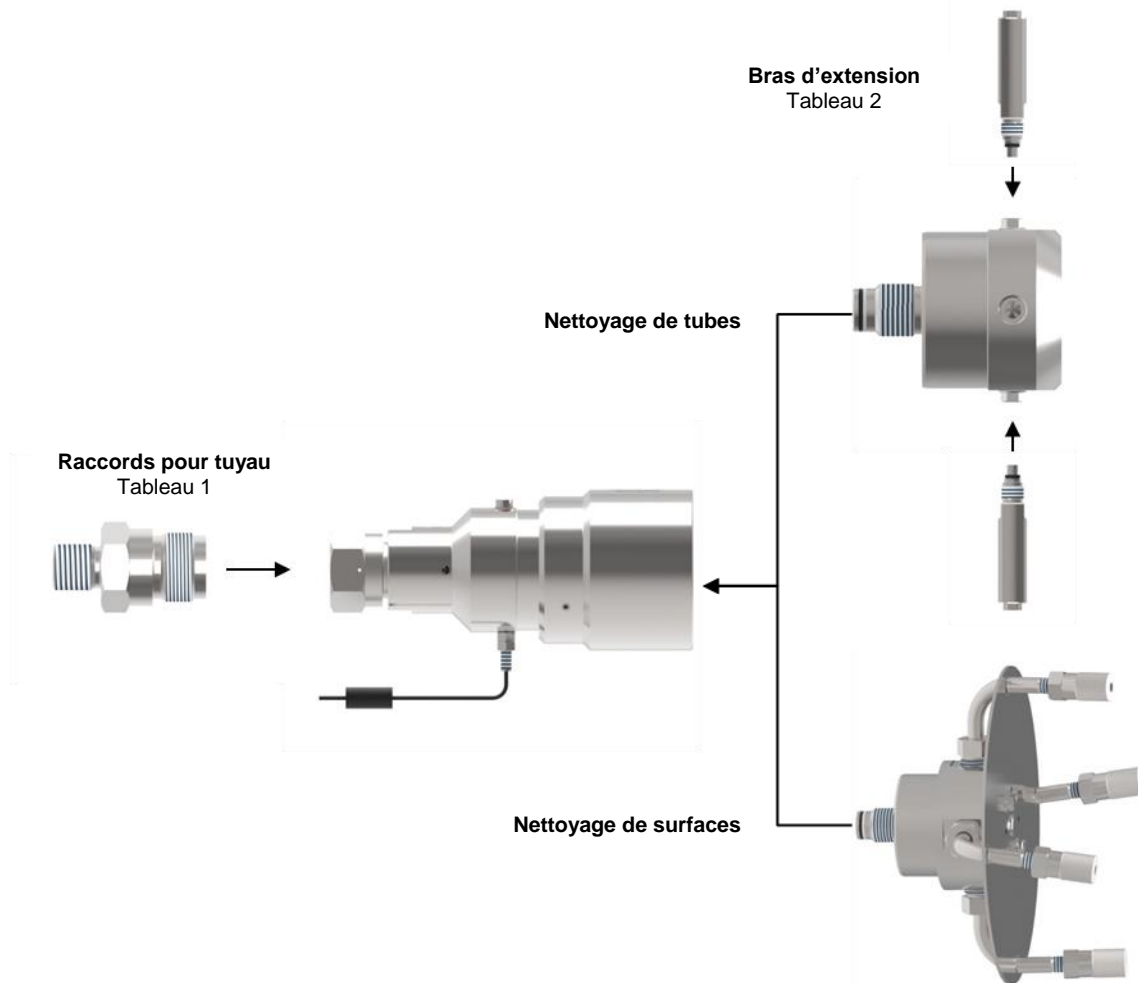
### Avantages spécifiques

- Régime réglable
- Insensible à l'encrassement grâce aux systèmes d'étanchéité
- Composants sous pression en acier résistant à la corrosion
- Longue durée de vie
- Entretien aisé, même sur chantiers
- Remplacement aisé des têtes porte-buse et des buses

Caractéristiques techniques	
Numéro de produit	9.914-473.0
Pression de service	max. 1 200 bar
Débit nominal	max. 120 l/min.
Température du produit	max. 95 °C
Poids sans tête porte-buse	env. 15 kg
Régime	max. 1.500 min <sup>-1</sup>
Longueur (sans tête porte-buse)	env. 271 mm
Largeur (sans tête porte-buse)	env. 120 mm
Raccord à haute pression	M36x2
Buses utilisables	Forme 4
Nombre de buses	max. 4



## Accessoires



### Raccords pour tuyau - Tableau 1

Raccord pour tuyau A (α)	Diamètre nominal DN [mm]	Numéro de produit
M24 x 1,5 (24°)	12	9.877-918.0
M36 x 2 (24°)	20	9.877-919.0

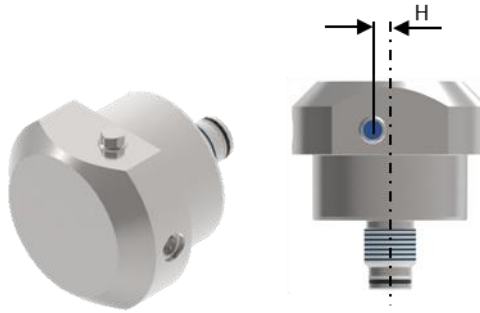
### Bras d'extension - Tableau 2

Diamètre de rotation [mm]	Longueur L [mm]	Numéro de produit
260	106	9.913-011.0
450	195	9.912-946.0
600	270	9.912-948.0
1.000	470	9.912-949.0

### Chariot de nettoyage de tubes

Diamètre du tuyau [mm]	Longueur L [mm]	Numéro de produit
410 – 1.500	ca. 1.346	9.918-038.0

## Têtes porte-buse



TD 1200-S 2-F4-10 distance centrale H = 10 mm (numéro de produit 9.916-155.0)												
Pression de service [bar]		200	300	400	500	600	700	800	900	1000	1100	1200
Numéro de produit des buses*	Ø des buses [mm]	Débit volumétrique [l/min.]										
		6.025-199.0	1,2									
6.025-196.0	1,3										67	70
9.885-945.0	1,4								70	75	78	81
9.885-931.0	1,5							76	81	85	90	93
9.885-947.0	1,6						81	87	92	97	102	107
9.885-946.0	1,7					85	92	98	104	110	115	
9.885-932.0	1,8					95	103	110	117			
9.885-952.0	1,9				97	106	115					
9.885-933.0	2,0				107	118						

\* Les buses sont nécessaires en 2 exemplaires à chaque fois.

TD 1200-S 2-F4-15 distance centrale H = 15 mm (numéro de produit 9.916-154.0)												
Pression de service [bar]		200	300	400	500	600	700	800	900	1000	1100	1200
Numéro de produit des buses*	Ø des buses [mm]	Débit volumétrique [l/min.]										
		6.025-198.0	1,0									
9.885-951.0	1,1									46	48	50
6.025-199.0	1,2							49	52	55	57	60
6.025-196.0	1,3						54	57	61	64	67	70
9.885-945.0	1,4					58	62	67	71	74	78	
9.885-931.0	1,5					66	72	76	81			
9.885-947.0	1,6				69	75	81	87				
9.885-946.0	1,7			69	78	85	92					
9.885-932.0	1,8			78	87	95						
9.885-952.0	1,9			87	97	106						
9.885-933.0	2,0		83	96	107							

\* Les buses sont nécessaires en 2 exemplaires à chaque fois.

TD 1200-S 2-F4-20 distance centrale H = 20 mm (numéro de produit 9.916-153.0)												
Pression de service [bar]		200	300	400	500	600	700	800	900	1000	1100	1200
Numéro de produit des buses*	Ø des buses [mm]	Débit volumétrique [l/min.]										
		6.025-198.0	1,0								36	38
9.885-951.0	1,1						38	41	44	46	48	50
6.025-199.0	1,2					42	46	49	52	55	57	
6.025-196.0	1,3					50	54	57	61			
9.885-945.0	1,4				53	58	62	67				
9.885-931.0	1,5			54	60	66	72					
9.885-947.0	1,6			62	69	75						
9.885-946.0	1,7		60	69	78							
9.885-932.0	1,8		67	78	87							
9.885-952.0	1,9		75	87								
9.885-933.0	2,0		83	96								

\* Les buses sont nécessaires en 2 exemplaires à chaque fois.

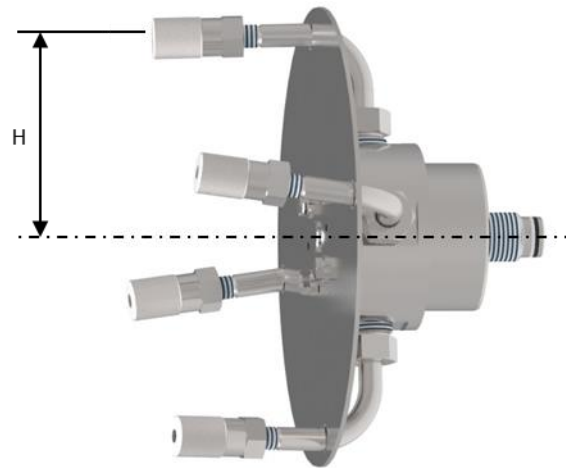
TD 1200-S 2-F4-25 distance centrale H = 25 mm (numéro de produit 9.914-480.0)												
Pression de service [bar]		200	300	400	500	600	700	800	900	1000	1100	1200
Numéro de produit des buses*	Ø des buses [mm]	Débit volumétrique [l/min.]										
		6.025-198.0	1,0						32	34	36	38
9.885-951.0	1,1					36	38	41	44	46	48	
6.025-199.0	1,2				39	42	46	49	52			
6.025-196.0	1,3				45	50	54					
9.885-945.0	1,4			47	53	58						
9.885-931.0	1,5			54	60							
9.885-947.0	1,6		53	62	69							
9.885-946.0	1,7		60	69								
9.885-932.0	1,8		67	78								
9.885-952.0	1,9		61	75								
9.885-933.0	2,0	68	83									

\* Les buses sont nécessaires en 2 exemplaires à chaque fois.



TD 1200-S 4-F4-15-3 distance centrale $H_1 = 15 \text{ mm}$ $H_2 = 3 \text{ mm}$ (numéro de produit 9.918-048.0)													
Pression de service [bar]		200	300	400	500	600	700	800	900	1000	1100	1200	
Numéro de produit des buses*	Ø des buses [mm]		Débit volumétrique [l/min.]										
	à $H_1$	à $H_2$											
6.025-198.0	1,0	1,0						32	34	36	38	40	42
9.885-951.0	1,1						36	38	41	44	46	48	
6.025-199.0	1,2					39	42	46	49	52			
6.025-196.0	1,3					45	50	54					
9.885-945.0	1,4				47	53	58						
9.885-931.0	1,5				54	60							
9.885-947.0	1,6			53	62	69							
9.885-946.0	1,7			60	69								
9.885-932.0	1,8			67	78								
9.885-952.0	1,9			61	75								
9.885-933.0	2,0			68	83								

\* Les buses sont nécessaires en 2 exemplaires à chaque fois.



TD1200S 4-1 1/8 12 UNF-125 distance centrale H = 125 mm (numéro de produit 9.918-044.0)												
Pression de service [bar]		200	300	400	500	600	700	800	900	1000	1100	1200
Numéro de produit des buses*	Ø des buses [mm]	Débit volumétrique [l/min.]										
		9.885-950.0	0,70									37
6.025-200.0	0,80							43	46	49	51	53
9.886-902.0	0,85						46	49	52	55	58	60
6.025-470.0	0,90					48	51	55	58	62	65	
6.025-198.0	1,00				54	59	64	68	72			
9.885-951.0	1,10			58	65	71	77					
6.025-199.0	1,20			69	77	85						
6.025-196.0	1,30		70	81	91							
9.885-945.0	1,40		82	94								
9.885-931.0	1,50		94	108								
9.885-947.0	1,60	87	107									
9.885-946.0	1,70	98										
9.885-932.0	1,80	110										

\* Les buses sont nécessaires en 4 exemplaires à chaque fois.