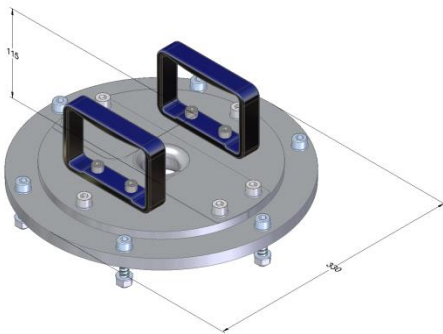


Dispositif de positionnement

Bride ouverte

La bride ouverte permet un positionnement vertical rapide et aisé de l'appareil pour le nettoyage intérieur des citernes dans le réservoir. L'utilisation d'un tuyau rend le positionnement très flexible. Un collier de serrage correspondant permet de maintenir la position choisie.



Avantages spécifiques

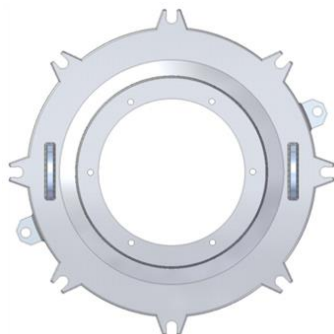
- Positionnement vertical aisé et flexible de l'appareil de nettoyage dans le réservoir
- Aucune projection de saletés ou d'eau par l'ouverture de montage (non étanche aux gaz)
- Montage possible à peu de frais sur toutes les ouvertures de réservoir courantes
- Conception robuste répondant aux conditions de chantier les plus difficiles
- Utilisation universelle possible grâce à des dimensions et un poids réduits

Caractéristiques techniques

Numéro de produit	9.917-848.0
Poids	env. 16,5 kg
Diamètre	env. 330 mm
Hauteur	env. 115 mm
Tuyau pouvant être utilisé	DN12; DN20

Accessoires

Description	Numéro de produit
TankMaster S 1500	9.899-844.0
TankMaster SL 1500	9.899-845.0
TankMaster 500/200 EX	9.914-584.0
TankMaster L 1500	9.917-766.0



Plaques de fixation*

Description	Numéro de produit
Plaque de couverture DN 500	9.917-846.0
Plaque de couverture DN 500 avec capteurs inductifs	9.919-094.0
Plaque de couverture DN 600	9.917-849.0
Plaque de couverture DN 700	9.917-847.0
Plaque pour trou d'homme Ø 710 mm (avec verres de regard)	9.917-661.0
Plaque pour trou d'homme Ø 440 mm (avec ouvertures de regard)	9.917-636.0

* Plaques de fixation spécifiques aux besoins des clients disponibles sur demande

Aperçu

