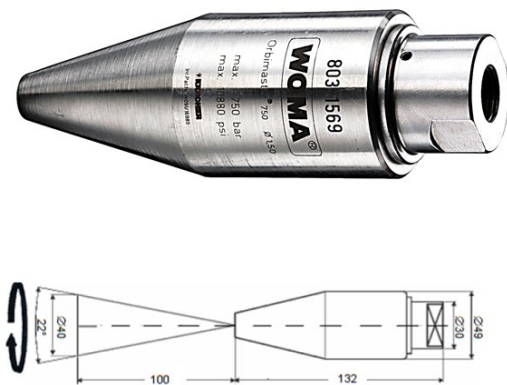


Buse de nettoyage de surfaces

Orbimaster 500

L'Orbimaster combine la puissance élevée du jet circulaire avec l'efficacité en surface du jet plat. L'Orbimaster, avec des vissages à haute pression autorisés, peut être monté sur des lances, des pistolets et des robots.



Avantages spécifiques

- Efficacité élevée en surface grâce au mouvement orbital du jet d'eau
- Poids léger
- Convient au fonctionnement à eau chaude jusqu'à 98 °C
- Rotor et siège en métal dur, carter en acier inoxydable extrêmement rigide
- Fonctionnement simple
- Autorotatif
- Remplacement aisé du rotor

Caractéristiques techniques

Pression de service	max.	500 bar
Température du fluide	max.	+98 °C
Poids	env.	0,70 kg
Raccord à haute pression		9/16"-18 UNF-LH

Accessoires

Désignation	Numéro de produit
Adaptateur du raccord pour pistolets avec G 3/8" (par ex. HP 750)*	9.743-766.0
Outil spécial pour remplacer le siège du rotor	6.025-233.0

*La bague d'étanchéité 9.881-592.0 doit être commandée séparément

Variantes										
Ø du rotor d [mm]	Rotor de recharge avec siège Numéro de produit	Pression de service [bar]								
		100	150	200	250	300	350	400	450	500
Numéro de produit	Numéro de produit	Débit de la buse [l/min.]								
		Force de recul dans la direction du jet [N]*								
0,90 9.910-938.0	Sur demande	4,6 11	5,6 16	6,5 21	7,3 27	8,0 32	8,6 38	9,2 43	9,8 48	10,3 54
1,14 9.886-678.0	Sur demande	7,8 18	9,6 27	11,0 36	12,3 46	13,5 55	14,6 64	15,6 73	16,5 82	17,4 91
1,19 9.886-679.0	9.884-146.0	9,1 21	11,1 32	12,9 42	14,4 53	15,8 64	17,0 74	18,2 85	19,3 96	20,3 106
1,29 9.913-706.0	Sur demande	10,3 24	12,6 36	14,6 48	16,3 60	17,8 72	19,3 84	20,6 96	21,8 108	23,0 120
1,35 9.886-680.0	9.884-147.0	11,2 26	13,7 39	15,8 52	17,7 65	19,4 78	21,0 92	22,4 105	23,8 118	25,0 131
1,42 9.886-681.0	9.884-148.0	12,8 30	15,7 45	18,1 60	20,2 75	22,2 90	23,9 105	25,6 120	27,2 134	28,6 149
1,47 9.910-939.0	Sur demande	13,7 32	16,8 48	19,4 64	21,7 80	23,7 96	25,6 112	27,4 128	29,1 144	30,6 160
1,52 9.886-682.0	9.884-149.0	14,8 35	18,1 52	20,9 69	23,4 86	25,6 104	27,7 121	29,6 138	31,4 155	33,1 173
1,62 9.910-940.0	9.884-150.0	16,0 37	19,6 56	22,6 75	25,3 93	27,7 112	29,9 131	32,0 149	33,9 168	35,8 187
1,65 9.910-941.0	Sur demande	17,0 40	20,8 60	24,0 79	26,9 99	29,4 119	31,8 139	34,0 159	36,1 179	38,0 198
1,70 9.886-683.0	Sur demande	18,2 42	22,3 64	25,7 85	28,8 106	31,5 127	34,0 149	36,4 170	38,6 191	40,7 212
1,80 9.886-684.0	9.884-151.0	19,2 45	23,5 67	27,2 90	30,4 112	33,3 134	35,9 157	38,4 179	40,7 202	42,9 224
1,90 9.886-685.0	9.911-409.0	22,8 53	27,9 80	32,2 106	36,0 133	39,5 160	42,7 186	45,6 213	48,4 240	51,0 266
2,00 9.886-686.0	Sur demande	25,0 58	30,6 88	35,4 117	39,5 146	43,3 175	46,8 204	50,0 233	53,0 263	55,9 292
2,12 9.886-687.0	9.884-153.0	27,2 63	33,3 95	38,5 127	43,0 159	47,1 190	50,9 222	54,4 254	57,7 286	60,8 317

* Avec un dispositif de projection manuel sans support de corps, la force de recul maximale autorisée est de **150 N**.

* Avec un dispositif de projection manuel avec support de corps, la force de recul maximale autorisée est de **250 N**.