

HD 6/15 CAGE-MOBIL

A mindennapos használatra tervezett, igazán robusztus, mobil magasnyomású mosó, a HD 6/15 M Cage háromállású fúvókával és csőves szerkezetű acél kerettel van felszerelve a szivattyúegység védelme érdekében.



Cikkszám

1.150-970.0

- 3 dugattyús axiálpumpa megerősített rozsdamentes acél dugattyúkkal
- Masszív, porszórt bevonatú acélkeret a szivattyú maximális védelme érdekében.
- Automata nyomáscsökkentő és akár 20 százalékkal nagyobb energiahatékonyság

Műszaki adatok

EAN kód		4054278234014
Tápfeszültség	Ph / V / Hz	1 / 230 / 50
Átfolyási sebesség	l / h	560
Bemeneti hőmérséklet	°C	60
Munkanyomás	bar / MPa	150 / 15
Max. nyomás	bar / MPa	225 / 25
Csatlakozási teljesítmény	kW	3,1
Tápkábel	m	5
Vízátfolyás		3/4"
Szín		antracit
Súly (kiegészítőkkel)	kg	34
Csomagolási súly	kg	38,3
Méreték (hosszúság × szélesség × magasság)	mm	420 × 460 × 970

Felszereltség

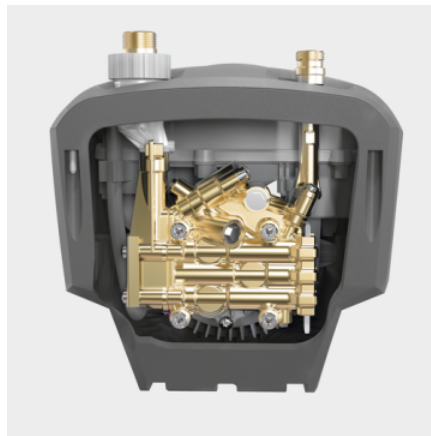
Kézi szórópisztoly		EASY!Force
Nagynyomású tömlő hossza	m	10
Nagynyomású tömlő típusa		Prémium minőség
Szórószar	mm	840
Power fúvóka		■
Nyomáslekapcsolás		■

■ Alaptartozék



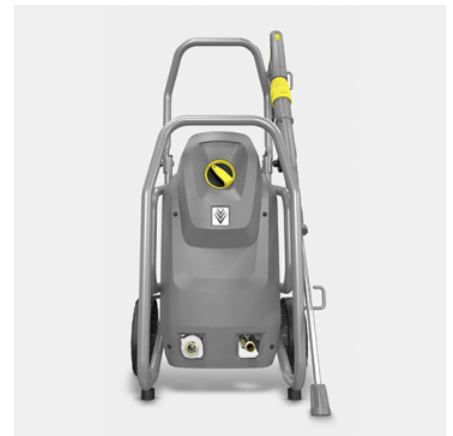
Hosszú élettartamú és robusztus

- A masszív fém csőkeret megvédi az alkatrészeket.
- Az acélkeret alkalmas a készülék szervizjárműben történő egyszerű rögzítéséhez és lekötéséhez.
- A robusztus műanyag gépváz megbízhatóan védi a szivattyút a sérülésektől és a szennyeződésektől.



Kiváló minőségű készülék

- Az automata nyomáscsökkentő védi az alkatrészeket és meghosszabbítja élettartamukat.
- Erős, 2 pólusú, léghűtéses elektromos motor.
- Kiváló minőségű sárgaréz hengerfej



Könnyű szervizelés

- Könnyű hozzáférhetőség a hengerfejhez a berendezés aljának felnyitásakor.
- Gyors hozzáférés az elektromos dobozhoz a fedél egyszerű levételével.
- Nagyméretű, kényelmesen elérhető, finom vízsűrő, amely a szivattyút védi a vízben előforduló szennyeződésektől.

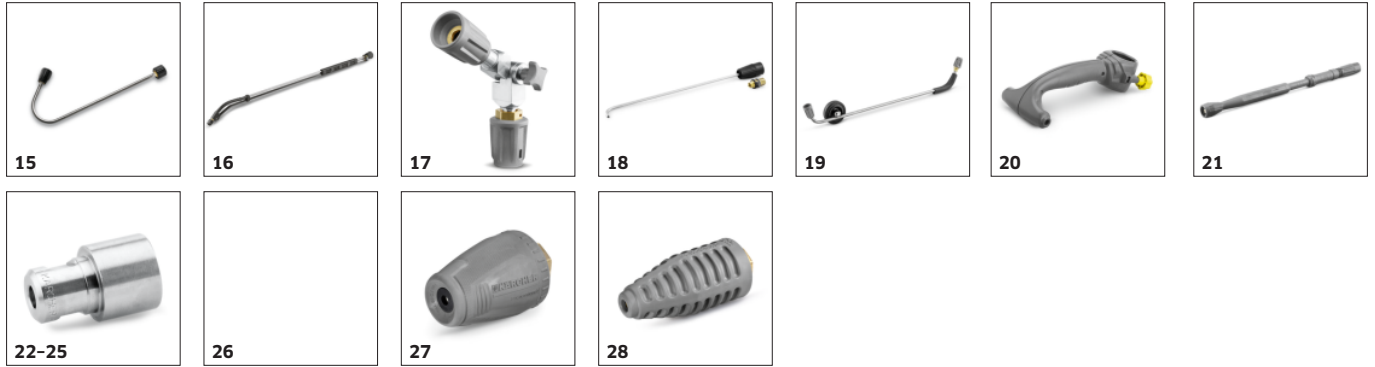
TARTOZÉKA HD 6/15 CAGE-MOBIL 1.150-970.0



		Cikkszám	Leírás	
MAGASNYOMÁSÚ PISZTOLYOK				
EASY!Force Advanced pisztoly	1	4.118-005.0	Könnyed és gazdaságos: az EASY!Force magasnyomású pisztoly a magasnyomású sugár visszarúgó erejét használja, hogy nullára csökkentse a kezelő által kifejtendő tartóerőt.	■
Átalakító készlet 1 - magasnyomású tömlőhöz	2	4.111-050.0	Kärcher magasnyomású mosók utólagos felszereléséhez meglévő magasnyomású tömlővel: EASY!Force illesztőkészlet 1 EASY!Force magasnyomású pisztollyal, szórószárral és minden illesztődarabbal egészen a fűvókáig.	□
Átalakító készlet 2 - géphez	3	4.111-051.0	Meglévő Kärcher magasnyomású mosókhöz való utólagos felszereléshez kifejlesztve: EASY!Force illesztőkészlet 2 EASY!Force magasnyomású pisztollyal, szórószárral, magasnyomású tömlővel és a szükséges adapterekkel.	□
Átalakító készlet 3 - csak EASY!Force pisztolyhoz	4	4.111-052.0	Kompatibilis a meglévő magasnyomású tömlővel és szórószárral: EASY!Force illesztőkészlet 3, benne EASY!Force kioldós pisztollyal és minden szükséges adapterrel magasnyomású mosója feljavításához.	□
SZÓRÓSZÁRAK				
Forgatható szórószár				
Szórószár, 840 mm, forgatható	5	4.112-006.0	Szórószár, 840 mm, forgatható, ergonómikus	■
LED fűvókavilágítás	6	2.680-002.0	Világos és könnyű LED munkafény az EASY!Force magasnyomású pisztoly szórószárán történő közvetlen csatlakoztatásra. Jobb látási viszonyok akár 5 munkaóra.	□
Szórószár, 250 mm, forgatható	7	4.112-027.0	Szórószár, 250 mm, forgatható, ergonómikus	□
Szórószár, 400 mm, forgatható	8	4.112-024.0	Szórószár, 400 mm, forgatható, ergonómikus	□
Szórószár, 600 mm, forgatható	9	4.112-007.0	Szórószár, 600 mm, forgatható, ergonómikus	□
Szórószár, 1050 mm, forgatható	10	4.112-000.0	Szórószár, 1050 mm, forgatható, ergonómikus	□
Szórószár, 1550 mm, forgatható	11	4.112-018.0	Szórószár, 1550 mm, forgatható, ergonómikus	□
Szórószár, 2050 mm, forgatható	12	4.112-021.0	Szórószár, 2050 mm, forgatható, ergonómikus	□
Szórószár-meghosszabbítás, 1000 mm	13	4.112-048.0	Szórószár-hosszabbítás EASY!Lock csatlakozással. Hossz: 1000mm	□
Dupla szórószár				
Dupla szórószár, 960 mm	14	2.112-016.0	Az üzemi nyomás fokozatmentes szabályozása közvetlenül a markolaton teljes vízmennyiség mellett. Különösen mezőgazdasági területen való használatra (pl. istállótakarítás).	□

■ Alaptartozék □ Opcionális tartozék

TARTOZÉKA HD 6/15 CAGE-MOBIL 1.150-970.0



		Cikkszám	Leírás	
SZÓRÓSZÁRAK				
WC-tisztító szórószerű				
WC és esőcsatorna szórószerű	15	4.112-029.0	Fűvókabetéttel. Speciális formájú, a WC-k higiénikus tisztítására. Rozsdamentes acélból.	<input type="checkbox"/>
Flexibilis szórószerű				
Flexibilis szórószerű, 1050 mm	16	4.112-035.0	A szórószerű elhajlása 20° - 140° között fokozatmentesen beállítható. Különösen alkalmas nehezen elérhető helyek pl.: tetőereszek, autók teteje, padlók vagy kerékdobok tisztítására.	<input type="checkbox"/>
Magasnyomású forgó csukló	17	4.112-057.0	A nehezen elérhető helyekhez: Magasnyomású csukló fokozatmentes szögbeállításal 120° -ig. Egyszerűen csatlakoztassa közvetlenül a magasnyomású mosó szórószerűjéhez.	<input type="checkbox"/>
Ereszcsatorna tisztító				
Csatornatisztító szórószerű	18	2.112-015.0	A szórószerű az ereszcsatorna-rendszer tisztítására szolgál. A szórószerű formájával és a speciális fűvókával a tisztítás a védőrács levétele nélkül kivitelezhető.	<input type="checkbox"/>
Alvázmosó szórószerű				
Alváz szórószerű	19	4.112-032.0	Mozgatható, a gépjármű alvázának és sárvédőjének hatékony és kényelmes mosására. Nemeacél, fűvóka nélkül.	<input type="checkbox"/>
Kiegészítő fogantyú				
Kiegészítő markolat szórószerűkhoz, EASY!Lock	20	4.321-380.0	A kiegészítő markolat egyszerűen csatlakoztatható új EASY!Lock generációs szórószerűinkhez, és lehetőséget biztosít a testtartás adott feladathoz való optimális hozzáigazítására.	<input type="checkbox"/>
PowerControl szórószerű				
Szórószerű, Power Control	21	4.112-045.0	Könnyen elérhető, pontos nyomásállítás munkavégzés során: a 034-es fűvókaméretű PowerControl szórószerűvel az üzemi nyomás fokozatmentesen és gyorsan az adott feladathoz igazítható.	<input type="checkbox"/>
KÄRCHER POWERFŰVÓKA				
Power fűvóka 25°-os szórás szöggel				
Power fűvóka , 033	22	2.113-063.0	Lapos sugarú fűvóka nagy felületek tisztítására és a makacs szennyeződések eltávolítására.	<input checked="" type="checkbox"/>
Magasnyomású fűvóka 0°-os szórás szöggel				
Power fűvóka 0°, 040	23	2.113-001.0	Teljes sugarú a különösen makacs szennyeződések eltávolításához.	<input type="checkbox"/>
Power fűvóka 15°-os szórás szöggel				
Power fűvóka 15°, 033	24	2.113-002.0	Lapos sugarú fűvóka makacs szennyeződésekhez.	<input type="checkbox"/>
Magasnyomású fűvóka 40°-os szórás szöggel				
Power fűvóka 40°, 040	25	2.113-003.0	Lapos sugarú fűvóka nagy- és kényes felületek tisztításához.	<input type="checkbox"/>
STROMGENERATOR				
PGG 6/1	26	1.042-208.0	Az 5 kW névleges teljesítményű, benzinüzemű PGG 6/1 szinkrongenerátor akár 10 órás független energiaellátást biztosít számos kereskedelmi és kommunális alkalmazásban.	<input type="checkbox"/>
SZENNYMARÓK				
Szennymarófej				
Szennymaró, kicsi, 035	27	4.114-019.0	Az új, forgó pontsugarú (035-ös fűvókaméretű) Performance szennymaró lenyűgöző különbséget teremt: elődjéhez képest akár 50%-kal jobb tisztítási és felületi teljesítményt nyújt.	<input type="checkbox"/>
Szennymarófej - nagy				
Szennymaró, nagy, 035	28	4.114-040.0	Szennymaró - forgó pontsugarú - 10 szeres tisztítási teljesítmény. Magas élettartam a kerámiafűvóka/ csapágygyűrű által. max. 300 bar/30 MPa, 85 °C	<input type="checkbox"/>

■ Alaptartozék Opcionális tartozék

TARTOZÉKA HD 6/15 CAGE-MOBIL 1.150-970.0



	Cikkszám	Leírás		
TÖBBÁLLÁSÚ FÚVÓKÁK				
Háromállású fúvókák				
3-állású fúvóka, 033	29	4.117-028.0	Kézzel átkapcsolható 3-állású fúvóka. Kényelmes sugárátállítás. Injektoros készülékeknél az alacsony nyomású lapos sugár a tisztítószer-felszívást és -felhordást szolgálja.	<input type="checkbox"/>
Vario fúvóka 0°-90°				
Sarok vario fúvóka, 050	30	4.113-007.0	Lehetővé teszi a magasnyomású vízsugarak váltását 0°-90° A szórási szög fokozatmentes. A szennyeződés mértékének megfelelően alkalmazkodhatunk.	<input type="checkbox"/>
ECO!BOOSTER				
eco!Booster TR 033	31	2.113-085.0	eco!Booster 50%-kal nagyobb területteljesítménnyel, mint a Kärcher power fúvókánál, hideg- és melegvizes magasnyomású tisztítókhöz (fúvókaméret 033); ideális érzékeny felületekhez.	<input type="checkbox"/>
GYORSCSATLAKOZÓ				
Gyorscsatlakozó	32	2.115-000.0	Szórószárok/tartozékok gyors cseréjéhez. A Kärcher szóróberendezéseikhez megfelelő kialakítással. Illik a pisztoly/szórószár kapcsolódási pontjához. EASY!Lock belső menettel.	<input type="checkbox"/>
Dugós csatlakozó	33	2.115-001.0	Keményített rozsdamentes acél dugós csatlakozó gyorscsatlakozóhoz (2.115-000). EASY!Lock külső menettel.	<input type="checkbox"/>
HORDÓ- ÉS TARTÁLYTISZÍTÓ				
Izapszivó beépítőkészlet	34	2.641-798.0	A Kärcher magasnyomású mosók magasnyomású tömlőjéhez való csatlakoztatáshoz: Nagy teljesítményű izapszivó a magasnyomású szennyezettvíz-szivattyúkhöz történő utólagos felszereléshez.	<input type="checkbox"/>
EGYÉB TARTOZÉKOK MAGASNYOMÁSÚ MOSÓKHOZ				
Áramkorlátozó	35	2.637-495.0	Csökkenti a feszültségingadozást, védi a motort.	<input type="checkbox"/>
Érmetávirányítás	36	2.644-029.0	Érmetávirányítás elektronikus érmevizsgálóval egy magasnyomású tisztító előmosóként való csatlakoztatásához. Az aljzatot és a villanyvezetékét kérjük a beépítéshez előkészíteni.	<input type="checkbox"/>
Szórópisztoly	37	2.869-067.0	Rövid előkészítési idő, könnyű hordozhatóság, azonnali lekapcsolás - a szórópisztoly ideális és takarékos tisztítási módszer kisebb és közepes felületek megtisztításához. Állítható nyomás, és vízmennyiség.	<input type="checkbox"/>
DICHTUNGEN FÜR TR-GEWINDE				
Spare part set seals TR	38	2.880-001.0		<input type="checkbox"/>
FÚVÓKACSATLAKOZÁS / TÁVTARTÓ				
Fúvókacsatlakozás				
Fúvóka rögzítő / Menetes csomák	39	4.112-011.0	Védőrészsel, a magasnyomású fúvókákhoz és a power fúvókához.	<input type="checkbox"/>
MAGASNYOMÁSÚ TÖMLŐK				
Standard kivitel kétoldali menetes csatlakozókkal				
Magasnyomású tömlő, 10 m, ID 10, 220 bar, 2 × EASY!Lock	40	6.110-041.0	Lenyűgöző értékek és alapfelszerelés: egy nagynyomású tömlő (ID 10), 10 m hosszú, akár 220 bar nyomásig használható.	<input type="checkbox"/>
Magasnyomású tömlő, 10 m, ID 6, 250 bar, 2 × EASY!Lock	41	6.110-034.0	10 m hosszú, magasnyomású tömlő EASY! Lock kézi csavaros rögzítéssel mindkét oldalon. Névleges méret DN 6, 250 bar-ig.	<input type="checkbox"/>
	42	6.110-035.0	10 m hosszú magasnyomású tömlő (DN 6), amely mindkét oldalon EASY! Lock kézi csavaros rögzítéssel van felszerelve. 250 bar nyomásig is használható, illetve ANTI! Twist-tel van ellátva.	<input type="checkbox"/>

■ Alaptartozék □ Opcionális tartozék

TARTOZÉKA HD 6/15 CAGE-MOBIL 1.150-970.0



41, 43



42, 44-47



40, 48



49



50-51, 53



52



54



55



56

		Cikkszám	Leírás	
MAGASNYOMÁSÚ TÖMLŐK				
Standard kivétel kétoldali menetes csatlakozókkal				
Magasnyomású tömlő, 10 m, ID 6, 300 bar, 2 × EASY!Lock	43	6.110-056.0	Magasnyomású tömlő (DN 6), amely ANTI! Twist-tel és az új EASY! Lock kézi csavaros rögzítéssel van felszerelve mindkét oldalon. Egészen 300 bar nyomásig használható. 10 m hosszú.	<input type="checkbox"/>
Magasnyomású tömlő, 10 m, ID 8, 315 bar, 2 × EASY!Lock	44	6.110-031.0	Magasnyomású tömlő (DN 8), amely egészen 315 bar nyomásig használható. Innovatív EASY! Lock kézi csavaros rögzítéssel van felszerelve mindkét oldalon, ANTI! Twist-tel van ellátva és 10 m hosszú.	<input type="checkbox"/>
Magasnyomású tömlő, 15 m, ID 8, 315 bar, 2 × EASY!Lock	45	6.110-030.0	15 m hosszú magasnyomású tömlő, DN 8, ANTI! Twist-sel és időtakarékos EASY! Lock kézi csavaros rögzítéssel van felszerelve mindkét oldalon.	<input type="checkbox"/>
Magasnyomású tömlő, 20 m, ID 8, 315 bar, 2 × EASY!Lock	46	6.110-032.0	20 m hosszú, magasnyomású tömlő (DN 8), amely az időtakarékos és robusztus EASY! Lock kézi csavaros rögzítéssel van felszerelve mindkét oldalon. 315 bar nyomásig jóváhagyva.	<input type="checkbox"/>
Magasnyomású tömlő, 30 m, ID 8, 315 bar, 2 × EASY!Lock	47	6.110-014.0	Komfortos hossz (30 m) és innovatív EASY!Lock kézi csavarzat: magasnyomású tömlő (DN 8) ANTI!Twist csavarodás elleni védelem, nyomás max. 315 bar.	<input type="checkbox"/>
Magasnyomású tömlő, 15 m, ID 10, 220 bar, 2 × EASY!Lock	48	6.110-042.0	Innovatív EASY! Lock kézi csavaros rögzítéssel van felszerelve és 220 bar nyomásig alkalmas a használata: 15 m hosszú magasnyomású tömlő (DN 10).	<input type="checkbox"/>
Magasnyomású tömlő, 20 m, ID 10, 220 bar, 2 × EASY!Lock	49	6.110-043.0	A 20 m hossz és mindkét oldalon komfortos EASY!Lock kézi csavarzat a fő jellemzője ennek a 20 méteres (DN 10) magasnyomású tömlőnek.	<input type="checkbox"/>
Magasnyomású tömlő, 25 m, ID 10, 220 bar, 2 × EASY!Lock	50	6.110-044.0	Lenyűgöző értékek az alapvető felszerelésben: 25 m hosszú magasnyomású tömlő (DN 10), egészen 220 bar nyomásig használható.	<input type="checkbox"/>
Magasnyomású tömlő, 40 m, ID 10, 220 bar, 2 × EASY!Lock	51	6.110-045.0	A 40 m hossz és mindkét oldalon komfortos EASY!Lock kézi csavarzat a fő jellemzője ennek a 40 méteres (DN 10) magasnyomású tömlőnek. Munkanyomás max. 220 bar.	<input type="checkbox"/>
Magasnyomású tömlő, 15 m, ID 12, 210 bar, 2 × EASY!Lock	52	6.110-059.0	Egészen 250 bar üzemi nyomásig tervezték a használatát: 15 m hosszú magasnyomású tömlő (DN 12). Kényelmes EASY! Lock kézi csavaros rögzítéssel rendelkezik mindkét oldalon.	<input type="checkbox"/>
Magasnyomású tömlő, 40 m, ID 12, 210 bar, 2 × EASY!Lock	53	6.110-060.0	EASY! Lock kézi csavaros rögzítéssel rendelkezik és sok mozgásteret hagy a 40 m-es hosszúságának köszönhetően: ez a magasnyomású tömlő (DN 12) EASY! Lock kézi csavaros rögzítéssel van felszerelve mindkét oldalon. Használható egészen 250 bar nyomásig.	<input type="checkbox"/>
Longlife 400 tömlő kétoldali menetes csatlakozással				
Magasnyomású tömlő - Longlife, 1,5 m, ID 8, 400 bar, 2 × EASY!Lock	54	6.110-024.0	1,5 m rövid magasnyomású tömlő, (DN 8) Mindkét oldalon komfortos EASY!Lock kézi csavarzattal a masszív és gyors csatlakozáshoz. Hosszú élettartam, és max. 400 bar nyomáshoz.	<input type="checkbox"/>
Magasnyomású tömlő - Longlife, 1,5 m, ID 8, 400 bar, 1 × EASY!Lock / 1 × M22 × 1,5	55	6.110-069.0	Magasnyomású tömlő 400 bar nyomásig (DN 8), 2-szeres fém betéttel és 1,5 hosszal. Csatlakozás: M 22 × 1,5 kényelmes és gyors EASY!Lock kézi csavarzattal.	<input type="checkbox"/>
Magasnyomású tömlő - Longlife, 10 m, ID 8, 400 bar, 2 × EASY!Lock	56	6.110-038.0	Hosszú élettartamú, 10 m hosszú magasnyomású tömlő (DN 8) 2-szeres fém betéttel és kétoldali EASY!Lock kézi csavarzattal és ANTI!Twist csavarodásmentes anyagból. Max. nyomás 400 bar.	<input type="checkbox"/>

■ Alaptartozék □ Opcionális tartozék

TARTOZÉKA HD 6/15 CAGE-MOBIL 1.150-970.0



		Cikkszám	Leírás	
MAGASNYOMÁSÚ TÖMLŐK				
Longlife 400 tömlő kétoldali menetes csatlakozással				
Magasnyomású tömlő - Longlife, 30 m, ID 8, 400 bar, 2 × EASY!Lock	57	6.110-023.0	Masszív magasnyomású tömlő 2-szeres fémbetéttel, ANTI!Twist csavarodásmentes kialakítás és kétoldali EASY!Lock kézi csavarzat. Névleges átmérő DN 8, 30m hossz, max. 400 bar nyomás.	<input type="checkbox"/>
Magasnyomású tömlő - Longlife, 20 m, ID 8, 400 bar, 2 × EASY!Lock	58	6.110-027.0	Masszív magasnyomású tömlő 2-szeres fémbetéttel, ANTI!Twist csavarodásmentes kialakítás és kétoldali EASY!Lock kézi csavarzat. Névleges átmérő DN 8, 20 m hossz, max. 400 bar nyomás.	<input type="checkbox"/>
Magasnyomású tömlő - Longlife, 15 m, ID 8, 400 bar, 2 × EASY!Lock	59	6.110-029.0	A 2-szeres fémbetét gondoskodik a tömlő különösen hosszú élettartamáról. Max. 400 bar nyomásig.	<input type="checkbox"/>
Élelmiszeripari tömlők kétoldali menetes csatlakozással				
Magasnyomású tömlő - Élelmiszeripari kivitel, 10 m, ID 8, 250 bar, 2 × EASY!Lock	60	6.110-051.0	10 m magasnyomású tömlő (DN 8) szabadalmaztatott AVS-csatlakozással. Nyomot nem hagyó külső borítás élelmiszeriparban történő használatra.	<input type="checkbox"/>
Magasnyomású tömlő - Élelmiszeripari kivitel, 20 m, ID 8, 250 bar, 2 × EASY!Lock	61	6.110-052.0	20 m magasnyomású tömlő (DN 8) szabadalmaztatott AVS-csatlakozással. Nyomot nem hagyó külső borítás élelmiszeriparban történő használatra.	<input type="checkbox"/>
Longlife tömlő élelmiszeri kivitelben, mindkét végén csavaros csatlakozással				
Magasnyomású tömlő - Élelmiszeripari longlife kivitel, 10 m, ID 8, 400 bar, 2 × EASY!Lock	62	6.110-053.0	Hosszú élettartamú magasnyomású tömlő élelmiszeripari felhasználásra. A külső burkolat ellenálló az állati zsiroknak, nem fogó anyagból készült. Forgó csuklóval, 2 × M 22 × 1,5.	<input type="checkbox"/>
Magasnyomású tömlő - Élelmiszeripari longlife kivitel, 20 m, ID 8, 400 bar, 2 × EASY!Lock	63	6.110-054.0	Hosszú élettartamú magasnyomású tömlő élelmiszeripari felhasználásra. A külső burkolat ellenálló az állati zsiroknak, nem fogó anyagból készült. Szabadalmaztatott AVS-pisztolycsatlakozással.	<input type="checkbox"/>
CSÓTISZTÍTÁS				
Csőtisztító tömlő, NW6				
Tömlőkészlet TR csőtisztítás DN6 14MPa	64	6.110-108.0	10 m hajlékony magasnyomású tömlő (DN 6) csőtisztításhoz (menetes csatlakozás R 1/8 fúvókához).	<input type="checkbox"/>
	65	6.110-109.0	A 20 m-es csőtisztító tömlő egy rendkívül rugalmas, magasnyomású tömlő csőbelső tisztítására (menetes csatlakozás R 1/8-as fúvókához).	<input type="checkbox"/>
	66	6.110-110.0	30 m hajlékony magasnyomású tömlő (DN 6) csőtisztításhoz (menetes csatlakozás R 1/8 fúvókához).	<input type="checkbox"/>
Csőtisztító tömlő, 10 m,	67	6.110-046.0	10 méteres csőtisztító tömlő különösen rugalmas magasnyomású tömlőből csövek belső tisztításához. (Fúvóka menetsatlakozási mérete R 1/8) Max: 250 bar	<input type="checkbox"/>
Csőtisztító tömlő, 20 m	68	6.110-008.0	20 méteres csőtisztító tömlő különösen rugalmas magasnyomású tömlőből csövek belső tisztításához. (Fúvóka menetsatlakozási mérete R 1/8) Max: 250 bar	<input type="checkbox"/>
Csőtisztító tömlő, 30 m	69	6.110-047.0	30 méteres csőtisztító tömlő különösen rugalmas magasnyomású tömlőből csövek belső tisztításához. (Fúvóka menetsatlakozási mérete R 1/8) Max: 250 bar	<input type="checkbox"/>
Csőtisztító tömlő, 10 m	70	6.110-048.0	10 méteres csőtisztító tömlő különösen rugalmas magasnyomású tömlőből csövek belső tisztításához. (Fúvóka menetsatlakozási mérete R 1/8) Max: 140 bar	<input type="checkbox"/>

Opcionális tartozék

TARTOZÉKA HD 6/15 CAGE-MOBIL 1.150-970.0



		Cikkszám	Leírás	
CSÓTISZTÍTÁS				
Csőtisztító tömlő, NW6				
Csőtisztító tömlő, névl.m 6, 20 m	71	6.110-049.0	Különösen rugalmas magasnyomású tömlő a csőhálózat belső tisztítására (a fúvóka menetsatlakozási mérete: R 1/8) Max: 140 bar	<input type="checkbox"/>
Csőtisztító tömlő, névl.m 6, 30 m	72	6.110-050.0		<input type="checkbox"/>
Csőtisztító fúvóka				
Csőtisztító fúvóka 040	73	4.765-001.0	Az előre irányuló forgó pontsugár feloldja a legmakacsabb szennyeződések. A három, hátrafelé irányuló sugár gondoskodik a megfelelő előremenetelről, valamint a kényelmes kezelésről.	<input type="checkbox"/>
	74	4.765-004.0		<input type="checkbox"/>
Csőtisztító fúvóka 055	75	5.763-015.0	Belső menettel, különböző sugáriránnyal eldugult lefolyók, csövek tiszta, környezetbarát tisztításához. A fúvóka a tömlővel együtt a csőbe húzza magát. 3x30°-ban hátrafelé irányuló, Ø 16 mm	<input type="checkbox"/>
Csőtisztító fúvóka 060	76	5.763-016.0		<input type="checkbox"/>
Csőtisztító fúvóka 050	77	5.763-017.0		<input type="checkbox"/>
Forgó csőtisztító fúvóka 050	78	6.415-428.0	Belső menettel, különböző sugáriránnyal eldugult lefolyók, csövek tiszta, környezetbarát tisztításához. A fúvóka a tömlővel együtt a csőbe húzza magát. R 1/8"-os csatlakozóval	<input type="checkbox"/>
PADLÓ- ÉS FELÜLETTISZTÍTÓ				
Keményfelület-tisztító FRV 30				
FRV 30 felülettisztító	79	2.111-010.0	A szennyezett víz automatikus elszívásával az FRV 30 még hatékonyabban tisztít bel- és kültérben. 5 m-es elszívótömlővel, nyomot nem hagyó vezetógörgőkkel, 2-szeres kerámia-csapágyazással.	<input type="checkbox"/>
ABS gumijak	80	2.642-910.0	Beltéri sima felületekhez. A gumijak növeli az FRV 30 szívóteljesítményét, és minimalizálja a visszamaradó vizet. Így a padló néhány perc múlva újra járható.	<input type="checkbox"/>
Hosszabbítótömlő 5m	81	4.440-939.0	5m hosszabbítótömlő FRV 30-hoz. Csatlakozóidommal	<input type="checkbox"/>
Tömlőrögztítő beépítőkészlet	82	2.642-528.0	Szívócsésze az elszívótömlő sima felületekre való erősítéséhez.	<input type="checkbox"/>
Szennyeződésfogó beépítőkészlet	83	2.642-532.0	Vödör horganyzott acélból a durva szennyeződések felfogásához és az elszívótömlő rögzítéséhez kültérben.	<input type="checkbox"/>
Keményfelület-tisztító FR 30				
FR 30 felülettisztító	84	2.111-011.0	Akár 10-szer jobb felületi teljesítmény a hagyományos magasnyomású sugárhoz képest. Műanyagburkolattal, 2-szeres kerámia-csapágyazással, rugalmas csatlakozókkal, beépített parkolóállással.	<input type="checkbox"/>

Opcionális tartozék

TARTOZÉKA HD 6/15 CAGE-MOBIL 1.150-970.0



		Cikkszám	Leírás	
PADLÓ- ÉS FELÜLETTISZÍTÓ				
Felülettisztító FR 30 Me				
FR 30 Me felülettisztító, 300 mm-es átmérővel	85	2.111-013.0	A forgó fúvókás tisztítófejjel 10-szer nagyobb felületi teljesítmény érhető el, mint a hagyományos módszerekkel. Rozsdamentes acélból, kerámia csapágyazással, beépített szívócsatlakozóval.	<input type="checkbox"/>
Gépspecifikus fúvókakészlet FR-hez				
Fúvókakészlet FR felülettisztítóhoz, 500 l / h - 650 l / h	86	2.640-401.0	Készülék-specifikus fúvókakészlet power fúvókával és menettel. A Kärcher felülettisztító optimális teljesítménye (500 - 650 l = h)	<input type="checkbox"/>
Készülék-specifikus fej készlet FRV-hez				
Fúvókakészlet FRV felülettisztítóhoz, 035	87	2.642-430.0	Készülék-specifikus fúvókakészlet	<input type="checkbox"/>
Felülettisztító FRV 30 Me				
FRV 30 Me felülettisztító	88	2.111-012.0	A szennyezett víz automatikus elszívásának köszönhetően az FRV 30 Me nemesacél felülettisztító a bel- és kültéri felülettisztítást még hatékonyabbá teszi. Forróvízes tisztítás 85 °C-ig.	<input type="checkbox"/>
Hosszabbítóömlő FRV 30 Me és 50 Me felülettisztítóhoz	89	4.441-040.0	5 m hosszabbítóömlő FRV 30 Me felülettisztítóhoz. Összekötőidommal.	<input type="checkbox"/>
HABOSÍTÓ RENDSZEREK				
Integrált tartályos habosító szórósár				
Habosító tartályos szórósár Advanced 1, 400 l / h - 600 l / h	90	4.112-063.0	A kiváló minőségű és robusztus habosító szórósár az Advanced 1 állítható szórási szöggel és Ecobrassból készült testtel rendelkezik. Alkalmas a Kärcher 400 és 600 l/h áramlási sebességgel bíró magasnyomású mosóival történő használatra.	<input type="checkbox"/>
Tartályos habosító szórósár DUO Advanced 1, 400 l / h - 600 l / h	91	4.112-067.0	DUO Advanced 1 Tartályos habosító szórósár kétkörös tisztítószertartállyal és közvetlen átkapcsolással a magasnyomású tisztításra. Alkalmas 400-600 l/h vízzállítású Kärcher magasnyomású mosókhoz.	<input type="checkbox"/>
Habosító tartályos szórósár Basic 1, 350 l / h - 600 l / h	92	4.112-053.0	350-600 l/órás vízzállítású magasnyomású mosókhoz: az új, masszív és kiváló minőségű Basic 1 tartályos habosító szórósár kitűnő habminőséggel és feleannyi tisztítószertartállyal.	<input type="checkbox"/>
Tisztítószertartály (1L) habosító szórósárhoz Basic	93	5.071-414.0	Azért, hogy a tisztítószert gyorsan ki tudja cserélni: egy extra 1 literes tisztítószertartály a standard habosító szórósárhoz (2.112-053.0, 2.112-054.0 és 2.112-055.0).	<input type="checkbox"/>
Tisztítószertartály (1L) habosító szórósárhoz Advanced	94	6.414-050.0	1 l tisztítószertartály a tisztítószerek gyors cseréjéhez Advanced habosító szórósárhoz. (2.112-017.0 és 2.112-018.0)	<input type="checkbox"/>
Inno Foam habosító készlet				
Inno Foam habosító készlet tisztítószertartállyal	95	2.112-000.0	Üzemkész habosítórendszer mobil és telepített magasnyomású mosókkal történő tisztításra, fertőtlenítésre. Dupla szórósár habfúvókával. Tisztítószertartály-adapterrel.	<input type="checkbox"/>
Easy Foam készlet				
Easy Foam habosító készlet tisztítószertartállyal	96	2.112-010.0	Üzemkész habosítórendszer mobil és telepített magasnyomású mosókkal történő tisztításra, fertőtlenítésre. Tisztítószertartály-adapterrel és injektor precíz adagolószelleppel.	<input type="checkbox"/>
Fúvókakészlet Inno/Easy készlethez				
Fúvókakészlet 055, Inno/Easy készlethez 500 - 600 l/h	97	2.111-009.0	Optimális alkalmazkodás a különböző gépteljesítményekhez a gazdaságos munkavégzésért.	<input type="checkbox"/>
Habosítófúvóka beépítőkészlet				
Habosító fúvóka beépítőkészlet	98	2.112-013.0	Habosítószertartály helyett a szórósárra csatlakoztatni.	<input type="checkbox"/>

Opcionális tartozék

TARTOZÉKA HD 6/15 CAGE-MOBIL 1.150-970.0



		Cikkszám	Leírás	
KEVERÉS / INJEKTOROK				
Magasnyomású tisztítószerinjektor				
Tisztítószer-injektor magas- és alacsony nyomáshoz (fúvóka nélkül)	99	4.637-032.0	Tisztítószer-adagolás. Magas- és alacsony nyomáson, a géptől elkülönítve. Adagolás max:15%.	<input type="checkbox"/>
Tisztítószer-injektor magasnyomáshoz (fúvóka nélkül)	100	4.637-033.0	Tisztítószer-adagolás magasnyomáson 5%-ig 4.637-033 rendelési számhoz, HD 500-700 l/óra	<input type="checkbox"/>
Injektor készlet HD 6/15C	101	6.645-758.0	A kimondottan a HD 6/15 C magasnyomású mosóhoz való nemesacél-injektor a tisztítószer- és habfelhasználás pontos adagolásáról gondoskodik. Szívótömlővel és -szűrővel.	<input type="checkbox"/>
Gépspecifikus fúvókakészlet a 3.637-170-hez				
Készülék-specifikus fúvókakészlet 500-700l/h	102	4.769-005.0	Tisztítószer-injektor + magasnyomású fúvóka + csavaros rész	<input type="checkbox"/>
Fúvókabetét 3.637-001-hez				
Fúvókakészlet 1100 l/h - ig	103	4.769-003.0	Fúvókabetét 3.637-001 tisztítószer-injektorhoz tisztítószer magasnyomáson történő felhordásához. Az akár 1.100 l/óra vízzállítású készülékekhez.	<input type="checkbox"/>
Fúvókakészlet 1100 l/h - tól	104	4.769-006.0	Alacsony nyomású 1100 l/óra vízzállítástól	<input type="checkbox"/>
ÖSSZEKÖTŐELEMEK				
Forgókuplung				
Forgó csatlakozó	105	4.111-021.0	Megbízhatóan megakadályozza a HD tömlő elcsavarodását. Csatlakozási méret: Easy!Lock. Markolatvédő	<input type="checkbox"/>
Összekötőelem				
Fúvóka rögzítő / Menetes csomák	106	4.111-022.0	Magasnyomású fúvókák és tartozékok közvetlenül a pisztolyra történő (csavarozható fúvóka) csatlakoztatására. 1 x M 22 x 1,5/1 x M 18 x 1,5	<input type="checkbox"/>
Csatlakozó csomák	107	4.111-038.0	Magasnyomású fúvókák és tartozékok közvetlenül a pisztolyra történő (csavarozható fúvóka) csatlakoztatására. Nem kompatibilis a 3 állású fúvókákkal.	<input type="checkbox"/>
Adapter EASY!Lock				
Adapter 1	108	4.111-029.0	Adapter 1: a régi és új tömlő összekötéséhez	<input type="checkbox"/>
Adapter 2	109	4.111-030.0	Adapter 2: a régi gép új tömlővel és régi pisztoly új tömlővel való csatlakoztatásához.	<input type="checkbox"/>
Adapter 3	110	4.111-031.0	Adapter 3: régi pisztoly és új szórószár és új szervoszabályzó csatlakoztatásához	<input type="checkbox"/>
Adapter 4	111	4.111-032.0	M22 x 1,5 belső menet és Swivel-csatlakozás. HD tömlő meghosszabbításához Swivel-csatlakozóval. Vagy a teleszkóp-szórószárhoz HD-tömlővel Swivel-csatlakozóval.	<input type="checkbox"/>
Adapter 5	112	4.111-033.0	Adapter 5: új pisztoly régi szórószárral és új szervoszabályzó régi szórószárral való csatlakoztatásához.	<input type="checkbox"/>

Opcionális tartozék

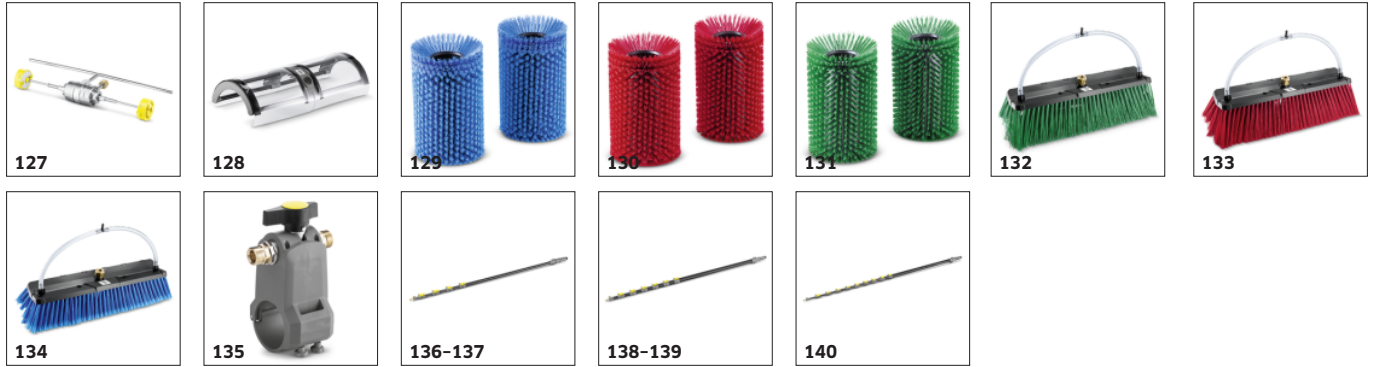
TARTOZÉKA HD 6/15 CAGE-MOBIL 1.150-970.0



		Cikkszám	Leírás	
ÖSSZEKÖTŐELEMEK				
Adapter EASY!Lock				
Adapter 6	113	4.111-034.0	Adapter 6: új gép régi tömlővel és régi tömlő új pisztollyal való csatlakoztatásához.	<input type="checkbox"/>
Adapter 7	114	4.111-035.0	Adapter 7: régi szórószár és új fúvóka csatlakoztatásához	<input type="checkbox"/>
Adapter 8	115	4.111-036.0	Adapter 8: új szórószár és régi fúvóka csatlakoztatásához	<input type="checkbox"/>
EASY!Lock csatlakozó	116	4.111-037.0	A magasnyomású alaptömlő és a tömlőhosszabbító összekötéséhez. Csatlakozási méretei: 2 x M 22 x 1,5 m, sárgaréz, gumirozott védelemmel.	<input type="checkbox"/>
Adapter 12	117	4.111-046.0	Adapter 12: Forgatható adapter HD magasnyomású tömlők (M 22x1,5) csatlakoztatásához és EASY!Force magasnyomású pisztollyal	<input type="checkbox"/>
TÖMLŐDOBOK				
Falra szerelhető automatikus, öntekercselő tömlődob				
Automata tömlődob, műanyag tömlővel, 15 m	118	2.639-257.0	Rugós és használatra kész automatikus tömlődob, amely falra szerelésre alkalmas. Leegyszerűsíti a magasnyomású tömlő kezelését, lerövidíti a beállítási időket és növeli a munkavédelmet.	<input type="checkbox"/>
Automata tömlődob, pórszórt / műanyag, 20 m	119	6.392-074.0	Automatikus tömlődob 20 méteres magasnyomású tömlőhöz. A konzol pórszórt acélból, a dob műanyagból készült.	<input type="checkbox"/>
Automata tömlődob rozsdamentes / műanyag, 20 m	120	6.392-083.0	Automatikus tömlődob 20 méteres magasnyomású tömlőhöz. A konzol rozsdamentes acélból, a dob műanyagból készült.	<input type="checkbox"/>
Automata tömlődob, lakkozott, 20 m	121	6.392-106.0	Automatikus tömlőfelcsévéléssel (magasnyomású tömlő nélkül) Kärcher tömlőcsatlakozó-rendszerrel	<input type="checkbox"/>
Automata tömlődob, bazaltszürke, festett, 20 m	122	6.392-105.0	Az önműködően felcsévélődő tömlődobok nagyfokú biztonságot és kényelmet nyújtanak a magasnyomású tömlő fel- és letekerésekor. Pl. 6.110-011.0 vagy 6.110-028.0 tömlővel.	<input type="checkbox"/>
Automata tömlődob, rozsdamentes lengő tartóval, 20 m	123	6.392-076.0	Automata tömlődob lengőtartóval, rozsdamentes	<input type="checkbox"/>
Automata tömlődob, rozsdamentes, 40 m	124	6.392-442.0	Az önműködően felcsévélődő tömlődobok nagyfokú biztonságot és kényelmet nyújtanak a magasnyomású tömlő fel- és letekerésekor. Pl. 6.110-076.0 tömlővel.	<input type="checkbox"/>
Cinkbevonatú forgó tartó	125	2.639-931.0	Forgatható tartó automatikus tömlődob falra szereléséhez. A magasnyomású tömlő maximális hatósugarához és rugalmasságához. 120°-kal elforgatható. Horganyzott acél.	<input type="checkbox"/>
Lengő tartó, rozsdamentes	126	2.641-867.0	Lengő fali tartó nemesacélból (2.641-866-hoz). Maximális rugalmasságot és kényelmet biztosít a magasnyomású tömlő kezelésekor.	<input type="checkbox"/>

Opcionális tartozék

TARTOZÉKA HD 6/15 CAGE-MOBIL 1.150-970.0



		Cikkszám	Leírás	
HOMLOKZAT-ÉS NAPELEMTISZTÍTÁS				
Kefe				
Erőátvitteles forgó kefehenger	127	4.762-584.0	Hidraulikus forgó kefehenger. A homlokzatok vagy napenergia-berendezések professzionális, magasnyomású tisztítógépeinkkel történő tisztításhoz. Felszerelhető permetező szórószárra vagy teleszkópos szórószárra.	<input type="checkbox"/>
Fröccsenés-gátló az 500-as hengerkeféhez	128	4.762-621.0	Fröccsenés-gátló tépőzárral a forgó hengerkeféhez. Az átlátszó fóliának köszönhetően a kefe tisztán látható, ugyanakkor véd a fröccsenések ellen.	<input type="checkbox"/>
Puha görgőkészlet	129	4.762-623.0	Puha kefekiegészítő hidraulikus meghajtáshoz (4.762-584.0). Ideális üveg- és napenergia-létesítmények tisztításához. Könnyű, gyorsan cserélhető rendszer és a meghajtóhoz való biztonságos rögzítés.	<input type="checkbox"/>
Közepes keménységű görgőkészlet	130	4.762-624.0	Közepesen kemény kefekiegészítő hidraulikus meghajtáshoz (4.762-584.0). Alkalmos kényesebb homlokzatokhoz, fóliákhoz és szövetekhez. Könnyű és biztonságos gyorscserélő rendszer.	<input type="checkbox"/>
Kemény görgőkészlet	131	4.762-625.0	Kemény kefekiegészítő hidraulikus meghajtáshoz (4.762-584.0). Durva anyagból épült homlokzatokhoz, kőből és fából készült teraszokhoz. Biztonságos és könnyű gyorscserélő rendszer.	<input type="checkbox"/>
Kemény kefe	132	6.960-133.0	Kefe kemény sörtékkel az ipari homlokzatok és padlóburkolatok tisztításához és a durva szennyeződések eltávolításához. Egyszerű csatlakoztatással a Kärcher teleszkópos szórószáraiira vagy magasnyomású szórószáraiira.	<input type="checkbox"/>
Közepes keménységű kefe	133	6.960-134.0	Optimálisan megtisztítja a homlokzatokat, redőnyöket és textilszöveteket: a közepesen kemény sörtéjű kefe a Kärcher teleszkópos szórószáraiira vagy magasnyomású szórószáraiira történő gyors és egyszerű rögzítéshez.	<input type="checkbox"/>
Puha kefe	134	6.960-135.0	A Kärcher teleszkópos szórószáraihoz vagy magasnyomású szórószáraihoz történő egyszerű csatlakoztatás érdekében: a puha sörtéjű kefe a kényes felületek mély tisztításához, például üvegfelületek, illetve napelemes rendszerek esetében.	<input type="checkbox"/>
Teleszkópos szár				
Gömbcsap	135	4.580-097.0	A TL gömbcsapot tartalmazó alacsony nyomású adapter a teleszkópos szórószárokra történő szerszám nélkül megvalósítható felszereléshez alkalmas. Ideális forgó magasnyomású kefével való használatra.	<input type="checkbox"/>
Teleszkópos szórószár üvegszálból 7 m	136	4.762-609.0	A robusztus és könnyű üvegszálból készült, teleszkópos TL 7 F szórószár akár 7 m-es hosszúságúra nyújtható. Praktikus gyorskioldókkal az egyszerű visszahúzáshoz és meghosszabbításhoz.	<input type="checkbox"/>
Teleszkópos szórószár hibrid 7 m	137	4.762-610.0	A többfunkciós hibrid teleszkópos TL 7 H szórószár merev és könnyű szén-üvegszál keverékből készült. Teleszkóposan hosszabbítható a gyorskioldóknak köszönhetően. Akár 7 m-es hosszúságúra nyújtható.	<input type="checkbox"/>
Teleszkópos szórószár hibrid 10 m	138	4.762-611.0	Akár 10 m-es hosszúságúra nyújtható: a hibrid teleszkópos TL 10 H szórószár. Szén-üvegszál keverékből készült, és többfunkciós használatra is alkalmas. Egyszerű visszahúzás és meghosszabbítás a gyorskioldóknak köszönhetően.	<input type="checkbox"/>
Teleszkópos szórószár szénszálból 10 m	139	4.762-612.0	Szénszálas teleszkópos TL 10 C szórószár. Akár 10 m-es hosszúságúra nyújtható, és praktikus gyorskioldókkal van felszerelve. Többfunkciós használatra alkalmas a homlokzatok, ablakok vagy napelemek tisztításakor.	<input type="checkbox"/>
Teleszkópos szórószár szénszálból 14 m	140	4.762-613.0	Maximális merevség minimális súly: a TL 14 C teleszkópos szórószár szénszálból készült. Óriási, 14 m-es hosszúságúra nyújtható, multifunkcionális és könnyen használható a gyorskioldóknak köszönhetően.	<input type="checkbox"/>

Opcionális tartozék

TARTOZÉKA HD 6/15 CAGE-MOBIL 1.150-970.0



141



142-143



144



145-147



148



149-150



151



152



153-155

		Cikkszám	Leírás	
HOMLOKZAT-ÉS NAPELEMTISZTÍTÁS				
Teleszkópos szár				
Pisztoly	141	4.775-154.0	A TL magasnyomású adapter, amely egy rugalmas magasnyomású pisztoly, teleszkópos szórószáron, magas nyomáson történő tisztításhoz alkalmas. Ergonomikus, könnyen felszerelhető, jobb- és balkezes felhasználók számára egyaránt ideális.	<input type="checkbox"/>
Vízkömentesítés				
WS 50	142	6.368-463.0	A mobil WS 50 vízlágyító berendezés megakadályozza, hogy a tisztított felületeken vízkőmaradványok képződjenek. Ezt egy ioncserélő gyantával éri el, amely eltávolítja a vízből az oldott vízkövet.	<input type="checkbox"/>
WS 100	143	6.368-464.0	A mobil WS 100 vízlágyító berendezés megakadályozza, hogy a tisztított felületeken vízkőmaradványok képződjenek. Ezt egy ioncserélő gyantával éri el, amely eltávolítja a vízből az oldott vízkövet.	<input type="checkbox"/>
Regeneráló állomás	144	6.368-465.0	A WS Regenerator regenerációs rendszerrel a WS 50 és WS 100 vízlágyító egységek vízkőmentesítő patronjai gombnyomásra visszaöblíthetők és regenerálhatók.	<input type="checkbox"/>
Tömlők				
iSolar magasnyomású tömlő 7	145	6.392-978.0	Kiváló minőségű, rugalmas magasnyomású tömlő (gumifedéllel) iSolar TL 7-hez. A tömlő külső rétege különösen jó csúszótulajdonságokkal bír a teleszkópos nyél kieresztéséhez és behúzásához.	<input type="checkbox"/>
iSolar magasnyomású tömlő 10	146	6.392-977.0	Kiváló minőségű, rugalmas magasnyomású tömlő (gumifedéllel) iSolar TL 10-hez. A tömlő külső rétege különösen jó csúszótulajdonságokkal bír a teleszkópos nyél kieresztéséhez és behúzásához.	<input type="checkbox"/>
iSolar magasnyomású tömlő 14	147	6.392-976.0	Kiváló minőségű, rugalmas magasnyomású tömlő (gumifedéllel) iSolar TL 14-hez. A tömlő külső rétege különösen jó csúszótulajdonságokkal bír a teleszkópos nyél kieresztéséhez és behúzásához.	<input type="checkbox"/>
Szerelőkészlet és adapter				
Zuhanás elleni védelem	148	6.988-152.0	Tanúsított védelmi rendszer tetőn végzett munkához. Tartalma: együttlutó zuhanásgátló energiaelnyelővel és 15 m-es vezérfonális kótéllal, zuhanásgátló heveder, csaptató és acéllemezkeffer.	<input type="checkbox"/>
HOMOKSZÓRÓ KÉSZLET				
Homokszóró készlet (fúvóka nélkül)				
Homokszórás mennyiség-szabályozással (fúvóka nélkül)	149	4.115-000.0	Mennyiség-szabályzóval. A szóróanyagot a magasnyomáshoz adagolja. Fényezés, rozsda eltávolítására. A szórószárra a magasnyomású fúvóka helyére kell csatlakoztatni.	<input type="checkbox"/>
Homokszórás mennyiség-szabályozás nélkül (fúvóka nélkül)	150	4.115-006.0	A szóróanyagot a magasnyomású sugárhoz keveri. Fényezés, rozsda eltávolítására. A szórószárra a magasnyomású fúvóka helyére kell csatlakoztatni. Mennyiség szabályzás nélkül.	<input type="checkbox"/>
Fúvókakészlet				
Fúvókacsomag homokszóráshoz 0035	151	2.112-021.0	Készülék-specifikus fúvókakészlet homokszóró fúvókával és fúvókabetéttel. A Kärcher homokszóró berendezések optimális teljesítményéhez. Csak a 4.115-000.0 4.115-006.0 cikkszámú gépekhez.	<input type="checkbox"/>
Borkarbid fúvóka				
Borkarbid fúvóka, 1000 l/h vízszállítási	152	6.415-084.0	Kiegészítésként a fúvókacsomaghoz. Különösen kis kopású fúvóka, tartós használatra.	<input type="checkbox"/>
VÍZCSATLAKOZÓ				
Geka-csatlakozó				
Geka-csatlakozó tömlővéggel, R 1/2"	153	6.388-461.0	tömlővéggel	<input type="checkbox"/>
Geka-csatlakozó tömlővéggel, R 3/4"	154	6.388-455.0		<input type="checkbox"/>

Opcionális tartozék

TARTOZÉKA HD 6/15 CAGE-MOBIL 1.150-970.0



153-155



156



157



158



160



161



162



163



164

		Cikkszám	Leírás	
VÍZCSATLAKOZÓ				
Geka-csatlakozó				
Geka-csatlakozó tömlővéggel, R 1"	155	6.388-465.0	tömlővéggel	<input type="checkbox"/>
Geka-csatlakozó belső menettel, R 3/4"	156	6.388-473.0	belsőmenettel	<input type="checkbox"/>
Szívószűrő				
Finomvízsűrő	157	6.414-956.0	Tavakból, tározótartályokból és hasonlókból való felszíváshoz, poliamid szűrőház, rozsdamentes acél szűrő, Maschenweite 800 µm, 3/4"-os és 1"-os csatlakozó, visszacsapó szelep nélkül	<input type="checkbox"/>
Szűrő visszacsapó-szeleppel	158	4.730-012.0	Sárgaréz szívószűrő tavak, tartályok, stb. szivattyúzásához. Visszacsapó-szeleppel.	<input type="checkbox"/>
Finom vízsűrő				
Univerzális vízsűrő beépítőkészlet	159	2.637-020.0	Finom hálós vízsűrő, 25 µm, max. hőmérséklet 50 ° C. Védi a magasnyomású mosót a vízben található szennyeződésektől. A víz áramlási sebessége a hálón keresztül akár 1200 l / h. Csatlakozás 3/4 ", adapterrel, 1".	<input type="checkbox"/>
Finomvízsűrő, 100 µm, R 3/4"	160	2.637-691.0	A gép vízbemeneti oldalára kell felszerelni.	<input type="checkbox"/>
Finomvízsűrő, 80 µm, R 3/4" + 1", adapterrel	161	4.730-102.0	A gép bemeneti csatlakozásához kell felszerelni, 80 mm	<input type="checkbox"/>
MOSÓKEFÉK				
Felrögzíthető mosókefe				
Felpattintható mosókefe	162	4.113-001.0	Univerzálisan használható felület tisztításhoz. Közvetlenül a szórószárra rögzíthető szorító segítségével. TR menetes csatlakozás	<input type="checkbox"/>
Forgó mosókefe				
Forgó mosókefe < 1000 l/h gépekhez, nejlon sörtékkal	163	4.113-004.0	A forgó mosókefe kíméletesen távolítja el a finom port és az út porát minden felületről. Hőmérsékletálló 60°C-ig. (M 18 x 1,5, cserélhető kefebetét).	<input type="checkbox"/>
Forgó mosókefe < 800 l/h, természetes sörték	164	4.113-003.0	Víz sugar hajtja. Finompor és szürke réteg bármilyen felületről történő kíméletes eltávolításához. Hőmérsékletálló 60 °C-ig, EASY!Lock (cserélhető kefebetét).	<input type="checkbox"/>

Opcionális tartozék