

## HD 6/15 M ST

Stationaire, compacte motor- / pompunit HD 6/15 M St met AC-motor, wandmontage, 600 liter spoelcapaciteit per uur en automatische drukontlasting.



Made in Germany



Bestelnr.

1.150-950.0

- Axiaalpompe met 3 geharde keramische pluniers
- Pompeenheid in robuust kunststoffen chassis met 3-punts montagesteun voor wandbevestiging
- Automatische drukontlasting en tot 20 procent energiezuiniger

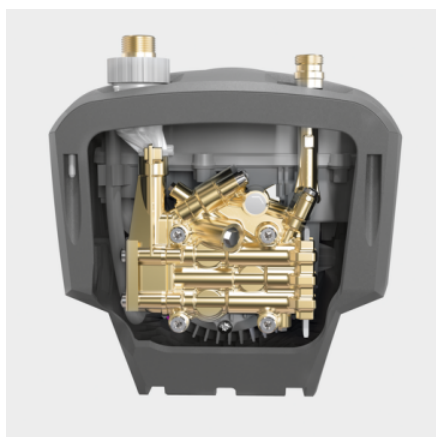
### Technische gegevens

EAN Code		4054278233970
huidige soort	Ph / V / Hz	1 / 230 / 50
Wateropbrengst	l/u	560
Watertoevoer temperatuur	°C	60
werk druk	bar / MPa	150 / 15
Max. druk	bar / MPa	225 / 22,5
Vermogen	kW	3,1
Stroomkabel	m	5
Waterinlaat		3/4"
Kleur		antraciet
Gewicht (met accessoires)	kg	20,5
Gewicht inclusief verpakking	kg	22,9
Afmetingen (L x B x H)	mm	290 x 300 x 565

### Uitrusting

#### Drukschakelaar uitgeschakeld

- Bij de levering inbegrepen



## Apparatuur van hoge kwaliteit

- Automatische drukontlasting beschermt de onderdelen voor een langere levensduur.
- Krachtige, 2-polige of 2-polige, luchtgekoelde elektromotor.
- Hoogwaardige messing cilinderkop.



## Flexibel in gebruik

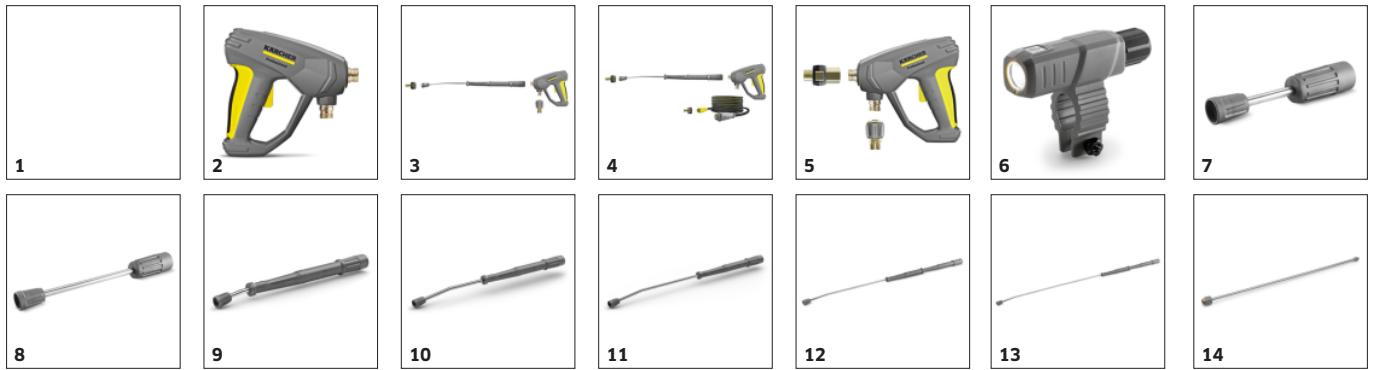
- Ontworpen voor staand en liggend gebruik.



## Vorbereid voor stationair gebruik

- Eenvoudige en robuuste 3-punts montagesteun op de achterzijde voor bevestiging aan de wand.
- Zeer plaatsbesparende, compacte bouwwijze.
- Ingebouwde bergruimtes maken montagetijden korter.

## TOEBEHOREN VOOR HD 6/15 M ST 1.150-950.0



		Bestelnr.	Beschrijving	
<b>STROOMGENERATOR</b>				
PGG 6/1	1	1.042-208.0	Met een vermogen van 5 kW maakt de door benzine aangedreven synchroongenerator PGG 6/1 indruk met tot 10 uur onafhankelijke stroomvoorziening in veel commerciële en gemeentelijke toepassingen.	<input type="checkbox"/>
<b>HOGEDRUKPISTOLEN</b>				
<b>Spuitpistool</b>				
EASY!Force Advanced	2	4.118-005.0	Verlengd easy press-hogedrukspuitpistool voor hogedrukslangen met draaikoppeling.	<input type="checkbox"/>
EASY!Force-ombouwset 1 - vanaf de hogedrukslang	3	4.111-050.0	Voor het ombouwen van Kärcher hogedrukreinigers met bestaande hogedrukslang: EASY!Force-ombouwset 1 met EASY!Force-hogedrukpistool, spuitlans en alle adapters tot aan de sproeier.	<input type="checkbox"/>
EASY!Force-ombouwset 2 - vanaf het apparaat	4	4.111-051.0	Ontwikkeld voor het achteraf uitrusten van bestaande Kärcher hogedrukreiniger: EASY!Force-ombouwset 2 met EASY!Force-hogedrukpistool, spuitlans, hogedrukslang en noodzakelijke adapter.	<input type="checkbox"/>
EASY!Force-ombouwset 3 - hogedrukpistool	5	4.111-052.0	Passend op bestaande hogedrukslang en spuitlans: EASY!Force-ombouwset 3, met EASY!Force-pistool en alle bijbehorende adapters voor het upgraden van uw hogedrukreinigers.	<input type="checkbox"/>
<b>SPIJTLANSEN</b>				
<b>Draaibare spuitlans</b>				
LED-mondstukverlichting	6	2.680-002.0	Zeer heldere, lichtgewicht LED-sproeierlamp. Rechtstreeks te bevestigen op de spuitlans van het EASY!Force hogedrukpistool. Voor beter zicht bij onvoldoende licht met een gebruiksduur tot wel 5 uur.	<input type="checkbox"/>
Spuitlans, 250 mm, draaibaar	7	4.112-027.0	Spuitlans 250 mm, draaibaar, ergonomisch	<input type="checkbox"/>
Spuitlans, 400 mm, draaibaar	8	4.112-024.0	Spuitlans 400 mm, draaibaar, ergonomisch	<input type="checkbox"/>
Lans 600 mm, draaibaar, ergonomisch, 600 mm, draaibaar	9	4.112-007.0	Spuitlans 600 mm, draaibaar, ergonomisch	<input type="checkbox"/>
Spuitlans, 840 mm, draaibaar	10	4.112-006.0	850 mm roestvrijstalen lans (handkoppeling) met ergonomische handgreep voor gebruikersgemak en veiligheid. Onder druk 360° roteerbaar.	<input type="checkbox"/>
Spuitlans, 1050 mm, draaibaar	11	4.112-000.0	1050 mm roestvrijstalen lans (handkoppeling) met ergonomische handgreep voor gebruikersgemak en veiligheid. Onder druk 360° roteerbaar.	<input type="checkbox"/>
Spuitlans, 1550 mm, draaibaar	12	4.112-018.0	1550 mm roestvrijstalen lans (handkoppeling) met ergonomische handgreep voor gebruikersgemak en veiligheid. Onder druk 360° roteerbaar.	<input type="checkbox"/>
Spuitlans, 2050 mm, draaibaar	13	4.112-021.0	2050 mm roestvrijstalen lans (handkoppeling) met ergonomische handgreep voor gebruikersgemak en veiligheid. Onder druk 360° roteerbaar.	<input type="checkbox"/>
Spuitlans verlenging, 1000 mm	14	4.112-048.0	Spuitlansverlenging met EASY!Lock-aansluiting. -Lengte 1.000 mm.	<input type="checkbox"/>

■ Bij de levering inbegrepen     Beschikbaar toebehoren

## TOEBEHOREN VOOR HD 6/15 M ST 1.150-950.0



		Bestelnr.	Beschrijving	
<b>SPUITLANSEN</b>				
<b>Dubbele lans</b>				
Dubbele spuitlans, 960 mm	15	2.112-016.0	960 mm dubbele lans voor variabele drukinstelling op handgreep bij maximaal watervolume. Geschikt voor landbouwtoepassingen (bv. reinigen van stallen).	<input type="checkbox"/>
<b>Gebogen spuitlans</b>				
Spuitlans voor reiniging van toiletten en dakgoten	16	4.112-029.0	Roestvrijstalen lans voor WC en afvoer met sproeielement. Speciaal gevormd voor effectief en hygiënisch reinigen van afvoeren en toiletten.	<input type="checkbox"/>
<b>Flexibele spuitlans</b>				
Flexibele spuitlans, 1050 mm	17	4.112-035.0	1050 mm flexibele lansen met 20° tot 140° variabele bocht, ideaal voor het reinigen van lastig te bereiken plekken zoals afvoeren.	<input type="checkbox"/>
Gelede verbinding hoge druk	18	4.112-057.0	Voor lastig bereikbare plekken: Hogedruk-knikkoppeling met traploze hoekverstelling tot 120°. Eenvoudig rechtstreeks op de spuitlans van de hogedrukreiniger te bevestigen.	<input type="checkbox"/>
<b>Afvoerreinigingslans</b>				
Afvoerreinigingslans	19	2.112-015.0	De lans is geschikt voor het reinigen van afvoersystemen. Door de vorm van de lans en het speciale mondstuk kan de afvoer worden gereinigd zonder de afdekplaten te verwijderen.	<input type="checkbox"/>
<b>Chassisspuitlans</b>				
Lans voor chassisreiniging	20	4.112-032.0	Roestvrijstalen lans voor effectief en eenvoudig reinigen van chassis en wielkasten. Zonder hogedruksproeier.	<input type="checkbox"/>
<b>Extra handvat</b>				
Zusatzhandgriff für Strahlrohre EASY!Lock	21	4.321-380.0	Comfortabel in elke situatie - de extra handgreep kan eenvoudig op de spuitlans van onze nieuwe EASY!Lock-generatie worden gemonteerd en biedt alle mogelijkheden om de lichaamshouding optimaal aan de taak aan te passen. Door de lichaamshouding regelmatig te veranderen, ontlast u het bewegingsapparaat en werkt u minder gespannen. Doordat de spuitlans 360° draaibaar is, kunt u de extra handgreep ook tijdens gebruik heel eenvoudig om zijn as draaien, waardoor u nog flexibeler kunt werken.	<input type="checkbox"/>
<b>ROTARENDE SPROEIJERS (VUILFREZEN)</b>				
<b>Vuilfrees, klein</b>				
Vuilfrees, klein, 035	22	4.114-019.0	De nieuwe Performance vuilfrees (sproeiergrootte 035) met roterende puntstraal maakt een indrukwekkend verschil: een tot 50% grotere reinigings- en oppervlakteprestatie dan zijn voorganger.	<input type="checkbox"/>
<b>Vuilfrees, groot</b>				
Vuilfrees, groot, 035	23	4.114-040.0	10 maal betere reinigingsprestaties door de Dirt Blaster met roterende penstraal. Keramische sproeier en lagerring voor een lange levensduur. Overige gegevens: Max. 300 bar, 30 MPa, 85 °C.	<input type="checkbox"/>
<b>MEERVOUDIGE SPROEIJERS</b>				
<b>Drievoudige sproeiers</b>				
Drievoudige sproeier, 033	24	4.117-028.0	Drievoudige sproeier met manuele omschakeling. Praktische omschakeling van de straal. Voor hogedrukreinigers met injector; lagedruk vlakstraal voor het aanbrengen en verwijderen van reinigingsmiddel.	<input type="checkbox"/>
<b>Variosproeier met verstelbare hoek 0-90°</b>				
Variabele hoek sproeier, 050	25	4.113-007.0	Variabel hoekmondstuk voor spuihoekinstelling van 0° tot 90°. Eenvoudig instellen voor alle soorten vervuiling en oppervlakken.	<input type="checkbox"/>
<b>KÄRCHER POWERSPROEIER</b>				
<b>HD-sproeier spuihoek 0°</b>				
Power sproeier 0°, 040	26	2.113-001.0	Hogedruksproeier met krachtige straal voor extreem hardnekkig vuil.	<input type="checkbox"/>
<b>Powersproeier spuihoek 15°</b>				
Power sproeier 15°, 033	27	2.113-002.0	Vlakstraalsproeier voor hardnekkig vuil.	<input type="checkbox"/>
<b>Powersproeier spuihoek 25°</b>				
Power sproeier, 033	28	2.113-063.0	Vlakstraalsproeier voor grote oppervlakteprestatie en hardnekkig vuil.	<input type="checkbox"/>

■ Bij de levering inbegrepen    □ Beschikbaar toebehoren

## TOEBEHOREN VOOR HD 6/15 M ST 1.150-950.0



	Bestelnr.	Beschrijving	
<b>KÄRCHER POWERSPROEIER</b>			
<b>Powersproeier spuithoek 40°</b>			
Power sproeier 40°, 040	29	2.113-003.0 Powersproeier met een spuithoek van 40° en fanstraal, geschikt voor grotere en kwetsbare oppervlakken.	<input type="checkbox"/>
<b>ECO!BOOSTER</b>			
eco!Booster TR 033	30	2.113-085.0 eco!Booster met 50 % hogere oppervlakteprestaties dan de Kärcher power sproeier voor koud- en warmwater hogedrukreinigers (sproeiergrootte 033); ideaal voor gevoelige oppervlakken.	<input type="checkbox"/>
<b>SNELKOPPELING</b>			
Schnellkupplung	31	2.115-000.0 Voor snel wisselen tussen verschillende spuitlansen en toebehoren. Optimaal afgestemd op Kärcher spuitinstallaties, geschikt voor verbinding pistool/spuitlans. Met EASY!Lock-binnendraad.	<input type="checkbox"/>
Stecknippel	32	2.115-001.0 Steeknippel van gehard roestvrij staal voor snelkoppeling 2.115-000. Met EASY!Lock-buitendraad.	<input type="checkbox"/>
<b>VATEN- EN TANKREINIGING</b>			
Add-on kit mud sucker	33	2.641-798.0 Voor het aansluiten op de hogedrukslang van Kärcher hogedrukreinigers: krachtige slibzuiger voor het ombouwen van hogedrukreinigers naar vuilpompen.	<input type="checkbox"/>
<b>OVERIG TOEBEHOREN HD</b>			
Inschakelstroombegrenzer	34	2.637-495.0 Verlaagt de aanloopstroom bij eenfase-voeding en beschermt de kabelzekerings.	<input type="checkbox"/>
Muntbediening op afstand	35	2.644-029.0 Hogedrukreiniger op afstand autonoom laten functioneren als voorwas-apparaat met een elektronische muntautomaat. Op de locatie hoeft u alleen een stopcontact en een stroomkabel aan te brengen.	<input type="checkbox"/>
Straalpistool	36	2.869-067.0 Korte insteltijd, eenvoudig transport, onmiddellijke uitschakeling - het straalpistool is de voordelige reinigingsmethode voor alle soorten kleine tot middelgrote oppervlakken Druk / waterhoeveelheid regelbaar.	<input type="checkbox"/>
<b>DICHTINGEN FÜR TR-GEWINDE</b>			
Afdichtingsset met 9x O-ringen voor TR-schroefdraad	37	2.880-001.0	<input type="checkbox"/>
<b>SPROEIKOPPELING/AFSTANDHOUDER</b>			
<b>Sproeikoppeling</b>			
Schroefkoppeling	38	4.112-011.0 Schroefkoppeling met bescherming voor hogedruk- en powersproeiers	<input type="checkbox"/>
<b>HOGEDRUKSLANGEN</b>			
<b>Standaard met tweezijdige schroefkoppeling</b>			
Hoge druk slang, 10 m, ID 10, 220 bar, 2 x EASY!Lock	39	6.110-041.0 Overtuigende prestaties en standaarduitrusting: Hogedrukslang (DN 10) met een lengte van 10m en ontwikkeld voor werkdrukken tot wel 220 bar.	<input type="checkbox"/>
Hoge druk slang, 10 m, ID 6, 250 bar, 2 x EASY!Lock	40	6.110-034.0 Hogedrukslang met een lengte van 10 meter en aan beide zijden een EASY!Lock-handschroefkoppeling. Nominale maat DN6, geschikt tot 250 bar.	<input type="checkbox"/>
	41	6.110-035.0 Hogedrukslang (DN6) van 10 meter lang met aan beide zijden EASY!Lock-handschroefkoppelingen. Geschikt tot 250 bar en met ANTI!Twist.	<input type="checkbox"/>
Hoge druk slang, 10 m, ID 6, 300 bar, 2 x EASY!Lock	42	6.110-056.0 Hogedrukslang (DN6) met ANTI!Twist en aan beide zijden de nieuwe EASY!Lock-handschroefkoppeling. Voor drukken tot 300 bar. Lengte 10 meter.	<input type="checkbox"/>

■ Bij de levering inbegrepen    □ Beschikbaar toebehoren



## TOEBEHOREN VOOR HD 6/15 M ST 1.150-950.0



41, 43-46



39, 47



48



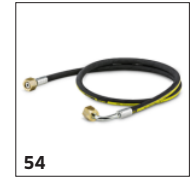
49-50, 52



51



53



54



55



56-58

	Bestelnr.	Beschrijving	
<b>HOGEDRUKSLANGEN</b>			
<b>Standaard met tweezijdige schroefkoppeling</b>			
Hoge druk slang, 10 m, ID 8, 315 bar, 2 × EASY!Lock	43	6.110-031.0 Hogedrukslang geschikt voor drukken tot 315 bar (DN8). Beide zijden met innovatieve EASY!Lock-handschroefkoppelingen, ANTI!Twist en een lengte van 10 meter.	<input type="checkbox"/>
Hoge druk slang, 15 m, ID 8, 315 bar, 2 × EASY!Lock	44	6.110-030.0 15 meter lange hogedrukslang DN8 met ANTI!Twist en aan beide zijden voorzien van tijdbesparende EASY!Lock-handschroefkoppelingen.	<input type="checkbox"/>
Hoge druk slang, 20 m, ID 8, 315 bar, 2 × EASY!Lock	45	6.110-032.0 20 meter lange hogedrukslang (DN8) met aan beide zijden tijdbesparende en robuuste EASY!Lock-handschroefkoppelingen. Goedgekeurd voor drukken tot 315 bar.	<input type="checkbox"/>
Hoge druk slang, 30 m, ID 8, 315 bar, 2 × EASY!Lock	46	6.110-014.0 Comfortabele lengte (30 meter) en innovatieve EASY!Lock-handschroefkoppelingen: Hogedrukslang (DN8) met ANTI!Twist voor drukken tot 315 bar.	<input type="checkbox"/>
Hoge druk slang, 15 m, ID 10, 220 bar, 2 × EASY!Lock	47	6.110-042.0 Voorzien van innovatieve EASY!Lock-handschroefkoppelingen en geschikt voor drukken tot 220 bar: 15 meter lange hogedrukslang (DN10).	<input type="checkbox"/>
Hoge druk slang, 20 m, ID 10, 220 bar, 2 × EASY!Lock	48	6.110-043.0 De 20 meter lengte en de tijdbesparende, comfortabele EASY!Lock-handschroefkoppelingen aan beide zijden, zijn de belangrijkste kenmerken van deze hogedrukslang (DN10).	<input type="checkbox"/>
Hoge druk slang, 25 m, ID 10, 220 bar, 2 × EASY!Lock	49	6.110-044.0 Overtuigende prestaties en standaarduitrusting: hogedrukslang (DN10) met een lengte van 25 meter en ontwikkeld voor werkdrukken tot wel 220 bar.	<input type="checkbox"/>
Hoge druk slang, 40 m, ID 10, 220 bar, 2 × EASY!Lock	50	6.110-045.0 40 meter lange hogedrukslang met EASY!Lock-systeem voor tijdbesparend handmatig vast- en losschroeven (aan beide zijden). Nominale diameter DN10, werkdruk tot 220 bar.	<input type="checkbox"/>
Hoge druk slang, 15 m, ID 12, 210 bar, 2 × EASY!Lock	51	6.110-059.0 Ontworpen voor werkdrukken tot 250 bar: Hogedrukslang (DN12) met een lengte van 15 meter. Met aan beide zijden de handige EASY!Lock-handschroefkoppelingen.	<input type="checkbox"/>
Hoge druk slang, 40 m, ID 12, 210 bar, 2 × EASY!Lock	52	6.110-060.0 Met EASY!Lock-handschroefkoppeling en dankzij een lengte van 40 meter veel bewegingsvrijheid tijdens het werken: Hogedrukslang (DN12) met EASY!Lock-handschroefkoppeling aan beide zijden. Geschikt voor werkdrukken tot 250 bar.	<input type="checkbox"/>
<b>Longlife 400 met tweezijdige schroefkoppeling</b>			
Hogedrukslang met lange levensduur, 1,5 m, ID 8, 400 bar, 2 × EASY!Lock	53	6.110-024.0 Korte 1,5 meter hogedrukslang (DN8). Met comfortabele EASY!Lock-handschroefkoppelingen aan beide zijden voor sterke en snelle verbindingen. Duurzaam en ontworpen voor een druk tot 400 bar.	<input type="checkbox"/>
Hogedrukslang met lange levensduur, 1,5 m, ID 8, 400 bar, 1 × EASY! Lock / 1 × M22 × 1.5	54	6.110-069.0 Hogedrukslang (DN8) geschikt tot 400 bar met dubbele stalen mantel en 1,5 meter lengte. Aansluitingen: M22 × 1,5 en de comfortabele en snelle EASY!Lock-handschroefkoppeling.	<input type="checkbox"/>
Hogedrukslang met lange levensduur, 10 m, ID 8, 400 bar, 2 × EASY!Lock	55	6.110-038.0 Duurzame, 10 meter lange hogedrukslang (DN8) met dubbele stalen mantel en EASY!Lock-handschroefkoppeling aan beide zijden en ANTI!Twist. Gekeurd voor drukken tot 400 bar.	<input type="checkbox"/>
Hogedrukslang met lange levensduur, 30 m, ID 8, 400 bar, 2 × EASY!Lock	56	6.110-023.0 Robuuste hogedrukslang met dubbele stalen mantels, ANTI!Twist en EASY!Lock-handschroefkoppeling aan beide zijden. Nominale diameter DN8, lengte 30 meter, voor drukken tot 400 bar.	<input type="checkbox"/>

■ Bij de levering inbegrepen    □ Beschikbaar toebehoren

## TOEBEHOREN VOOR HD 6/15 M ST 1.150-950.0



	Bestelnr.	Beschrijving		
<b>HOGEDRUKSLANGEN</b>				
<b>Longlife 400 met tweezijdige schroefkoppeling</b>				
Hogedrukslang met lange levensduur, 20 m, ID 8, 400 bar, 2 × EASY!Lock	57	6.110-027.0	Hogedrukslang met ANTI!Twist, EASY!Lock-handschroefkoppelingen en dubbele stalen mantels. Lengte 20 meter, nominale maat DN8, EASY!Lock-handschroefkoppeling aan beide zijden.	<input type="checkbox"/>
Hogedrukslang met lange levensduur, 15 m, ID 8, 400 bar, 2 × EASY!Lock	58	6.110-029.0	De dubbele stalen mantels zorgen voor een bijzonder lange levensduur van deze 15 meter lange hogedrukslang (DN8), die is gekeurd tot een druk van 400 bar.	<input type="checkbox"/>
<b>Levensmiddelenuitvoering met tweezijdige schroefkoppeling</b>				
Hogedrukslang levensmiddelen, 10 m, ID 8, 250 bar, 2 × EASY!Lock	59	6.110-051.0	10 m hogedrukslang (DN 8) met gepatenteerde (draai-) AVS-spuitpistoolkoppeling. Kleurvaste buitenlaag voor toepassing in de voedingsmiddelenindustrie. M 22 × 1,5 met anti-knikhuls.	<input type="checkbox"/>
Hogedrukslang levensmiddelen, 20 m, ID 8, 250 bar, 2 × EASY!Lock	60	6.110-052.0	20 m hogedrukslang (DN 8) met wartelkoppeling. Kleurvaste buitenlaag voor toepassing in de voedingsmiddelenindustrie. Koppelingen aan beide zijden, M 22 × 1,5, met knikbescherming. NW 8/155 °C/250 bar.	<input type="checkbox"/>
<b>Longlife-uitvoering voor levensmiddelen met schroefkoppeling aan beide kanten</b>				
Hogedrukslang levensmiddelen voor een lange levensduur, 10 m, ID 8, 400 bar, 2 × EASY!Lock	61	6.110-053.0	Duurzame hogedrukslang voor gebruik in de voedingsmiddelenindustrie Außendecke## kleurecht materiaal, bestendig tegen vetten. Met draaikoppeling, 2 × M 22 × 1,5	<input type="checkbox"/>
Hogedrukslang levensmiddelen voor een lange levensduur, 20 m, ID 8, 400 bar, 2 × EASY!Lock	62	6.110-054.0	Duurzame hogedrukslang voor gebruik in de voedingsmiddelenindustrie Außendecke## kleurecht materiaal, bestendig tegen vetten. Met gepatenteerde AVS-koppeling in het pistool (op draaipen)	<input type="checkbox"/>
<b>RIOOLREINIGING</b>				
<b>Rioolreinigingsslang, DN 6</b>				
Hose assembly TR pipe cleaning DN6 14MPa	63	6.110-108.0	Bijzonder flexibele hogedrukslangen voor inwendige buisreiniging (schroefdraadaansluiting voor R 1/8 mondstuk).	<input type="checkbox"/>
	64	6.110-109.0	De 20 m lange buisreinigingsslang is een bijzonder flexibele hogedrukslang voor het inwendig reinigen van buizen (schroefdraadaansluiting voor R 1/8 mondstuk).	<input type="checkbox"/>
	65	6.110-110.0	Bijzonder flexibele hogedrukslang voor inwendige buisreiniging (schroefdraadaansluiting voor R 1/8 mondstuk).	<input type="checkbox"/>
Rohrreinigungsschlauch, DN 6, 10 m, max. 250 bar	66	6.110-046.0	De 10 m lange rioolreinigingsslang is een bijzonder flexibele hogedrukslang voor inwendige reiniging van buizen en pijpen (schroefaansluiting voor sproeier R 1/8).	<input type="checkbox"/>
Rohrreinigungsschlauch, DN 6, 20 m, max. 250 bar	67	6.110-008.0	20 m flexibele hogedrukslang (DN 6) voor het reinigen van buizen tot 220 bar (schroefaansluiting voor R 1/8 sproeier).	<input type="checkbox"/>
Rohrreinigungsschlauch, DN 6, 30 m, max. 250 bar	68	6.110-047.0	De 30 m lange rioolreinigingsslang is een bijzonder flexibele hogedrukslang voor inwendige reiniging van buizen en pijpen (schroefaansluiting voor sproeier R 1/8).	<input type="checkbox"/>
Rohrreinigungsschlauch, DN 6, 10 m, max. 140 bar	69	6.110-048.0	Bijzonder flexibele hogedrukslang voor inwendige reiniging van buizen en pijpen (schroefaansluiting voor sproeier R 1/8).	<input type="checkbox"/>
Rohrreinigungsschlauch, DN 6, 20 m, max. 140 bar	70	6.110-049.0	20 m flexibele hogedrukslang (DN 6) voor het reinigen van buizen (schroefaansluiting voor R 1/8 sproeier).	<input type="checkbox"/>

Beschikbaar toebehoren

## TOEBEHOREN VOOR HD 6/15 M ST 1.150-950.0



		Bestelnr.	Beschrijving	
<b>RIOLREINIGING</b>				
<b>Rioolreinigingsslang, DN 6</b>				
Rohrreinigungsschlauch, DN 6, 30 m, max. 140 bar	71	6.110-050.0	30 m flexibele hogedrukslang (DN 6) voor het reinigen van buizen (schroefaansluiting voor R 1/8 sproeier)..	<input type="checkbox"/>
<b>Rioolreinigingsproeier</b>				
Rioolreinigingsvuilfrees D21/040	72	4.765-001.0	De naar voren gerichte roterende puntstraal maakt het meest hardnekkige vuil los. De drie naar achteren gerichte stralen zorgen voor de gewenste doorvoer en een gemakkelijke bediening.	<input type="checkbox"/>
Rioolreinigingsvuilfrees D30/040	73	4.765-004.0		<input type="checkbox"/>
Rioolreinigingsproeier	74	5.763-015.0	16 mm buisreinigingskop met binnendraad. Meerdere straalrichtingen voor het milieuvriendelijk reinigen van verstopte buizen en afvoeren.	<input type="checkbox"/>
	75	5.763-016.0		<input type="checkbox"/>
	76	5.763-017.0	30 mm buisreinigingskop met binnendraad. Meerdere straalrichtingen voor het milieuvriendelijk reinigen van verstopte buizen en afvoeren.	<input type="checkbox"/>
Roterende rioolreinigingsproeier	77	6.415-428.0	Roterende buisreinigingskop met binnendraad en vier roterende jets voor milieuvriendelijk reinigen van verstopte buizen en leidingen.	<input type="checkbox"/>
<b>VLOER- EN OPPERVLAKTEREINIGERS</b>				
<b>Oppervlaktereiniger FRV 30</b>				
Oppervlaktereiniger FRV 30	78	2.111-010.0	Met de geïntegreerde, automatische afzuiging van het vuile water maakt de FRV 30 de oppervlaktereiniging nog efficiënter en kan zowel binnen als buiten worden gebruikt. Het vervelende afspoelen van het oppervlak na het reinigen is niet meer nodig, het vuile water kan worden afgevoerd met de meegeleverde 5 m zuigslang. Andere kwaliteitskenmerken zijn de niet-strepende zwenkwielen en de dubbele keramische lagers. De apparaatspecifieke sproeierset moet apart worden besteld. Max. 250 bar / 1000 l / u / 60 ° C.	<input type="checkbox"/>
Rubberstrip voor FRV 30	79	2.642-910.0	Voor gladde vloeren binnenshuis. De zuigstrip verhoogt de zuigkracht van de FRV 30 en vermindert de hoeveelheid achterblijvend water. Hierdoor is de vloer droog in slechts enkele minuten.	<input type="checkbox"/>
Verlengslang 5 m	80	4.440-939.0	5 m verlengslang voor FRV 30.Aansluitmof meegeleverd.	<input type="checkbox"/>
Aanbouwset slangbevestiging	81	2.642-528.0	Zuignap voor het bevestigen van de afzuigslang op gladde oppervlakken.	<input type="checkbox"/>
Aanbouwset vuilopvanger	82	2.642-532.0	Emmer van verzinkt staal, voor het opvangen van grof vuil en het bevestigen van de afzuigslang bij gebruik buitenshuis.	<input type="checkbox"/>
<b>Oppervlaktereiniger FR 30</b>				
FR 30	83	2.111-011.0	Tot 10 keer hogere oppervlakteprestatie dan met traditionele hogedrukstraal. Kunststoffen behuizing voor optimale wendbaarheid, 2-voudige keramische lagering voor lange levensduur, flexibel aansluitgewricht voor optimale hantering en geïntegreerde parkeerstand. De apparaatspecifieke sproeierset moet apart worden besteld. Max. 180 bar / 850 l/u / 60°C.	<input type="checkbox"/>
<b>Oppervlaktereiniger FR 30 Me</b>				
Oppervlaktereiniger FR 30 Me	84	2.111-013.0	Hoogwaardige, heetwaterbestendige oppervlaktereiniger met roestvrijstalen behuizing. 2-voudige keramische lagers, niet-strepende zwenkwielen, geïntegreerde zuigslangaansluiting voor het afzuigen van spatwater. Uitermate geschikt voor interieurreiniging en de foodsector. Apparaatspecifieke sproeierset moet afzonderlijk worden besteld. Maximaal 250 bar / 1300 l/u / 85 ° C	<input type="checkbox"/>

Beschikbaar toebehoren



## TOEBEHOREN VOOR HD 6/15 M ST 1.150-950.0



	Bestelnr.	Beschrijving		
<b>VLOER- EN OPPERVLAKTEREINIGERS</b>				
<b>Apparaatspecifieke sproeiersets voor FR</b>				
Sproeierset voor FR, 500 l/u - 650 l/u	85	2.640-401.0	Sproeierset met powersproeiers en koppelingen. Voor Kärcher oppervlaktereinigers (500 to 650 l/h).	<input type="checkbox"/>
<b>Apparaatspecifieke sproeiersets voor FRV</b>				
Sproeierset voor FRV, 035	86	2.642-430.0	Apparaatspecifieke set Kärcher powersproeiers en drijfsproeier voor FRV 30.	<input type="checkbox"/>
<b>Oppervlaktereiniger FRV 30 Me</b>				
Flächenreiniger FRV 30 Me	87	2.111-012.0	Met de automatische afzuiging van vuil water maakt de roestvrijstalen oppervlaktereiniger FRV 30 Me binnenshuis en buitenshuis nog efficiënter schoon. Reinigen met heet water tot 85°C.	<input type="checkbox"/>
Verlängerungsschlauch FRV 30 Me und FRV 50 Me	88	4.441-040.0	Verlengslang van 5 m voor FRV 30 Me. Incl. verbindingsstuk.	<input type="checkbox"/>
<b>SCHUIMSYSTEMEN</b>				
<b>Schuimlans met tank</b>				
Schuimbeker-lans Advanced 1, 400 l/u - 600 l/u	89	4.112-063.0	Hoogwaardige en robuuste schuimbeker-lans Advanced 1 met sproeihoekverstelling en body van Ecobrass. Geschikt voor Kärcher hogedrukreinigers met een spoelcapaciteit van 400 tot 600 l/h.	<input type="checkbox"/>
Schuimbeker-lans DUO Advanced 1, 400 l/u - 600 l/u	90	4.112-067.0	Schuimlans met kom DUO Advanced 1 met 2 l reinigingsmiddelreservoir en directe omschakeling naar hogedrukreiniging. Geschikt voor Kärcher hogedrukreinigers met een spoelcapaciteit van 400 tot 600 l/h.	<input type="checkbox"/>
Schuimbeker-lans Basic 1, 350 l/u - 600 l/u	91	4.112-053.0	Voor hogedrukreinigers met een wateropbrengst van 350-600 l/u; nieuwe, robuuste en zeer hoogwaardige schuimlans met tank Basic 1 voor schuim van uitstekende kwaliteit met de helft van het reinigingsmiddel.	<input type="checkbox"/>
RM container 1l voor beker schuimlans Basic	92	5.071-414.0	Voor het snel verwisselen van de reinigingsmiddelen: een extra 1-liter-reinigings-middel-reservoir voor de schuimlans Basic (2.112-053.0, 2.112-054.0 en 2.112-055.0).	<input type="checkbox"/>
RM container 1l voor beker schuimlans Advanced	93	6.414-050.0	Extra reinigingsmiddelreservoir van 1 liter voor snel wisselen van het reinigingsmiddel (voor schuimlans 2.112-017.0 en 2.112-018.0).	<input type="checkbox"/>
<b>Inno Foam-set</b>				
Inno foam-set met reinigingsmiddelinjector	94	2.112-000.0	Hogedruk-schuimsysteem met dubbele lans (schuimsproeier en hogedrukstraal voor spoelen). Voor gebruik bij mobiele en stationaire hogedruk- en HDS-drukreinigers voor schoonmaken of desinfecteren.	<input type="checkbox"/>
<b>Easy Foam-set</b>				
Easy Foam-set met RM-injector	95	2.112-010.0	Hogedrukschuimsysteem voor gebruik met HD/HDS reinigings- en desinfectie-apparatuur. Schuimsproeier voor aansluiting op lans en hogedruk chemische injector met 0-5% precisiedoseerklap. De machinespecifieke sproeierset moet apart worden besteld.	<input type="checkbox"/>
<b>Sproeiersets voor Inno / Easy Foam-set</b>				
Sproeierset 055 Inno / Easy-set 500-600 l/h	96	2.111-009.0	Optimale aanpassing aan verschillende machinevermogens voor economisch gebruik.	<input type="checkbox"/>
<b>Aanbouwset schuimsproeier</b>				
Aanbouwset schuimsproeier	97	2.112-013.0	Voor het gedoseerd aanbrengen van schuimreinigingsmiddel in sanitaire ruimten en levensmiddelenindustrie, of waar een lange inwerktijd noodzakelijk is. Montage op de plaats van de hogedruksproeier	<input type="checkbox"/>
<b>VERMENGING/INJECTOREN</b>				
<b>Reinigingsmiddelinjector</b>				
RM-injector voor hoge en lage druk (zonder sproeier)	98	4.637-032.0	Dosering van reinigingsmiddelen. Bij hoge en lage druk apart van het apparaat. Dosering tot 15 %	<input type="checkbox"/>

Beschikbaar toebehoren

## TOEBEHOREN VOOR HD 6/15 M ST 1.150-950.0



		Bestelnr.	Beschrijving	
<b>VERMENGING/INJECTOREN</b>				
<b>Reinigingsmiddelinjector</b>				
RM-injector voor hoge druk (zonder sproeier)	99	4.637-033.0	Toevoer reinigingsmiddel bij hoge druk 3 - 5 %	<input type="checkbox"/>
Roestvrij stalen injectorkit voor HD 6/15C	100	6.645-758.0	Speciaal geschikt voor de hogedrukreiniger HD 6/15 C. Roestvrijstalen injector voor nauwkeurige dosering bij gebruik van reinigingsmiddel en schuim. Met zuigslang en -filter.	<input type="checkbox"/>
<b>Machinespecifieke sproeierkit met bestelnr. 4.637-033.0</b>				
Sproeierset HD 500-700 l/u	101	4.769-005.0	Voor H 500 - 700 l/u. Bestaat uit sproeielement + hogedruk-powersproeier + schroefkoppeling.	<input type="checkbox"/>
<b>Sproeierinzetstuk met bestelnr. 4.637-032.0</b>				
Sproeielement tot 1100 l/u. - hoge druk	102	4.769-003.0	Hogedruk	<input type="checkbox"/>
Sproeielement vanaf 1100 l/u. - lage druk	103	4.769-006.0	Lage druk	<input type="checkbox"/>
<b>KOPPELINGEN</b>				
<b>Draaikoppeling</b>				
Draaikoppeling	104	4.111-021.0	Extra gebruikersgemak met de Kärcher-draaikoppeling die verdraaien en knikken van hogedrukslangen voorkomt. Koppeling Easy!Lock. Met greepbescherming.	<input type="checkbox"/>
<b>Verbindingsstuk</b>				
Schroeffitting voor oppervlaktereiniger en Servo Control-regelaar	105	4.111-022.0	Sproeier-/schroefkoppeling voor het aansluiten van hogedruksproeiers en toebehoren van het hogedrukspuitpistool (met sproeierkoppeling). Koppelingen: 1x M 22 x 1,5 en 1x M 18 x 1,5.	<input type="checkbox"/>
Kurzspritzeinrichtung	106	4.111-038.0	Voor het bevestigen van hogedruksproeiers en toebehoren direct op het hogedrukpistool (met schroefkoppeling). Niet compatibel met drievoudige sproeiers.	<input type="checkbox"/>
Y-verdeelstuk	107	4.111-024.0	voor het aansluiten van twee spuitinstallaties op het apparaat. Montage op hogedrukuitgang.	<input type="checkbox"/>
<b>Adapter EASY!Lock</b>				
Adapter 1 M22 x 1,5 AG - EASY!Lock 22 AG	108	4.111-029.0	Adapter voor aansluiten van hogedrukslangen met EASY!Lock en hogedrukslangen met M 22 x 1,5-aansluiting.	<input type="checkbox"/>
Adapter 2 M22 x 1,5 IG - EASY!Lock 22 AG	109	4.111-030.0	Adapter 2 voor het aansluiten van het oude apparaat met de nieuwe slang en het oude pistool met de nieuwe slang	<input type="checkbox"/>
Adapter 3 M22 x 1,5 IG - EASY!Lock 22 AG	110	4.111-031.0	Adapter voor aansluiten van hogedrukpistolen met M 22 x 1,5-aansluiting en hogedruklansen of Servo Control-regelaars die zijn uitgerust met EASY!Lock.	<input type="checkbox"/>
Adapter 4 EASY!Lock 22 IG - AVS	111	4.111-032.0	M22 x 1,5 contra- en zwenkbare koppeling.Voor het verlengen van hogedrukslangen met AVS-koppeling of voor gebruik van de telescopische lans met een hogedrukslang met AVS-koppeling.	<input type="checkbox"/>
Adapter 5 EASY!Lock 22 IG - M22 x 1,5 AG	112	4.111-033.0	Adapter voor aansluiten van EASY!Force-hogedrukpistool en hogedruklansen met M 22 x 1,5-aansluiting.	<input type="checkbox"/>

Beschikbaar toebehoren

## TOEBEHOREN VOOR HD 6/15 M ST 1.150-950.0



	Bestelnr.	Beschrijving		
<b>KOPPELINGEN</b>				
<b>Adapter EASY!Lock</b>				
Adapter 6 EASY!Lock 22 IG - M22 x 1,5 AG	113	4.111-034.0	Adapter voor aansluiten van hogedrukslangen met M 22 x 1,5-aansluiting en het -EASY!Force-hogedrukpistool of hogedrukreinigers die zijn uitgerust met EASY!Lock.	<input type="checkbox"/>
Adapter 7 M18 x 1,5 IG - EASY!Lock 20 AG	114	4.111-035.0	Adapter voor aansluiten van spuitlansen met M 18 x 1,5-aansluiting en sproeiers, oppervlaktereinigers of wasborstels die zijn voorzien van EASY!Lock.	<input type="checkbox"/>
Adapter 8 EASY!Lock 20 IG - M18 x 1,5 AG	115	4.111-036.0	Adapter voor aansluiten van sproeiers, oppervlaktereinigers of wasborstels met M 18 x 1,5-aansluiting en hogedruklansen die zijn uitgerust met EASY!Lock.	<input type="checkbox"/>
Adapter 9 slangverlenging EASY!Lock	116	4.111-037.0	Messing dubbele koppeling voor aansluiten en verlengen van hogedrukslangen. Met rubberen bescherming. Koppeling: 2x EASY!Lock.	<input type="checkbox"/>
Adapter 12 draaikoppeling EASY!Lock 22 vrouwelijk - M22 x 1,5 mannelijk	117	4.111-046.0	Draaibare adapter voor het aansluiten van HD-slangen met M 22x1,5-aansluiting en het EASY!Force hogedrukpistool	<input type="checkbox"/>
<b>SLANGHASPELS</b>				
<b>Aanbouwset slanghaspel handmatig</b>				
Slanghaspel bevestigingsset voor HD middenklasse, 15 m	118	2.110-024.0		<input type="checkbox"/>
<b>Automatische, zelfopwindende slanghaspels voor wandmontage</b>				
Automatische kunststof slanghaspel inclusief hogedrukslang, 15 m	119	2.639-257.0	Veeraangedreven en gebruiksklare, automatische slanghaspel voor wandmontage. Vergemakkelijkt het hanteren van de hogedrukslang, verkort de insteltijden en verhoogt de arbeidsveiligheid.	<input type="checkbox"/>
Automatische slangoproller, gepoedercoat staal / kunststof, 20 m	120	6.392-074.0	Automatische slanghaspel voor hogedrukslang van 20 m. De console is gemaakt in poedergecoat staal, de trommel in kunststof.	<input type="checkbox"/>
Automatische slanghaspel RVS / kunststof, 20 m	121	6.392-083.0	Automatische slanghaspel voor hogedrukslang van 20 m. De console is gemaakt in roestvrij staal, de trommel in kunststof.	<input type="checkbox"/>
Automatische slanghaspel, gelakt, 20 m	122	6.392-106.0	Automatische slanghaspel van duurzaam kunststof. Gelakt stalen houder. Geschikt voor hogedrukslang van 20 m.	<input type="checkbox"/>
Automatische slanghaspel, basaltgrijs geverfd, 20 m	123	6.392-105.0	Zelfoprollende slanghaspels bieden maximale veiligheid en comfort bij het op- en afrollen van de hogedrukslang. Bijvoorbeeld bestelnr. 6.110-011.0 (DN 8, 20 m, 315 bar) of bestelnr. 6.110-028.0 (DN 8, 20 m, 400 bar Longlife).	<input type="checkbox"/>
Automatische slanghaspel, RVS, inclusief zwenkbeugel, 20 m	124	6.392-076.0	Automatische roestvrijstalen slanghaspel. Met zwenkbare houder. Geschikt voor hogedrukslang van 20 m.	<input type="checkbox"/>
Automatische slanghaspel, roestvrij staal, 40 m	125	6.392-442.0	Zelfoprollende slanghaspels bieden maximale veiligheid en comfort bij het op- en afrollen van de hogedrukslang. Passende HD-hogedrukslang bijvoorbeeld bestelnr. 6.110-076.0 (DN 8, 40m, 400 bar, 1 x AVS-slanghaspelaansluiting).	<input type="checkbox"/>
Gegalvaniseerde draaibare beugel	126	2.639-931.0	Zwenkbare houder voor wandmontage van automatische slanghaspel. Voor maximale actieradius en flexibiliteit van hogedrukslang. 120° roteerbaar. Gegalvaniseerd staal.	<input type="checkbox"/>

Beschikbaar toebehoren

## TOEBEHOREN VOOR HD 6/15 M ST 1.150-950.0



	Bestelnr.	Beschrijving		
<b>SLANGHASPELS</b>				
<b>Automatische, zelfopwindende slanghaspels voor wandmontage</b>				
Draaibare houder roestvrij staal	127	2.641-867.0	Zwenk-wandhouder van hoogwaardig staal (voor 2.641-866). Voor maximale flexibiliteit en gemak bij het werken met de hogedrukslang.	<input type="checkbox"/>
<b>REINIGING VAN GEVEL EN ZONNEPANELEN</b>				
<b>Borstels</b>				
Aandrijving walsborstel 500	128	4.762-584.0	Roterende walsborstels met wateraandrijving. Voor het reinigen van gevels en zonnepanelen met onze professionele hogedrukreinigers. Te monteren op spuitlans of telescopische spuitlans.	<input type="checkbox"/>
Spatbescherming walsborstel 500	129	4.762-621.0	Spatbescherming met klittenbandbevestiging voor roterende walsborstel. Dankzij transparante folie vrij zicht op de borstel en gelijktijdig bescherming tegen spatten.	<input type="checkbox"/>
Walsborstel 500 zacht	130	4.762-623.0	Toebehoren met wateraandrijving voor gebruik met zachte borstels (4.762-584.0). Ideaal voor het reinigen van glasgevels en zonnepanelen. Gemakkelijk snelwisselsysteem en veilig aan de aandrijving gekoppeld.	<input type="checkbox"/>
Walsborstel 500 Medium	131	4.762-624.0	Toebehoren met wateraandrijving voor gebruik met medium-harde borstels (4.762-584.0). Geschikt voor kwetsbare gevels, folies en textiel. Gemakkelijk en veilig snelwisselsysteem.	<input type="checkbox"/>
Walsborstel 500 hard	132	4.762-625.0	Toebehoren met wateraandrijving voor gebruik met harde borstels (4.762-584.0). Geschikt voor ruwe gevels, terrasbestrating en houten terrasvlonders. Gemakkelijk en veilig snelwisselsysteem.	<input type="checkbox"/>
Borstel hard	133	6.960-133.0	Borstel met harde haren voor het reinigen van industriële gevels, bestratingen, vloeren en het verwijderen van grof vuil. Eenvoudig te bevestigen aan telescopische stelen of hogedrukspuitlansen van Kärcher.	<input type="checkbox"/>
Borstel Medium	134	6.960-134.0	Reinigt perfect gevels, rolluiken en textielstof: borstel met medium-harde haren voor een snelle en makkelijke bevestiging aan watervoerende telescoopstelen of spuitlansen van Kärcher.	<input type="checkbox"/>
Borstel zacht	135	6.960-135.0	Eenvoudig te bevestigen aan telescoopstelen of hogedrukspuitlansen van Kärcher: Borstel met zachte haren voor grondige reiniging van gevoelige oppervlakken zoals glas of zonnepanelen.	<input type="checkbox"/>
<b>Teleskopstangen</b>				
TL Lagedrukadapter	136	4.580-097.0	De TL-lagedrukadapter bestaat uit een kogelkraan voor montage zonder gereedschap op watervoerende telescoopstelen. Speciaal geschikt voor toepassing op roterende hogedrukborstels.	<input type="checkbox"/>
Telescoopsteel TL 7 F	137	4.762-609.0	Telescoopstelen TL 7 F met een reikwijdte tot wel 7 meter en gemaakt van stevig lichtgewicht glasvezel. Met praktische snelvergrendelingen voor eenvoudig in- en uitschuiven.	<input type="checkbox"/>
Telescoopstelen watervoerend TL 7 H	138	4.762-610.0	Multifunctionele watervoerende hybride telescoopsteel TL 7 H, gemaakt van een koolstof-glasvezelmengsel dat zowel zeer stijf als licht van gewicht is. Dankzij de snelvergrendelingen gemakkelijk uitschuifbaar. Reikwijdte tot 7 m.	<input type="checkbox"/>
Telescoopsteel watervoerend TL 10 H	139	4.762-611.0	Reikwijdte tot max. 10 meter: hybride telescoopsteel watervoerend TL 10 H. Bestaat uit Carbon-Glasvezel-Composiet en is multifunctioneel inzetbaar. Gemakkelijk in- en uitschuiven dankzij snelvergrendelingen.	<input type="checkbox"/>
Telescoopstelen TL 10 C	140	4.762-612.0	Carbon-fiber telescoopstelen TL 10 C. Met een reikwijdte tot wel 10 meter en handige snelsluitingen. Multifunctioneel inzetbaar voor het reinigen van ramen, gevels en zonnepanelen.	<input type="checkbox"/>

Beschikbaar toebehoren

## TOEBEHOREN VOOR HD 6/15 M ST 1.150-950.0



		Bestelnr.	Beschrijving	
<b>REINIGING VAN GEVEL EN ZONNEPANELEN</b>				
<b>Teleskopstangen</b>				
Telescoopsteel TL 14 C	141	4.762-613.0	Maximale stijfheid bij een minimaal gewicht: telescoopsteel TL 14 C uit carbon-fiber. Enorme reikwijdte van 14 meter, multifunctioneel inzetbaar en eenvoudig in gebruik dankzij snelvergrendelingen.	<input type="checkbox"/>
TL hogedrukadapter	142	4.775-154.0	TL hogedrukadapter: Flexibel gemonteerd hogedrukpistool voor hogedrukreiniging met telescoopstelen. Ergonomisch, eenvoudig te monteren, geschikt voor rechts- en linkshandigen.	<input type="checkbox"/>
<b>Wasserenthärtung</b>				
WS 50	143	6.368-463.0	De mobiele wateronthardingsunit WS 50 vermindert kalkresten op gereinigde oppervlakken. Hiervoor verwijdert een ionenwisselaarhars de opgeloste kalkbestanddelen uit het water.	<input type="checkbox"/>
WS 100	144	6.368-464.0	De mobiele wateronthardingsunit WS 100 voorkomt kalkaanslag op gereinigde oppervlakken. Hiervoor verwijdert een ionenwisselaarhars de opgeloste kalkbestanddelen uit het water.	<input type="checkbox"/>
WS Regenerator	145	6.368-465.0	Met het regeneratiesysteem WS Regenerator kunnen de onthardingspatronen van de wateronthardingsinstallaties WS 50 en WS 100 met een druk op de knop worden teruggespoeld en geregeneerd.	<input type="checkbox"/>
<b>Schläuche</b>				
TL hogedrukslang 7 meter	146	6.392-978.0	Hoogkwalitatieve, flexibele hogedrukslang (met rubberen cover) voor de zonnepanelenreiniger iSolar TL 7. De buitenmantel heeft bijzonder goede glijdende eigenschappen bij het uit- en intrekken van de telescopische stang.	<input type="checkbox"/>
TL hogedrukslang 10 meter	147	6.392-977.0	Hoogkwalitatieve, flexibele hogedrukslang (met rubberen cover) voor de zonnepanelenreiniger iSolar TL 10. De buitenmantel heeft bijzonder goede glijdende eigenschappen bij het uit- en intrekken van de telescopische stang.	<input type="checkbox"/>
TL hogedrukslang 14 meter	148	6.392-976.0	Hoogkwalitatieve, flexibele hogedrukslang (met rubberen cover) voor de zonnepanelenreiniger iSolar TL 14. De buitenmantel heeft bijzonder goede glijdende eigenschappen bij het uit- en intrekken van de telescopische stang.	<input type="checkbox"/>
<b>Bevestigingssets en adapters</b>				
Valbeveiliging	149	6.988-152.0	Gecertificeerd beveiligingssysteem voor werken op het dak. Omvat : meelopen vangapparaat met bandvaldemper, klimtouw van 15 m, een harnas, verankeringsriem en een metalen kist voor opslag en transport.	<input type="checkbox"/>
<b>NATSTRAALVOORZIENING</b>				
<b>Natstraalset (zonder sproeier)</b>				
Natstraalset met hoeveelheidsregeling (zonder sproeiers)	150	4.115-000.0	Probleemloos verf, roest en kalk verwijderen: Kärcher straalproeieropzetstuk met volumestroomcontrole voor het toevoegen van schuurmiddel aan de hogedrukstraal.	<input type="checkbox"/>
Natstraalset zonder hoeveelheidsregeling (sproeiers niet meegeleverd)	151	4.115-006.0	Probleemloos verf, roest en kalk verwijderen: Kärcher straalproeieropzetstuk met volumestroomcontrole voor het toevoegen van schuurmiddel aan de hogedrukstraal. Zonder volumestroom.	<input type="checkbox"/>
<b>Sproeiersets voor natstraalset</b>				
Sproeierset voor natstraalset 035	152	2.112-021.0	Speciale sproeierset met natstraalsproeier en opzetstuk. Voor optimale prestaties van de Kärcher natstraalset. Alleen in combinatie met natstraalset 4.115-000.0   4.115-006.0.	<input type="checkbox"/>
<b>Boriumcarbidesproeier</b>				
Boriumcarbidesproeier, voor apparaten tot 1000 l/u	153	6.415-084.0	Naast straalpakketten. Zeer slijtvaste sproeier met boorcarbidekop voor continubedrijf.	<input type="checkbox"/>
<b>AANBOUWSETS</b>				
<b>Aanbouwset HD stationair</b>				
VLOTTERBAK HD. 840 ST	154	2.637-736.0	Vlottertank voor stationaire HD midrange apparaten ter compensatie van eventuele fluctuaties in de waterstroom voor een veilige scheiding van machine- en leidingwater. Inclusief muurbeugel.	<input type="checkbox"/>

Beschikbaar toebehoren

## TOEBEHOREN VOOR HD 6/15 M ST 1.150-950.0



155-157



158



159



160



162



163



164



165



166

	Bestelnr.	Beschrijving	
<b>WATERAANSLUITING</b>			
<b>Geka-koppeling</b>			
Geka-koppeling met slangaansluiting, R 1/2"	155	6.388-461.0	Met slangaansluiting <input type="checkbox"/>
Geka-koppeling met slangaansluiting, R 3/4"	156	6.388-455.0	<input type="checkbox"/>
Geka-koppeling met slangaansluiting, R 1"	157	6.388-465.0	met slangaansluiting <input type="checkbox"/>
Geka-koppeling met binnendraad, R 3/4"	158	6.388-473.0	Met binnendraad <input type="checkbox"/>
<b>Aanzuigfilter</b>			
Wateraanzuigfilter	159	6.414-956.0	Voor het aanzuigen van water uit vijvers, voorraadtanks en dergelijke, filteromhulsel van polyamide, zeef van roestvrij staal, maaswijdte 800 µm, aansluiting R 3/4" en R 1", zonder terugslagklep <input type="checkbox"/>
Aanzuigfilter met terugslagklep	160	4.730-012.0	Met messing terugslagventiel <input type="checkbox"/>
<b>Waterfijnfilter</b>			
Waterfijnfilter universeel, 25 µm	161	2.637-020.0	Water-fijnfilter, maaswijdte 25 µm, max. temperatuur 50°C. Beschermt het apparaat tegen vuildeeltjes in het water. Watervolume tot 1.200 l/u. 3/4" aansluiting, met 1" adapter. <input type="checkbox"/>
Waterfijnfilter, 100 µm, R 3/4"	162	2.637-691.0	Montage aan ingang apparaat, 140 µm <input type="checkbox"/>
Waterfijnfilter, met adapter	163	4.730-102.0	Montage aan ingang apparaat, 80 µm <input type="checkbox"/>
<b>WASBORSTELS</b>			
<b>Monteerbare wasborstel</b>			
Apart te bevestigen wasborstel	164	4.113-001.0	Voor universeel gebruik in oppervlakte-reiniging. Bevestiging door middel van een klemstuk direct op de spuitlans. Aansluiting TR draad <input type="checkbox"/>
<b>Roterende wasborstels</b>			
Roterende wasborstel voor apparaten < 1000 l/u, nylon borstelharen	165	4.113-004.0	De roterende wasborstel verwijdert fijn stof en grauwluijer van alle oppervlakken. Temperatuurbestendig tot 60°C. (M 18 × 1,5, borstelinzet kan worden vervangen.) <input type="checkbox"/>
Roterende wasborstel voor apparaten < 1000 l/u, haren van natuurlijk haar	166	4.113-003.0	Door de waterstraal aangedreven. Voor het behoedzaam verwijderen van fijn stof en grauwluijer van alle oppervlakken. Temperatuurbestendig tot 60°C, M 18 × 1,5 (borstelinzet kan worden vervangen.) <input type="checkbox"/>

Beschikbaar toebehoren