

## FM EXPERTPRO 100/ W

Grote schoonmaakwagen FM ExpertPro 100/ W met voorconditioneringsreinigingssysteem en gemakkelijk toegankelijke afvalcontainer. Veilig opgeborgen apparatuur in het gesloten middengedeelte.



Bestelnr.

1.321-007.0

### Technische gegevens

EAN Code		4054278818009
programma		STANDARD
Kleur		antraciet
Hoeveelheid	Stuk(s)	1
Gewicht zonder accessoires	kg	35
Gewicht incl. verpakking	kg	41,2
Afmetingen (L x B x H)	mm	1518 x 650 x 1021
Afmetingen, verpakt	mm	1134 x 584 x 513

### Uitrusting

- Afvalverwijdering** ■
- Bij de levering inbegrepen



**Afvoermodule met een in hoogte  
verstelbare hoek van 30° voor eenvoudig  
leggen**

**Volledig gesloten, ideaal voor reiniging in  
hygiënegevoelige ruimtes**

**Remmen op 2 wielen zorgen ervoor dat  
de trolley ook op hellend terrein veilig is**

## TOEBEHOREN VOOR FM EXPERTPRO 100/ W 1.321-007.0



	Bestelnr.	Beschrijving	
<b>TROLLEYS &amp; BUCKET SYSTEMS</b>			
<b>Disposal</b>			
Vuilniszakhouder zonder handvat	1	2.855-225.0	De vuilniszakkenhouder zonder handvat vormt de praktische afveleenheid aan de buitenkant van de schoonmaakwagen. ■
Afvoereenheid klein 2 × 70 L	2	2.855-280.0	De afvalunit biedt ruimte voor twee vuilniszakken van 70 liter en is ideaal voor praktisch gebruik in de bijbehorende vuilniszakkenhouder. ■
Voetpedaal voor Expert en ExpertPro	3	2.855-242.0	Dankzij een praktisch voetpedaal kan het deksel ergonomisch en moeiteloos worden geopend. □
Afvoereenheid groot 2 × 120 L	4	2.855-267.0	De afvalunit biedt ruimte voor twee vuilniszakken van 120 liter, is snel en eenvoudig op te bouwen en zorgt zo voor een optimaal hygiënisch afvalbeheer. □
Afvoereenheid groot 2 × 70 L	5	2.855-268.0	De afvalunit biedt ruimte voor twee vuilniszakken van 70 liter, is snel en eenvoudig op te bouwen en zorgt zo voor een optimaal hygiënisch afvalbeheer. □
Grote berging 3 × 70 L	6	2.855-269.0	De afvalunit biedt ruimte voor drie vuilniszakken van 70 liter, is snel en eenvoudig op te bouwen en zorgt zo voor een optimaal hygiënisch afvalbeheer. □
Afvalzak met ritssluiting rood 120 l	7	6.999-160.0	Afvalzak van kunststof. Geschikt voor Clean Liner Classic Trolleys. □
Afvalzak met ritssluiting blauw 120 l	8	6.999-161.0	
<b>Opslag</b>			
omslag groot	9	2.855-231.0	Een groot deksel dient als hygiënische afdekking voor de geïntegreerde afvoereenheid. ■
Kit lade 16 L	10	2.855-234.0	De 16L ladekit bevat zowel een 16L lade gemaakt van gerecycled materiaal als 2 open ladehouders voor montage. ■
Ladehouder open	11	2.855-245.0	Open ladehouder voor het comfortabel bevestigen van een bakje of laden van 8 l, 16 l en 31 l, voor alle gesloten ExpertPro-varianten. ■
Emmer van 15 L	12	2.855-249.0	De grote emmer met een inhoud van 15 liter is ideaal voor de emmerreinigingsmethode. ■
deur groot	13	2.855-278.0	Lange, grote deuren om de schoonmaakwagen eenvoudig en gemakkelijk af te sluiten. ■
kit lade	14	2.855-291.0	De dienbladkit bevat zowel het dienblad als 2 open ladehouders voor montage. ■

■ Bij de levering inbegrepen □ Beschikbaar toebehoren

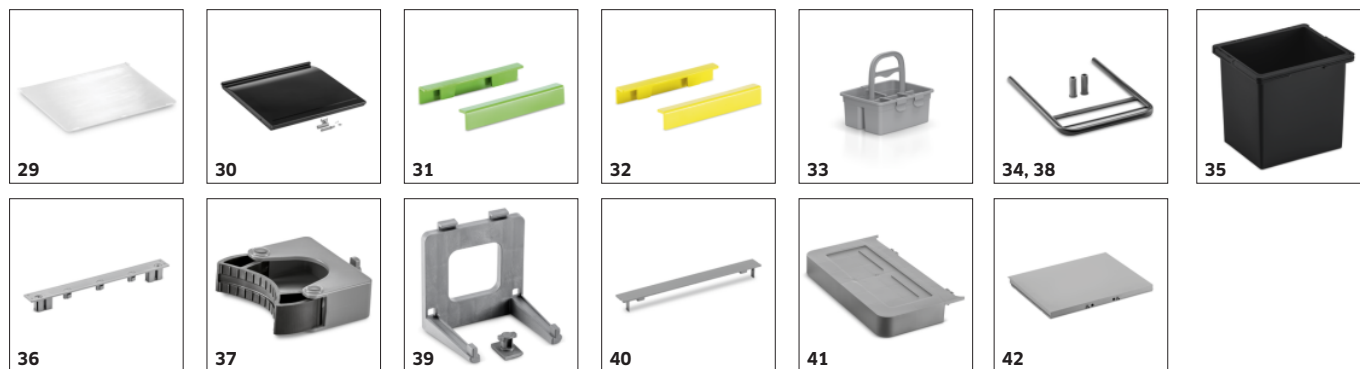
## TOEBEHOREN VOOR FM EXPERTPRO 100/ W 1.321-007.0



	Bestelnr.	Beschrijving	
<b>TROLLEYS &amp; BUCKET SYSTEMS</b>			
<b>Opslag</b>			
Kleurclip blauw	15 2.855-294.0	De blauwe kleurclip kan aan alle FlexoMate bakken en lades worden bevestigd en wordt gebruikt voor praktische kleurcodering.	■
Kleurclip rood	16 2.855-295.0	De rode kleurclip kan aan alle FlexoMate bakken en lades worden bevestigd en wordt gebruikt voor praktische kleurcodering.	■
deksel klein	17 2.855-232.0	Een klein deksel biedt betrouwbare bescherming voor de bijpassende vuilniszakhouder.	□
Kit lade 8 L	18 2.855-233.0	De 8L-ladekit bevat zowel een 8L-lade gemaakt van gerecycled materiaal als 2 open ladehouders voor montage.	□
Kit lade 31 L	19 2.855-235.0	De ladeset van 31 liter bevat zowel een lade van 31 liter gemaakt van gerecycled materiaal als 2 open ladehouders voor montage.	□
FlexoBox	20 2.855-237.0	De kantelbare FlexoBox zorgt ervoor dat textiel ergonomisch wordt vastgehouden en gemakkelijk met uw voet kan worden geopend en gesloten.	□
FlexoTray	21 2.855-238.0	Praktische FlexoTray opbergbox voor emmers van 12 l en 6 l of de bijpassende EB 30/1 Li-Ion-machine.	□
Multifunctionele emmer 12 L	22 2.855-239.0	Emmer van 12 liter voor het voorconditioneren van moppen en voor alternatief gebruik als flexibele draagmand voor diverse schoonmaakbehoeften.	□
Ladehouder gesloten	23 2.855-246.0	Gesloten ladehouder voor praktische bevestiging van een dienblad of lade van 8 l, 16 l en 31 l, voor alle open Expert-varianten.	□
Houder voor multifunctionele emmer	24 2.855-253.0	Emmers van 6 liter of 12 liter kunnen naar behoefte op verschillende hoogtes aan de buitenkant van de FlexoMate schoonmaakkarren worden bevestigd met behulp van de speciale multifunctionele emmerhouders.	□
sleutel deur	25 2.855-256.0	De deuren van de FlexoMate schoonmaakwagens zijn afsluitbaar met een praktische sleutel. Dit beschermt de inhoud tegen ongewenste toegang.	□
sleutel voor deksel	26 2.855-257.0	Het deksel van de FlexoMate schoonmaakwagens kan worden afgesloten met een praktische sleutel. De inhoud kan zo worden beschermd tegen ongewenste toegang.	□
Deksel emmer 12 L	27 2.855-264.0	Een praktisch deksel dient om de emmer van 12 liter hygiënisch af te dekken.	□
Deksel emmer 6 L	28 2.855-265.0	Een praktisch deksel dient om de emmer van 6 liter hygiënisch af te dekken.	□

■ Bij de levering inbegrepen □ Beschikbaar toebehoren

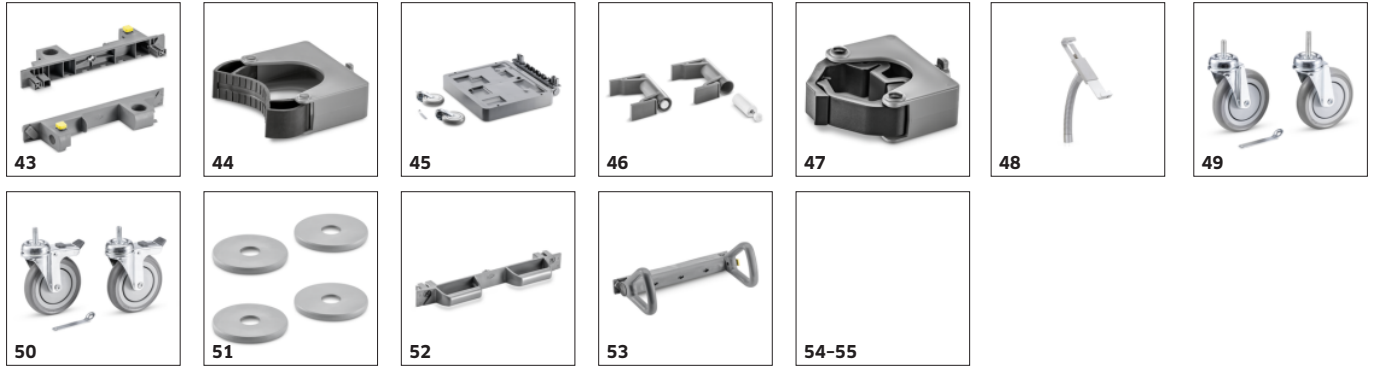
## TOEBEHOREN VOOR FM EXPERTPRO 100/ W 1.321-007.0



		Bestelnr.	Beschrijving	
<b>TROLLEYS &amp; BUCKET SYSTEMS</b>				
<b>Opslag</b>				
Deur documenthouder	29	2.855-270.0	Eenvoudig te installeren documenthouder voor het handig opbergen van materialen zoals veiligheidsinformatiebladen, wandkaarten en schoonmaakplannen.	<input type="checkbox"/>
deur klein	30	2.855-277.0	Een kleine deur is ideaal voor de FlexoMate trolleys in combinatie met de bijpassende FlexoBox.	<input type="checkbox"/>
Kleurclip groen	31	2.855-292.0	De groene kleurclip kan aan alle FlexoMate bakken en lades worden bevestigd en wordt gebruikt voor praktische kleurcodering.	<input type="checkbox"/>
Kleurclip geel	32	2.855-293.0	De gele kleurclip kan aan alle FlexoMate bakken en lades worden bevestigd en wordt gebruikt voor praktische kleurcodering.	<input type="checkbox"/>
Basket with bottle insert	33	6.999-290.0	Draagmand met flesseninzet inclusief draaggreep en uitneembare verdelers.	<input type="checkbox"/>
<b>Schoonmaak</b>				
Holder for mop press	34	9.212-801.0		<input checked="" type="checkbox"/>
Bucket with clip 6L	35	9.212-800.0		<input type="checkbox"/>
<b>fixatie</b>				
Bar voor FlexoLink	36	2.855-226.0	De strip wordt gebruikt om de verschillende FlexoLinks aan de schoonmaakwagen te bevestigen.	<input checked="" type="checkbox"/>
FlexoLink S	37	2.855-255.0	Kleine FlexoLink S houder voor mophouders en plumeaus met een maximale diameter van 26 mm.	<input checked="" type="checkbox"/>
Houder mopwring	38	2.855-260.0	Houder voor 2 emmers van 15 liter en universele dweilpers.	<input checked="" type="checkbox"/>
FlexoLink XL	39	2.855-261.0	Met behulp van de grote FlexoLink XL kunnen schoonmaakborden of de WVP 10 Adv op de trolley worden bevestigd.	<input checked="" type="checkbox"/>
afdekstrip	40	2.855-266.0	Afdekstrip voor het afdekken van open plekken in het bovenframe en op de bodemplaat.	<input checked="" type="checkbox"/>
Uitbreidingsmodule basisframe	41	2.855-279.0	De uitklapbare bodemplaat zonder wiel is geschikt voor het ondersteunen van vuilniszakken of als draagmogelijkheid voor emmers van 2 x 6 l of 1 x 12 l en kleine reinigingsapparaten zoals EB 30/1 Li-Ion of BR 30/1 C Bp .	<input checked="" type="checkbox"/>
Zijpaneel voor ExpertPro	42	2.855-290.0	Zijwand als afdekking voor het voor- en zijgedeelte en als alternatief voor de deur.	<input checked="" type="checkbox"/>

■ Bij de levering inbegrepen     Beschikbaar toebehoren

## TOEBEHOREN VOOR FM EXPERTPRO 100/ W 1.321-007.0



	Bestelnr.	Beschrijving		
<b>TROLLEYS &amp; BUCKET SYSTEMS</b>				
<b>fixatie</b>				
FlexoDock	43	2.855-241.0	Met behulp van de FlexoDock kunnen 2 of meer FlexoMate trolleys aan elkaar worden gekoppeld en weer worden ontkoppeld.	<input type="checkbox"/>
FlexoLink M	44	2.855-254.0	Met behulp van de FlexoLink M-beugel kunnen machines tijdens transport aan de trolley worden bevestigd.	<input type="checkbox"/>
Uitbreidingsmodule basisframe, opvouwbaar	45	2.855-273.0	Opvouwbare bodemplaat ter uitbreiding van de Expert en ExpertPro varianten. Geschikt voor dubbelbaksysteem en machines zoals T 9/1 Bp of BR 30/1 C Bp.	<input type="checkbox"/>
Klepdeksel klein	46	2.855-318.0	De dempers zorgen ervoor dat de grote en kleine deksels zacht sluiten.	<input type="checkbox"/>
Gereedschapshouder BR30/1	47	2.855-319.0	Gereedschapshouder BR30/1 voor bevestiging van de compacte schrobzuigmachine BR 30/1 C Bp aan de FlexoMate trolley.	<input type="checkbox"/>
Holder tray Tablet	48	9.212-038.0	Houder voor tablet met afneembare sleutel, inclusief schroeven en rilsan geschilderde montagerail.	<input type="checkbox"/>
<b>Wielen</b>				
Zwenkwiel zonder rem Std. D125	49	2.855-298.0	Zwenkwielen in een verpakking van 2 stuks, zonder remmen. Zeer robuust en glad op harde vloeren en textielbekledingen.	<input checked="" type="checkbox"/>
Zwenkwielen met rem Std. D125	50	2.855-299.0	Zwenkwielen in een verpakking van 2 stuks met rem. Zeer robuust en glad op harde vloeren en textielbekledingen.	<input checked="" type="checkbox"/>
schokbescherming	51	2.855-300.0	Impactbescherming om direct contact en schade aan zowel het meubilair als de trolley te voorkomen.	<input type="checkbox"/>
<b>Push handles</b>				
Klassieke duwbeugel	52	2.855-243.0	Eenvoudig te bevestigen duwbeugel met extra FlexoLink-integratieoptie.	<input checked="" type="checkbox"/>
FlexoGrip	53	2.855-244.0	In drie standen verstelbare, ergonomische FlexoGrip vermindert de belasting van de polsen van de gebruiker.	<input type="checkbox"/>
<b>Single- &amp; double buckets</b>				
Wringer WIZ	54	9.212-084.0	Verstelbare plaat moppers met aluminium hendel	<input type="checkbox"/>
<b>GEBRUIKSVORWERPEN</b>				
<b>Veiligheid</b>				
Idro watervulslang	55	9.212-030.0	Watervulslang, 119 cm.	<input type="checkbox"/>

■ Bij de levering inbegrepen     Beschikbaar toebehoren