

FM EXPERTPRO 100/ W TP

Grootste schoonmaakwagen FM ExpertPro 100/ W Tp voor uitgebreide reinigingstaken. Dubbel emmersysteem op opklapbaar verlengbord, efficiënt afvalbeheer en beveiligde opbergruimte.



Bestelnr.

1.321-010.0

Technische gegevens

EAN Code		4054278818535
programma		STANDARD
Kleur		antraciet
Hoeveelheid	Stuk(s)	1
Gewicht zonder accessoires	kg	46
Gewicht incl. verpakking	kg	51,6
Afmetingen (L x B x H)	mm	1831 x 650 x 1062
Afmetingen, verpakt	mm	1134 x 584 x 623

Uitrusting

Afvalverwijdering

■ Bij de levering inbegrepen



FlexoGrip: Ergonomisch in hoogte
verstelbaar, ontlast schouder en pols

Voetpedaal voor snel en eenvoudig
openen van het deksel op de
afvalverwijderingsmodule

Volledig gesloten, ideaal voor reiniging in
hygiënegevoelige ruimtes

TOEBEHOREN VOOR FM EXPERTPRO 100/ W TP 1.321-010.0



	Bestelnr.	Beschrijving	
TROLLEYS & BUCKET SYSTEMS			
Disposal			
Voetpedaal voor Expert en ExpertPro	1 2.855-242.0	Dankzij een praktisch voetpedaal kan het deksel ergonomisch en moeiteloos worden geopend.	■
Grote berging 3 × 70 L	2 2.855-269.0	De afvalunit biedt ruimte voor drie vuilniszakken van 70 liter, is snel en eenvoudig op te bouwen en zorgt zo voor een optimaal hygiënisch afvalbeheer.	■
Vuilniszakhouder zonder handvat	3 2.855-225.0	De vuilniszakkenhouder zonder handvat vormt de praktische afvaleenheid aan de buitenkant van de schoonmaakwagen.	□
Afvoereenheid groot 2 × 120 L	4 2.855-267.0	De afvalunit biedt ruimte voor twee vuilniszakken van 120 liter, is snel en eenvoudig op te bouwen en zorgt zo voor een optimaal hygiënisch afvalbeheer.	□
Afvoereenheid groot 2 × 70 L	5 2.855-268.0	De afvalunit biedt ruimte voor twee vuilniszakken van 70 liter, is snel en eenvoudig op te bouwen en zorgt zo voor een optimaal hygiënisch afvalbeheer.	□
Afvoereenheid klein 2 × 70 L	6 2.855-280.0	De afvalunit biedt ruimte voor twee vuilniszakken van 70 liter en is ideaal voor praktisch gebruik in de bijbehorende vuilniszakkenhouder.	□
Afvalzak met ritssluiting rood 120 l	7 6.999-160.0	Afvalzak van kunststof. Geschikt voor Clean Liner Classic Trolleys.	□
Afvalzak met ritssluiting blauw 120 l	8 6.999-161.0		□
Opslag			
omslag groot	9 2.855-231.0	Een groot deksel dient als hygiënische afdekking voor de geïntegreerde afvoereenheid.	■
Kit lade 16 L	10 2.855-234.0	De 16L ladekit bevat zowel een 16L lade gemaakt van gerecycled materiaal als 2 open ladehouders voor montage.	■
Ladehouder open	11 2.855-245.0	Open ladehouder voor het comfortabel bevestigen van een bakje of laden van 8 l, 16 l en 31 l, voor alle gesloten ExpertPro-varianten.	■
Emmer van 15 L	12 2.855-249.0	De grote emmer met een inhoud van 15 liter is ideaal voor de emmerreinigingsmethode.	■
deur groot	13 2.855-278.0	Lange, grote deuren om de schoonmaakwagen eenvoudig en gemakkelijk af te sluiten.	■
kit lade	14 2.855-291.0	De dienbladkit bevat zowel het dienblad als 2 open ladehouders voor montage.	■

■ Bij de levering inbegrepen □ Beschikbaar toebehoren

TOEBEHOREN VOOR FM EXPERTPRO 100/ W TP 1.321-010.0



		Bestelnr.	Beschrijving	
TROLLEYS & BUCKET SYSTEMS				
Opslag				
Kleurclip groen	15	2.855-292.0	De groene kleurclip kan aan alle FlexoMate bakken en lades worden bevestigd en wordt gebruikt voor praktische kleurcodering.	■
Kleurclip geel	16	2.855-293.0	De gele kleurclip kan aan alle FlexoMate bakken en lades worden bevestigd en wordt gebruikt voor praktische kleurcodering.	■
Kleurclip blauw	17	2.855-294.0	De blauwe kleurclip kan aan alle FlexoMate bakken en lades worden bevestigd en wordt gebruikt voor praktische kleurcodering.	■
Kleurclip rood	18	2.855-295.0	De rode kleurclip kan aan alle FlexoMate bakken en lades worden bevestigd en wordt gebruikt voor praktische kleurcodering.	■
deksel klein	19	2.855-232.0	Een klein deksel biedt betrouwbare bescherming voor de bijpassende vuilniszakhouder.	□
Kit lade 8 L	20	2.855-233.0	De 8L-ladekit bevat zowel een 8L-lade gemaakt van gerecycled materiaal als 2 open ladehouders voor montage.	□
Kit lade 31 L	21	2.855-235.0	De ladeset van 31 liter bevat zowel een lade van 31 liter gemaakt van gerecycled materiaal als 2 open ladehouders voor montage.	□
FlexoBox	22	2.855-237.0	De kantelbare FlexoBox zorgt ervoor dat textiel ergonomisch wordt vastgehouden en gemakkelijk met uw voet kan worden geopend en gesloten.	□
FlexoTray	23	2.855-238.0	Praktische FlexoTray opbergbox voor emmers van 12 l en 6 l of de bijpassende EB 30/1 Li-Ion-machine.	□
Multifunctionele emmer 12 L	24	2.855-239.0	Emmer van 12 liter voor het voorconditioneren van moppen en voor alternatief gebruik als flexibele draagmand voor diverse schoonmaakbehoeften.	□
Ladehouder gesloten	25	2.855-246.0	Gesloten ladehouder voor praktische bevestiging van een dienblad of lades van 8 l, 16 l en 31 l, voor alle open Expert-varianten.	□
Houder voor multifunctionele emmer	26	2.855-253.0	Emmers van 6 liter of 12 liter kunnen naar behoefte op verschillende hoogtes aan de buitenkant van de FlexoMate schoonmaakwagens worden bevestigd met behulp van de speciale multifunctionele emmerhouders.	□
sleutel deur	27	2.855-256.0	De deuren van de FlexoMate schoonmaakwagens zijn afsluitbaar met een praktische sleutel. Dit beschermt de inhoud tegen ongewenste toegang.	□
sleutel voor deksel	28	2.855-257.0	Het deksel van de FlexoMate schoonmaakwagens kan worden afgesloten met een praktische sleutel. De inhoud kan zo worden beschermd tegen ongewenste toegang.	□

■ Bij de levering inbegrepen □ Beschikbaar toebehoren

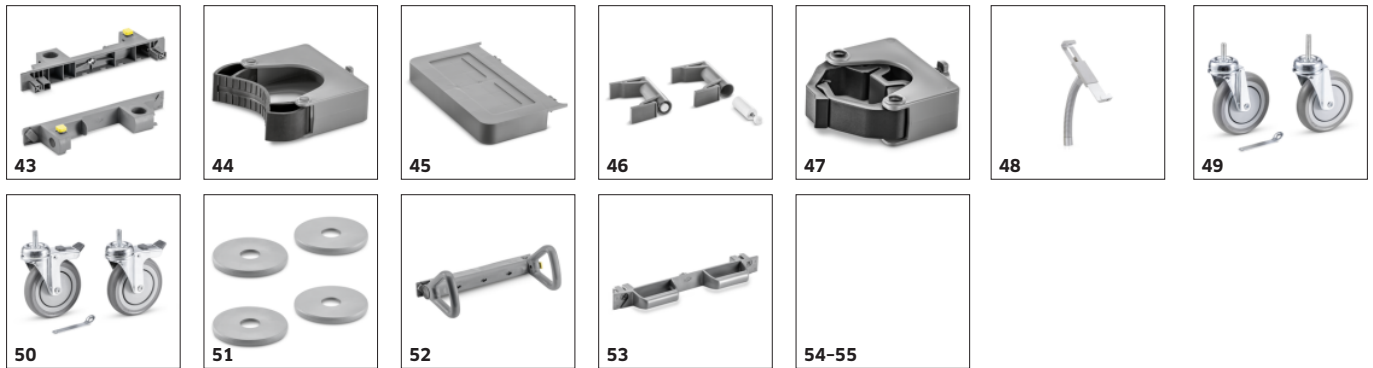
TOEBEHOREN VOOR FM EXPERTPRO 100/ W TP 1.321-010.0



	Bestelnr.	Beschrijving	
TROLLEYS & BUCKET SYSTEMS			
Opslag			
Deksel emmer 12 L	29	2.855-264.0	Een praktisch deksel dient om de emmer van 12 liter hygiënisch af te dekken. <input type="checkbox"/>
Deksel emmer 6 L	30	2.855-265.0	Een praktisch deksel dient om de emmer van 6 liter hygiënisch af te dekken. <input type="checkbox"/>
Deur documenthouder	31	2.855-270.0	Eenvoudig te installeren documenthouder voor het handig opbergen van materialen zoals veiligheidsinformatiebladen, wandkaarten en schoonmaakplannen. <input type="checkbox"/>
deur klein	32	2.855-277.0	Een kleine deur is ideaal voor de FlexoMate trolleys in combinatie met de bijpassende FlexoBox. <input type="checkbox"/>
Basket with bottle insert	33	6.999-290.0	Draagmand met flesseninzet inclusief draaggreep en uitneembare verdelers. <input type="checkbox"/>
Schoonmaak			
Holder for mop press	34	9.212-801.0	<input checked="" type="checkbox"/>
Bucket with clip 6L	35	9.212-800.0	<input type="checkbox"/>
fixatie			
Bar voor FlexoLink	36	2.855-226.0	De strip wordt gebruikt om de verschillende FlexoLinks aan de schoonmaakwagen te bevestigen. <input checked="" type="checkbox"/>
FlexoLink S	37	2.855-255.0	Kleine FlexoLink S houder voor mophouders en plumeaus met een maximale diameter van 26 mm. <input checked="" type="checkbox"/>
Houder mopwring	38	2.855-260.0	Houder voor 2 emmers van 15 liter en universele dweilpers. <input checked="" type="checkbox"/>
FlexoLink XL	39	2.855-261.0	Met behulp van de grote FlexoLink XL kunnen schoonmaakborden of de WVP 10 Adv op de trolley worden bevestigd. <input checked="" type="checkbox"/>
afdekstrip	40	2.855-266.0	Afdekstrip voor het afdekken van open plekken in het bovenframe en op de bodemplaat. <input checked="" type="checkbox"/>
Uitbreidingsmodule basisframe, opvouwbaar	41	2.855-273.0	Opvouwbare bodemplaat ter uitbreiding van de Expert en ExpertPro varianten. Geschikt voor dubbelbakstelsysteem en machines zoals T 9/1 Bp of BR 30/1 C Bp. <input checked="" type="checkbox"/>
Zijpaneel voor ExpertPro	42	2.855-290.0	Zijwand als afdekking voor het voor- en zijgedeelte en als alternatief voor de deur. <input checked="" type="checkbox"/>

■ Bij de levering inbegrepen □ Beschikbaar toebehoren

TOEBEHOREN VOOR FM EXPERTPRO 100/ W TP 1.321-010.0



	Bestelnr.	Beschrijving		
TROLLEYS & BUCKET SYSTEMS				
fixatie				
FlexoDock	43	2.855-241.0	Met behulp van de FlexoDock kunnen 2 of meer FlexoMate trolleys aan elkaar worden gekoppeld en weer worden ontkoppeld.	<input type="checkbox"/>
FlexoLink M	44	2.855-254.0	Met behulp van de FlexoLink M-beugel kunnen machines tijdens transport aan de trolley worden bevestigd.	<input type="checkbox"/>
Uitbreidingsmodule basisframe	45	2.855-279.0	De uitklapbare bodemplaat zonder wiel is geschikt voor het ondersteunen van vuilniszakken of als draagmogelijkheid voor emmers van 2 x 6 l of 1 x 12 l en kleine reinigingsapparaten zoals EB 30/1 Li-Ion of BR 30/1 C Bp .	<input type="checkbox"/>
Klepdeksel klein	46	2.855-318.0	De dempers zorgen ervoor dat de grote en kleine deksels zacht sluiten.	<input type="checkbox"/>
Gereedschapshouder BR30/1	47	2.855-319.0	Gereedschapshouder BR30/1 voor bevestiging van de compacte schrobzuigmachine BR 30/1 C Bp aan de FlexoMate trolley.	<input type="checkbox"/>
Holder tray Tablet	48	9.212-038.0	Houder voor tablet met afneembare sleutel, inclusief schroeven en rijsan geschilderde montagerail.	<input type="checkbox"/>
Wielen				
Zwenkwiel zonder rem Std. D125	49	2.855-298.0	Zwenkwielen in een verpakking van 2 stuks, zonder remmen. Zeer robuust en glad op harde vloeren en textielbekledingen.	<input checked="" type="checkbox"/>
Zwenkwielen met rem Std. D125	50	2.855-299.0	Zwenkwielen in een verpakking van 2 stuks met rem. Zeer robuust en glad op harde vloeren en textielbekledingen.	<input checked="" type="checkbox"/>
schokbescherming	51	2.855-300.0	Impactbescherming om direct contact en schade aan zowel het meubilair als de trolley te voorkomen.	<input type="checkbox"/>
Push handles				
FlexoGrip	52	2.855-244.0	In drie standen verstelbare, ergonomische FlexoGrip vermindert de belasting van de polsen van de gebruiker.	<input checked="" type="checkbox"/>
Klassieke duwbeugel	53	2.855-243.0	Eenvoudig te bevestigen duwbeugel met extra FlexoLink-integratieoptie.	<input type="checkbox"/>
Single- & double buckets				
Wringer WIZ	54	9.212-084.0	Verstelbare plaat moppers met aluminium hendel	<input type="checkbox"/>
GEBRUIKSVORWERPEN				
Veiligheid				
Idro watervulslang	55	9.212-030.0	Watervulslang, 119 cm.	<input type="checkbox"/>

■ Bij de levering inbegrepen □ Beschikbaar toebehoren