

FM EXPERTPRO 50/ S C

FM ExpertPro 50/ S C is een handige middelgrote reinigingswagen voor het sproeireinigingssysteem. Combineert compacte emmers voor oppervlaktereiniging en afvalbeheer met een kleine opslagruimte.



Bestelnr.

1.321-011.0

Technische gegevens

EAN Code		4054278818542
programma		ADVANCED / STANDARD
Kleur		antraciet
Hoeveelheid	Stuk(s)	1
Gewicht zonder accessoires	kg	26
Gewicht incl. verpakking	kg	31,4
Afmetingen (L x B x H)	mm	889 x 563 x 1062
Afmetingen, verpakt	mm	796 x 584 x 498

Uitrusting

Afvalverwijdering

- Bij de levering inbegrepen

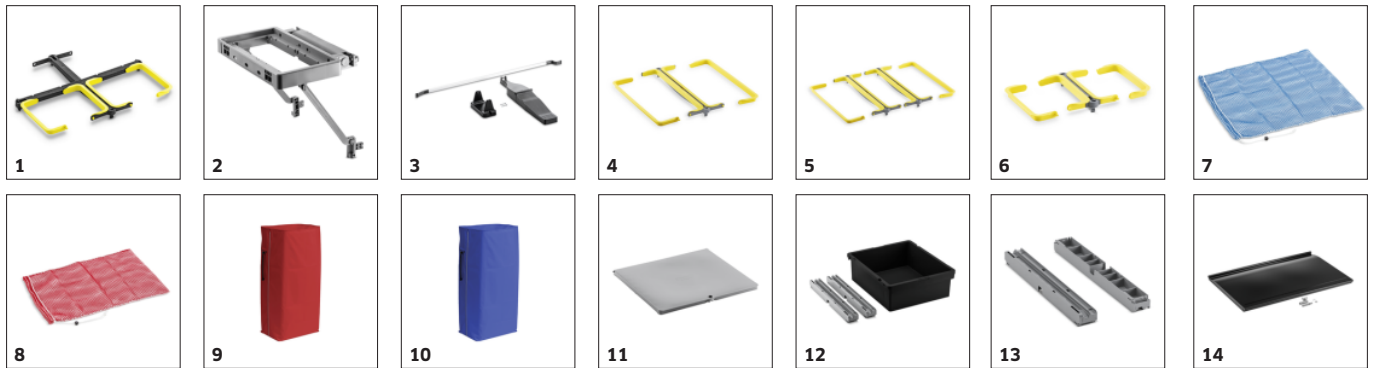


FlexoGrip: Ergonomisch in hoogte
verstelbaar, ontlast schouder en pols

Volledig gesloten, ideaal voor reiniging in
hygiënegevoelige ruimtes

Remmen op 2 wielen zorgen ervoor dat
de trolley ook op hellend terrein veilig is

TOEBEHOREN VOOR FM EXPERTPRO 50/ S C 1.321-011.0



	Bestelnr.	Beschrijving	
TROLLEYS & BUCKET SYSTEMS			
Disposal			
Afvoereenheid groot 2 × 70 L	1 2.855-268.0	De afvalunit biedt ruimte voor twee vuilniszakken van 70 liter, is snel en eenvoudig op te bouwen en zorgt zo voor een optimaal hygiënisch afvalbeheer.	■
Vuilniszakhouder zonder handvat	2 2.855-225.0	De vuilniszakkenhouder zonder handvat vormt de praktische afvaleenheid aan de buitenkant van de schoonmaakwagen.	□
Voetpedaal voor Expert en ExpertPro	3 2.855-242.0	Dankzij een praktisch voetpedaal kan het deksel ergonomisch en moeiteloos worden geopend.	□
Afvoereenheid groot 2 × 120 L	4 2.855-267.0	De afvalunit biedt ruimte voor twee vuilniszakken van 120 liter, is snel en eenvoudig op te bouwen en zorgt zo voor een optimaal hygiënisch afvalbeheer.	□
Grote berging 3 × 70 L	5 2.855-269.0	De afvalunit biedt ruimte voor drie vuilniszakken van 70 liter, is snel en eenvoudig op te bouwen en zorgt zo voor een optimaal hygiënisch afvalbeheer.	□
Afvoereenheid klein 2 × 70 L	6 2.855-280.0	De afvalunit biedt ruimte voor twee vuilniszakken van 70 liter en is ideaal voor praktisch gebruik in de bijbehorende vuilniszakkenhouder.	□
Dweilnet met trekkoord blauw 50 l	7 6.999-128.0	Voor het opbergen en behoedzaam wassen van gebruikte moppen in de wasmachine. In blauwe kleur. Inhoud: 50 l.	□
Dweilnet met trekkoord rood 20 l	8 6.999-129.0	Voor het opbergen en behoedzaam wassen van gebruikte moppen in de wasmachine. In rode kleur. Inhoud: 20 l.	□
Afvalzak met ritssluiting rood 120 l	9 6.999-160.0	Afvalzak van kunststof. Geschikt voor Clean Liner Classic Trolleys.	□
Afvalzak met ritssluiting blauw 120 l	10 6.999-161.0		□
Opslag			
omslag groot	11 2.855-231.0	Een groot deksel dient als hygiënische afdekking voor de geïntegreerde afvoereenheid.	■
Kit lade 16 L	12 2.855-234.0	De 16L ladekit bevat zowel een 16L lade gemaakt van gerecycled materiaal als 2 open ladehouders voor montage.	■
Ladehouder open	13 2.855-245.0	Open ladehouder voor het comfortabel bevestigen van een bakje of laden van 8 l, 16 l en 31 l, voor alle gesloten ExpertPro-varianten.	■
deur groot	14 2.855-278.0	Lange, grote deuren om de schoonmaakwagen eenvoudig en gemakkelijk af te sluiten.	■

■ Bij de levering inbegrepen □ Beschikbaar toebehoren

TOEBEHOREN VOOR FM EXPERTPRO 50/ S C 1.321-011.0



		Bestelnr.	Beschrijving	
TROLLEYS & BUCKET SYSTEMS				
Opslag				
kit lade	15	2.855-291.0	De dienbladkit bevat zowel het dienblad als 2 open ladehouders voor montage.	■
Kleurclip blauw	16	2.855-294.0	De blauwe kleurclip kan aan alle FlexoMate bakken en lades worden bevestigd en wordt gebruikt voor praktische kleurcodering.	■
Kleurclip rood	17	2.855-295.0	De rode kleurclip kan aan alle FlexoMate bakken en lades worden bevestigd en wordt gebruikt voor praktische kleurcodering.	■
deksel klein	18	2.855-232.0	Een klein deksel biedt betrouwbare bescherming voor de bijpassende vuilniszakhouder.	□
Kit lade 8 L	19	2.855-233.0	De 8L-ladekit bevat zowel een 8L-lade gemaakt van gerecycled materiaal als 2 open ladehouders voor montage.	□
Kit lade 31 L	20	2.855-235.0	De ladeset van 31 liter bevat zowel een lade van 31 liter gemaakt van gerecycled materiaal als 2 open ladehouders voor montage.	□
FlexoBox	21	2.855-237.0	De kantelbare FlexoBox zorgt ervoor dat textiel ergonomisch wordt vastgehouden en gemakkelijk met uw voet kan worden geopend en gesloten.	□
FlexoTray	22	2.855-238.0	Praktische FlexoTray opbergbox voor emmers van 12 l en 6 l of de bijpassende EB 30/1 Li-Ion-machine.	□
Multifunctionele emmer 12 L	23	2.855-239.0	Emmer van 12 liter voor het voorconditioneren van moppen en voor alternatief gebruik als flexibele draagmand voor diverse schoonmaakbehoeften.	□
Ladehouder gesloten	24	2.855-246.0	Gesloten ladehouder voor praktische bevestiging van een dienblad of laden van 8 l, 16 l en 31 l, voor alle open Expert-varianten.	□
Emmer van 15 L	25	2.855-249.0	De grote emmer met een inhoud van 15 liter is ideaal voor de emmerreinigingsmethode.	□
Houder voor multifunctionele emmer	26	2.855-253.0	Emmers van 6 liter of 12 liter kunnen naar behoefte op verschillende hoogtes aan de buitenkant van de FlexoMate schoonmaakkarren worden bevestigd met behulp van de speciale multifunctionele emmerhouders.	□
sleutel deur	27	2.855-256.0	De deuren van de FlexoMate schoonmaakwagens zijn afsluitbaar met een praktische sleutel. Dit beschermt de inhoud tegen ongewenste toegang.	□
sleutel voor deksel	28	2.855-257.0	Het deksel van de FlexoMate schoonmaakwagens kan worden afgesloten met een praktische sleutel. De inhoud kan zo worden beschermd tegen ongewenste toegang.	□

■ Bij de levering inbegrepen □ Beschikbaar toebehoren

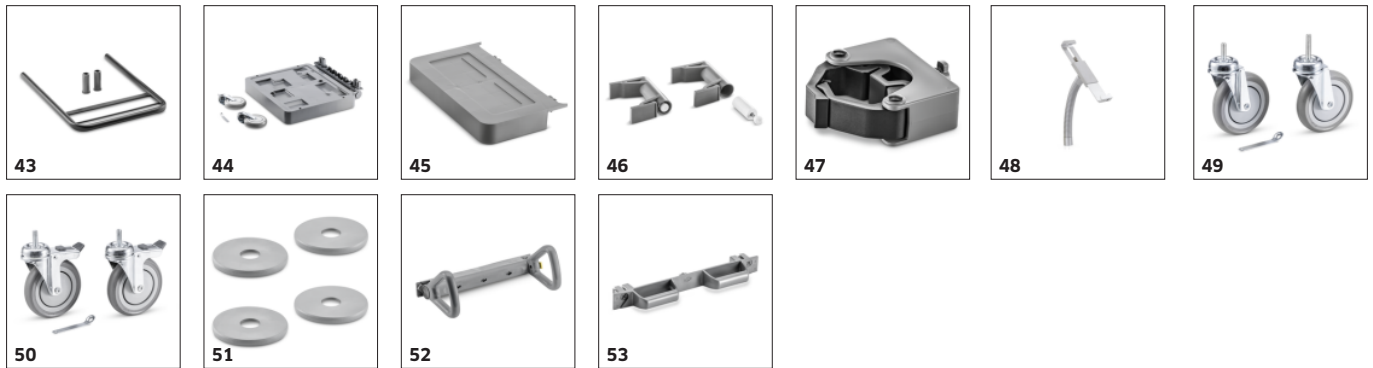
TOEBEHOREN VOOR FM EXPERTPRO 50/ S C 1.321-011.0



	Bestelnr.	Beschrijving	
TROLLEYS & BUCKET SYSTEMS			
Opslag			
Deksel emmer 12 L	29	2.855-264.0	Een praktisch deksel dient om de emmer van 12 liter hygiënisch af te dekken. <input type="checkbox"/>
Deksel emmer 6 L	30	2.855-265.0	Een praktisch deksel dient om de emmer van 6 liter hygiënisch af te dekken. <input type="checkbox"/>
Deur documenthouder	31	2.855-270.0	Eenvoudig te installeren documenthouder voor het handig opbergen van materialen zoals veiligheidsinformatiebladen, wandkaarten en schoonmaakplannen. <input type="checkbox"/>
deur klein	32	2.855-277.0	Een kleine deur is ideaal voor de FlexoMate trolleys in combinatie met de bijpassende FlexoBox. <input type="checkbox"/>
Kleurclip groen	33	2.855-292.0	De groene kleurclip kan aan alle FlexoMate bakken en lades worden bevestigd en wordt gebruikt voor praktische kleurcodering. <input type="checkbox"/>
Kleurclip geel	34	2.855-293.0	De gele kleurclip kan aan alle FlexoMate bakken en lades worden bevestigd en wordt gebruikt voor praktische kleurcodering. <input type="checkbox"/>
Basket with bottle insert	35	6.999-290.0	Draagmand met flesseninzet inclusief draaggreep en uitneembare verdelers. <input type="checkbox"/>
fixatie			
Bar voor FlexoLink	36	2.855-226.0	De strip wordt gebruikt om de verschillende FlexoLinks aan de schoonmaakwagen te bevestigen. <input checked="" type="checkbox"/>
FlexoLink S	37	2.855-255.0	Kleine FlexoLink S houder voor mophouders en plumeaus met een maximale diameter van 26 mm. <input checked="" type="checkbox"/>
FlexoLink XL	38	2.855-261.0	Met behulp van de grote FlexoLink XL kunnen schoonmaakborden of de WVP 10 Adv op de trolley worden bevestigd. <input checked="" type="checkbox"/>
afdekstrip	39	2.855-266.0	Afdekstrip voor het afdekken van open plekken in het bovenframe en op de bodemplaat. <input checked="" type="checkbox"/>
Zijpaneel voor ExpertPro	40	2.855-290.0	Zijwand als afdekking voor het voor- en zijgedeelte en als alternatief voor de deur. <input checked="" type="checkbox"/>
FlexoDock	41	2.855-241.0	Met behulp van de FlexoDock kunnen 2 of meer FlexoMate trolleys aan elkaar worden gekoppeld en weer worden ontkoppeld. <input type="checkbox"/>
FlexoLink M	42	2.855-254.0	Met behulp van de FlexoLink M-beugel kunnen machines tijdens transport aan de trolley worden bevestigd. <input type="checkbox"/>

■ Bij de levering inbegrepen □ Beschikbaar toebehoren

TOEBEHOREN VOOR FM EXPERTPRO 50/ S C 1.321-011.0



	Bestelnr.	Beschrijving	
TROLLEYS & BUCKET SYSTEMS			
fixatie			
Houder mopwringer	43	2.855-260.0	Houder voor 2 emmers van 15 liter en universele dweilpers. <input type="checkbox"/>
Uitbreidingsmodule basisframe, opvouwbaar	44	2.855-273.0	Opvouwbare bodemplaat ter uitbreiding van de Expert en ExpertPro varianten. Geschikt voor dubbelbaksysteem en machines zoals T 9/1 Bp of BR 30/1 C Bp. <input type="checkbox"/>
Uitbreidingsmodule basisframe	45	2.855-279.0	De uitklapbare bodemplaat zonder wiel is geschikt voor het ondersteunen van vuilniszakken of als draagmogelijkheid voor emmers van 2 x 6 l of 1 x 12 l en kleine reinigingsapparaten zoals EB 30/1 Li-Ion of BR 30/1 C Bp. <input type="checkbox"/>
Klepdeksel klein	46	2.855-318.0	De dempers zorgen ervoor dat de grote en kleine deksels zacht sluiten. <input type="checkbox"/>
Gereedschapshouder BR30/1	47	2.855-319.0	Gereedschapshouder BR30/1 voor bevestiging van de compacte schrobzuigmachine BR 30/1 C Bp aan de FlexoMate trolley. <input type="checkbox"/>
Holder tray Tablet	48	9.212-038.0	Houder voor tablet met afneembare sleutel, inclusief schroeven en rilsan geschilderde montagerail. <input type="checkbox"/>
Wielen			
Zwenkwiel zonder rem Std. D125	49	2.855-298.0	Zwenkwielen in een verpakking van 2 stuks, zonder remmen. Zeer robuust en glad op harde vloeren en textielbekledingen. <input checked="" type="checkbox"/>
Zwenkwielen met rem Std. D125	50	2.855-299.0	Zwenkwielen in een verpakking van 2 stuks met rem. Zeer robuust en glad op harde vloeren en textielbekledingen. <input checked="" type="checkbox"/>
schokbescherming	51	2.855-300.0	Impactbescherming om direct contact en schade aan zowel het meubilair als de trolley te voorkomen. <input type="checkbox"/>
Push handles			
FlexoGrip	52	2.855-244.0	In drie standen verstelbare, ergonomische FlexoGrip vermindert de belasting van de polsen van de gebruiker. <input checked="" type="checkbox"/>
Klassieke duwbeugel	53	2.855-243.0	Eenvoudig te bevestigen duwbeugel met extra FlexoLink-integratieoptie. <input type="checkbox"/>

■ Bij de levering inbegrepen □ Beschikbaar toebehoren