

HD 10/16-4 CAGE EX

De nieuwe HD 10/16-4 Cage Ex (1.353-762) in een explosie-beveiligde machine die speciaal is ontworpen door Kärcher, de grootste producent van hogedrukreinigers wereldwijd, voor gebruik in gevaarlijke omgevingen.



Made in Germany



Bestelnr. 1.353-904.0

- Explosiebeveiliging EX II 2 G Ex h IIB T3 Gb
- Krukas pomp met keramische zuigers
- 4-polige, luchtgekoelde elektromotor

Technische gegevens

EAN Code		4054278157887
Spanning	Ph / V / Hz	3 / 400 / 50
Wateropbrengst	l/u	1000
Watertoevoer temperatuur	°C	50
werk druk	bar / MPa	160 / 16
Max. druk	bar / MPa	220 / 22
Vermogen	kW	5,5
Kleur		antraciet
Gewicht (met accessoires)	kg	122,6
Gewicht inclusief verpakking	kg	131,2
Afmetingen (L x B x H)	mm	980 x 720 x 1100

Uitrusting

Spuitspistool		EASY!Force Ex-Schutz
Lengte van de hogedrukslang	m	10
Specificatie van de hogedrukslang		DN 8, 400 bar
Roestvrij stalen spuitlans	mm	1050
Edelstahl-Strahlrohr, leitfähig	mm	1050
Powersproeier		■
Drukschakelaar uitgeschakeld		■
Hogedrukspuitlans		■
Atex Zone		■

■ Bij de levering inbegrepen

Dit apparaat vereist instructie.



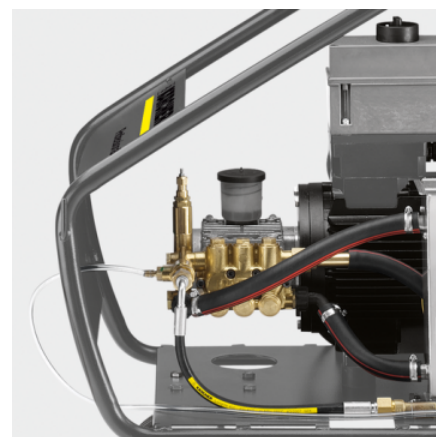
Cage-frame met poedercoating, elektrisch geleidend

- Robuust frame uit stalen buizen.
- Met geïntegreerd hijssoog voor hijskraan.
- Beveiliging van het apparaat tegen beschadiging.



Explosieveilige uitrusting

- Geleidende rubberen banden.
- Oppervlaktetemperatuur steeds onder 200 °C.



Sterk en met een lange levensduur

- 4-polige, langzaam lopende elektromotor (luchtgekoeld).
- Robuuste messing cilinderkop en keramische zuigers.
- Betrouwbaar en duurzaam: de krachtige krukas pomp van Kärcher zorgt voor een optimale druk.

TOEBEHOREN VOOR HD 10/16-4 CAGE EX 1.353-904.0



		Bestelnr.	Beschrijving	
HOGEDRUKPISTOLEN				
Spuitpistool				
EASY!Force Ex	1	4.118-020.0	Toegestaan in Ex-zones, ontwikkeld voor werken zonder vermoeid te raken: Het -EASY!Force-hogedrukpistool brengt de houdkracht terug tot nul door gebruik te maken van de terugstootkracht van de hogedrukstraal.	■
SPUITLANSEN				
Draaibare spuitlans				
Sproeileiding Ex-beveiligd alleen voor vervanging, 1050 mm, draaibaar	2	4.112-034.0	Lans, 1050 mm, draaibaar, ergonomisch	■
KÄRCHER POWERSPROEIER				
HD-sproeier spuihoek 0°				
Power sproeier 0°, 060	3	2.113-036.0	Compacte straal voor zeer hardnekkig vuil en vlekken.	■
Powersproeier spuihoek 25°				
Power sproeier , 060	4	2.113-026.0	Vlakstraalsproeier voor grote oppervlakteprestatie en hardnekkig vuil.	■
STOOMSTRAALSPROEIER/SPROEIBESCHERMING/KANTELSPROEIER				
Kantelsproeier				
Kogel mondstukhouder	5	4.764-012.0	Kantelbare sproeierhouder voor contactloos overschakelen van penstraal naar fanstraal en lagedrukinspuiting van reinigingsmiddel via vleugelmoer. Zonder sproeielement. (Aanvullend: typespecifieke powersproeier).	■
HOGEDRUKSLANGEN				
Speciale slangen				
Hogedrukslang Ex, 10 m, ID 8, 400 bar, 2 x EASY!Lock	6	6.110-064.0	Elektrogeleidende duurzame hogedrukslang voor toepassing in omgevingen met explosiegevaar. Geleverd met fabriekscertificaat conductiviteit.	■
STROOMGENERATOR				
PGG 8/3	7	1.042-209.0	Krachtige synchrone generator PGG 8/3 met constant vermogen van 7 kW, 4-takt benzinemotor en tank van 25 liter. Voor onafhankelijke stroomvoorziening met wissel- en draaistroom.	□
DICHTINGEN FÜR TR-GEWINDE				
Afdichtingsset met 9x O-ringen voor TR-schroefdraad	8	2.880-001.0		□
VATEN- EN TANKREINIGING				
Spuitkop HKF 30/14-E	9	6.751-061.0	Compacte binnenreinigingskop van RVS voor het reinigen van vaten en containers, openingen vanaf 65 mm. Overtuigt door een constant toerental door middel van een elektromotor.	□

■ Bij de levering inbegrepen □ Beschikbaar toebehoren