

HD 6/15 CAGE

Nową linią urządzeń klasy średniej HD to wytrzymałe i proste w obsłudze maszyny. W fazie projektowania produktu główny nacisk położono na solidność, prostotę, łatwość transportu i niezawodność.



Made in Germany



2-3 h



EASY!Force



EASY!Lock



AUTO SHUTDOWN

Numer katalogowy

1.150-970.0

- 3-łokowa pompa osiowa z utwardzanej stali nierdzewnej
- Wytrzymała, malowana proszkowo stalowa rama
- Automatyczne obniżanie ciśnienia pozwala obniżyć zużycie prądu nawet do 20%.

Dane techniczne

Kod EAN		4054278234014
Napięcie	Ph / V / Hz	1 / 230 / 50
Wydajność tłoczenia	l/h	560
Temperatura doprowadzanej wody	°C	60
Ciśnienie robocze	bar / MPa	150 / 15
Ciśnienie maksymalne	bar / MPa	225 / 25
Moc przyłącza	kW	3,1
Kabel zasilający	m	5
Doprowadzenie wody		3/4"
Waga z akcesoriami	kg	34
Waga z opakowaniem	kg	38,3
Wymiary (dł. × szer. × wys.)	mm	420 × 460 × 970

Wyposażenie standardowe

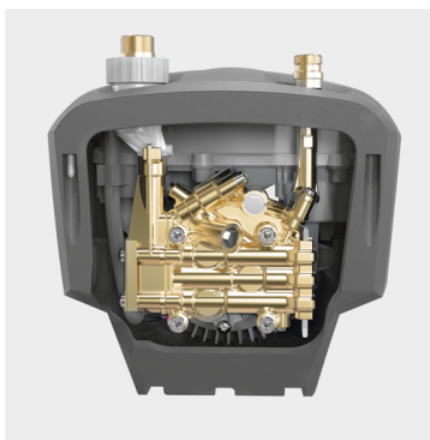
Pistolet spryskujący		EASY!Force
Wąż wysokociśnieniowy	m	10 / Wysoka jakość
Lanca spryskująca	mm	840
Dysza power		■
Automatyczne obniżanie ciśnienia po wyłączeniu urządzenia		■

■ Objęte dostawą.



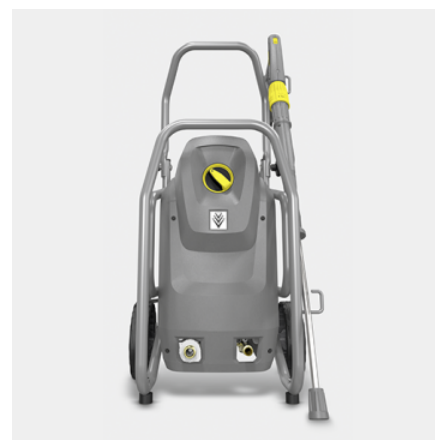
Solidne i wytrzymałe urządzenie

- Mocna, malowana proszkowo stalowa rama.
- Stalowa rama ułatwia również mocowanie urządzenia podczas transportu.
- Wytrzymała, plastikowa obudowa zabezpiecza wnętrze urządzenia przed uszkodzeniami i brudem.



Wysokiej jakości wyposażenie

- Automatyczne obniżanie ciśnienia pozwala na wydłużenie żywotności urządzenia.
- Mocny, 2 biegunowy silnik chłodzony powietrzem.
- Wysokiej jakości mosiężna głowica cylindrów.



Łatwość serwisowania

- Łatwy dostęp do głowicy po otwarciu dna urządzenia.
- Szybki dostęp do skrzynki elektrycznej poprzez zdjęcie specjalnej pokrywy.
- Łatwo dostępny filtr wody zabezpieczający pompę przed zanieczyszczeniami obecnymi w podawanej do urządzenia wodzie.

AKCESORIA HD 6/15 CAGE

1.150-970.0

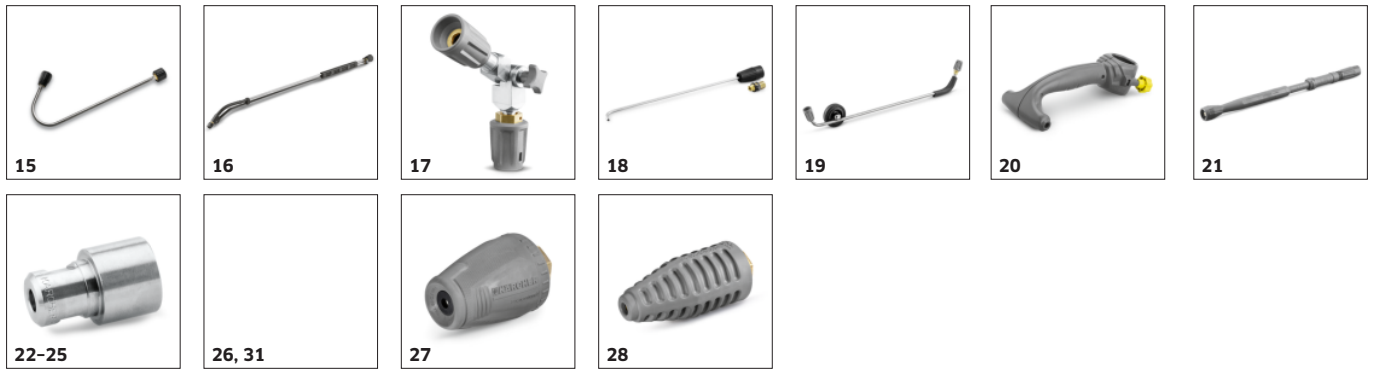


		Numer katalogowy	Opis	
PISTOLETY SPRYSKUJĄCE				
Pistolety wysokociśnieniowe				
Pistolet spryskujący EASY!Force Advanced	1	4.118-005.0	Pistolet EASY!Force wykorzystuje siłę odrzutu wysokiego ciśnienia wody do zminimalizowania siły potrzebnej do utrzymania wciśniętego spustu do ZERA!	■
Zestaw adapterów EASY!Force 1 – od węża wysokociśnieniowego	2	4.111-050.0	Do modernizacji myjek wysokociśnieniowych Kärcher z istniejącym wężem wysokociśnieniowym: Zestaw adapterów EASY!Force 1 z pistoletem spryskującym EASY!Force, lancą spryskującą oraz wszystkimi adapterami umożliwiającymi podłączenie dyszy dyszy.	□
Zestaw adapterów EASY!Force 2 – od maszyny	3	4.111-051.0	Opracowany do modernizacji istniejących myjek ciśnieniowych Kärcher: Zestaw adapterów EASY!Force 2 z pistoletem spryskującym EASY!Force, lancą spryskującą, wężem wysokociśnieniowym oraz niezbędnymi adapterami.	□
Zestaw adapterów EASY!Force 3 – pistolet wysokociśnieniowy	4	4.111-052.0	Kompatybilny z istniejącym wężem wysokociśnieniowym i lancą spryskującą: Zestaw adapterów EASY!Force 3, w tym pistolet spustowy EASY!Force oraz wszystkie adaptery niezbędne do modernizacji myjki ciśnieniowej.	□
LANCE SPRYSKUJĄCE				
Obrotowe lance spryskujące				
Lanca spryskująca, 840 mm, obrotowa	5	4.112-006.0	Lanca spryskująca obrotowa ze stali szlachetnej z ręcznym złączem śrubowym. Ergonomicznie ukształtowany uchwyt gwarantuje optymalną poręczność i izolację. Obracana pod ciśnieniem o 360°. Długość 850 mm.	■
Lampka LED	6	2.680-002.0	Jasne, lekkie oświetlenie LED do bezpośredniego montażu na lancy spryskującej pistoletu spryskującego EASY!Force. Lepsza widoczność w niekorzystnych warunkach oświetlenia do 5 godzin roboczych.	□
Lanca spryskująca, 250 mm, obrotowa	7	4.112-027.0	Lanca spryskująca, 250 mm, rotacyjna, ergonomiczna	□
Lanca spryskująca, 400 mm, obrotowa	8	4.112-024.0	Lanca spryskująca, 400 mm, rotacyjna, ergonomiczna	□
Lanca spryskująca, 600 mm, obrotowa	9	4.112-007.0	Lanca spryskująca obrotowa ze stali szlachetnej z ręcznym złączem śrubowym. Ergonomicznie ukształtowany uchwyt gwarantujący optymalną poręczność i izolację. Obracana pod ciśnieniem o 360°. Długość 600 mm.	□
Lanca spryskująca, 1050 mm, obrotowa	10	4.112-000.0	Lanca spryskująca obrotowa ze stali szlachetnej z ręcznym złączem śrubowym. Ergonomicznie ukształtowany uchwyt gwarantujący optymalną poręczność i izolację. Obracana pod ciśnieniem o 360°. Długość 1050 mm.	□
Lanca spryskująca, 1550 mm, obrotowa	11	4.112-018.0	Lance w różnych wymiarach i wersjach, ze stali szlachetnej z ręcznym złączem śrubowym.	□
Lanca spryskująca, 2050 mm, obrotowa	12	4.112-021.0	Ergonomicznie ukształtowane uchwyty, gwarantują optymalną wygodę użytkownika i właściwą izolację.	□
Przedłużka do lancy spryskującej, 1000 mm	13	4.112-048.0	Przedłużenie lancy spryskującej z przyłączem EASY!Lock. Długość 1000 mm.	□
Lanca podwójna				
Lanca podwójna, 960 mm	14	2.112-016.0	Podwójna lanca 960 mm do regulacji ciśnienia na ręczce przy pełnej prędkości przepływu wody. Odpowiednia do użytku w rolnictwie (np. stabilne czyszczenie).	□

■ Objęte dostawą. □ Dostępne akcesoria.

AKCESORIA HD 6/15 CAGE

1.150-970.0



		Numer katalogowy	Opis	
LANCE SPRYSKUJĄCE				
Lanca kątowa				
Lanca spryskująca do rynien i WC	15	4.112-029.0	Z dyszą. Specjalny kształt do higienicznego czyszczenia toalet i rynien dachowych (stal szlachetna).	<input type="checkbox"/>
Elastyczna lanca spryskująca				
Lanca elastyczna, 1050 mm	16	4.112-035.0	Elastyczna lanca o długości 1050 mm ze zmiennym kątem od 20° do 140°, idealna do czyszczenia w trudno dostępnych miejscach, np. rynnach.	<input type="checkbox"/>
Złącze przegubowe	17	4.112-057.0	Do trudno dostępnych miejsc: Wysokociśnieniowy przegub wybożeniowy z bezstopniową regulacją kąta do 120°. Wystarczy podłączyć lancę spryskującą bezpośrednio do myjki ciśnieniowej.	<input type="checkbox"/>
Czyszczenie rynien				
Lanca do czyszczenia rynien	18	2.112-015.0	Lanca przeznaczona do czyszczenia systemów rynnowych. Specjalny kształt lancy oraz dyszy umożliwiają czyszczenie rynien bez konieczności usuwania pokryw i osłon.	<input type="checkbox"/>
Lanca do podwozi				
Lanca spryskująca do podwozi	19	4.112-032.0	Do skutecznego i wygodnego czyszczenia podwozi pojazdów i błotników (stal szlachetna), bez dyszy HP. Długość 700 mm.	<input type="checkbox"/>
Dodatkowy uchwyt				
Dodatkowy uchwyt do lanc spryskujących EASY!Lock	20	4.321-380.0	Wygodny w każdej sytuacji – dodatkowy uchwyt łatwo przymocowuje się do lancy spryskującej nowej generacji EASY!Lock, ułatwiając pracę poprzez umożliwienie dostosowania pozycji ciała do danego zadania. Regularna zmiana pozycji ciała zmniejsza obciążenie, dzięki czemu można bardziej zrelaksować się podczas pracy. Dzięki obrotowej lancy spryskującej 360° dodatkowy uchwyt można w pełni obracać podczas pracy, co daje dodatkową elastyczność.	<input type="checkbox"/>
Lanca PowerControl				
Lanca regulująca ciśnienie opakowany Pow	21	4.112-045.0	Bezstopniowa regulacja ciśnienia podczas pracy bezpośrednio na uchwycie, szczególnie do urządzeń bez funkcji Servo Control. Wydajność czyszczenia można natychmiastowo dostosować do danego zadania. Tryb niskiego ciśnienia do nanoszenia środka czyszczącego oraz regulacja kąta strumienia stanowią dopełnienie produktu.	<input type="checkbox"/>
DYSZA POWER				
Dysze Power 25°				
Dysza Power , 033	22	2.113-063.0	Dysza wachlarzowa do dużych obszarów i uporczywego brudu oraz plam.	<input checked="" type="checkbox"/>
Dysze ciśnieniowe 0°				
Dysza Power 0°, 040	23	2.113-001.0	Dysza HP 0°. Strumień punktowy do szczególnie silnie utwardzonych zabrudzeń. Rozmiar dyszy 40.	<input type="checkbox"/>
Dysza Power 15°				
Dysza Power 15°, 033	24	2.113-002.0	Dysza płaskostrumieniowa do uporczywego brudu.	<input type="checkbox"/>
Dysza power 40°				
Dysza Power 40°, 040	25	2.113-003.0	Płaski strumień o dużej wydajności powierzchniowej – nadaje się do delikatnych powierzchni. Rozmiar dyszy 40.	<input type="checkbox"/>
AGREGAT PRĄDOTWÓRCZY				
PGG 6/1	26	1.042-208.0	Generator prądu dostarcza jednofazowe zasilanie przez bardzo długi okres czasu – nawet do 10 godzin (przy pełnym obciążeniu do 6,5 godziny). Jest wyposażony w silnik benzynowy spełniający normy emisji spalin EU STAGE V.	<input type="checkbox"/>
DYSZE ROTACYJNE				
Dysze rotacyjna, mała				
Dysza rotacyjna, mała, 035	27	4.114-019.0	Wirujący strumień punktowy – zwiększa wydajność czyszczenia nawet 10-krotnie. Duża trwałość dzięki wkładce ceramicznej. Maks. 180 bar/18 MPa, 60 °C.	<input type="checkbox"/>
Dysza rotacyjna, duża				
Dysza rotacyjna, duża, 035	28	4.114-040.0	Wirujący strumień punktowy zwiększa do 10 razy wydajność czyszczenia. Duża trwałość dzięki wkładce ceramicznej.	<input type="checkbox"/>

■ Objęte dostawą. □ Dostępne akcesoria.

AKCESORIA HD 6/15 CAGE

1.150-970.0



	Numer katalogowy	Opis		
DYSZE WIELOSTRUMIENIOWE				
Dysze trójstopniowe				
Dysza trójstopniowa, 033	29	4.117-028.0	Szybkie i wygodne przełączanie strumienia dyszy. Możliwość wyboru pomiędzy wysokociśnieniowym strumieniem punktowym (0°), płaskim (25°) oraz niskociśnieniowym strumieniem płaskim (40°). W urządzeniach z inżektorem płaski strumień niskociśnieniowy służy do zasysania i nanoszenia środka czyszczącego.	<input type="checkbox"/>
Dysze kątowe Vario 0-90°				
Dysza kątowa Vario, 050	30	4.113-007.0	Umożliwia płynną zmianę kąta spryskiwania strumienia wysokociśnieniowego pomiędzy 0-90°. Przez to łatwo dostosowuje się do wszelkich rodzajów zabrudzeń i powierzchni.	<input type="checkbox"/>
ECOBOOSTER				
HydroBooster JET TR 033 Professional	31	2.113-085.0		<input type="checkbox"/>
QUICK CONNECT				
Szybkozłączka	32	2.115-000.0	Do szybkiej zmiany między różnymi lancami spryskującymi/akcesoriami. Idealna do urządzenia spryskującego Kärcher, odpowiednia do połączenia między pistoletem spustowym a lancą spryskującą. Gwint wewnętrzny M 22 x 1,5.	<input type="checkbox"/>
Złączka męska	33	2.115-001.0	Złącze męskie z hartowanej stali nierdzewnej do szybkozłączki 2.115-000. Gwint zewnętrzny M 22 x 1,5.	<input type="checkbox"/>
CZYSZCZENIE ZBIORNIKÓW, KONTENERÓW, BECZEK				
Zestaw montażowy odszłamiacz	34	2.641-798.0	Do podłączania do węża wysokociśnieniowego urządzeń wysokociśnieniowych Kärcher: Potężny odszłamiacz umożliwiający przekształcenie urządzeń wysokociśnieniowych w pompy do wody brudnej.	<input type="checkbox"/>
POZOSTAŁE WYPOSAŻENIE DO URZĄDZEŃ WYSOKOCIŚNIENIOWYCH				
Ogranicznik prądu rozruchowego	35	2.637-495.0	Do redukcji prądu rozruchowego urządzeń jednofazowych i ochrony zabezpieczeń sieciowych.	<input type="checkbox"/>
Wrzutnik monet	36	2.644-029.0	System zdalnego sterowania wrzutnikami monet z elektronicznym wrzutnikiem monet do podłączania myjki wysokociśnieniowej jako urządzenia do mycia wstępnego. Gniazdo zasilania i kabel muszą być dostępne na miejscu.	<input type="checkbox"/>
Pistolet spryskujący	37	2.869-067.0	Krótki czas przygotowania do pracy, łatwy transport, natychmiastowe wyłączenie – pistolet spryskujący to przystępna metoda czyszczenia wszystkich rodzajów powierzchni, małych lub średnich. Regulacja ciśnienia / objętości wody.	<input type="checkbox"/>
ZŁĄCZE DYSZ / UCHWYT DYSTANSOWY				
Złącze dysz				
Śruby do dysz	38	4.112-011.0	Śruby do dysz z osłonami do dysz wysokociśnieniowych i dysz Power	<input type="checkbox"/>
WĘŻE WYSOKOCIŚNIENIOWE				
Standard ze złączem obustronnym				
Wąż wysokociśnieniowy, 10 m, DN 10, 220 bar, 2 x EASY!Lock	39	6.110-041.0	Imponujące wartości i podstawowy sprzęt: wąż wysokociśnieniowy, (ID 10), długość 10 m, ciśnienie maks. 220 barów.	<input type="checkbox"/>
Wąż wysokociśnieniowy, 10 m, DN 6, 250 bar, 2 x EASY!Lock	40	6.110-034.0	Z opatentowanym złączem AVS przy pistolecie (obrotowe) i z ręcznym dokręceniem, M 22 x 1,5 z zabezpieczeniem przed zginaniem, ID 6/155°C/250 bar	<input type="checkbox"/>
	41	6.110-035.0		<input type="checkbox"/>
Wąż wysokociśnieniowy, 10 m, DN 6, 300 bar, 2 x EASY!Lock	42	6.110-056.0	Węże standardowe z opatentowanym złączem AVS (obrotowym) przy pistolecie i z ręcznym dokręceniem. M 22 x 1.5 z zabezpieczeniem przed zginaniem. ID 6 / 300 bar / 10 m.	<input type="checkbox"/>

■ Objęte dostawą. □ Dostępne akcesoria.

AKCESORIA HD 6/15 CAGE

1.150-970.0

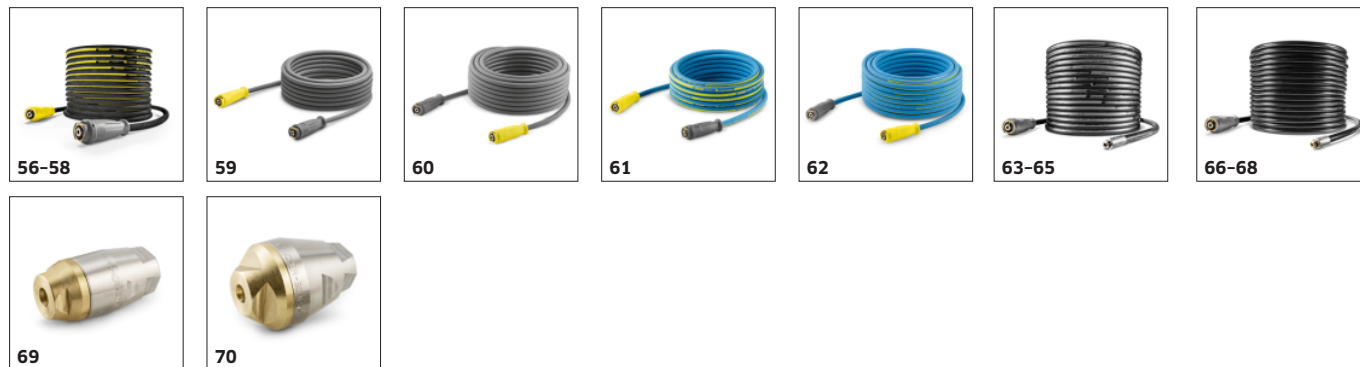


	Numer katalogowy	Opis		
WĘŻE WYSOKOCIŚNIENIOWE				
Standard ze złączem obustronnym				
Wąż wysokociśnieniowy, 10 m, DN 8, 315 bar, 2 × EASY!Lock	43	6.110-031.0	Z opatentowanym złączem AVS przy pistolecie (obrotowe) i z ręcznym dokręceniem. M 22 × 1.5 z zabezpieczeniem przed zginaniem. ID 8/155°C/315 bar.	<input type="checkbox"/>
Wąż wysokociśnieniowy, 15 m, DN 8, 315 bar, 2 × EASY!Lock	44	6.110-030.0		<input type="checkbox"/>
Wąż wysokociśnieniowy, 20 m, DN 8, 315 bar, 2 × EASY!Lock	45	6.110-032.0		<input type="checkbox"/>
Wąż wysokociśnieniowy, 30 m, DN 8, 315 bar, 2 × EASY!Lock	46	6.110-014.0	Dogodna długość (30 m) i innowacyjne ręczne złącze śrubowe EASY!Lock: wąż wysokociśnieniowy (ID 8) z funkcją ANTI!Twist do wartości ciśnienia maks. 315 barów.	<input type="checkbox"/>
Wąż wysokociśnieniowy, 15 m, DN 10, 220 bar, 2 × EASY!Lock	47	6.110-042.0	Z obustronnym złączem śrubowym 2 × 2 Mx 1.5 i z zabezpieczeniem przed zginaniem. 15 m, ID 10/155°C/220 bar.	<input type="checkbox"/>
Wąż wysokociśnieniowy, 20 m, DN 10, 220 bar, 2 × EASY!Lock	48	6.110-043.0	Z obustronnym złączem śrubowym 2 × M 22 × 1.5 i z zabezpieczeniem przed zginaniem. ID 10/155°C/220 bar.	<input type="checkbox"/>
Wąż wysokociśnieniowy, 25 m, DN 10, 220 bar, 2 × EASY!Lock	49	6.110-044.0		<input type="checkbox"/>
Wąż wysokociśnieniowy, 40 m, DN 10, 220 bar, 2 × EASY!Lock	50	6.110-045.0		<input type="checkbox"/>
Wąż wysokociśnieniowy, 15 m, DN 12, 210 bar, 2 × EASY!Lock	51	6.110-059.0	Odpowiedni do ciśnienia roboczego maks. 250 barów: wąż wysokociśnieniowy (ID 12) o długości 15 m z wygodnym ręcznym złączem śrubowym EASY!Lock na obu końcach.	<input type="checkbox"/>
Wąż wysokociśnieniowy, 40 m, DN 12, 210 bar, 2 × EASY!Lock	52	6.110-060.0	Z ręcznym złączem śrubowym EASY!Lock, długość 40 m do szerokiego promienia roboczego: wąż wysokociśnieniowy (ID 12) z ręcznym złączem śrubowym EASY!Lock po obu stronach. Odpowiedni do ciśnienia roboczego do 250 barów.	<input type="checkbox"/>
Węże Longlife 400 z obustronnym złączem obrotowym				
Wąż wysokociśnieniowy Longlife, 1,5 m, DN 8, 400 bar, 2 × EASY!Lock	53	6.110-024.0	Wąż wysokociśnieniowy 1,5 m (ID 8). Wygodne złącze śrubowe EASY!Lock po obu stronach zapewnia solidne i szybkie połączenia. Wytrzymały i zaprojektowany do pracy pod ciśnieniem do 400 barów.	<input type="checkbox"/>
Wąż wysokociśnieniowy Longlife, 1,5 m, DN 8, 400 bar, 1 × EASY!Lock / 1 × M22 × 1,5	54	6.110-069.0	Wąż wysokociśnieniowy (ID 8) z podwójnym wzmocnieniem stalowym, długość 1,5 m, odpowiedni do ciśnienia maks. 400 barów. Złącza: M 22 × 1,5, szybkie i wygodne ręczne złącze śrubowe EASY!Lock.	<input type="checkbox"/>
Wąż wysokociśnieniowy Longlife, 10 m, DN 8, 400 bar, 2 × EASY!Lock	55	6.110-038.0	Z opatentowanym złączem AVS przy pistolecie (obrotowo-łożyskowane) wysoce odporne na rozciąganie. 10 m, ID 8/155°C/400 bar.	<input type="checkbox"/>
Wąż wysokociśnieniowy Longlife, 30 m, DN 8, 400 bar, 2 × EASY!Lock	56	6.110-023.0	Z przegubem obrotowym, 2 × M 22 × 1.5. ID 8/155 °C/400 bar.	<input type="checkbox"/>

■ Objęte dostawą. □ Dostępne akcesoria.

AKCESORIA HD 6/15 CAGE

1.150-970.0



	Numer katalogowy	Opis		
WĘŻE WYSOKOCIŚNIENIOWE				
Wężę Longlife 400 z obustronnym złączem obrotowym				
Wąż wysokociśnieniowy Longlife, 20 m, DN 8, 400 bar, 2 × EASY!Lock	57	6.110-027.0	Z przegubem obrotowym, 2 × M 22 × 1.5. ID 8/155 °C/400 bar.	<input type="checkbox"/>
Wąż wysokociśnieniowy Longlife, 15 m, DN 8, 400 bar, 2 × EASY!Lock	58	6.110-029.0	Z przegubem obrotowym, 2 × M 22 × 1.5, 15 m, ID 8/155 °C/400 bar.	<input type="checkbox"/>
Wężę do przemysłu spożywczego z obustronnym złączem				
Wąż wysokociśnieniowy – wersja dla przemysłu spożywczego, 10 m, DN 8, 250 bar, 2 × EASY!Lock	59	6.110-051.0	Z obustronnym złączem śrubowym 2 × M 22 × 1.5 z zabezpieczeniem przed zginaniem i z przegubem obrotowym, nie farbuję. ID 8/155 °C/250 bar.	<input type="checkbox"/>
Wąż wysokociśnieniowy – wersja dla przemysłu spożywczego, 20 m, DN 8, 250 bar, 2 × EASY!Lock	60	6.110-052.0		<input type="checkbox"/>
Wężę Longlife do przemysłu spożywczego z obustronnym złączem				
Wąż wysokociśnieniowy Longlife – wersja dla przemysłu spożywczego, 10 m, DN 8, 400 bar, 2 × EASY!Lock	61	6.110-053.0	Z obustronnym złączem śrubowym 2 M 22 × 1.5. Zewnętrzna powłoka odporna na tłuszcze pochodzenia zwierzęcego, nie farbuję. 10 m, ID 8/155 °C/400 bar.	<input type="checkbox"/>
Wąż wysokociśnieniowy Longlife – wersja dla przemysłu spożywczego, 20 m, DN 8, 400 bar, 2 × EASY!Lock	62	6.110-054.0	Wąż wysokociśnieniowy Longlife – wersja dla przemysłu spożywczego, 20 m. Z opatentowanym złączem AVS na pistolecie. Zewnętrzna powłoka odporna na tłuszcze pochodzenia zwierzęcego, nie farbuję. ID 8 / 155°C / 400 bar	<input type="checkbox"/>
CZYSZCZENIE RUR				
Wąż do czyszczenia rur, ID 6				
Wąż do czyszczenia rur, ID 6, 10 m, maks. 250 barów	63	6.110-046.0	Wąż do czyszczenia rur 10 m to bardzo elastyczny wąż wysokociśnieniowy do czyszczenia wnętrza rur (złącze gwintowane do dyszy R 1/8).	<input type="checkbox"/>
Wąż do czyszczenia rur ID 6, 20 m	64	6.110-008.0	Bardzo giętki wąż wysokociśnieniowy do czyszczenia rur (1/8"przyłącze dla dyszy). Maksymalne ciśnienie robocze 250 bar.	<input type="checkbox"/>
Wąż do czyszczenia rur, ID 6, 30 m, maks. 250 barów	65	6.110-047.0	Wąż do czyszczenia rur 30 m to bardzo elastyczny wąż wysokociśnieniowy do czyszczenia wnętrza rur (złącze gwintowane do dyszy R 1/8).	<input type="checkbox"/>
Wąż do czyszczenia rur, ID 6, 10 m, maks. 140 barów	66	6.110-048.0	Elastyczny wąż wysokociśnieniowy 10 m (DN 6) do czyszczenia rur (złącze gwintowe do dyszy R 1/8).	<input type="checkbox"/>
Wąż do czyszczenia rur, ID 6, 20 m	67	6.110-049.0	Bardzo giętki wąż wysokociśnieniowy do czyszczenia rur (1/8" przyłącze dla dyszy). Ciśnienie maksymalne 140 bar.	<input type="checkbox"/>
Wąż do czyszczenia rur ID 6 / 30m	68	6.110-050.0	Bardzo giętki wąż wysokociśnieniowy do czyszczenia rur (1/8"przyłącze dla dyszy). Ciśnienie maksymalne 120 bar.	<input type="checkbox"/>
Dysza do czyszczenia rur				
Dysza rotacyjna do czyszczenia rur D21/040	69	4.765-001.0	Przechylony do przodu obrotowy strumień punktowy usuwa najbardziej uporczywy brud. Trzy przechylone do tyłu strumienie zapewniają niezbędny ruch do przodu, a także wygodną obsługę.	<input type="checkbox"/>
Dysza rotacyjna do czyszczenia rur D30/040	70	4.765-004.0		<input type="checkbox"/>

Dostępne akcesoria.

AKCESORIA HD 6/15 CAGE

1.150-970.0



	Numer katalogowy	Opis		
CZYSZCZENIE RUR				
Dysza do czyszczenia rur				
Dysza do czyszczenia rur, rozmiar 55, Ø 16 mm	71	5.763-015.0	Z gwintem wewnętrznym R 1/8" do czyszczenia zatkanych odpływów i rur, strumienie 3 × 30° pochylone do tyłu, średnica 16 mm.	<input type="checkbox"/>
Dysza do czyszczenia rur, rozmiar 60, Ø 16 mm	72	5.763-016.0	Z gwintem wewnętrznym R 1/8", do czyszczenia zatkanych odpływów i rur, 1 strumień z przodu, strumienie 3 × 30° pochylone do tyłu, średnica 16 mm.	<input type="checkbox"/>
Dysza do czyszczenia rur, rozmiar 50, Ø 30 mm	73	5.763-017.0	Z gwintem wewnętrznym R 1/8", do czyszczenia zatkanych odpływów i rur, strumienie 3 × 30° pochylone do tyłu, średnica 30 mm.	<input type="checkbox"/>
Dysza rotacyjna do czyszczenia rur, rozmiar 50, Ø 16 mm	74	6.415-428.0	Z gwintem wewnętrznym R 1/8", do czyszczenia zatkanych odpływów i rur, 4 strumienie rotacyjne, średnica 16 mm.	<input type="checkbox"/>
ŚRODEK DO CZYSZCZENIA POWIERZCHNI I PODŁÓG TWARDYCH				
Przystawka do czyszczenia powierzchni płaskich FRV 30				
FRV 30	75	2.111-010.0	Dzięki zintegrowanemu automatycznemu zasysaniu brudnej wody myjka FRV 30 sprawia, że czyszczenie powierzchni jest jeszcze wydajniejsze i możliwe jest zarówno wewnątrz, jak i na zewnątrz budynków. Nie ma już potrzeby płukania podłogi po czyszczeniu, gdyż brudną wodę można odprowadzać poprzez dołączony wąż ssący o długości 5 m. Do dodatkowych zalet należą niepozostawiające śladów rolki sterujące i podwójne łożysko ceramiczne. Zestaw dyszy odpowiedni do urządzenia należy zamówić oddzielnie. Maks. 250 barów / 1000 l/h / 60°C.	<input type="checkbox"/>
Listwa zbierająca do FRV	76	2.642-910.0	Gumowa listwa zbierająca do FRV 30. Przeznaczona do stosowania na gładkich podłogach w pomieszczeniach. Minimalizuje ilość wody pozostającej na powierzchni po przeprowadzeniu czyszczenia.	<input type="checkbox"/>
Wąż przedłużający 5 m do przystawki do mycia podłóg i powierzchni płaskich (FRV 30)	77	4.440-939.0	Wąż ssący do FRV 30, przedłużający, 5 m, zawiera adapter.	<input type="checkbox"/>
Zestaw montażowy -mocowanie węża	78	2.642-528.0	Przysawka do mocowania węża ssącego do gładkich powierzchni.	<input type="checkbox"/>
Zestaw montażowy- osadnik zanieczyszczeń	79	2.642-532.0	Wiadro stalowe ocynkowane do zbierania grubych zanieczyszczeń oraz do mocowania węża ssącego na zewnątrz budynków.	<input type="checkbox"/>
Przystawka do czyszczenia powierzchni płaskich FR 30				
FR 30	80	2.111-011.0	Nawet 10-krotnie większa wydajność czyszczenia w porównaniu z konwencjonalnymi strumieniami wysokociśnieniowymi. Plastikowa obudowa do optymalnego manewrowania, podwójne łożysko ceramiczne do długich czasów pracy, elastyczne złącze do optymalnej obsługi i zintegrowana pozycja parkowania. Zestaw dyszy odpowiedni do urządzenia należy zamówić oddzielnie. Maks. 180 barów / 850 l/h / 60°C.	<input type="checkbox"/>
Przystawka do czyszczenia powierzchni płaskich FR 30 Me				
FR 30 Me	81	2.111-013.0	Przeznaczone do mycia powierzchni płaskich: ściany, drzwi, bramy garażowe. Obracająca się belka i zestaw dysz Power uzyskują wydajność powierzchniową, która jest do 10 razy większa od uzyskanej metodami tradycyjnymi. Wykonane ze stali szlachetnej, łożyskowanie ceramiczne, wbudowane przyłącze do odsysania.	<input type="checkbox"/>
Zestawy dysz do przystawek FR				
Zestaw dysz do FR, 500 l/h - 650 l/h	82	2.640-401.0	Zestw dysz do FR 30, FR 30 Me, FR 50. Przeznaczone do urządzeń wysokociśnieniowych marki Kärcher o wydatku tłoczenia wody na poziomie: 500-650 l/h	<input type="checkbox"/>
Zestawy dysz do przystawek FRV 30				
Zestaw dysz do FRV, 035	83	2.642-430.0	Zestaw dysz przeznaczony do konkretnego urządzenia składający się z dysz Power oraz dyszy strumieniowej Kärcher do myjki FRV 30.	<input type="checkbox"/>
Przystawka do czyszczenia powierzchni płaskich FRV 30 Me				
FRV 30 ME	84	2.111-012.0	Dzięki automatycznemu odsysaniu brudnej wody myjka FRV 30 Me ze stali nierdzewnej sprawia, że czyszczenie powierzchni jest wydajniejsze zarówno wewnątrz, jak i na zewnątrz budynków. Czyszczenie gorącą wodą o temperaturze do 85°C.	<input type="checkbox"/>

Dostępne akcesoria.

AKCESORIA HD 6/15 CAGE

1.150-970.0



	Numer katalogowy	Opis	
ŚRODEK DO CZYSZCZENIA POWIERZCHNI I PODŁÓG TWARDYCH			
Przystawka do czyszczenia powierzchni płaskich FRV 30 Me			
Wąż przedłużający do myjek FRV 30 Me oraz FRV 50 Me	85	4.441-040.0	Wąż przedłużający 5 m do FRV 30 Me. Zawiera adapter łączeniowy.
SYSTEMY PIANOWANIA			
Lanca pianująca			
Lanca pianowa Advanced 1, 400 l/h - 600 l/h	86	4.112-063.0	Wysokiej jakości wytrzymała lanca do piany Advanced 1 z regulacją kąta spryskiwania i korpusem wykonanym z mosiądzu Eco. Odpowiednia do urządzeń wysokociśnieniowych Kärcher o wydajności tłoczenia od 400 do 600 l/h.
Lanca do piany DUO Advanced TR, 400 l/h - 600 l/h	87	4.112-067.0	Lanca do piany DUO Advanced 1 z dwulitrowym zbiornikiem na detergent oraz bezpośrednim przełącznikiem do czyszczenia wysokociśnieniowego. Odpowiednia do urządzeń wysokociśnieniowych Kärcher z przepływem 400-600 l/h.
Lanca pianowa Basic 1, 350 l/h - 600 l/h	88	4.112-053.0	Do myjek wysokociśnieniowych o prędkości przepływu 350-600 l/h: nowa, solidna lanca do piany Basic 1 o bardzo wysokiej jakości zapewniająca wysokiej jakości pianę przy o połowę mniejszym zużyciu środka czyszczącego.
Pojemnik na środek czyszczący 1 l do podstawowej lancy pianowej	89	5.071-414.0	Szybka wymiana środka czyszczącego: Dodatkowy pojemnik na środek czyszczący 1 l do podstawowej lancy pianowej (2.112-053.0, 2.112-054.0 oraz 2.112-055.0).
1-litrowy pojemnik do lancy pianowej advanced	90	6.414-050.0	Dodatkowy pojemnik 1 l na środek czyszczący do szybkiej wymiany środka czyszczącego (do lancy pianowej 2.112-017.0 oraz 2.112-018.0).
Zestaw pianowy Inno			
Zestaw pianowy Inno z inżektorem	91	2.112-000.0	Wysokociśnieniowy system pianowania do pracy z mobilnymi i stacjonarnymi HD/HDS do czyszczenia i dezynfekcji.
Zestaw pianowy Easy			
Zestaw pianowy Easy z inżektorem	92	2.112-010.0	Wysokociśnieniowy system pianowania do pracy z mobilnymi i stacjonarnymi HD/HDS do czyszczenia i dezynfekcji.
Komplety dysz do zestawów pianowych Inno / Easy			
Komplet dysz do zestawów pianowych Inno / Easy	93	2.111-009.0	Optymalnie dopasowane do urządzeń o różnej wydajności, w celu ekonomicznej eksploatacji, wydatek wody 500 - 600 l/h
Dysza pianowa w zestawie			
Dysza pianowa w zestawie	94	2.112-013.0	Do aplikowania mieszanki środka pianotwórczego w pomieszczeniach sanitarnych i w strefie środków spożywczych lub tam, gdzie konieczny jest długi czas działania.
MIESZALNIKI I INŻEKTORY			
Inżektor środków czyszczących			
Inżektor środków czyszczących (bez dysz)	95	4.637-032.0	Dozuje środek czyszczący do strumienia wody pod wysokim lub niskim ciśnieniem niezależnie
Wysokociśnieniowy inżektor detergentu	96	4.637-033.0	Inżektor umożliwia podawanie środka czyszczącego pod wysokim ciśnieniem. Możliwa regulacja stężenia środka roboczego w zakresie do 5%.
Injector complete HD 6/15C	97	6.645-758.0	Idealny do urządzenia wysokociśnieniowego HD 6/15 C, inżektor ze stali nierdzewnej zapewnia precyzyjne dozowanie środka czyszczącego i piany. Z węzłem ssącym i filtrem próżniowym.
Uzbrojenie do nr 3.637-170			
Komplet dysz HD 500-700 l/h	98	4.769-005.0	Do urządzenia HD 500-700 l/h. Składa się z wkładu dyszy + dyszy Power HP + złącza

Dostępne akcesoria.

AKCESORIA HD 6/15 CAGE 1.150-970.0



	Numer katalogowy	Opis	
MIESZALNIKI I INJEKTORY			
Injektorki środka czyszczącego do nr. 3.637-001.0			
Injektorki środka czyszczącego do nr. 3.637-001.0	99	4.769-003.0	Wysokie ciśnienie z urządzeniami do 1100 l/h. <input type="checkbox"/>
Injektorki środka czyszczącego	100	4.769-006.0	Niskie ciśnienie z urządzeniami ponad 1100 l/h. <input type="checkbox"/>
ZŁĄCZA			
Złącza obrotowe			
Złącza obrotowe	101	4.111-021.0	Skutecznie zapobiega skręcaniu węży wysokociśnieniowych, przyłącze Easy!Lock. Ochrona uchwytu. <input type="checkbox"/>
Adapter do mocowania dysz / akcesoriów			
Adapter do myjek do powierzchni oraz kontrolerów Servo Control	102	4.111-022.0	Do mocowania dysz wysokociśnieniowej i elementów wyposażenia bezpośrednio na pistolecie wysokociśnieniowym (z gwintem jak w dyszy) - 1 x M 22 x 1.5/1 x M 18 x 1.5. <input type="checkbox"/>
Krótkie urządzenie spryskujące	103	4.111-038.0	Do podłączania dysz wysokociśnieniowych i elementów akcesoriów do pistoletu spustowego wysokociśnieniowego (ze śrubami do dysz). Niekompatybilne z dyszami potrójnymi. <input type="checkbox"/>
Adapter EASY!Lock			
Adapter 1 M22AG-TR22AG	104	4.111-029.0	Adapter 1 do łączenia starego węża z nowym wężem <input type="checkbox"/>
Adapter 2 M 22 x 1.5 IG EASY!Lock	105	4.111-030.0	Adapter M 22 x 1.5 pozwala dowolnie łączyć stare elementy z nowymi - EASY!Lock. Jest dwukolorowy i posiada wytłoczony numer. <input type="checkbox"/>
Adapter 3 M22IG-TR22AG	106	4.111-031.0	Adapter 3 do łączenia starego pistoletu z nową lancą spryskującą oraz nowym serwo regulatorem <input type="checkbox"/>
Adapter M22 - obrotowy	107	4.111-032.0	Adapter M22 - obrotowy. Do stosowania razem z przedłużką węża wysokociśnieniowego ze złączem AVS lub razem z lancą teleskopową z wężem wysokociśnieniowym ze złączem AVS. <input type="checkbox"/>
Adapter 5 TR22IG-M22AG	108	4.111-033.0	Adapter 5 do łączenia nowego pistoletu ze starą lancą spryskującą oraz nowego serwo regulatora ze starą lancą spryskującą <input type="checkbox"/>
Adapter 6 TR22IG-M22AG	109	4.111-034.0	Adapter 6 do łączenia nowego urządzenia ze starym wężem oraz starego węża z nowym pistoletem <input type="checkbox"/>
Adapter 7 M18IG-TR20AG	110	4.111-035.0	Adapter 7 do łączenia starej lancy spryskującej z nową dyszą <input type="checkbox"/>
Adapter 8 TR20IG-M18AG	111	4.111-036.0	Adapter 8 do łączenia nowej lancy spryskującej ze starą dyszą <input type="checkbox"/>
Adapter 9 TR do łączenia węży easy!lock	112	4.111-037.0	Adapter do łączenia węży wysokociśnieniowych easy!lock. Wykonany z mosiądzu, pokryty gumą. <input type="checkbox"/>

Dostępne akcesoria.

AKCESORIA HD 6/15 CAGE

1.150-970.0



		Numer katalogowy	Opis	
ZŁĄCZA				
Adapter EASY!Lock				
Adapter 12 złącze rotacyjne EASY!Lock 22 IG - M22 x 1,8 AG	113	4.111-046.0	Adapter obrotowy do łączenia pistoletu spryskującego EASY!Force i węży wysokociśnieniowych ze złączem M 22x1,5	<input type="checkbox"/>
BĘBNY NA WĘŻE				
Automatycznie zwijane bębny na węże				
Automatyczny bęben na wąż z tworzywa sztucznego z wężem wysokociśnieniowym, 15 m	114	2.639-257.0	Sprężynowy, gotowy do użycia automatyczny bęben do węża do montażu naściennego. Upraszcza obsługę węża wysokociśnieniowego, skraca czas rozwijania i zwijania oraz zwiększa bezpieczeństwo pracy.	<input type="checkbox"/>
Automatyczny bęben na wąż z tworzywa sztucznego, lakierowany proszkowo, 20 m	115	6.392-074.0	Wykonany ze stali malowanej proszkowo oraz z plastiku.	<input type="checkbox"/>
Automatyczny bęben na wąż (stal nierdzewna), 20 m	116	6.392-083.0	Wykonany ze stali nierdzewnej oraz z plastiku.	<input type="checkbox"/>
Automatyczny bęben na wąż, lakierowany, 20 m	117	6.392-106.0	Do montażu na ścianie, z uchwytem obrotowym (stal szlachetna) bez węża wysokociśnieniowego w zestawie. Gwarantuje bezpieczne przechowywanie węża, łatwe zwijanie i rozwijanie.	<input type="checkbox"/>
Automatyczny bęben na wąż, lakierowany na kolor bazaltowo-szary, 20 m	118	6.392-105.0	Automatyczne bębny do węży zapewniające najwyższy poziom bezpieczeństwa i wygody do zwijania i rozwijania węży wysokociśnieniowych. Na przykład: nr produktu 6.110-011.0 (ID 8, 20 m, 315 barów) lub nr produktu 6.110-028.0 (ID 8, 20 m, 400 barów Longlife).	<input type="checkbox"/>
Automatyczny bęben na wąż ze stali nierdzewnej z obrotowym uchwytem, 20 m	119	6.392-076.0	Bęben z uchwytem obrotowym (stal szlachetna).	<input type="checkbox"/>
Automatyczny bęben na wąż ze stali nierdzewnej, 40 m	120	6.392-442.0	Automatyczne bębny do węży zapewniające najwyższy poziom bezpieczeństwa i wygody do zwijania i rozwijania węży wysokociśnieniowych. Kompatybilny wąż wysokociśnieniowy, np. nr produktu 6.110-076.0 (ID 8, 40 m, 400 barów, 1x złącze do bębna do węża).	<input type="checkbox"/>
Zestaw do montowania bębna do ściany	121	2.639-931.0	Zestaw do montowania bębna do ściany.	<input type="checkbox"/>
Uchwyt obrotowy ze stali nierdzewnej do montażu na ścianie	122	2.641-867.0	Do zastosowania razem z automatycznym bębniem na wąż wysokociśnieniowy 2.641-866.0	<input type="checkbox"/>
CZYSZCZENIE FASAD I PANELI SŁONECZNYCH				
Szczotki				
Napęd do szczotki walcowej 500	123	4.762-584.0	Napęd hydrauliczny do obrotowych szczotek walcowych. Do czyszczenia elewacji lub instalacji fotowoltaicznych za pomocą profesjonalnych urządzeń wysokociśnieniowych. Montaż na lancy spryskującej lub lancy teleskopowej.	<input type="checkbox"/>
Osłona przeciwrobryzgowa do szczotki walcowej 500	124	4.762-621.0	Osłona przeciwrobryzgowa z mocowaniem na rzep do obrotowej szczotki walcowej. Wyraźny widok na szczotkę dzięki przezroczystej folii przy jednoczesnej ochronie przed zachlapaniem.	<input type="checkbox"/>
Szczotka walcowa 500, miękka	125	4.762-623.0	Miękka szczotka do stosowania z napędem hydraulicznym (4.762-584.0). Idealna do czyszczenia szkła i instalacji fotowoltaicznych. System łatwej wymiany i bezpieczne mocowanie na napędzie.	<input type="checkbox"/>
Szczotka walcowa 500, średnia	126	4.762-624.0	Średnio-twarda szczotka do stosowania z napędem hydraulicznym (4.762-584.0). Odpowiednia do wrażliwych elewacji, folii i tkanin. System łatwej i szybkiej wymiany.	<input type="checkbox"/>

Dostępne akcesoria.

AKCESORIA HD 6/15 CAGE

1.150-970.0



	Numer katalogowy	Opis		
CZYSZCZENIE FASAD I PANELI SŁONECZNYCH				
Szczotki				
Szczotka walcowa 500, twarda	127	4.762-625.0	Twarda szczotka do stosowania z napędem hydraulicznym (4.762-584.0). Do szorstkich elewacji, kamienia i drewnianych tarasów. System łatwej i szybkiej wymiany.	<input type="checkbox"/>
Szczotka, twarda	128	6.960-133.0	Szczotka z twardym włosiem do czyszczenia elewacji przemysłowych i pokryć podłogowych oraz usuwania zgrubnych zanieczyszczeń. Prosta instalacja na lanchach teleskopowych lub lanchach wysokociśnieniowych firmy Kärcher.	<input type="checkbox"/>
Szczotka, średnia	129	6.960-134.0	Optymalnie czyści elewacje, rolety i tkaniny: szczotka o średnio-twardym włosiu do szybkiego i prostego podłączania do lanch teleskopowych lub lanch wysokociśnieniowych firmy Kärcher.	<input type="checkbox"/>
Szczotka, miękka	130	6.960-135.0	Prosta instalacja na lanchach teleskopowych lub lanchach wysokociśnieniowych firmy Kärcher: szczotka z miękkim włosiem do głębokiego czyszczenia wrażliwych powierzchni, takich jak szkło lub instalacje fotowoltaiczne.	<input type="checkbox"/>
Lance teleskopowe				
Adapter niskociśnieniowy do lanch teleskopowych	131	4.580-097.0	Adapter niskociśnieniowy do lanch teleskopowych składający się z zaworu kulowego do beznarzędziowej instalacji na lanchach teleskopowych. Idealny do zastosowań z wysokociśnieniowymi szczotkami obrotowymi.	<input type="checkbox"/>
Lanca teleskopowa TL 7 F	132	4.762-609.0	Teleskopowa lanca TL 7 F o zasięgu do 7 m wykonana z solidnego i lekkiego włókna szklanego. Z praktycznymi zaciskami do prostego składania i rozkładania.	<input type="checkbox"/>
Lanca teleskopowa TL 7 H	133	4.762-610.0	Wielofunkcyjna lanca teleskopowa TL 7 H wykonana z solidnej i lekkiej mieszanki włókna węglowego z włóknem szklanym. Funkcja teleskopowa z praktycznymi zaciskami Zasięg do 7 m.	<input type="checkbox"/>
Lanca teleskopowa TL 10 H	134	4.762-611.0	Zasięg do 10 m: hybrydowa lanca teleskopowa TL 10 H. Składa się z mieszanki włókna węglowego i szklanego, wielofunkcyjna. Proste składania i rozkładania dzięki praktycznym zaciskom.	<input type="checkbox"/>
Lanca teleskopowa TL 10 C	135	4.762-612.0	Lanca teleskopowa z włókna szklanego TL 10 C. Zasięg do 10 m i praktyczne zaciski. Wielofunkcyjna, do czyszczenia elewacji, okien lub paneli fotowoltaicznych.	<input type="checkbox"/>
Lanca teleskopowa TL 14 C	136	4.762-613.0	Maksymalna sztywność przy minimalnej masie: lanca teleskopowa TL 14 C wykonana z włókna węglowego. Ogromny zasięg 14 m, wielofunkcyjność i łatwość użytkowania dzięki praktycznym zaciskom.	<input type="checkbox"/>
Adapter wysokociśnieniowy do lanch teleskopowych	137	4.775-154.0	Adapter wysokociśnieniowy do lanch teleskopowych, elastyczny pistolet wysokociśnieniowy do czyszczenia wysokociśnieniowego z lanchami teleskopowymi. Ergonomiczny, łatwy w instalacji, odpowiedni dla osób prawo- i leworęcznych.	<input type="checkbox"/>
Zmiękczenie wody				
WS 50	138	6.368-463.0	Mobilne urządzenie do zmiękczenia wody WS 50 zapobiega tworzeniu się osadów wapiennych na czyszczonych powierzchniach. Odpowiada za to żywica jonowymienna, która usuwa rozpuszczony kamień z wody.	<input type="checkbox"/>
WS 100	139	6.368-464.0	Mobilne urządzenie do zmiękczenia wody WS 100 zapobiega tworzeniu się osadów wapiennych na czyszczonych powierzchniach. Odpowiada za to żywica jonowymienna, która usuwa rozpuszczony kamień z wody.	<input type="checkbox"/>
WS Regenerator	140	6.368-465.0	Półautomatyczna regeneracja filtra żywicznego. Łatwy w użytkowaniu regenerator (Plug'nPlay) jest efektywnym rozwiązaniem przy intensywnym użytkowaniu.	<input type="checkbox"/>

Dostępne akcesoria.

AKCESORIA HD 6/15 CAGE 1.150-970.0



141-143



144



145-146



147



148



149-151



152



153



154

	Numer katalogowy	Opis		
CZYSZCZENIE FASAD I PANELI SŁONECZNYCH				
Wężę				
Wąż wysokociśnieniowy do lancy iSolar TL 7	141	6.392-978.0	Wysokiej jakości, elastyczny wąż wysokociśnieniowy przewidziany dla lancy teleskopowej iSolar TL 7. Pokryty gumą, która ułatwia jego poślizg przy składaniu i rozkładaniu lancy.	<input type="checkbox"/>
Wąż wysokociśnieniowy do lancy iSolar TL 10	142	6.392-977.0	Wysokiej jakości, elastyczny wąż wysokociśnieniowy przewidziany dla lancy teleskopowej iSolar TL 10. Pokryty gumą, która ułatwia jego poślizg przy składaniu i rozkładaniu lancy.	<input type="checkbox"/>
Wąż wysokociśnieniowy do lancy iSolar TL 14	143	6.392-976.0	Wysokiej jakości, elastyczny wąż wysokociśnieniowy przewidziany dla lancy teleskopowej iSolar TL 14. Pokryty gumą, która ułatwia jego poślizg przy składaniu i rozkładaniu lancy.	<input type="checkbox"/>
Zestawy do mocowania i adaptery				
Zestaw do pracy na wysokości	144	6.988-152.0	Certyfikowany system zgodny ze standardami bezpieczeństwa. W zestawie mocna, metalowa skrzynia do przechowywania i transportu uprząży.	<input type="checkbox"/>
ZESTAW DO PIASKOWANIA W STRUMIENIU WODY				
Zestaw do piaskowania w strumieniu wody (bez dysz)				
Urządzenie do piaskowania w strumieniu wody z regulacją wydatku (bez dysz)	145	4.115-000.0	Dodawanie środka ściernego w strumieniu wody pod wysokim ciśnieniem. Do usuwania lakieru, rdzy, zgorzeliny. Montaż na lancy w miejscu dyszy. Z regulacją wydatku ścierniwa.	<input type="checkbox"/>
Urządzenie do piaskowania w strumieniu wody bez regulacji wydatku (bez dysz)	146	4.115-006.0	Dodanie środka spryskowego do strumienia wysokociśnieniowego. Do usuwania farby, rdzy i kamienia. Montaż na lancy spryskującej zamiast dyszy wysokociśnieniowej. Bez regulacji przepływu wody	<input type="checkbox"/>
Dysze do piaskowania na mokro				
Zestaw dysz do piaskowania na mokro 035	147	2.112-021.0	Pakiet dysz do piaskowania w strumieniu wody. W skład wchodzi dysze do piaskowania i zestaw końcówek - tylko w połączeniu z zestawem do piaskowania 4.115-000.0 4.115-006.0	<input type="checkbox"/>
Dysze z węgliku boru				
Dysza z węgliku boru, rozmiar 6 mm	148	6.415-084.0	Dodatkowo do pakietów dysz. Nadzwyczaj odporne na ścieranie, do pracy w trybie ciągłym.	<input type="checkbox"/>
PRZYŁĄCZE WODY				
Złącze Geka				
Złącze Geka 1/2"	149	6.388-461.0	z wkładką na wąż	<input type="checkbox"/>
Złącze Geka 3/4"	150	6.388-455.0		<input type="checkbox"/>
Złącze Geka 1"	151	6.388-465.0	z tuleją węża	<input type="checkbox"/>
Złączka Geka	152	6.388-473.0	z gwintem wewnętrznym	<input type="checkbox"/>
Filtr ssawny				
Filtr wody	153	6.414-956.0	Odpowiedni do oczek wodnych, zbiorników magazynowych itp., poliamidowa obudowa filtra, stalowe sitko, oczko siatki 800 µm, złącze R 3/4" oraz R 1", bez zaworu zwrotnego	<input type="checkbox"/>
Filtr ssawny z zaworem zwrotnym	154	4.730-012.0	Filtr ssawny z mosiężnym zaworem zwrotnym, przyłącze 1".	<input type="checkbox"/>

Dostępne akcesoria.

AKCESORIA HD 6/15 CAGE 1.150-970.0



	Numer katalogowy	Opis		
PRZYŁĄCZE WODY				
Filtr wody				
Zestaw montażowy filtr wody uniwersalny	155	2.637-020.0	Filtr wody z siatką o drobnych oczkach, 25 µm, maksymalna temperatura 50°C. Chroni urządzenia wysokociśnieniowe przed przedostawaniem się drobinek zabrudzeń znajdujących się w wodzie. Wydajność do 1200 l/h. Złącze ¾ cala, z adapterem, 1 cal.	<input type="checkbox"/>
Dokładny filtr wody, 100 µm, R 3/4"	156	2.637-691.0	Montaż na wejściu urządzenia, 100 µm.	<input type="checkbox"/>
Dokładny filtr wody z adapterem	157	4.730-102.0	Montaż na wejściu urządzenia, 125 µm, z adapterem R 3/4" / 1".	<input type="checkbox"/>
SZCZOTKI DO HD/HDS				
Nasadzana szczotka do mycia				
Nasadzana szczotka do mycia	158	4.113-001.0	Uniwersalne zastosowanie do czyszczenia powierzchni. Montaż za pomocą zacisku bezpośrednio na lancy spryskującej. Połączenie gwintowe TR	<input type="checkbox"/>
Obrotowa szczotka myjąca				
Obrotowa szczotka do mycia dla maszyn o wydajności < 1000 l/h, nylonowe włosie	159	4.113-004.0	Obracająca się szczotka czyszcząca delikatnie usuwa drobny pył oraz zanieczyszczenia ze wszystkich powierzchni. Odporna na temperatury do 60°C. (M 18 × 1.5, wymienny wkład szczotki).	<input type="checkbox"/>
Obrotowa szczotka 500-800 l/h	160	4.113-003.0	Wprawiana w ruch strumieniem wody. Do delikatnego usuwania kurzu i szarego filmu ze wszystkich powierzchni. Odporna na temperatury do 60 °C (wkład szczotkujący wymienny).	<input type="checkbox"/>

Dostępne akcesoria.