

HD 6/15 CAGE-MOBIL

Conceput pentru uz comercial zilnic, foarte robust, aparatul mobil de curățat cu înaltă presiune HD 6/15 M Cage cu pompă axială cu 3 pistoane și cadru tubular din oțel pentru a proteja unitatea de pompare.



Made in Germany



2-3 h



EASY!Force



1 x 360°

EASY!Lock



AUTO SHUTDOWN

Cod de comandă.

1.150-970.0

- Pompă axială cu 3 pistoane cu pistoane din oțel inoxidabil întărit
- Reducere automată a presiunii și eficiență energetică cu până la 20% mai mare

Date tehnice

Cod EAN		4054278234014
Tipul de curent.	Ph / V / Hz	1 / 230 / 50
Debit transportat	l/h	560
Temperatura de admisie	°C	60
Presiune de lucru	bar / MPa	150 / 15
Presiunea maximă	bar / MPa	225 / 25
Putere	kW	3,1
Cablu de racordare	m	5
Alimentare apa		3/4"
Greutatea cu accesorii	kg	34
Greutate cu ambalaj.	kg	38,3
Dimensiuni (L x l x H).	mm	420 x 460 x 970

Dotare

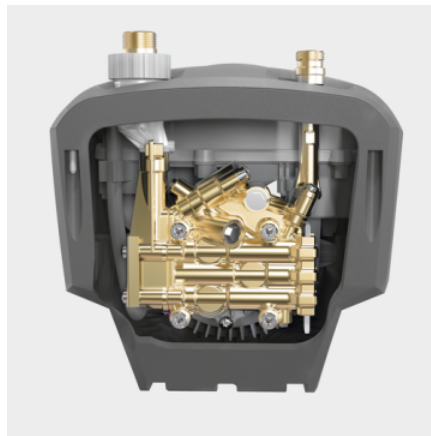
Pistol de pulverizat		EASY!Force
Furtun de presiune	m	10 / Calitate premium
Lance de pulverizare	mm	840
Duză de putere		■
Presiune de decuplare		■

■ Inclus în pachetul de livrare.



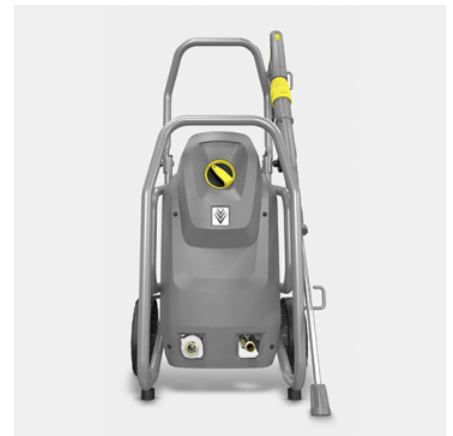
Durabil și robust

- Cadrul robust din oțel protejează toate componentele
- Cadrul tubular din oțel poate fi utilizat și pentru fixarea simplă și ancorarea aparatului în vehiculul de service.
- Șasiul robust din plastic protejează în mod eficient pompa împotriva deteriorării și a murdăriei.



Echipamente de înaltă calitate

- Reducerea automată a presiunii pentru protejarea componentelor și prelungeste durata lor de funcționare.
- Motor electric cu 2 poli, răcit cu aer.
- Chiulasă de alamă de înaltă calitate.



Deservire ușoară

- Acces ușor la chiulasa la deschiderea bazei utilajului
- Acces rapid la cutia electrică prin simpla îndepărtare a capacului.
- Filtru fin de apă, mare, ușor accesibil, pentru protejarea pompei contra particulelor de praf din apă.

ACCESORII PENTRU HD 6/15 CAGE-MOBIL

1.150-970.0



		Cod de comandă.		
PISTOALE DE PRESIUNE				
Pistol Easy Press Low End	1	4.118-005.0	Pistol de înaltă presiune cu apăsare ușoară extinsă pentru furtunuri cu înaltă presiune cu conector rotativ.	<input checked="" type="checkbox"/>
Set de conversie 1 de la furtun de înaltă presiune	2	4.111-050.0	Pentru echiparea ulterioară a aparatelor de curățat cu înaltă presiune cu furtunul de înaltă presiune din dotare: kitul 1 de conversie EASY!Force cu pistol de înaltă presiune EASY!Force, lance de pulverizare și toate adaptoarele până la duze.	<input type="checkbox"/>
Set de conversie 2 de la aparat	3	4.111-051.0	Concepute pentru echiparea ulterioară a aparatelor de curățat cu înaltă presiune existente de la Kärcher: kitul 2 de conversie EASY!Force cu pistol de înaltă presiune EASY!Force, lance de pulverizare, furtun de înaltă presiune și adaptoarele necesare.	<input type="checkbox"/>
Set de conversie 3, exclusiv EASY!Force	4	4.111-052.0	Compatibil cu furtunul de înaltă presiune din dotare și lancea de pulverizare: kitul 3 de conversie EASY!Force, include pistolul de presiune EASY!Force și toate adaptoarele necesare pentru îmbunătățirea aparatului dvs. de curățat cu înaltă presiune.	<input type="checkbox"/>
LANCI DE PULVERIZARE				
Lance de pulverizare rotative				
Lance de sablat împachetată numai pentru înlocuire, 840 mm, rotativ	5	4.112-006.0	Teava din oțel inoxidabil de 850 mm (cuplare manuală) cu maner ergonomic pentru facilitarea utilizării și protecție. Rotativ la 360° sub presiune.	<input checked="" type="checkbox"/>
Lampă de lucru	6	2.680-002.0	Lampă de lucru ușoară și luminoasă cu LED pentru montarea directă pe lancea de pulverizare a pistolului de înaltă presiune EASY!Force. Vizibilitatea mai bună în condiții de iluminare nefavorabile pentru până la 5 ore de funcționare.	<input type="checkbox"/>
Lance de sablat împachetată numai pentru înlocuire, 250 mm, rotativ	7	4.112-027.0	Lance de pulverizare, 600 mm, rotativă, ergonomică	<input type="checkbox"/>
Lance de sablat împachetată numai pentru înlocuire, 400 mm, rotativ	8	4.112-024.0		<input type="checkbox"/>
Lance de sablat împachetată numai pentru înlocuire, 600 mm, rotativ	9	4.112-007.0	Teava din oțel inoxidabil de 600 mm (cuplare manuală) cu maner ergonomic pentru facilitarea utilizării și protecție. Rotativ la 360° sub presiune.	<input type="checkbox"/>
Lance pulverizare, 1050 mm, rotativ	10	4.112-000.0	Teava din oțel inoxidabil de 1050 mm (cuplare manuală) cu maner ergonomic pentru facilitarea utilizării și protecție. Rotativ la 360° sub presiune.	<input type="checkbox"/>
Lance pulverizare, 1550 mm, rotativ	11	4.112-018.0	Teava din oțel inoxidabil de 1550 mm (cuplare manuală) cu maner ergonomic pentru facilitarea utilizării și protecție. Rotativ la 360° sub presiune.	<input type="checkbox"/>
Lance pulverizare, 2050 mm, rotativ	12	4.112-021.0	Teava din oțel inoxidabil de 2550 mm (cuplare manuală) cu maner ergonomic pentru facilitarea utilizării și protecție. Rotativ la 360° sub presiune.	<input type="checkbox"/>
Jet pipe extension TR 1000 mm, 1000 mm	13	4.112-048.0	Prelungitor lance de pulverizare cu racord EASY!Lock. Lungime 1000 mm.	<input type="checkbox"/>
Lance dubla				
Lance de sablat dubla 960 mm, 960 mm	14	2.112-016.0	Teava dubla de 960 mm pentru ajustarea presiunii variabile pe maner la o rată totală a debitului de apă. Adecvat pentru utilizarea agricolă (ex. curățare stabila).	<input type="checkbox"/>

■ Inclus în pachetul de livrare. □ Accesoriile disponibile opțional.

ACCESORII PENTRU HD 6/15 CAGE-MOBIL

1.150-970.0



			Cod de comandă.		
LANCI DE PULVERIZARE					
Lance de pulverizare in unghi					
Lance pentru curatarea WC-urilor si a jgheburilor	15	4.112-029.0	Teava WC din otel inoxidabil si canalizare cu insertie de duza. Forma speciala pentru curatarea eficienta si igienica a canalizarilor si toaletelor.	<input type="checkbox"/>	
Lance de pulverizare flexibila					
Lance flexibilă, 1050 mm	16	4.112-035.0	Teava flexibilă de 1050 mm cu cot variabil de la 20° la 140°, ideala pentru curatarea suprafetelor greu accesibile, ex. canalizari.	<input type="checkbox"/>	
Cuplă articulată TR 20	17	4.112-057.0	Pentru zonele greu accesibile: cuplă articulată de înaltă presiune cu un reglaj continuu al unghiului de până la 120°. Atașată direct la lancea de pulverizare a aparatului de spălat cu presiune.	<input type="checkbox"/>	
Set curatare jgheaburi					
Lance de curatare a jgheburilor	18	2.112-015.0	Teava este adecvata pentru curatarea sistemelor de canalizare. Datorita formei tevii si a duzei speciale, canalizarea poate fi curatata fara indepartarea placilor de acoperire.	<input type="checkbox"/>	
Lance de pulverizare pentru curatare parte inferioara sasiu					
Lance caroserie	19	4.112-032.0	Teava din otel inoxidabil pentru curatarea eficienta si simpla a caroseriei si a arcului rotii. Fara duza de presiune ridicata.	<input type="checkbox"/>	
Lance de pulverizare PowerControl					
Lance de pulverizare cu regulator de presiune 034	20	4.112-045.0	Reglarea infinit variabilă a presiunii in timpul utilizării, direct din zona de prindere de către operator, în special în cazul aparatelor fără funcția de servocomandă. Performanța de curățare poate fi adaptată instantaneu la sarcina de curățare. Modul de joasă presiune pentru aplicarea agentului de curățare și reglajul nivelului jetului completează produsul.	<input type="checkbox"/>	
DUZA DE PUTERE KÄRCHER					
Duza de putere cu unghi de pulverizare 25°					
Duză de putere 25033, pentru înlocuire , 033	21	2.113-063.0	Duză cu jet evantai pentru acoperirea suprafețelor mari și pentru murdăria și petele persistente.	<input checked="" type="checkbox"/>	
Duza de înalta presiune cu unghi de pulverizare 0°					
Duză de putere 0°, 040	22	2.113-001.0	Duza cu presiune ridicata cu jet puternic pentru murdarie grosiera.	<input type="checkbox"/>	
Duza de putere cu unghi de pulverizare 15°					
Duză de putere 15033 15°, 033	23	2.113-002.0	Duză cu jet plat pentru murdăria persistentă.	<input type="checkbox"/>	
Duza de putere cu unghi de pulverizare 40°					
Duză de putere 40°, 040	24	2.113-003.0	Duza electrica cu un unghi de pulverizare de 40° si un jet tip evantai, adecvat pentru suprafete mari si pentru suprafete sensibile.	<input type="checkbox"/>	
GENERATOARE					
PGG 6/1	25	1.042-208.0	Cu o putere de 5 kW, generatorul de curent PGG 6/1 impresionează cu o autonomie de până la 10 ore de alimentare cu energie electrică în multe aplicații practice comerciale și municipale.	<input type="checkbox"/>	
DUZE ROTATIVE (MURDARIE PERSISTENTA)					
Duza rotativa, mica					
Duză mică rotativă 035, mic, 035	26	4.114-019.0	Noua freză performantă pentru murdărie (cu duza 035) cu jet punctiform rotativ face diferența: performanță de curățare și un randament cu până la 50% mai mare decât predecesorul său.	<input type="checkbox"/>	
Duza rotativa, mare					
Duza rotativa mare 035, mare, 035	27	4.114-040.0	Aparatul de indepartat murdaria cu jet tip creion rotativ ofera o performanta de curatare de 10 ori mai buna. Duza ceramica si inel de rulment pentru o durata de viata mai lunga. Date suplimentare: Max. 300 bari, 30 Mpa, 85°C.	<input type="checkbox"/>	
DUZE MULTI-JET					
Duza triple					
Duza cu 3 pozitii 033 numai pentru inlocuire, 033	28	4.117-028.0	Duză triplă cu schimbare manuală a duzei. Reglare comodă a pulverizării. Pentru aparatele de înaltă presiune cu injector; jet evantai de joasă presiune pentru aplicarea și îndepărtarea detergenților.	<input type="checkbox"/>	

■ Inclus in pachetul de livrare. □ Accesorii disponibile optional.

ACCESORII PENTRU HD 6/15 CAGE-MOBIL

1.150-970.0



		Cod de comandă.		
DUZE MULTI-JET				
Duza cu unghi variabil de 0°-90°				
Duza speciala 0005, 050	29	4.113-007.0	Duza unghiulara variabila pentru ajustarea unghiulara a pulverizarii de la 0° la 90°. Pentru reglarea usoara a tuturor tipurilor de murdarie si suprafete.	<input type="checkbox"/>
ECO!BOOSTER				
HydroBooster JET TR 033 Professional	30	2.113-085.0		<input type="checkbox"/>
CONECTOR RAPID				
Cupă rapidă	31	2.115-000.0	Pentru înlocuirea rapidă a diferitelor lănci de pulverizare/accesorii. Perfect pentru unitatea de pulverizare Kärcher, poate fi folosit împreună cu interfața pentru pistol cu declanșator/lance de pulverizare. Cu filet interior M 22 × 1,5.	<input type="checkbox"/>
	32	2.115-001.0	Mufă tată din oțel inoxidabil călit pentru cuplaj rapid 2.115-000. Cu filet exterior M 22 × 1,5.	<input type="checkbox"/>
ECHIPAMENTE PENTRU SPALARE CISTERNE SI REZERVOARE				
Kit aspirare noroi	33	2.641-798.0		<input type="checkbox"/>
ALTE ACCESORII PENTRU SISTEME DE INALTA PRESIUNE				
Limitator tensiune pornire	34	2.637-495.0	Reduce curentul de pornire într-o alimentare într-o singura faza si protejeaza siguranta liniara.	<input type="checkbox"/>
Telecomandă pentru monede	35	2.644-029.0	Telecomandă pentru monede cu acceptor electronic de monede pentru conectarea unui aparat de curățare cu înaltă presiune ca dispozitiv de pre-spălare. Asigurați-vă că aveți în locație priză și cablu de alimentare.	<input type="checkbox"/>
Pistol cu jet	36	2.869-067.0	Timp scurt de configurare, transport ușor, oprire instantanee - pistolul cu jet este metoda de curățare la prețuri accesibile pentru toate tipurile de zone mici și mijlocii. Presiune reglabilă/volum de apă.	<input type="checkbox"/>
CONECTOR DUZA / DISTANTIER				
Conector duza				
Protection part TR only for replacement	37	4.112-011.0	Duze filetabile cu elemente de protecție pentru duze de înaltă presiune și de putere	<input type="checkbox"/>
FURTUNURI DE INALTA PRESIUNE				
Standard cu racorduri la ambele capete				
Furtun de înaltă presiune, 10 m, DN 10, 220 bar, 2 × EASY!Lock	38	6.110-041.0	Valori impresionante și echipamente de bază: furtun de înaltă presiune (ID 10), lungime 10 m, pentru o presiune de până la 220 bar.	<input type="checkbox"/>
Furtun de înaltă presiune, 10 m, DN 6, 250 bar, 2 × EASY!Lock	39	6.110-034.0	Furtun de inalta presiune de 10 m (M 22 × 1,5) cu protectie impotriva indoirii. Cu conector de pistol cu AVS rotativ brevetat si cuplare manuala. Date suplimentare: DN 6/155°C/250 bari.	<input type="checkbox"/>
	40	6.110-035.0		<input type="checkbox"/>
Furtun de înaltă presiune, 10 m, DN 6, 300 bar, 2 × EASY!Lock	41	6.110-056.0	Cu racord AVS brevetat in pistol (montat pe pivot) si imbinare cu filetare manuala. M 22 × 1,5 cu protectie impotriva indoirii. NW 6/155°C/300 bari	<input type="checkbox"/>
Furtun de înaltă presiune, 10 m, DN 8, 315 bar, 2 × EASY!Lock	42	6.110-031.0	Furtun de inalta presiune de 10 m (M 22 × 1,5) cu protectie impotriva indoirii. Cu conector de pistol cu AVS rotativ brevetat si cuplare manuala. Date suplimentare: DN 8/155°C/315 bari.	<input type="checkbox"/>

■ Inclus in pachetul de livrare. □ Accesorii disponibile optional.

ACCESORII PENTRU HD 6/15 CAGE-MOBIL

1.150-970.0



40, 42-45



38, 46



47



48-49, 51



50



52



53



54



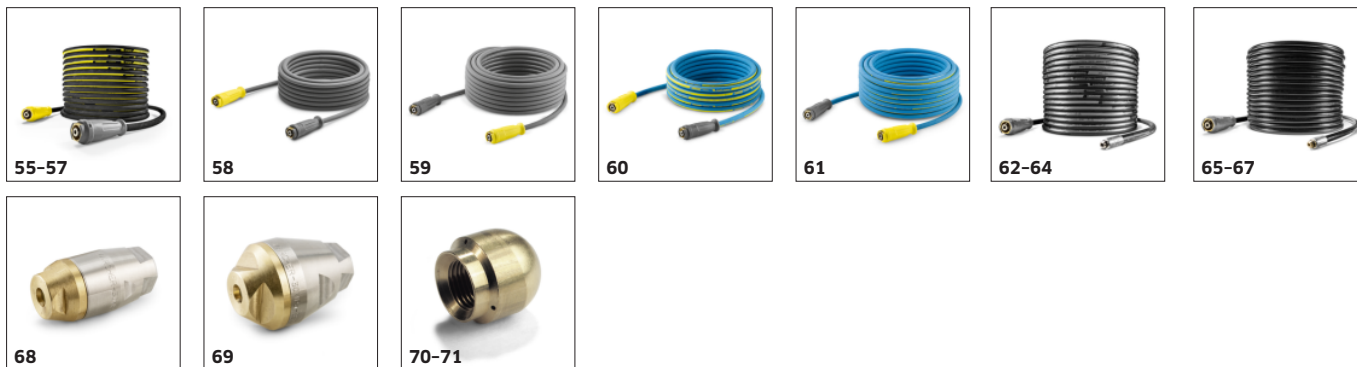
55-57

		Cod de comandă.		
FURTUNURI DE ÎNALTĂ PRESIUNE				
Standard cu racorduri la ambele capete				
Furtun de înaltă presiune, 15 m, DN 8, 315 bar, 2 × EASY!Lock	43	6.110-030.0	Furtun de înaltă presiune de 15 m (M22 × 1,5) cu protecție împotriva îndoirii. Cu conector de pistol AVS rotativ brevetat și cuplare manuală. Date suplimentare: DN 8/155°C / 315 bari.	<input type="checkbox"/>
Furtun de înaltă presiune, 20 m, DN 8, 315 bar, 2 × EASY!Lock	44	6.110-032.0	Furtun de înaltă presiune de 20 m lungime (DN 8) echipat cu racordul EASY!Lock în ambele părți. Aprobat pentru presiuni de până la 315 bar.	<input type="checkbox"/>
Furtun de înaltă presiune, 30 m, DN 8, 315 bar, 2 × EASY!Lock	45	6.110-014.0	Lungime convenabilă (30 m) și racord inovator EASY!Lock înfiletabil manual: furtun de înaltă presiune (ID 8) cu sistem ANTI!Twist pentru o presiune de până la 315 bari.	<input type="checkbox"/>
Furtun de înaltă presiune, 15 m, DN 10, 220 bar, 2 × EASY!Lock	46	6.110-042.0	Cu racord inovator EASY!Lock înfiletabil manual pentru o presiune de până la 200 bari: furtun de înaltă presiune cu de 15 m (ID 10).	<input type="checkbox"/>
Furtun de înaltă presiune, 20 m, DN 10, 220 bar, 2 × EASY!Lock	47	6.110-043.0	Imbinare pe ambele părți, M 22 × 1,5 cu protecție împotriva încovoierii. NW 10/155°C/220 bari	<input type="checkbox"/>
Furtun de înaltă presiune, 25 m, DN 10, 220 bar, 2 × EASY!Lock	48	6.110-044.0		<input type="checkbox"/>
Furtun de înaltă presiune, 40 m, DN 10, 220 bar, 2 × EASY!Lock	49	6.110-045.0		<input type="checkbox"/>
Furtun de înaltă presiune, 15 m, DN 12, 210 bar, 2 × EASY!Lock	50	6.110-059.0	Furtun de înaltă presiune pentru volume de apă mai mari de 1.800 l/h. Cu imbinare în ambele părți. 2 × M 22 × 1,5 cu protecție împotriva încovoierii.	<input type="checkbox"/>
Furtun de înaltă presiune, 40 m, DN 12, 210 bar, 2 × EASY!Lock	51	6.110-060.0		<input type="checkbox"/>
Furtun Longlife 400 cu racorduri la ambele capete				
Furtun de înaltă presiune Longlife, 1,5 m, DN 8, 400 bar, 2 × EASY!Lock	52	6.110-024.0	Furtun de înaltă presiune de 1,5 m (DN 8, M 22 × 1,5) cu protecție împotriva îndoirii și cuplaje la ambele capete. Pentru racordarea la bobinele de furtunuri cu un cuplaj corespunzător (M 22 × 1,5).	<input type="checkbox"/>
Furtun de înaltă presiune Longlife, 1,5 m, DN 8, 400 bar, 1 × EASY!Lock / 1 × M22 × 1,5	53	6.110-069.0	Furtun de înaltă presiune de 1,5 m (ID 8) dublu ranforsat cu oțel, potrivit pentru presiuni până la 400 bar. Conectori: M 22 × 1,5, EASY!Lock.	<input type="checkbox"/>
Furtun de înaltă presiune Longlife, 10 m, DN 8, 400 bar, 2 × EASY!Lock	54	6.110-038.0	Furtun rezistent de înaltă presiune de 10 m (ID 8) cu inserție dublă din oțel și racord EASY!Lock înfiletabil manual la ambele capete și sistem ANTI!Twist. Omologat pentru o presiune de 400 bari.	<input type="checkbox"/>
Furtun de înaltă presiune Longlife, 30 m, DN 8, 400 bar, 2 × EASY!Lock	55	6.110-023.0	Furtun rezistent de înaltă presiune cu inserție dublă din oțel, sistem ANTI!Twist și racord EASY!Lock înfiletabil manual la ambele capete. ID 8, 30 m lungime, pentru o presiune de până la 400 bari.	<input type="checkbox"/>
Furtun de înaltă presiune Longlife, 20 m, DN 8, 400 bar, 2 × EASY!Lock	56	6.110-027.0	Furtun de înaltă presiune cu sistem ANTI!Twist, cuplă EASY!Lock înfiletabilă manual și inserție dublă de oțel. 20 m lungime, ID 8, cuplă EASY!Lock înfiletabilă manual la ambele capete.	<input type="checkbox"/>

■ Inclus în pachetul de livrare. □ Accesoriile disponibile opțional.

ACCESORII PENTRU HD 6/15 CAGE-MOBIL

1.150-970.0



		Cod de comandă.		
FURTUNURI DE ÎNALTĂ PRESIUNE				
Furtun Longlife 400 cu racorduri la ambele capete				
Furtun de înaltă presiune Longlife, 15 m, DN 8, 400 bar, 2 x EASY!Lock	57	6.110-029.0	Insertia dublă din oțel asigură o durată lungă de viață a acestui furtun de înaltă presiune de 15 m lungime (ID 8), omologat pentru furtun de presiune de până la 400 bari.	<input type="checkbox"/>
Versiune pentru industria alimentara cu racorduri la ambele capete				
Furtun de înaltă presiune pentru industria alimentară, 10 m, DN 8, 250 bar, 2 x EASY!Lock	58	6.110-051.0	Furtun de presiune ridicata de 10 m (DN 8) cu racord de pistol AVS (rotativ) brevetat. Strat exterior fara decolorare pentru utilizarea in industria alimentara. M 22 x 1,5 cu manson impotriva indoirii.	<input type="checkbox"/>
Furtun de înaltă presiune pentru industria alimentară, 20 m, DN 8, 250 bar, 2 x EASY!Lock	59	6.110-052.0	Furtun de presiune ridicata de 20 m (DN 8) cu racord de ax. Strat exterior fara decolorare pentru utilizarea in industria alimentara. Racorduri la ambele capete, M 22 x 1,5, cu protectie impotriva indoirii. NW 8/155°C/250 bari.	<input type="checkbox"/>
Furtun Longlife pentru industria alimentara, cu racorduri prin insurubare la ambele capete				
Furtun de înaltă presiune pentru industria alimentară, Longlife, 10 m, DN 8, 400 bar, 2 x EASY!Lock	60	6.110-053.0	Furtun HP Longlife pentru utilizarea in industria alimentara. Außendecke## Rezistent la grasimi animale, material care nu decoloreaza. Cu cuplaj rotativ, 2 x M 22 x 1,5	<input type="checkbox"/>
Furtun de înaltă presiune pentru industria alimentară, Longlife, 20 m, DN 8, 400 bar, 2 x EASY!Lock	61	6.110-054.0	Furtun HP Longlife pentru utilizarea in industria alimentara. Außendecke## Rezistent la grasimi animale, material care nu decoloreaza. Cu racord AVS brevetat in pistol (montat pe pivot)	<input type="checkbox"/>
CURATARE TEVI				
Furtun de curatat tevi, DN 6				
Kit de asamblare furtun TR curățarea țevilor DN6 max.2	62	6.110-046.0	Furtunul pentru curățarea țevilor de 10 m este un furtun de înaltă presiune foarte flexibil pentru curățarea țevilor la interior (racord filetat pentru duza R 1/8).	<input type="checkbox"/>
PCH/Furtun pentru curatarea tevilor, NW 6, 20 m, 250 bar	63	6.110-008.0	Furtunul de curatare a tevii de 20 m este un furtun deosebit de flexibil, pentru presiune ridicata, pentru curatarea interioara a tevii (racord filetat pentru duza R 1/8).	<input type="checkbox"/>
PCH/Furtun pentru curatarea tevilor DN6 max 2	64	6.110-047.0	Furtunul pentru curățarea țevilor de 30 m este un furtun de înaltă presiune foarte flexibil pentru curățarea țevilor la interior (racord filetat pentru duza R 1/8).	<input type="checkbox"/>
Hose assembly TR pipe cleaning DN6 14MPa	65	6.110-048.0	Furtun de înaltă presiune de 10 m (DN 6) pentru curățarea țevilor (racord filetat pentru duza R 1/8).	<input type="checkbox"/>
PCH/Furtun pentru curatarea tevilor, NW 6, 20 m	66	6.110-049.0	Furtunul de curatare a tevii de 20 m este un furtun deosebit de flexibil, pentru presiune ridicata, pentru curatarea interioara a tevii (racord filetat pentru duza R 1/8).	<input type="checkbox"/>
Furtun pentru curatarea tevilor, NW 6, 30 m	67	6.110-050.0	Furtunul flexibil pentru presiune ridicata de 30 m (DN 6) pentru curatarea tevilor (racord filetat pentru duza R 1/8).	<input type="checkbox"/>
Duze curatare tevi				
Duză pentru curățarea conductelor D21/040	68	4.765-001.0	Jetul ascuțit rotativ înclinat în față îndepărtează murdăria cea mai persistentă. Cele trei jeturi înclinate în spate asigură mișcarea spre înainte necesară, precum și manevrarea comodă.	<input type="checkbox"/>
Duză pentru curățarea conductelor D30/040	69	4.765-004.0		<input type="checkbox"/>
Duza pentru curatarea conductelor 055, 3x30°, 16 mm	70	5.763-015.0	Duza de curatare a tevii de 16 mm cu filet intern. Diverse directii ale jetului pentru curatarea ecologica a scurgerilor si tevilor blocate.	<input type="checkbox"/>

Accesorii disponibile optional.

ACCESORII PENTRU HD 6/15 CAGE-MOBIL

1.150-970.0



			Cod de comandă.		
CURATARE TEVI					
Duze curatare tevi					
Duza pentru curatarea conductelor 060, 1x in fata 3x30°, 16 mm	71	5.763-016.0	Duza de curatare a tevii de 16 mm cu filet intern. Diverse directii ale jetului pentru curatarea ecologica a scurgerilor si tevilor blocate.	<input type="checkbox"/>	
Duza pentru curatarea conductelor 050, 3x30°, 30 mm	72	5.763-017.0	Duza de curatare a tevii cu filet intern. Diferite directii de pulverizare. Furtunul se deplaseaza liber prin teava. (Racord R 1/8", 3 x 30° inapoi, diametru de 30 mm).	<input type="checkbox"/>	
Duza rotativa pentru curatarea conductelor 050	73	6.415-428.0	Duza de curatare a tevii cu patru jeturi rotative si filet interior. Diferite directii de pulverizare. Furtunul se deplaseaza liber prin teava. Cu racord R 1/8".	<input type="checkbox"/>	
APARAT DE CURATAT PODELE SI SUPRAFETE DURE					
Aparat de curatat suprafete dure FRV 30					
FRV 30	74	2.111-010.0	Cu functie integrata de aspirare a apei murdare, curățătorul FRV 30 face ca activitatea de curățare a suprafețelor să fie și mai eficientă, acesta putând fi utilizat la curățarea atât a suprafețelor interioare, cât și a celor exterioare. Clătirea suprafeței după curățare nu mai este necesară, deoarece apa murdară poate fi eliminată prin intermediul furtunului de aspirare de 5 m din dotare. Opțiuni suplimentare de calitate sunt rolele de ghidare care nu lasă urme și lagărul dublu ceramic. Kitul de duze specific aparatului trebuie comandat separat. Max. 250 bar / 1000 l/h / 60°C.	<input type="checkbox"/>	
Margine de cauciuc pentru FRV 30	75	2.642-910.0	Pentru interioare cu podele netede. Insertia de cauciuc creste performata de absorbtie a FRV 30 si reduce cantitatea de apa ramasa. Acest lucru inseamna ca podeaua se usuca in cateva minute.	<input type="checkbox"/>	
Furtun prelungitor 5m	76	4.440-939.0	Furtun de prelungire de 5 m pentru FRV 30. Manson de conectare inclus.	<input type="checkbox"/>	
Fixarea furtunului ABS	77	2.642-528.0	Cupă de aspirare pentru fixarea furtunului de aspirare pe suprafețele netede.	<input type="checkbox"/>	
Captare de murdarie ABS	78	2.642-532.0	Găleată din oțel galvanizat pentru colectarea murdăriei grosiere și pentru fixarea furtunului de aspirare în timpul utilizării în zonele exterioare.	<input type="checkbox"/>	
Aparat de curatat suprafete dure FR 30					
FR 30	79	2.111-011.0	Randament pe suprafață de până la 10 ori mai mare în comparație cu jetul convențional de înaltă presiune. Carcasă din plastic pentru manevrabilitate optimă, lagăr dublu ceramic pentru perioade îndelungate de lucru, articulație flexibilă pentru manipulare optimă și poziție de parcare integrată. Kitul de duze specific aparatului trebuie comandat separat. Max. 180 bari / 850 l/h / 60°C.	<input type="checkbox"/>	
Aparat de curatat suprafete FR 30 ME					
FR 30 Me	80	2.111-013.0	O duza rotativa obtine cu duzele puternice Kärcher o productivitate a suprafețelor de pana la 10 ori mai mare fata de metodele normale. Expunere in otel superior, depunere de ceramica, conexiune de aspirat inclusa.	<input type="checkbox"/>	
Kituri de duze specifice pentru FR					
Kit de duze pentru FR, 500 l/h – 650 l/h	81	2.640-401.0	Setul de duze include duze electrice si imbinari. Pentru curatitoarele de suprafete Kärcher (500 – 650 l/h).	<input type="checkbox"/>	
Kituri de duze specifice pentru FRV					
Kit de duze pentru FRV, 035	82	2.642-430.0	Kit de duze specific aparatului cu duze de putere Kärcher și duză de pulverizare pentru FRV 30.	<input type="checkbox"/>	
Accesoriu pentru curatarea suprafețelor FRV 30 ME					
FRV 30 ME	83	2.111-012.0	Datorită aspirării automate a apei reziduale, curățătorul de suprafață FRV 30 Me, din oțel inoxidabil, face ca activitatea de curățare a suprafețelor, atât a celor interioare cât și a celor exterioare, să fie mai eficientă. Curățare cu apă caldă cu temperaturi de până la 85°C.	<input type="checkbox"/>	
Furtun de absorbtie FRV 30 me	84	4.441-040.0	Furtun de prelungire de 5 m pentru FRV 30 Me. Include adaptor de cuplare.	<input type="checkbox"/>	

Accesoriile disponibile optional.

ACCESORII PENTRU HD 6/15 CAGE-MOBIL

1.150-970.0



		Cod de comandă.		
SISTEME DE SPUMARE				
Lance de spumare cu rezervor				
Lance de spumare Advanced 1, 400 l/h - 600 l/h	85	4.112-063.0	Duză de spumare de înaltă calitate și robustă Advanced 1 cu reglare a unghiului de pulverizare și structură din Ecobrass..	<input type="checkbox"/>
Lance de spumare DUO Advanced 1, 400 l/h - 600 l/h	86	4.112-067.0	Lance de spumare DUO Advanced 1, cu rezervor de detergent de doi litri și comutare directă la curățarea de înaltă presiune. Potrivită pentru mașinile de spălat cu presiune Kärcher cu un debit de 400 până la 600 l/h.	<input type="checkbox"/>
Lance de spumare Basic 1, 350 l/h - 600 l/h	87	4.112-053.0	Pentru aparatele de curățat cu înaltă presiune, cu un debit de 350-600 l/h: noua lance cu rezervor pentru spumare Basic 1, robustă și de foarte bună calitate cu spumă de calitate excepțională care consumă jumătate din cantitatea de agent de curățare.	<input type="checkbox"/>
Recipient de 1 litru pentru detergent, pentru lancea de spumare basic	88	5.071-414.0		<input type="checkbox"/>
Recipient de 1 litru pentru detergent, pentru lancea de spumare advanced	89	6.414-050.0	Rezervor suplimentar de 1 l pentru agentul de curățare, pentru înlocuirea rapidă a agentului de curățare (pentru lancea de spumare 2.112-017.0 și 2.112-018.0).	<input type="checkbox"/>
Set Inno Foam				
Set Inno Foam cu injector RM	90	2.112-000.0	Sistem de spuma cu presiune ridicata, cu teava dubla (duza de spuma si jet cu presiune ridicata pentru clatire). Pentru utilizarea cu curatitoare mobile si stationare cu presiune ridicata si HDS pentru curatare sau dezinfectie.	<input type="checkbox"/>
Set Easy Foam				
Set Easy Foam cu injector de agent de curatare	91	2.112-010.0	Sistem de spuma HP pentru utilizare cu unitati HD/HDS pentru curatare si dezinfectie. Duze de spuma pentru conectarea la teava si la injectorul chimic HP cu supapa de masurare de precizie 0-5%. Setul de duze specific masinii trebuie sa fie comandat separat.	<input type="checkbox"/>
Kit duze pentru Setul Inno / Easy Foam				
Chit duze 055 z.Inno/Easy Set 500 - 600 l/h	92	2.111-009.0	Adaptare optima la diferite rezultate ale masinii pentru utilizarea economica.	<input type="checkbox"/>
Kit duza de spumare				
Set duza de spuma	93	2.112-013.0	Set agent de spumare. Duza de spuma este ideala pentru utilizarea in zonele sanitare si industria alimentara si oriunde sunt necesari timpi de aplicare indelungati.	<input type="checkbox"/>
MIXERE SI INJECTOARE				
Dispozitiv injectare agent de curatare				
Detergent-Injector pentru presiune inalta si joasa(fara duze)	94	4.637-032.0	Injector de detergent pentru dozarea independenta a presiunii ridicate si reduce. Dozare maxima de aproximativ 15%.	<input type="checkbox"/>
Detergent-Injector pentru presiune inalta (fara duza)	95	4.637-033.0	Dozarea agentului de curatare la presiune ridicata 3-5%	<input type="checkbox"/>
Injector oțel inoxidabil kpl. HD 6/15C	96	6.645-758.0	Ideal pentru aparatul de curățat cu înaltă presiune HD 6/15 C, injectorul din oțel inoxidabil asigură o dozare precisă a agentului de curățare și a spumei. Cu furtun de aspirare și filtru cu vid.	<input type="checkbox"/>
Kit de duze specifice - cod comanda 3.637-170				
Duză insert HD-GER.	97	4.769-005.0	Pentru HD 500 - 700 l/h. Compus din bușă pentru duză + duză HP de putere + cuplaj	<input type="checkbox"/>
Adaptor duza - cod comanda 3.637-001				
Utilizare duze pentru numarul de comanda. 3.637-001, presiune inalta pentru aparate pana la1100 l/h	98	4.769-003.0	Insertie de duza pentru injectorul de detergent 3.637-001 pentru aplicarea detergentului cu presiune ridicata. Pentru curatitoarele cu presiune ridicata cu debit de apa de pana la 1100 l/h.	<input type="checkbox"/>

Accesoriile disponibile optional.

ACCESORII PENTRU HD 6/15 CAGE-MOBIL 1.150-970.0



		Cod de comandă.		
MIXERE SI INJECTOARE				
Adaptor duza - cod comanda 3.637-001				
Utilizare duze pentru numarul de comanda. 3.637-001, presiune joasa pentru aparate incepand de la 1100 l/h	99	4.769-006.0	Pentru presiune redusa cu masini de peste 1.100 l/h	<input type="checkbox"/>
CUPLAJE				
Racord rotativ				
Cuplă flietantă	100	4.111-021.0	Cuplajul rotativ Karcher previne incovoierea si indoirea furtunurilor de inalta presiune pentru o utilizare mai usoara. Racord Easy!Lock. Cu protectie de prindere.	<input type="checkbox"/>
Conector				
Infiletare duze / Stut suruburi	101	4.111-022.0	Racord duza / racord prin filetare pentru conectarea duzelor si accesoriilor de inalta presiune la pistolul de inalta presiune (cu racord cu duze). Racorduri: 1 x M 22 x 1,5 si 1 x M 18 x 1,5.	<input type="checkbox"/>
Conector	102	4.111-038.0	Pentru fixarea duzelor de înaltă presiune și pieselor accesorii la pistolul de presiune HD (cu șuruburi pentru duze). Nu este compatibil cu duzele triple.	<input type="checkbox"/>
Adaptor EASY!Lock				
Adaptor 1 M22AG-TR22AG	103	4.111-029.0	Adaptor 1 pentru a conecta furtunul vechi cu noul furtun	<input type="checkbox"/>
Adaptor 2 M22IG-TR22AG	104	4.111-030.0	Adaptor 2 pentru a conecta dispozitivul vechi cu noul furtun și pistolul vechi cu noul furtun	<input type="checkbox"/>
Adaptor 3 M22IG-TR22AG	105	4.111-031.0	Adaptor 3 pentru a conecta pistolul vechi cu noua lance de pulverizare și noul regulator Servo Control	<input type="checkbox"/>
Adaptor M22 - Pivot	106	4.111-032.0	Racord ax si mama M 22 x 1,5. Pentru prelungirea furtunurilor de inalta presiune cu racord AVS sau pentru utilizarea tevii telescopice cu furtun de inalta presiune cu racord AVS.	<input type="checkbox"/>
Adaptor 5 TR22IG-M22AG	107	4.111-033.0	Adaptor 5 pentru a conecta noul pistol cu lancea de pulverizare veche și noul regulator Servo Control cu lancea de pulverizare veche	<input type="checkbox"/>
Adaptor 6 TR22IG-M22AG	108	4.111-034.0	Adaptor 6 pentru a conecta noul dispozitiv cu furtunul vechi și furtunul vechi cu noul pistol	<input type="checkbox"/>
Adaptor 7 M18IG-TR20AG	109	4.111-035.0	Adaptor 7 pentru a conecta vechea lance de pulverizare cu duza nouă	<input type="checkbox"/>
Adaptor 8 TR20IG-M18AG	110	4.111-036.0	Adaptor 8 pentru a conecta noua lance de pulverizare cu duza veche	<input type="checkbox"/>
Cupla	111	4.111-037.0	Racord dublu de alama pentru conectarea si prelungirea furtunurilor de inalta presiune. Cu protectie de cauciuc. Racord: 2 x M 22 x 1,5 m.	<input type="checkbox"/>
Adaptor for replacement TR22IG-M22AG Er	112	4.111-046.0	Adaptor rotativ pentru cuplarea pistolului de înaltă presiune EASY!Force și a furtunurilor de înaltă presiune cu racord M 22 x 1,5	<input type="checkbox"/>

Accesorii disponibile optional.

ACCESORII PENTRU HD 6/15 CAGE-MOBIL

1.150-970.0



			Cod de comandă.	
TAMBUR FURTUN				
Tambur furtun cu acționare automată				
Tambur automat pentru furtun din plastic incl. furtun de înaltă presiune, 15 m	113	2.639-257.0		<input type="checkbox"/>
Tambur automat pentru furtun, oțel / plastic acoperit cu pulbere, 20 m	114	6.392-074.0	Tambur automat pentru furtun de înaltă presiune de 20 m. Consola este realizată din oțel vopsit cu pulbere, cilindrul este realizat din plastic.	<input type="checkbox"/>
Tambur automat pentru furtun din oțel inoxidabil / material sintetic, 20 m	115	6.392-083.0		<input type="checkbox"/>
Tambur automat pentru furtun, vopsit, 20 m	116	6.392-106.0	Tambur automat pentru furtun din plastic durabil. Consola din oțel vopsit. Adecvat pentru furtun de înaltă presiune de 20 m.	<input type="checkbox"/>
Tambur automat pentru furtun vopsit gri bazalt, 20 m	117	6.392-105.0	Tamburii automați pentru furtun asigură cel mai înalt nivel de siguranță și confort la derularea și strângerea furtunurilor HP. De exemplu: numărul de comandă 6.110-011.0 (ID 8, 20 m, 315 bari) sau numărul de comandă 6.110-028.0 (ID 8, 20 m, 400 bari Longlife).	<input type="checkbox"/>
Tambur automat pentru furtun, din oțel inoxidabil, include suport pivotant, 20 m	118	6.392-076.0	Tambur automat pentru furtun din oțel inoxidabil. Cu suport de ax. Adecvat pentru furtun de înaltă presiune de 20 m.	<input type="checkbox"/>
Tambur automat pentru furtun din oțel inoxidabil, 40 m	119	6.392-442.0	Tamburii automați pentru furtun asigură cel mai înalt nivel de siguranță și confort la derularea și strângerea furtunurilor HP. Furtun de înaltă presiune compatibil, de exemplu, număr de comandă 6.110-076.0 (ID 8, 40 m, 400 bari, 1x kit de fixare a tamburului pentru furtun).	<input type="checkbox"/>
Suport pivotant acoperit cu pulbere	120	2.639-931.0	Suport ax pentru montarea pe perete a tamburului automat pentru furtun. Pentru o rază de acțiune maximă și pentru flexibilitatea furtunului cu presiune ridicată. Rotativ 120°. Oțel galvanizat.	<input type="checkbox"/>
Suport pivotant din oțel inoxidabil	121	2.641-867.0	Consola de perete cu ax realizată din oțel de bună calitate (pentru 2.641-866). Aceasta oferă flexibilitate maximă și confort posibil atunci când se operează cu furtunul HP.	<input type="checkbox"/>
CURATAREA FATADELOR ȘI A PANOURILOR SOLARE				
Perii				
Transmisie completă pentru perii	122	4.762-584.0	Acționare hidraulică pentru perii cilindrice rotative. Pentru curățarea fațadelor sau a instalațiilor cu energie solară cu aparatele noastre profesionale de curățat cu înaltă presiune. Montare pe lancea de pulverizare sau lancea telescopică.	<input type="checkbox"/>
Protecție stropire pentru periiile rolă	123	4.762-621.0	Protecție împotriva stropirii cu sistem de fixare cu scai pentru peria cilindrică rotativă. Vizibilitate bună a periei datorită foliei transparente, cu protecție împotriva stropilor în același timp.	<input type="checkbox"/>
Rolă moale	124	4.762-623.0	Element de fixare a periei moi pentru utilizare cu acționare hidraulică (4.762-584.0). Ideal pentru curățarea geamurilor și a instalațiilor de energie solară. Sistem de înlocuire rapidă și montare facilă și în siguranță pe unitate.	<input type="checkbox"/>
Rolă medie	125	4.762-624.0	Element de fixare a periei semi-dure pentru utilizare cu acționare hidraulică (4.762-584.0). Potrivit pentru fațade, folii și țesături delicate. Sistem de înlocuire rapidă simplă și în siguranță.	<input type="checkbox"/>
Rolă tare	126	4.762-625.0	Element de fixare a periei dure pentru utilizare cu acționare hidraulică (4.762-584.0). Pentru fațade, terase din lemn și piatră dură. Sistem de înlocuire rapidă simplă și în siguranță.	<input type="checkbox"/>

Accesorii disponibile optional.

ACCESORII PENTRU HD 6/15 CAGE-MOBIL

1.150-970.0



			Cod de comandă.		
CURATAREA FATADELOR SI A PANOURILOR SOLARE					
Perii					
Perie rigidă tare	127	6.960-133.0	Perie cu fibre dure pentru curățarea fațadelor și a pardoselilor din mediul industrial și îndepărtarea murdăriei grosiere. Instalare simplă pe lănci telescopice sau lănci de înaltă presiune de la Kärcher.		<input type="checkbox"/>
Perie rigidă medie	128	6.960-134.0	Curăță perfect fațadele, jaluzelele și țesăturile textile: peria cu fibre semi-dure pentru atașarea rapidă și simplă la lăncile telescopice sau lăncile de înaltă presiune de la Kärcher.		<input type="checkbox"/>
Perie rigidă moale	129	6.960-135.0	Pentru instalare simplă pe lănci telescopice sau lănci de înaltă presiune de la Kärcher: perie cu fibre moi pentru curățarea profundă a suprafețelor delicate, cum ar fi geamurile sau sistemele solare.		<input type="checkbox"/>
Tije telescopice					
Adaptor de joasă presiune TL	130	4.580-097.0	Adaptor TL de joasă presiune cu robinet cu bilă pentru instalarea fără unelte pe lănci telescopice. Ideal pentru aplicații cu perii rotative de înaltă presiune.		<input type="checkbox"/>
Lance telescopică TL 7 F	131	4.762-609.0	Lance telescopică TL 7 F cu o rază de până la 7 m, realizată din fibră de sticlă robustă și ușoară. Cu elemente de fixare practice cu eliberare rapidă pentru o scurtare și prelungire ușoară.		<input type="checkbox"/>
Lance telescopică hibridă multifuncțională TL 7	132	4.762-610.0	Lance telescopică hibridă multifuncțională TL 7 H realizată din material compozit cu fibre de sticlă-carbon rigid și ușor. Telescopică datorită elementelor de fixare cu eliberare rapidă. Rază de până la 7 m.		<input type="checkbox"/>
Lance telescopică TL 10 H	133	4.762-611.0	Rază de până la 10 m: lance telescopică hibridă TL 10 H. Din material compozit cu fibre de sticlă-carbon, potrivit pentru utilizare multifuncțională. Scurtare și prelungire ușoară datorită elementelor de fixare cu eliberare rapidă.		<input type="checkbox"/>
Lance telescopică TL 10 C	134	4.762-612.0	Lance telescopică din fibră de carbon TL 10 C. Cu o rază de până la 10 m și elemente de fixare practice cu eliberare rapidă. Utilizare multifuncțională pentru curățarea fațadelor, ferestrelor sau a panourilor solare.		<input type="checkbox"/>
Lance telescopică TL 14 C	135	4.762-613.0	Rigiditate maximă cu greutate minimă: lance telescopică TL 14 C din fibră de carbon. Rază uriașă de 14 m, utilizare multifuncțională și facilă datorită elementelor de fixare cu eliberare rapidă.		<input type="checkbox"/>
Pistol	136	4.775-154.0	Adaptor de înaltă presiune TL, pistol flexibil de înaltă presiune pentru curățare cu înaltă presiune cu lănci telescopice. Ergonomic, ușor de instalat, potrivit pentru persoanele drepte și stângace.		<input type="checkbox"/>
Dedurizarea apei					
WS 50	137	6.368-463.0	Unitatea mobilă de dedurizare a apei WS 50 previne formarea depunerilor de calcar pe suprafețele curate. Calcarul este îndepărtat din apă prin intermediul unei rășini speciale schimbătoare de ioni.		<input type="checkbox"/>
WS 100	138	6.368-464.0	Unitatea mobilă de dedurizare a apei WS 100 previne formarea depunerilor de calcar pe suprafețele curate. Calcarul este îndepărtat din apă prin intermediul unei rășini speciale schimbătoare de ioni.		<input type="checkbox"/>
Statie de regenerare	139	6.368-465.0	Cu sistemul de regenerare WS Regenerator, cartușele de dedurizare a sistemelor de dedurizare a apei WS 50 și WS 100 pot fi purjate și regenerate la apăsarea unui buton.		<input type="checkbox"/>
Furtunuri					
iSolar HP furtun 7	140	6.392-978.0	Furtun HP flexibil, de calitate înaltă (cu strat de acoperire din cauciuc) pentru iSolar TL 7. Stratul exterior are proprietăți glisante deosebit de bune atunci când se extinde și se retrage tija telescopică.		<input type="checkbox"/>

Accesorii disponibile optional.

ACCESORII PENTRU HD 6/15 CAGE-MOBIL

1.150-970.0



			Cod de comandă.		
CURATAREA FATADELOR SI A PANOURILOR SOLARE					
Furtunuri					
iSolar HP furtun 10	141	6.392-977.0	Furtun HP flexibil, de calitate inalta (cu strat de acoperire din cauciuc) pentru iSolar TL 10. Stratul exterior are proprietati glisante deosebit de bune atunci cand se extinde si se retrage tija telescopica.		<input type="checkbox"/>
iSolar HP furtun 14	142	6.392-976.0	Furtun HP flexibil, de calitate inalta (cu strat de acoperire din cauciuc) pentru iSolar TL 14. Stratul exterior are proprietati glisante deosebit de bune atunci cand se extinde si se retrage tija telescopica.		<input type="checkbox"/>
Seturi de accesorii și adaptoare					
Carcasa din tabla din otel	143	6.988-152.0	Sistem certificat de securitate personala pentru lucrul la inaltime. Cuprins: Opritor cadere de calatorie prin absorbirea socurilor si sfoara sportiva de 15 m, harnasament, franghie de ancorare si carcasa din otel.		<input type="checkbox"/>
DISPOZITIV DE SABLARE UMEDA					
Dispozitiv de sablare umeda (fara duza)					
Sablare cu reglarea cantitatii (fara duze)	144	4.115-000.0	Indepartarea vopselei, ruginii si calcarului se face simplu: accesoriul de aer comprimat umed Kärcher cu controlul debitului pentru adaugarea de abraziv cu aer comprimat la jetul cu presiune ridicata.		<input type="checkbox"/>
Sablare fara reglarea cantitatii (fara duze)	145	4.115-006.0	Indepartarea vopselei, ruginii si calcarului se face simplu: accesoriul de aer comprimat umed Kärcher cu controlul debitului pentru adaugarea de abraziv cu aer comprimat la jetul cu presiune ridicata. Fara controlul debitului.		<input type="checkbox"/>
Pachet de duze pentru dispozitiv de sablare umeda					
Set duze TR pentru sablare umedă 0035	146	2.112-021.0	Kit de duze cu duză de sablare umedă și adaptor pentru duză (specific tipului). Pentru o performanță optimă a dispozitivului de sablare umedă Kärcher. Numai în combinație cu dispozitivul de sablare umedă 4.115-000.0 4.115-006.0.		<input type="checkbox"/>
Duza din carbura de bor					
Duza borcarbide, pentru aparate pana la 1000 l/h	147	6.415-084.0	Pe langa pachetele de duze. Duza rezistenta la uzura cu mandrina din carbura de bor pentru o functionare continua.		<input type="checkbox"/>
DISPOZITIVE DE CONECTARE LA RETEAUA DE APA					
Conector Geka					
Cupla Geka cu duza furtunului, R 1/2"	148	6.388-461.0	Cu garnitură pentru furtun		<input type="checkbox"/>
Cupla Geka cu duza furtunului, R 3/4"	149	6.388-455.0			<input type="checkbox"/>
Cupla Geka cu duza furtunului, R 1"	150	6.388-465.0			<input type="checkbox"/>
Cupla Geka-cu diamteru interior, R 3/4"	151	6.388-473.0	Cu filet mamă		<input type="checkbox"/>
Filtru aspirare					
Filtru de extragere a apei	152	6.414-956.0	Recomandat pentru bazine, rezervoare de depozitare sau similare, carcasa din poliamidă pentru filtru, filtru din oțel inoxidabil cu sită de 800 μm, racorduri R 3/4" și R 1", cu supapă de sens.		<input type="checkbox"/>
Filtru de aspirare cu valvă anti-retur	153	4.730-012.0	Filtru de aspirare din alamă adecvat pentru piscine, rezervoare de depozitare etc. Cu valvă de siguranță.		<input type="checkbox"/>
Filtru fin de apa					
Add-on kit water filter universal	154	2.637-020.0			<input type="checkbox"/>

Accesorii disponibile optional.

ACCESORII PENTRU HD 6/15 CAGE-MOBIL 1.150-970.0



		Cod de comandă.		
DISPOZITIVE DE CONECTARE LA REȚEAUA DE APA				
Filtru fin de apă				
Filtru pentru apă, 100 µm, R 3/4"	155	2.637-691.0	Filtru pentru apă din plasă fină, 100 µm, temperatura maximă de 60°C. Protejează curățătorul de înaltă presiune de particulele de murdărie conținute în apă. Capsula de filtrare transparentă. Rata de debit a apei de până la 1200 l/h. Conector 3/4".	<input type="checkbox"/>
Filtru de apă, 80 µm, R 3/4" + 1", cu adaptor	156	4.730-102.0	Filtru de apă din plasă fină, 125 µm, temperatura maximă de 50°C. Protejează curățătorul de înaltă presiune de particulele de murdărie conținute în apă. Rata de debit a apei de până la 1200 l/h. Conector 3/4", cu adaptor 1".	<input type="checkbox"/>
PERII PENTRU SPALARE				
Perii detasabile pentru spalare				
Perie de spălare cu apăsare M 18 × 1,5	157	4.113-001.0	Perie de spălare cu apăsare pentru utilizare universală. Se conectează simplu la lancea de pulverizare. Conector: M 18 × 1,6.	<input type="checkbox"/>
Perie rotativa pentru spalare				
PCH / Perie de curățare rotativă cu debit < 800 l/h, peri din nailon	158	4.113-004.0	Peria de spălare rotativă îndepărtează blând pulberea fină și murdăria de pe toate suprafețele. Rezistent la temperaturi de până la 80°C. (M 18 × 1,5 prindere pentru perie înlocuibilă).	<input type="checkbox"/>
PCH / Perie de curățare rotativă cu debit < 800 l/h, peri naturali	159	4.113-003.0	Acționată de jetul de apă. Îndepărtează delicat praful fin și praful din trafic de pe orice suprafață. Rezistent la temperaturi de până la 60 °C, M 18 × 1,5 (perie înlocuibilă).	<input type="checkbox"/>

Accesorii disponibile optional.