

HD 10/16-4 CAGE EX

Noul aparat HD 10/16-4 Cage Ex a fost dezvoltat de către Kärcher, cel mai mare producător mondial de aparate de curățat cu înaltă presiune, pentru utilizări speciale în zone periculoase.



Made in Germany



Cod de comandă.

1.353-904.0

- Pompa arbore cotit cu pistoane de ceramica
- Motor electric răcit cu aer în 4 poli

Date tehnice

Cod EAN		4054278157887
Tipul de curent	Ph / V / Hz	3 / 400 / 50
Debit transportat	l/h	1000
Temperatura de admisie	°C	50
Presiune de lucru	bar / MPa	160 / 16
Presiunea maximă	bar / MPa	220 / 22
Putere	kW	5,5
Culoarea		antracit
Greutatea cu accesorii	kg	122,6
Greutate cu ambalaj	kg	131,2
Dimensiuni (L × l × H)	mm	980 × 720 × 1100

Dotare

Pistol de pulverizat		EASY!Force cu protecție la explozie
Lungime furtun de înaltă presiune	m	10
Specificații furtun de înaltă presiune		DN 8, 400 bari
Lance de pulverizare din inox	mm	1050
Pulverizator oțel inoxidabil, conductiv	mm	1050
Duză de putere		■
Presiune de decuplare		■
Lance presiune înaltă		■
Zona Atex		■

■ Inclus în pachetul de livrare.

Utilizatorii trebuie să primească instruire cu privire la acest produs.



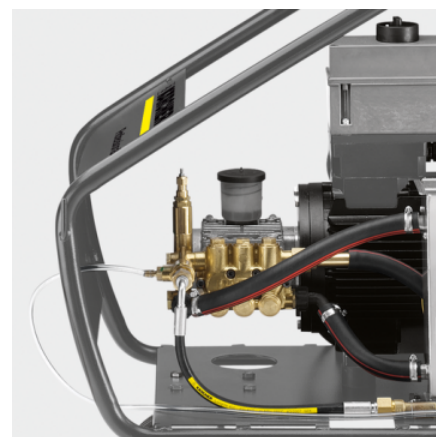
Cadru Cage galvanizat, conductor

- Cadru metalic robust
- Cu macara pentru agatat integrata
- Protejeaza aparatul impotriva deteriorarii



Echipament anti-ex

- Pneuri din cauciuc conductor
- Temperatura de suprafata sub 200 °C



Puternic si cu durata lunga de functionare

- Electromotor cu angrenaj usor in 4 poli (racit cu aer).
- Cap cilindru robust, din alama si piston din ceramica
- De incredere si cu durata lunga de viata: pompa arborelui cotit de inalta calitate de la Kärcher ofera presiune optima.

ACCESORII PENTRU HD 10/16-4 CAGE EX 1.353-904.0



		Cod de comandă.		
PISTOALE DE PRESIUNE				
Pistoale de pulverizare				
EASY!Force Ex	1	4.118-020.0	Aprobat pentru utilizare în zone periculoase, conceput pentru lucru fără efort: pistolul de înaltă presiune EASY!Force utilizează forța de recul a jetului de înaltă presiune și reduce la zero forța de menținere aplicată de operator.	■
LĂNCI DE PULVERIZARE				
Lănci de pulverizare rotative				
Jet pipe explosion protected only for re, 1050 mm, rotativ	2	4.112-034.0		■
DUZĂ DE PUTERE KÄRCHER				
Duză de înaltă presiune cu unghi de pulverizare 0°				
Duză de putere 0°, 060	3	2.113-036.0	Jet solid pentru murdărie și pete grosiere.	■
Duză de putere cu unghi de pulverizare 25°				
Duză de putere 25060, 060	4	2.113-026.0	Duză cu jet evantai pentru acoperirea suprafețelor mari și pentru murdăria și petele persistente.	■
DUZĂ PENTRU JET ABUR / PROTECȚIE DUZĂ / DUZĂ CU COMUTARE				
Suport duza cu comutare				
Duză din alamă cu două ieșiri	5	4.764-012.0	Suport de duze de rasturnare pentru schimbarea fara contact de la jetul tip creion la jetul tip evantai, precum și injectarea de detergent cu presiune redusă prin piulița cu came. Fara insertie de duze. (Duză electrică suplimentară specifică tipului).	■
FURTUNURI DE ÎNALTĂ PRESIUNE				
Furtunuri speciale				
Furtun de înaltă presiune, anti-Ex, 10 m, ID 8, 400 bar, 2 x EASY!Lock	6	6.110-064.0	Furtun de presiune ridicată Longlife conductor electric pentru utilizarea în zone periculoase cu risc de explozie. Livrat cu certificat din fabrica privind conductivitatea.	■
GENERATOARE				
PGG 8/3	7	1.042-209.0	Generatorul de curent PGG 8/3 cu o putere de 7 kW este predestinat pentru alimentarea cu energie electrică pe șantierele de construcții, în agricultură și pentru alte aplicații.	□
DICHTUNGEN FÜR TR-GEWINDE				
Spare part set seals TR	8	2.880-001.0		□
CURĂȚARE CISTERNE ȘI REZERVOARE				
Echipamente pentru curățare butoaie și rezervoare				
Rotary cleaner head M63E	9	6.751-061.0		□

■ Inclus în pachetul de livrare. □ Accesorii disponibile optional.