

HD 6/14 -4 CAGE MOBIL

HD 6/16-4 M Cage: Motorul de curent alternativ cu 4 poli, de turație joasă, împreună cu cadrul tubular din oțel vopsit cu pulberi, sunt principalele caracteristici ale aparatului de curățat cu înaltă presiune, eficient din punct de vedere energetic.



Made in Germany



2-3 h



EASY!Force



EASY!Lock



AUTO SHUTDOWN

Cod de comandă.

1.524-940.0

- Motor cu patru poli, cu turație joasă, robustă
- Reducere automată a presiunii și eficiență energetică cu până la 20% mai mare

Date tehnice

Cod EAN		4054278234113
Tipul de curent.	Ph / V / Hz	1 / 230 / 50
Debit transportat	l/h	600 - 600
Temperatura de admisie	°C	60
Presiune de lucru	bar / MPa	160 / 16
Presiunea maximă	bar / MPa	240 / 24
Putere	kW	3,1
Cablu de racordare	m	5
Alimentare apa		3/4"
Greutatea cu accesorii	kg	41,7
Greutate cu ambalaj.	kg	46
Dimensiuni (L x l x H).	mm	420 x 460 x 970

Dotare

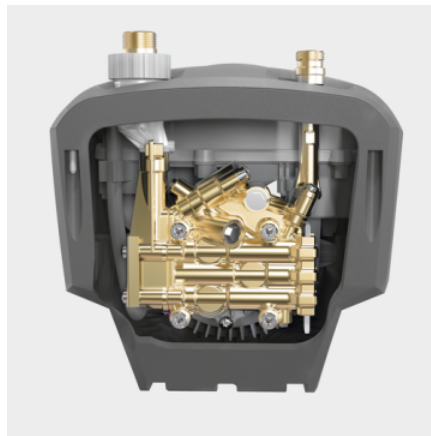
Pistol de pulverizat		EASY!Force
Furtun de presiune	m	10 / Calitate premium
Lance de pulverizare	mm	840
Duză de putere		■
Presiune de decuplare		■

■ Inclus in pachetul de livrare.



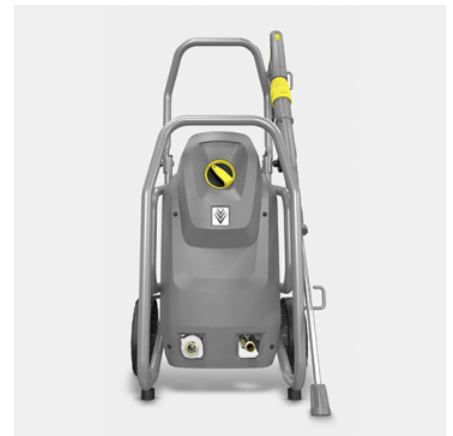
Durabil și robust

- Cadrul robust din oțel protejează toate componentele
- Cadrul tubular din oțel poate fi utilizat și pentru fixarea simplă și ancorarea aparatului în vehiculul de service.
- Șasiul robust din plastic protejează în mod eficient pompa împotriva deteriorării și a murdăriei.



Echipamente de înaltă calitate

- Reducerea automată a presiunii pentru protejarea componentelor și prelungeste durata lor de funcționare.
- Motor electric cu 4 poli, cu rulare lentă
- Chiulasă de alamă de înaltă calitate.



Deservire ușoară

- Acces ușor la chiulasa la deschiderea bazei utilajului
- Acces rapid la cutia electrică prin simpla îndepărtare a capacului.
- Filtru fin de apă, mare, ușor accesibil, pentru protejarea pompei contra particulelor de praf din apă.

ACCESORII PENTRU HD 6/14 -4 CAGE MOBIL 1.524-940.0



		Cod de comandă.		
PISTOALE DE PRESIUNE				
Pistol Easy Press Low End	1	4.118-005.0	Pistol de înaltă presiune cu apăsare ușoară extinsă pentru furtunuri cu înaltă presiune cu conector rotativ.	■
Set de conversie 1 de la furtun de înaltă presiune	2	4.111-050.0	Pentru echiparea ulterioară a aparatelor de curățat cu înaltă presiune cu furtunul de înaltă presiune din dotare: kitul 1 de conversie EASY!Force cu pistol de înaltă presiune EASY!Force, lance de pulverizare și toate adaptoarele până la duze.	□
Set de conversie 2 de la aparat	3	4.111-051.0	Concepute pentru echiparea ulterioară a aparatelor de curățat cu înaltă presiune existente de la Kärcher: kitul 2 de conversie EASY!Force cu pistol de înaltă presiune EASY!Force, lance de pulverizare, furtun de înaltă presiune și adaptoarele necesare.	□
Set de conversie 3, exclusiv EASY!Force	4	4.111-052.0	Compatibil cu furtunul de înaltă presiune din dotare și lancea de pulverizare: kitul 3 de conversie EASY!Force, include pistolul de presiune EASY!Force și toate adaptoarele necesare pentru îmbunătățirea aparatului dvs. de curățat cu înaltă presiune.	□
LANCI DE PULVERIZARE				
Lance de pulverizare rotative				
Lance pulverizare, 1050 mm, rotativ	5	4.112-000.0	Teava din oțel inoxidabil de 1050 mm (cuplare manuală) cu maner ergonomic pentru facilitarea utilizării și protecție. Rotativ la 360° sub presiune.	■
Lampă de lucru	6	2.680-002.0	Lampă de lucru ușoară și luminoasă cu LED pentru montarea directă pe lancea de pulverizare a pistolului de înaltă presiune EASY!Force. Vizibilitatea mai bună în condiții de iluminare nefavorabile pentru până la 5 ore de funcționare.	□
Lance de sablat împachetată numai pentru înlocuire, 250 mm, rotativ	7	4.112-027.0	Lance de pulverizare, 600 mm, rotativă, ergonomică	□
Lance de sablat împachetată numai pentru înlocuire, 400 mm, rotativ	8	4.112-024.0		□
Lance de sablat împachetată numai pentru înlocuire, 600 mm, rotativ	9	4.112-007.0	Teava din oțel inoxidabil de 600 mm (cuplare manuală) cu maner ergonomic pentru facilitarea utilizării și protecție. Rotativ la 360° sub presiune.	□
Lance de sablat împachetată numai pentru înlocuire, 840 mm, rotativ	10	4.112-006.0	Teava din oțel inoxidabil de 850 mm (cuplare manuală) cu maner ergonomic pentru facilitarea utilizării și protecție. Rotativ la 360° sub presiune.	□
Lance pulverizare, 1550 mm, rotativ	11	4.112-018.0	Teava din oțel inoxidabil de 1550 mm (cuplare manuală) cu maner ergonomic pentru facilitarea utilizării și protecție. Rotativ la 360° sub presiune.	□
Lance pulverizare, 2050 mm, rotativ	12	4.112-021.0	Teava din oțel inoxidabil de 2550 mm (cuplare manuală) cu maner ergonomic pentru facilitarea utilizării și protecție. Rotativ la 360° sub presiune.	□
Jet pipe extension TR 1000 mm, 1000 mm	13	4.112-048.0	Prelungitor lance de pulverizare cu racord EASY!Lock. Lungime 1000 mm.	□
Lance dubla				
Lance de sablat dubla 960 mm, 960 mm	14	2.112-016.0	Teava dubla de 960 mm pentru ajustarea presiunii variabile pe maner la o rată totală a debitului de apă. Adecvat pentru utilizarea agricolă (ex. curățare stabila).	□

■ Inclus în pachetul de livrare. □ Accesoriile disponibile opțional.

ACCESORII PENTRU HD 6/14 -4 CAGE MOBIL 1.524-940.0



			Cod de comandă.		
LANCI DE PULVERIZARE					
Lance de pulverizare in unghi					
Lance pentru curatarea WC-urilor si a jgheaburilor	15	4.112-029.0	Teava WC din otel inoxidabil si canalizare cu insertie de duza. Forma speciala pentru curatarea eficienta si igienica a canalizarilor si toaletelor.	<input type="checkbox"/>	
Lance de pulverizare flexibila					
Lance flexibilă, 1050 mm	16	4.112-035.0	Teava flexibila de 1050 mm cu cot variabil de la 20° la 140°, ideala pentru curatarea suprafetelor greu accesibile, ex. canalizari.	<input type="checkbox"/>	
Cuplă articulată TR 20	17	4.112-057.0	Pentru zonele greu accesibile: cuplă articulată de înaltă presiune cu un reglaj continuu al unghiului de până la 120°. Atașată direct la lancea de pulverizare a aparatului de spălat cu presiune.	<input type="checkbox"/>	
Set curatare jgheaburi					
Lance de curatare a jgheaburilor	18	2.112-015.0	Teava este adecvata pentru curatarea sistemelor de canalizare. Datorita formei tevii si a duzei speciale, canalizarea poate fi curatata fara indepartarea placilor de acoperire.	<input type="checkbox"/>	
Lance de pulverizare pentru curatare parte inferioara sasiu					
Lance caroserie	19	4.112-032.0	Teava din otel inoxidabil pentru curatarea eficienta si simpla a caroseriei si a arcului rotii. Fara duza de presiune ridicata.	<input type="checkbox"/>	
DUZE MULTI-JET					
Duze triple					
Duza tripla 038 pentru inlocuire, 038	20	4.117-032.0	Duza tripla cu schimbarea duzei manuale. Reglarea convenabila a pulverizarii. Pentru curatitoare cu inalta presiune cu injector; jet tip evantai cu presiune redusa pentru indepartarea si aplicarea detergentului.	<input checked="" type="checkbox"/>	
FURTUNURI DE INALTA PRESIUNE					
Standard cu racorduri la ambele capete					
Furtun de înaltă presiune, 10 m, DN 6, 250 bar, 2 x EASY!Lock	21	6.110-035.0	Furtun de inalta presiune de 10 m (M 22 x 1,5) cu protectie impotriva indoirii. Cu conector de pistol cu AVS rotativ brevetat si cuplare manuala. Date suplimentare: DN 6/155°C/250 bari.	<input checked="" type="checkbox"/>	
Furtun de înaltă presiune, 10 m, DN 10, 220 bar, 2 x EASY!Lock	22	6.110-041.0	Valori impresionante și echipamente de bază: furtun de înaltă presiune (ID 10), lungime 10 m, pentru o presiune de până la 220 bar.	<input type="checkbox"/>	
Furtun de înaltă presiune, 10 m, DN 6, 250 bar, 2 x EASY!Lock	23	6.110-034.0	Furtun de inalta presiune de 10 m (M 22 x 1,5) cu protectie impotriva indoirii. Cu conector de pistol cu AVS rotativ brevetat si cuplare manuala. Date suplimentare: DN 6/155°C/250 bari.	<input type="checkbox"/>	
Furtun de înaltă presiune, 10 m, DN 6, 300 bar, 2 x EASY!Lock	24	6.110-056.0	Cu racord AVS brevetat in pistol (montat pe pivot) si imbinare cu filetare manuala. M 22 x 1,5 cu protectie impotriva indoirii. NW 6/155°C/300 bari	<input type="checkbox"/>	
Furtun de înaltă presiune, 10 m, DN 8, 315 bar, 2 x EASY!Lock	25	6.110-031.0	Furtun de inalta presiune de 10 m (M 22 x 1,5) cu protectie impotriva indoirii. Cu conector de pistol cu AVS rotativ brevetat si cuplare manuala. Date suplimentare: DN 8/155°C/315 bari.	<input type="checkbox"/>	
Furtun de înaltă presiune, 15 m, DN 8, 315 bar, 2 x EASY!Lock	26	6.110-030.0	Furtun de inalta presiune de 15 m (M22 x 1,5) cu protectie impotriva indoirii. Cu conector de pistol AVS rotativ brevetat si cuplare manuala. Date suplimentare: DN 8/155°C / 315 bari.	<input type="checkbox"/>	
Furtun de înaltă presiune, 20 m, DN 8, 315 bar, 2 x EASY!Lock	27	6.110-032.0	Furtun de înaltă presiune de 20 m lungime (DN 8) echipat cu racordul EASY!Lock in ambele părți. Aprobat pentru presiuni de până la 315 bar.	<input type="checkbox"/>	
Furtun de înaltă presiune, 30 m, DN 8, 315 bar, 2 x EASY!Lock	28	6.110-014.0	Lungime convenabilă (30 m) și racord inovator EASY!Lock înfiletabil manual: furtun de înaltă presiune (ID 8) cu sistem ANTI!Twist pentru o presiune de până la 315 bari.	<input type="checkbox"/>	

■ Inclus in pachetul de livrare. □ Accesoriile disponibile optional.

ACCESORII PENTRU HD 6/14 -4 CAGE MOBIL

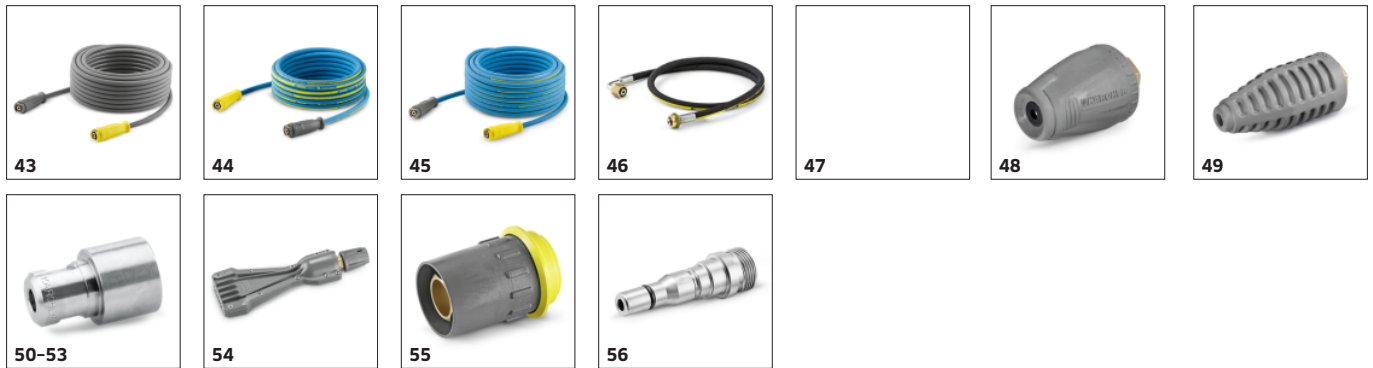
1.524-940.0



		Cod de comandă.		
FURTUNURI DE ÎNALTĂ PRESIUNE				
Standard cu racorduri la ambele capete				
Furtun de înaltă presiune, 15 m, DN 10, 220 bar, 2 × EASY!Lock	29	6.110-042.0	Cu racord inovator EASY!Lock înfiletabil manual pentru o presiune de până la 200 bari: furtun de înaltă presiune cu de 15 m (ID 10).	<input type="checkbox"/>
Furtun de înaltă presiune, 20 m, DN 10, 220 bar, 2 × EASY!Lock	30	6.110-043.0	Imbinare pe ambele parti, M 22 × 1,5 cu protectie impotriva incovoierii. NW 10/155°C/220 bari	<input type="checkbox"/>
Furtun de înaltă presiune, 25 m, DN 10, 220 bar, 2 × EASY!Lock	31	6.110-044.0		<input type="checkbox"/>
Furtun de înaltă presiune, 40 m, DN 10, 220 bar, 2 × EASY!Lock	32	6.110-045.0		<input type="checkbox"/>
Furtun de înaltă presiune, 15 m, DN 12, 210 bar, 2 × EASY!Lock	33	6.110-059.0	Furtun de inalta presiune pentru volume de apa mai mari de 1.800 l/h. Cu imbinare in ambele parti. 2 × M 22 × 1,5 cu protectie impotriva incovoierii.	<input type="checkbox"/>
Furtun de înaltă presiune, 40 m, DN 12, 210 bar, 2 × EASY!Lock	34	6.110-060.0		<input type="checkbox"/>
Furtun Longlife 400 cu racorduri la ambele capete				
Furtun de înaltă presiune Longlife, 1,5 m, DN 8, 400 bar, 2 × EASY!Lock	35	6.110-024.0	Furtun de inalta presiune de 1,5 m (DN 8, M 22 × 1,5) cu protectie impotriva indoirii si cuplaje la ambele capete. Pentru racordarea la bobinele de furtunuri cu un cuplaj corespunzator (M 22 × 1,5).	<input type="checkbox"/>
Furtun de înaltă presiune Longlife, 1,5 m, DN 8, 400 bar, 1 × EASY!Lock / 1 × M22 × 1,5	36	6.110-069.0	Furtun de inalta presiune de 1,5 m (ID 8) dublu ranforsat cu oțel, potrivit pentru presiuni pana la 400 bar. Conectori: M 22 × 1,5, EASY!Lock.	<input type="checkbox"/>
Furtun de înaltă presiune Longlife, 10 m, DN 8, 400 bar, 2 × EASY!Lock	37	6.110-038.0	Furtun rezistent de înaltă presiune de 10 m (ID 8) cu inserție dublă din oțel și racord EASY!Lock înfiletabil manual la ambele capete și sistem ANTI!Twist. Omologat pentru o presiune de 400 bari.	<input type="checkbox"/>
Furtun de înaltă presiune Longlife, 30 m, DN 8, 400 bar, 2 × EASY!Lock	38	6.110-023.0	Furtun rezistent de înaltă presiune cu inserție dublă din oțel, sistem ANTI!Twist și racord EASY!Lock înfiletabil manual la ambele capete. ID 8, 30 m lungime, pentru o presiune de până la 400 bari.	<input type="checkbox"/>
Furtun de înaltă presiune Longlife, 20 m, DN 8, 400 bar, 2 × EASY!Lock	39	6.110-027.0	Furtun de înaltă presiune cu sistem ANTI!Twist, cuplă EASY!Lock înfiletabilă manual și inserție dublă de oțel. 20 m lungime, ID 8, cuplă EASY!Lock înfiletabilă manual la ambele capete.	<input type="checkbox"/>
Furtun de înaltă presiune Longlife, 15 m, DN 8, 400 bar, 2 × EASY!Lock	40	6.110-029.0	Inserția dublă din oțel asigură o durată lungă de viață a acestui furtun de înaltă presiune de 15 m lungime (ID 8), omologat pentru furtun de presiune de până la 400 bari.	<input type="checkbox"/>
Versiune pentru industria alimentara cu racorduri la ambele capete				
Furtun de înaltă presiune pentru industria alimentară, 15 m, DN 6, 250 bar, 2 × EASY!Lock	41	6.110-063.0	Furtun de presiune ridicata de 15 m (DN 6) cu racord de pistol AVS (rotativ) brevetat. Strat exterior fara decolorare pentru utilizarea in industria alimentara. DN 6/155°C/250 bari.	<input type="checkbox"/>
Furtun de înaltă presiune pentru industria alimentară, 10 m, DN 8, 250 bar, 2 × EASY!Lock	42	6.110-051.0	Furtun de presiune ridicata de 10 m (DN 8) cu racord de pistol AVS (rotativ) brevetat. Strat exterior fara decolorare pentru utilizarea in industria alimentara. M 22 × 1,5 cu manson impotriva indoirii.	<input type="checkbox"/>

■ Inclus in pachetul de livrare. □ Accesorii disponibile optional.

ACCESORII PENTRU HD 6/14 -4 CAGE MOBIL 1.524-940.0



		Cod de comandă.		
FURTUNURI DE ÎNALTĂ PRESIUNE				
Versiune pentru industria alimentară cu racorduri la ambele capete				
Furtun de înaltă presiune pentru industria alimentară, 20 m, DN 8, 250 bar, 2 x EASY!Lock	43	6.110-052.0	Furtun de presiune ridicată de 20 m (DN 8) cu racord de ax. Strat exterior fără decolorare pentru utilizarea în industria alimentară. Racorduri la ambele capete, M 22 x 1,5, cu protecție împotriva îndoirii. NW 8/155°C/250 bari.	<input type="checkbox"/>
Furtun Longlife pentru industria alimentară, cu racorduri prin însurubare la ambele capete				
Furtun de înaltă presiune pentru industria alimentară, Longlife, 10 m, DN 8, 400 bar, 2 x EASY!Lock	44	6.110-053.0	Furtun HP Longlife pentru utilizarea în industria alimentară. Außendecke## Rezistent la grasimi animale, material care nu decolorează. Cu cuplaj rotativ, 2 x M 22 x 1,5	<input type="checkbox"/>
Furtun de înaltă presiune pentru industria alimentară, Longlife, 20 m, DN 8, 400 bar, 2 x EASY!Lock	45	6.110-054.0	Furtun HP Longlife pentru utilizarea în industria alimentară. Außendecke## Rezistent la grasimi animale, material care nu decolorează. Cu racord AVS brevetat în pistol (montat pe pivot)	<input type="checkbox"/>
Furtunuri speciale				
Furtun de înaltă presiune, curbat, 1,5 m, DN 8, 400 bar, 1 x EASY!Lock / 1 x M22 x 1,5	46	6.110-068.0	Pentru conectarea la tamburii pentru furtun: furtun de înaltă presiune, cu racord M 22 x 1,5 și racord curbat EASY!Lock înfiletabil manual. 1,5 m lungime, potrivit pentru o presiune de lucru de până la 400 bari.	<input type="checkbox"/>
GENERATOARE				
PGG 6/1	47	1.042-208.0	Cu o putere de 5 kW, generatorul de curent PGG 6/1 impresionează cu o autonomie de până la 10 ore de alimentare cu energie electrică în multe aplicații practice comerciale și municipale.	<input type="checkbox"/>
DUZE ROTATIVE (MURDĂRIE PERSISTENTĂ)				
Duza rotativă, mică				
Duză mică rotativă 040, mic, 040	48	4.114-020.0	Cu jet punctiform rotativ pentru o îndepărtare mai eficientă: noua freză pentru murdărie de înaltă performanță cu duza 040 are o performanță de curățare și un randament cu până la 50% mai mare decât predecesorul său.	<input type="checkbox"/>
Duza rotativă, mare				
Duză rotativă 04, mare, 040	49	4.114-041.0	Aparatul de îndepărtare murdărie cu jet tip creion rotativ oferă o performanță de curățare de 10 ori mai bună. Duza ceramică și inelul de rulment pentru o durată de viață mai lungă. Date suplimentare: Max. 300 bari, 30 Mpa, 85°C.	<input type="checkbox"/>
DUZA DE PUTERE KÄRCHER				
Duza de înaltă presiune cu unghi de pulverizare 0°				
Duză de putere 0°, 040	50	2.113-001.0	Duza cu presiune ridicată cu jet puternic pentru murdărie grosieră.	<input type="checkbox"/>
Duza de putere cu unghi de pulverizare 15°				
Duză de putere 15038, pentru înlocuire, 038	51	2.113-044.0	Duză cu jet plat pentru murdăria persistentă.	<input type="checkbox"/>
Duza de putere cu unghi de pulverizare 25°				
Duză de putere 25°, 038	52	2.113-006.0	Duza pentru jet tip evantai cu unghi de pulverizare de 25° adecvat pentru suprafețe mari și pentru îndepărtarea murdăriei și petelor grosiere.	<input type="checkbox"/>
Duza de putere cu unghi de pulverizare 40°				
Duză de putere 40°, 040	53	2.113-003.0	Duza electrică cu unghi de pulverizare de 40° și un jet tip evantai, adecvat pentru suprafețe mari și pentru suprafețe sensibile.	<input type="checkbox"/>
ECO!BOOSTER				
eco!Booster TR 036	54	2.113-083.0		<input type="checkbox"/>
CONECTOR RAPID				
Cupă rapidă	55	2.115-000.0	Pentru înlocuirea rapidă a diferitelor lănci de pulverizare/accesorii. Perfect pentru unitatea de pulverizare Kärcher, poate fi folosit împreună cu interfața pentru pistol cu declanșator/lance de pulverizare. Cu filet interior M 22 x 1,5.	<input type="checkbox"/>
	56	2.115-001.0	Mufă tată din oțel inoxidabil călit pentru cuplaj rapid 2.115-000. Cu filet exterior M 22 x 1,5.	<input type="checkbox"/>

■ Inclus în pachetul de livrare. □ Accesorii disponibile opțional.

ACCESORII PENTRU HD 6/14 -4 CAGE MOBIL 1.524-940.0



		Cod de comandă.		
ECHIPAMENTE PENTRU SPALARE CISTERNE SI REZERVOARE				
Kit aspirare noroi	57	2.641-798.0		<input type="checkbox"/>
ALTE ACCESORII PENTRU SISTEME DE INALTA PRESIUNE				
Limitator tensiune pornire	58	2.637-495.0	Reduce curentul de pornire intr-o alimentare intr-o singura faza si protejeaza siguranta liniara.	<input type="checkbox"/>
Telecomandă pentru monede	59	2.644-029.0	Telecomandă pentru monede cu acceptor electronic de monede pentru conectarea unui aparat de curățare cu înaltă presiune ca dispozitiv de pre-spălare. Asigurați-vă că aveți în locație priză și cablu de alimentare.	<input type="checkbox"/>
Pistol cu jet	60	2.869-067.0	Timp scurt de configurare, transport ușor, oprire instantanee - pistolul cu jet este metoda de curățare la prețuri accesibile pentru toate tipurile de zone mici și mijlocii. Presiune reglabilă/volum de apă.	<input type="checkbox"/>
CONECTOR DUZA / DISTANTIER				
Conector duza				
Protection part TR only for replacement	61	4.112-011.0	Duze filetabile cu elemente de protecție pentru duze de înaltă presiune și de putere	<input type="checkbox"/>
CURATARE TEVI				
Furtun de curatat tevi, DN 6				
Hose assembly TR pipe cleaning DN6 14MPa	62	6.110-048.0	Furtun de înaltă presiune de 10 m (DN 6) pentru curățarea țevilor (racord filetat pentru duza R 1/8).	<input type="checkbox"/>
PCH/Furtun pentru curatarea tevilor, NW 6, 20 m	63	6.110-049.0	Furtunul de curatare a tevilor de 20 m este un furtun deosebit de flexibil, pentru presiune ridicata, pentru curatarea interioara a tevii (racord filetat pentru duza R 1/8).	<input type="checkbox"/>
Furtun pentru curatarea tevilor, NW 6, 30 m	64	6.110-050.0	Furtunul flexibil pentru presiune ridicata de 30 m (DN 6) pentru curatarea tevilor (racord filetat pentru duza R 1/8).	<input type="checkbox"/>
Duze curatare tevi				
Duză pentru curățarea conductelor D21/040	65	4.765-001.0	Jetul ascuțit rotativ înclinat în față îndepărtează murdăria cea mai persistentă. Cele trei jeturi înclinate în spate asigură mișcarea spre înainte necesară, precum și manevrarea comodă.	<input type="checkbox"/>
Duză pentru curățarea conductelor D30/040	66	4.765-004.0		<input type="checkbox"/>
Duza pentru curatarea conductelor 055, 3x30°, 16 mm	67	5.763-015.0	Duza de curatare a tevii de 16 mm cu filet intern. Diverse directii ale jetului pentru curatarea ecologica a scurgerilor si tevilor blocate.	<input type="checkbox"/>
Duza pentru curatarea conductelor 065, 1x in fata 3x30°, 16 mm	68	5.763-020.0		<input type="checkbox"/>
Duza pentru curatarea conductelor 050, 3x30°, 30 mm	69	5.763-017.0	Duza de curatare a tevii cu filet intern. Diferite directii de pulverizare. Furtunul se deplaseaza liber prin teava. (Racord R 1/8", 3 × 30° inapoi, diametru de 30 mm).	<input type="checkbox"/>
Duza rotativa pentru curatarea conductelor 050	70	6.415-428.0	Duza de curatare a tevii cu patru jeturi rotative si filet interior. Diferite directii de pulverizare. Furtunul se deplaseaza liber prin teava. Cu racord R 1/8".	<input type="checkbox"/>

Accesorii disponibile optional.

ACCESORII PENTRU HD 6/14 -4 CAGE MOBIL

1.524-940.0



			Cod de comandă.		
APARAT DE CURATAT PODELE SI SUPRAFETE DURE					
Aparat de curatat suprafete dure FRV 30					
FRV 30	71	2.111-010.0	Cu funcție integrată de aspirare a apei murdare, curățătorul FRV 30 face ca activitatea de curățare a suprafețelor să fie și mai eficientă, acesta putând fi utilizat la curățarea atât a suprafețelor interioare, cât și a celor exterioare. Clătirea suprafeței după curățare nu mai este necesară, deoarece apa murdară poate fi eliminată prin intermediul furtunului de aspirare de 5 m din dotare. Opțiuni suplimentare de calitate sunt rolele de ghidare care nu lasă urme și lagărul dublu ceramic. Kitul de duze specific aparatului trebuie comandat separat. Max. 250 bar / 1000 l/h / 60°C.	<input type="checkbox"/>	
Margine de cauciuc pentru FRV 30	72	2.642-910.0	Pentru interioare cu podele netede. Insertia de cauciuc crește performanța de absorbție a FRV 30 și reduce cantitatea de apă ramasă. Acest lucru înseamnă că podeaua se usucă în câteva minute.	<input type="checkbox"/>	
Furtun prelungitor 5m	73	4.440-939.0	Furtun de prelungire de 5 m pentru FRV 30. Manson de conectare inclus.	<input type="checkbox"/>	
Fixarea furtunului ABS	74	2.642-528.0	Cupă de aspirare pentru fixarea furtunului de aspirare pe suprafețele netede.	<input type="checkbox"/>	
Captare de murdarie ABS	75	2.642-532.0	Găleată din oțel galvanizat pentru colectarea murdăriei grosiere și pentru fixarea furtunului de aspirare în timpul utilizării în zonele exterioare.	<input type="checkbox"/>	
Aparat de curatat suprafete dure FR 30					
FR 30	76	2.111-011.0	Randament pe suprafață de până la 10 ori mai mare în comparație cu jetul convențional de înaltă presiune. Carcasă din plastic pentru manevrabilitate optimă, lagăr dublu ceramic pentru perioade îndelungate de lucru, articulație flexibilă pentru manipulare optimă și poziție de parcare integrată. Kitul de duze specific aparatului trebuie comandat separat. Max. 180 bari / 850 l/h / 60°C.	<input type="checkbox"/>	
Aparat de curatat suprafete FR 30 ME					
FR 30 Me	77	2.111-013.0	O duza rotativa obtine cu duzele puternice Kärcher o productivitate a suprafețelor de pana la 10 ori mai mare fata de metodele normale. Expunere in otel superior, depunere de ceramica, conexiune de aspirat inclusa.	<input type="checkbox"/>	
Kituri de duze specifice pentru FR					
Kit de duze pentru FR, 500 l/h - 650 l/h	78	2.640-401.0	Setul de duze include duze electrice si imbinari. Pentru curatatoarele de suprafete Kärcher (500 - 650 l/h).	<input type="checkbox"/>	
Kituri de duze specifice pentru FRV					
Kit de duze pentru FRV, 040	79	2.642-431.0	Kit de duze specific aparatului, duze de putere Kärcher și duză de pulverizare pentru FRV 30.	<input type="checkbox"/>	
Accesoriu pentru curatarea suprafețelor FRV 30 ME					
FRV 30 ME	80	2.111-012.0	Datorită aspirării automate a apei reziduale, curățătorul de suprafață FRV 30 Me, din oțel inoxidabil, face ca activitatea de curățare a suprafețelor, atât a celor interioare cât și a celor exterioare, să fie mai eficientă. Curățare cu apă caldă cu temperaturi de până la 85°C.	<input type="checkbox"/>	
Furtun de absorbție FRV 30 me	81	4.441-040.0	Furtun de prelungire de 5 m pentru FRV 30 Me. Include adaptor de cuplare.	<input type="checkbox"/>	
SISTEME DE SPUMARE					
Lance de spuma cu rezervor					
Lance de spumare Advanced 1, 400 l/h - 600 l/h	82	4.112-063.0	Duză de spumare de înaltă calitate și robustă Advanced 1 cu reglare a unghiului de pulverizare și structură din Ecobrass..	<input type="checkbox"/>	
Lance de spumare DUO Advanced 1, 400 l/h - 600 l/h	83	4.112-067.0	Lance de spumare DUO Advanced 1, cu rezervor de detergent de doi litri și comutare directă la curățarea de înaltă presiune. Potrivită pentru mașinile de spălat cu presiune Kärcher cu un debit de 400 până la 600 l/h.	<input type="checkbox"/>	
Lance de spumare Basic 1, 350 l/h - 600 l/h	84	4.112-053.0	Pentru aparatele de curățat cu înaltă presiune, cu un debit de 350-600 l/h: noua lance cu rezervor pentru spumare Basic 1, robustă și de foarte bună calitate cu spumă de calitate excepțională care consumă jumătate din cantitatea de agent de curățare.	<input type="checkbox"/>	

Accesorii disponibile optional.

ACCESORII PENTRU HD 6/14 -4 CAGE MOBIL 1.524-940.0



		Cod de comandă.		
SISTEME DE SPUMARE				
Lance de spuma cu rezervor				
Recipient de 1 litru pentru detergent, pentru lancea de spumare basic	85	5.071-414.0		<input type="checkbox"/>
Recipient de 1 litru pentru detergent, pentru lancea de spumare advanced	86	6.414-050.0	Rezervor suplimentar de 1 l pentru agentul de curățare, pentru înlocuirea rapidă a agentului de curățare (pentru lancea de spumare 2.112-017.0 și 2.112-018.0).	<input type="checkbox"/>
Set Inno Foam				
Set Inno Foam cu injector RM	87	2.112-000.0	Sistem de spuma cu presiune ridicata, cu teava dubla (duza de spuma si jet cu presiune ridicata pentru clatire). Pentru utilizarea cu curatitoare mobile si stationare cu presiune ridicata si HDS pentru curatare sau dezinfectie.	<input type="checkbox"/>
Set Easy Foam				
Set Easy Foam cu injector de agent de curatare	88	2.112-010.0	Sistem de spuma HP pentru utilizare cu unitati HD/HDS pentru curatare si dezinfectie. Duze de spuma pentru conectarea la teava si la injectorul chimic HP cu supapa de masurare de precizie 0-5%. Setul de duze specific masinii trebuie sa fie comandat separat.	<input type="checkbox"/>
Kit duze pentru Setul Inno / Easy Foam				
Chit duze 060 z. Inno/Easy Set 600 - 700 l/h	89	2.111-018.0	Adaptare optima la diferite rezultate ale masinii pentru utilizarea economica.	<input type="checkbox"/>
Kit duza de spumare				
Set duza de spuma	90	2.112-013.0	Set agent de spumare. Duza de spuma este ideala pentru utilizarea in zonele sanitare si industria alimentara si oriunde sunt necesari timpi de aplicare indelungati.	<input type="checkbox"/>
MIXERE SI INJECTOARE				
Dispozitiv injectare agent de curatare				
Detergent-Injector pentru presiune inalta si joasa(fara duze)	91	4.637-032.0	Injector de detergent pentru dozarea independenta a presiunii ridicate si reduce. Dozare maxima de aproximativ 15%.	<input type="checkbox"/>
Detergent-Injector pentru presiune inalta (fara duza)	92	4.637-033.0	Dozarea agentului de curatare la presiune ridicata 3-5%	<input type="checkbox"/>
Kit de duze specifice - cod comanda 3.637-170				
Duză insert HD-GER.	93	4.769-005.0	Pentru HD 500 - 700 l/h. Compus din bucsă pentru duză + duză HP de putere + cuplaj	<input type="checkbox"/>
Adaptor duza - cod comanda 3.637-001				
Utilizare duze pentru numarul de comanda. 3.637-001, presiune inalta pentru aparate pana la 1100 l/h	94	4.769-003.0	Insertie de duza pentru injectorul de detergent 3.637-001 pentru aplicarea detergentului cu presiune ridicata. Pentru curatitoarele cu presiune ridicata cu debit de apa de pana la 1100 l/h.	<input type="checkbox"/>
Utilizare duze pentru numarul de comanda. 3.637-001, presiune joasa pentru aparate pana la 1100 l/h	95	4.769-001.0	Pentru presiune redusa cu masini de peste 1.100 l/h	<input type="checkbox"/>
CUPLAJE				
Racord rotativ				
Cuplă filetantă	96	4.111-021.0	Cuplajul rotativ Karcher previne incovoierea si indoirea furtunurilor de inalta presiune pentru o utilizare mai usoara. Racord Easy!Lock. Cu protectie de prindere.	<input type="checkbox"/>
Conector				
Infiletare duze / Stut suruburi	97	4.111-022.0	Racord duza / racord prin filetare pentru conectarea duzelor si accesoriilor de inalta presiune la pistolul de inalta presiune (cu racord cu duze). Racorduri: 1 x M 22 x 1,5 si 1 x M 18 x 1,5.	<input type="checkbox"/>
Distribuitor Y	98	4.111-024.0	Oferă opțiunea de conectare a două unități de pulverizare la aparat. Instalare la racordul de ieșire pentru înaltă presiune.	<input type="checkbox"/>

Accesorii disponibile optional.

ACCESORII PENTRU HD 6/14 -4 CAGE MOBIL 1.524-940.0



			Cod de comandă.		
CUPLAJE					
Conector					
Conector	99	4.111-038.0	Pentru fixarea duzelor de înaltă presiune și pieselor accesorii la pistolul de presiune HD (cu șuruburi pentru duze). Nu este compatibil cu duzele triple.		<input type="checkbox"/>
Adaptor EASY!Lock					
Adaptor 1 M22AG-TR22AG	100	4.111-029.0	Adaptor 1 pentru a conecta furtunul vechi cu noul furtun		<input type="checkbox"/>
Adaptor 2 M22IG-TR22AG	101	4.111-030.0	Adaptor 2 pentru a conecta dispozitivul vechi cu noul furtun și pistolul vechi cu noul furtun		<input type="checkbox"/>
Adaptor 3 M22IG-TR22AG	102	4.111-031.0	Adaptor 3 pentru a conecta pistolul vechi cu noua lance de pulverizare și noul regulator Servo Control		<input type="checkbox"/>
Adaptor M22 - Pivot	103	4.111-032.0	Racord ax și mama M 22 × 1,5. Pentru prelungirea furtunurilor de înaltă presiune cu racord AVS sau pentru utilizarea teviilor telescopice cu furtun de înaltă presiune cu racord AVS.		<input type="checkbox"/>
Adaptor 5 TR22IG-M22AG	104	4.111-033.0	Adaptor 5 pentru a conecta noul pistol cu lancea de pulverizare veche și noul regulator Servo Control cu lancea de pulverizare veche		<input type="checkbox"/>
Adaptor 6 TR22IG-M22AG	105	4.111-034.0	Adaptor 6 pentru a conecta noul dispozitiv cu furtunul vechi și furtunul vechi cu noul pistol		<input type="checkbox"/>
Adaptor 7 M18IG-TR20AG	106	4.111-035.0	Adaptor 7 pentru a conecta vechea lance de pulverizare cu duza nouă		<input type="checkbox"/>
Adaptor 8 TR20IG-M18AG	107	4.111-036.0	Adaptor 8 pentru a conecta noua lance de pulverizare cu duza veche		<input type="checkbox"/>
Cupla	108	4.111-037.0	Racord dublu de alama pentru conectarea și prelungirea furtunurilor de înaltă presiune. Cu protecție de cauciuc. Racord: 2 × M 22 × 1,5 m.		<input type="checkbox"/>
Adaptor for replacement TR22IG-M22AG Er	109	4.111-046.0	Adaptor rotativ pentru cuplarea pistolului de înaltă presiune EASY!Force și a furtunurilor de înaltă presiune cu racord M 22 × 1,5		<input type="checkbox"/>
TAMBUR FURTUN					
Tambur furtun cu acționare automată					
Tambur automat pentru furtun din plastic incl. furtun de înaltă presiune, 15 m	110	2.639-257.0			<input type="checkbox"/>
Tambur automat pentru furtun, oțel / plastic acoperit cu pulbere, 20 m	111	6.392-074.0	Tambur automat pentru furtun de înaltă presiune de 20 m. Consola este realizată din oțel vopsit cu pulbere, cilindrul este realizat din plastic.		<input type="checkbox"/>
Tambur automat pentru furtun din oțel inoxidabil / material sintetic, 20 m	112	6.392-083.0			<input type="checkbox"/>

Accesorii disponibile optional.

ACCESORII PENTRU HD 6/14 -4 CAGE MOBIL

1.524-940.0

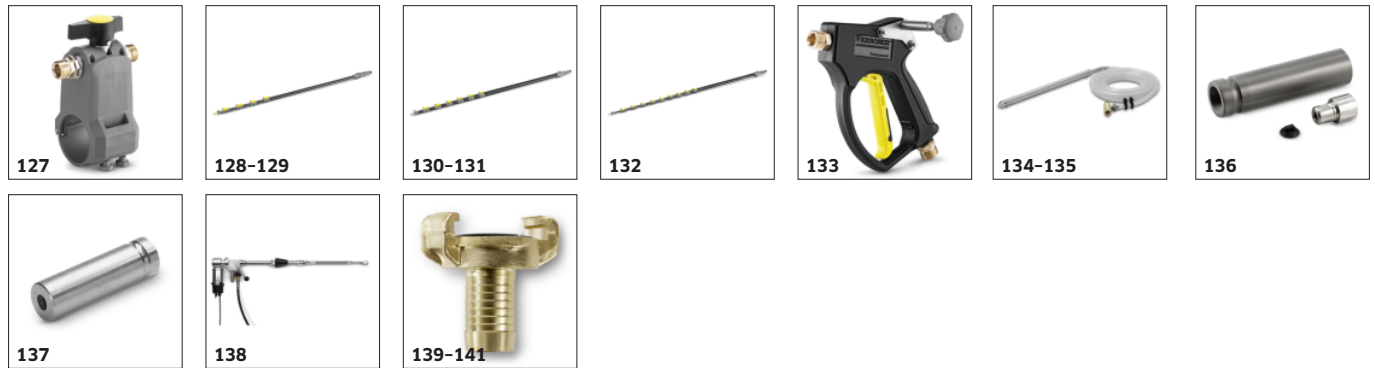


			Cod de comandă.		
TAMBUR FURTUN					
Tambur furtun cu acționare automată					
Tambur automat pentru furtun, vopsit, 20 m	113	6.392-106.0	Tambur automat pentru furtun din plastic durabil. Consola din oțel vopsit. Adecvat pentru furtun de înaltă presiune de 20 m.		<input type="checkbox"/>
Tambur automat pentru furtun vopsit gri bazalt, 20 m	114	6.392-105.0	Tamburii automați pentru furtun asigură cel mai înalt nivel de siguranță și confort la derularea și strângerea furtunurilor HP. De exemplu: numărul de comandă 6.110-011.0 (ID 8, 20 m, 315 bari) sau numărul de comandă 6.110-028.0 (ID 8, 20 m, 400 bari Longlife).		<input type="checkbox"/>
Tambur automat pentru furtun, din oțel inoxidabil, include suport pivotant, 20 m	115	6.392-076.0	Tambur automat pentru furtun din oțel inoxidabil. Cu suport de ax. Adecvat pentru furtun de înaltă presiune de 20 m.		<input type="checkbox"/>
Tambur automat pentru furtun din oțel inoxidabil, 40 m	116	6.392-442.0	Tamburii automați pentru furtun asigură cel mai înalt nivel de siguranță și confort la derularea și strângerea furtunurilor HP. Furtun de înaltă presiune compatibil, de exemplu, număr de comandă 6.110-076.0 (ID 8, 40 m, 400 bari, 1x kit de fixare a tamburului pentru furtun).		<input type="checkbox"/>
Suport pivotant acoperit cu pulbere	117	2.639-931.0	Suport ax pentru montarea pe perete a tamburului automat pentru furtun. Pentru o rază de acțiune maximă și pentru flexibilitatea furtunului cu presiune ridicată. Rotativ 120°. Oțel galvanizat.		<input type="checkbox"/>
Suport pivotant din oțel inoxidabil	118	2.641-867.0	Consola de perete cu ax realizată din oțel de bună calitate (pentru 2.641-866). Aceasta oferă flexibilitate maximă și confort posibil atunci când se operează cu furtunul HP.		<input type="checkbox"/>
CURĂȚAREA FAȚADELOR ȘI A PANOURILOR SOLARE					
Perii					
Transmisie completă pentru perii	119	4.762-584.0	Acționare hidraulică pentru periele cilindrice rotative. Pentru curățarea fațadelor sau a instalațiilor cu energie solară cu aparatele noastre profesionale du curățat cu înaltă presiune. Montare pe lancea de pulverizare sau lancea telescopică.		<input type="checkbox"/>
Protecție stropire pentru periile rolă	120	4.762-621.0	Protecție împotriva stropirii cu sistem de fixare cu scai pentru peria cilindrică rotativă. Vizibilitate bună a periei datorită foliei transparente, cu protecție împotriva stropilor în același timp.		<input type="checkbox"/>
Rolă moale	121	4.762-623.0	Element de fixare a periei moi pentru utilizare cu acționare hidraulică (4.762-584.0). Ideal pentru curățarea geamurilor și a instalațiilor de energie solară. Sistem de înlocuire rapidă și montare facilă și în siguranță pe unitate.		<input type="checkbox"/>
Rolă medie	122	4.762-624.0	Element de fixare a periei semi-dure pentru utilizare cu acționare hidraulică (4.762-584.0). Potrivit pentru fațade, folii și țesături delicate. Sistem de înlocuire rapidă simplă și în siguranță.		<input type="checkbox"/>
Rolă tare	123	4.762-625.0	Element de fixare a periei dure pentru utilizare cu acționare hidraulică (4.762-584.0). Pentru fațade, terase din lemn și piatră dură. Sistem de înlocuire rapidă simplă și în siguranță.		<input type="checkbox"/>
Perie rigidă tare	124	6.960-133.0	Perie cu fibre dure pentru curățarea fațadelor și a pardoselilor din mediul industrial și îndepărtarea murdăriei grosiere. Instalare simplă pe lănci telescopice sau lănci de înaltă presiune de la Kärcher.		<input type="checkbox"/>
Perie rigidă medie	125	6.960-134.0	Curăță perfect fațadele, jaluzelele și țesăturile textile: peria cu fibre semi-dure pentru atașarea rapidă și simplă la lăncile telescopice sau lăncile de înaltă presiune de la Kärcher.		<input type="checkbox"/>
Perie rigidă moale	126	6.960-135.0	Pentru instalare simplă pe lănci telescopice sau lănci de înaltă presiune de la Kärcher: perie cu fibre moi pentru curățarea profundă a suprafețelor delicate, cum ar fi geamurile sau sistemele solare.		<input type="checkbox"/>

Accesorii disponibile optional.

ACCESORII PENTRU HD 6/14 -4 CAGE MOBIL

1.524-940.0



			Cod de comandă.		
CURATAREA FATADELOR SI A PANOURILOR SOLARE					
Tije telescopice					
Adaptor de joasă presiune TL	127	4.580-097.0	Adaptor TL de joasă presiune cu robinet cu bilă pentru instalarea fără unelte pe lănci telescopice. Ideal pentru aplicații cu perii rotative de înaltă presiune.		<input type="checkbox"/>
Lance telescopică TL 7 F	128	4.762-609.0	Lance telescopică TL 7 F cu o rază de până la 7 m, realizată din fibră de sticlă robustă și ușoară. Cu elemente de fixare practice cu eliberare rapidă pentru o scurtare și prelungire ușoară.		<input type="checkbox"/>
Lance telescopică hibridă multifuncțională TL 7	129	4.762-610.0	Lance telescopică hibridă multifuncțională TL 7 H realizată din material compozit cu fibre de sticlă-carbon rigid și ușor. Telescopică datorită elementelor de fixare cu eliberare rapidă. Rază de până la 7 m.		<input type="checkbox"/>
Lance telescopică TL 10 H	130	4.762-611.0	Rază de până la 10 m: lance telescopică hibridă TL 10 H. Din material compozit cu fibre de sticlă-carbon, potrivită pentru utilizare multifuncțională. Scurtare și prelungire ușoară datorită elementelor de fixare cu eliberare rapidă.		<input type="checkbox"/>
Lance telescopică TL 10 C	131	4.762-612.0	Lance telescopică din fibră de carbon TL 10 C. Cu o rază de până la 10 m și elemente de fixare practice cu eliberare rapidă. Utilizare multifuncțională pentru curățarea fațadelor, ferestrelor sau a panourilor solare.		<input type="checkbox"/>
Lance telescopică TL 14 C	132	4.762-613.0	Rigiditate maximă cu greutate minimă: lance telescopică TL 14 C din fibră de carbon. Rază uriașă de 14 m, utilizare multifuncțională și facilă datorită elementelor de fixare cu eliberare rapidă.		<input type="checkbox"/>
Pistol	133	4.775-154.0	Adaptor de înaltă presiune TL, pistol flexibil de înaltă presiune pentru curățare cu înaltă presiune cu lănci telescopice. Ergonomic, ușor de instalat, potrivit pentru persoanele drepte și stângace.		<input type="checkbox"/>
DISPOZITIV DE SABLARE UMEDA					
Dispozitiv de sablare umeda (fara duza)					
Sablare cu reglarea cantitatii (fara duze)	134	4.115-000.0	Îndepărtarea vopselei, ruginii și calcarului se face simplu: accesoriul de aer comprimat umed Kärcher cu controlul debitului pentru adăugarea de abraziv cu aer comprimat la jetul cu presiune ridicată.		<input type="checkbox"/>
Sablare fara reglarea cantitatii (fara duze)	135	4.115-006.0	Îndepărtarea vopselei, ruginii și calcarului se face simplu: accesoriul de aer comprimat umed Kärcher cu controlul debitului pentru adăugarea de abraziv cu aer comprimat la jetul cu presiune ridicată. Fara controlul debitului.		<input type="checkbox"/>
Pachet de duze pentru dispozitiv de sablare umeda					
Set duze TR pentru sablare umedă 0040	136	2.112-019.0	Kit de duze cu duză de sablare umedă și adaptor pentru duză (specific tipului). Pentru o performanță optimă a dispozitivului de sablare umedă Kärcher. Numai în combinație cu dispozitivul de sablare umedă 4.115-000.0 4.115-006.0.		<input type="checkbox"/>
Duza din carbura de bor					
Duza borcarbid , pentru aparate pana la 1000 l/h	137	6.415-084.0	Pe langa pachetele de duze. Duza rezistenta la uzura cu mandrina din carbura de bor pentru o functionare continua.		<input type="checkbox"/>
ECHIPAMENTE PENTRU SPALARE CISTERNE SI REZERVOARE					
Echipeamente pentru spalare butoaie si rezervoare					
Aparat de curățat butoaie BC 14/12	138	2.112-020.0	Aparatul de curățat butoaie BC 14/12 este o unitate de pulverizare pentru curățarea la interior a containerelor și butoaielor - în special a butoaielor de stejar cu o capacitate cuprinsă între 225 și 600 de litri.		<input type="checkbox"/>
DISPOZITIVE DE CONECTARE LA REȚEAUA DE APA					
Conector Geka					
Cupla Geka cu duza furtunului, R 1/2"	139	6.388-461.0	Cu garnitură pentru furtun		<input type="checkbox"/>
Cupla Geka cu duza furtunului, R 3/4"	140	6.388-455.0			<input type="checkbox"/>

Accesorii disponibile optional.

ACCESORII PENTRU HD 6/14 -4 CAGE MOBIL 1.524-940.0



		Cod de comandă.		
DISPOZITIVE DE CONECTARE LA REȚEAUA DE APA				
Conector Geka				
Cupla Geka cu duza furtunului, R 1"	141	6.388-465.0	Cu garnitură pentru furtun	<input type="checkbox"/>
Cupla Geka-cu diamteru interior, R 3/4"	142	6.388-473.0	Cu filet mamă	<input type="checkbox"/>
Filtru aspirare				
Filtru de extragere a apei	143	6.414-956.0	Recomandat pentru bazine, rezervoare de depozitare sau similare, carcasă din poliamidă pentru filtru, filtru din oțel inoxidabil cu sită de 800 μm, racorduri R 3/4" și R 1", cu supapă de sens.	<input type="checkbox"/>
Filtru de aspirare cu valvă anti-retur	144	4.730-012.0	Filtru de aspirare din alamă adecvat pentru piscine, rezervoare de depozitare etc. Cu valvă de siguranță.	<input type="checkbox"/>
Filtru fin de apa				
Add-on kit water filter universal	145	2.637-020.0		<input type="checkbox"/>
Filtru de apă, 80 μm, R 3/4" + 1", cu adaptor	146	4.730-102.0	Filtru de apă din plasă fină, 125 μm, temperatura maximă de 50°C. Protejează curățitorul de înaltă presiune de particulele de murdărie conținute în apă. Rata de debit a apei de până la 1200 l/h. Conector 3/4", cu adaptor 1".	<input type="checkbox"/>
Furtun alimentare cu apa				
Furtun de aspirare apa, NW 19, R 1" / R 3/4", pentru utilizarea cu aspirare	147	4.440-207.0	NW 19 R1" / R 3/4", pana la 85 °C, pentru ridicare	<input type="checkbox"/>
PERII PENTRU SPALARE				
Perii detasabile pentru spalare				
Perie de spălare cu apăsare M 18 × 1,5	148	4.113-001.0	Perie de spălare cu apăsare pentru utilizare universală. Se conectează simplu la lancea de pulverizare. Conector: M 18 × 1,6.	<input type="checkbox"/>
PCH / Perie de spălat atasabila pentru duza dublă/ triplă	149	4.762-497.0	Peria de spălare este montată direct pe duzele noi duble și triple ale dispozitivelor utilizând prinderea cu cleme.	<input type="checkbox"/>
Perie rotativa pentru spalare				
PCH / Perie de curățare rotativă cu debit < 800 l/h, peri din nailon	150	4.113-004.0	Peria de spălare rotativă îndepărtează blând pulberea fină și murdăria de pe toate suprafețele. Rezistent la temperaturi de până la 80°C. (M 18 × 1,5 prindere pentru perie înlocuibilă).	<input type="checkbox"/>
PCH / Perie de curățare rotativă cu debit < 800 l/h, peri naturali	151	4.113-003.0	Aționată de jetul de apă. Îndepărtează delicat praful fin și praful din trafic de pe orice suprafață. Rezistentă la temperaturi de până la 60 °C, M 18 × 1,5 (perie înlocuibilă).	<input type="checkbox"/>

Accesorii disponibile optional.